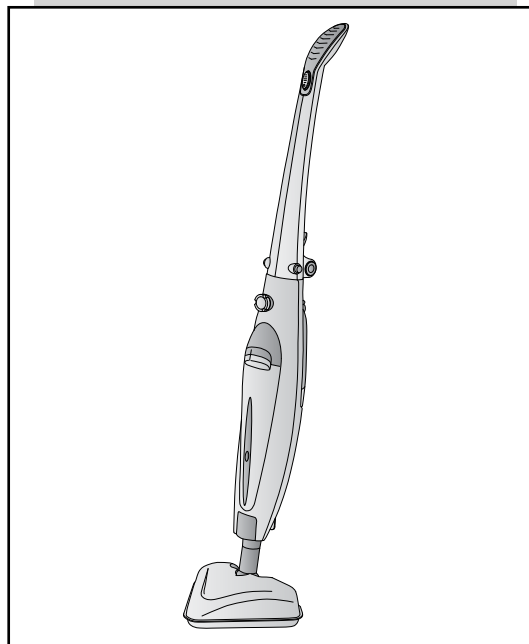


CE

MOD. 4161



Ariete

Ariete

De' Longhi Appliances Srl
Divisione Commerciale Ariete
Via L. Seitz, 47
31100 Treviso (TV) - Italy
E-Mail: info@ariete.net
Internet: www.ariete.net

199 202 250

NUMERO UNICO

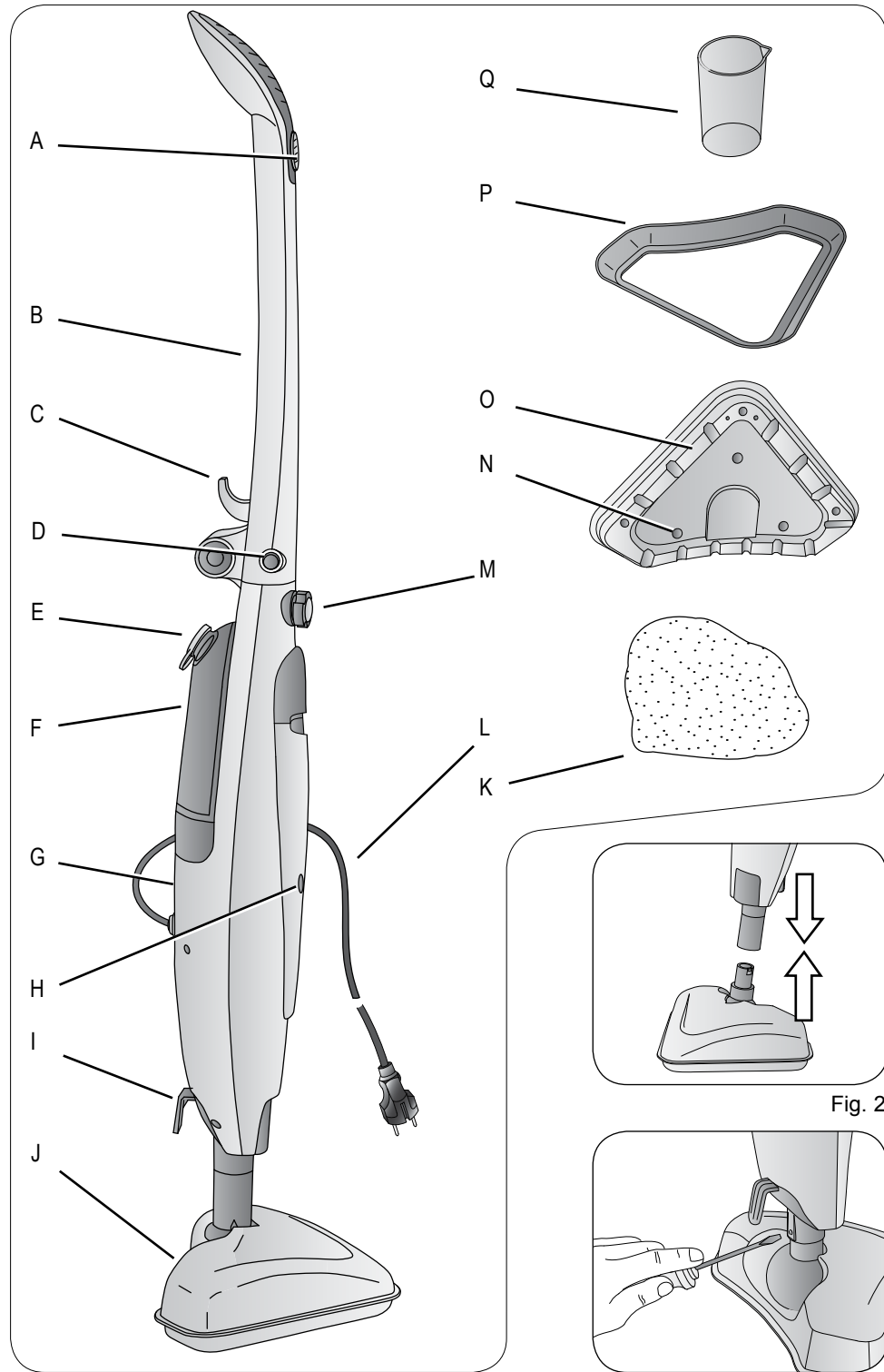


Fig. 1

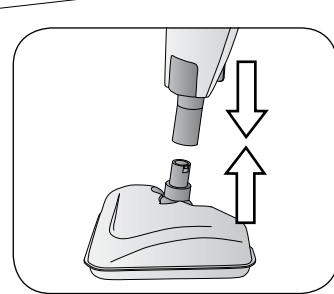


Fig. 2

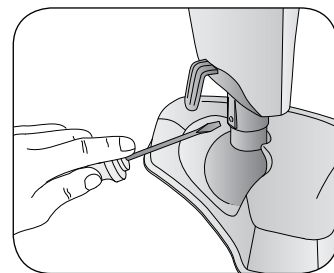


Fig. 3

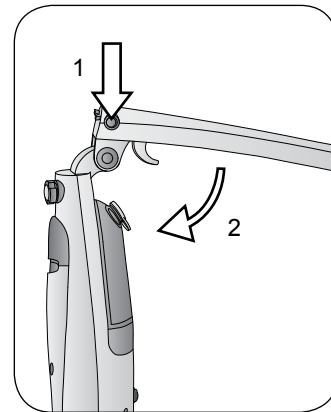


Fig. 4

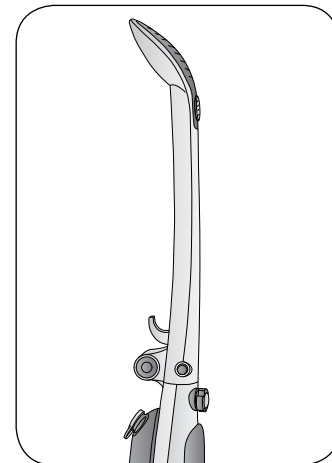


Fig. 5

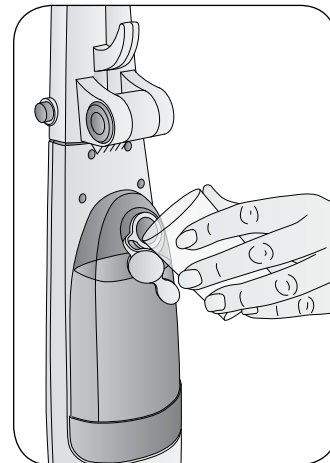


Fig. 6

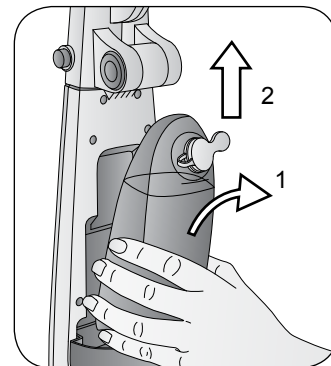


Fig. 7



Fig. 8

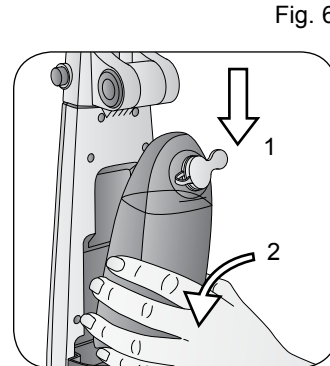


Fig. 9

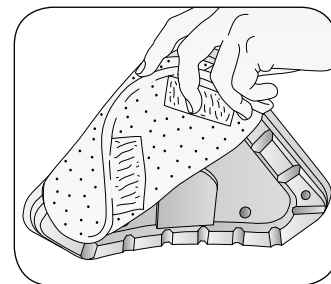


Fig. 10

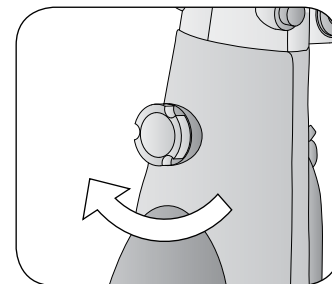


Fig. 11

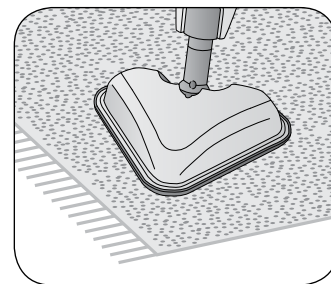


Fig. 12

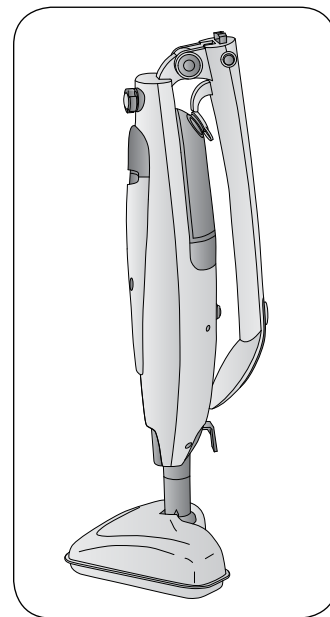


Fig. 13

OVER DEZE HANDLEIDING

Ook al zijn de apparaten vervaardigd in overeenstemming met de toepasselijke specifieke Europese regelgeving, en zijn alle potentieel gevaarlijke delen beveiligd, moeten deze instructies toch aandachtig worden doorgelezen, en mag het apparaat alleen worden gebruikt voor het doel waarvoor hij is bestemd, om ongelukken en schade te voorkomen. Houd dit boekje altijd binnen handbereik voor toekomstige raadpleging. Als u dit apparaat aan andere personen wilt overdoen, denk er dan aan dat deze instructies worden meegegeven.

De informatie in deze handleiding is gemarkeerd met symbolen die het volgende betekenen:



Gevaar voor kinderen



Waarschuwing voor verbrandingsgevaar



Gevaar als gevolg van elektriciteit



Let op – schade aan materialen



Risico op schade door andere oorzaken

BEDOELD GEBRUIK

U kunt het apparaat gebruiken om marmeren-, keramiek-, stenen-, tegel- en parketvloeren of vloeren van hardhout, mits behandeld en ondoordringbaar, zorgvuldig te reinigen en hygiëniseren. Door het stoomdoekje te gebruiken, wordt het teveel aan vocht opgenomen. Het apparaat gebruikt het actieve vermogen van stoom zonder hulp van reinigingsmiddelen en zeep.

De fabrikant heeft geen enkel ander gebruik voorzien, en wijst dus iedere aansprakelijkheid af voor schade die wordt veroorzaakt door oneigenlijk gebruik van de machine. Bovendien heeft oneigenlijk gebruik tot gevolg dat iedere garantie komt te vervallen.

OVERIGE RISICO'S



Let op!

Gebruik het apparaat niet op met was behandelde oppervlakken. De was wordt verwijderd door de werking van de warmte en de stoom. Niet gebruiken op onbehandelde houten of permeabele vloeren. Laat het apparaat op geen enkel houten oppervlak langere tijd aanstaan: Het hout kan dan uitzetten.

Het wordt aanbevolen het apparaat eerst op een zichtbare plek van de vloer in huis te proberen. Vraag anders de fabrikant van de vloer informatie over de manier waarop de vloer gereinigd moet worden.

BELANGRIJKE WAARSCHUWINGEN

LEES DEZE INSTRUCTIES AANDACHTIG DOOR.

- Het apparaat is uitsluitend bestemd voor huishoudelijk gebruik.
- Wij wijzen iedere verantwoordelijkheid af voor een onjuist gebruik of gebruik voor andere doeleinden dan die zijn voorzien in dit boekje.
- Het wordt aangeraden de originele verpakking te bewaren, aangezien geen gratis assistentie wordt verleend als het product defect raakt bij het versturen naar een erkend Service Centrum doordat het niet goed is verpakt.
- Het gebruik van niet door de fabrikant van het apparaat aanbevolen of geleverde accessoires kan gevaar voor brand, elektroshock en persoonlijk letsel veroorzaken.
- Het apparaat is conform aan de EG-richtlijn 2006/95 en de richtlijn EMC-richtlijn 2004/108/ EG.
- Het apparaat kan worden gebruikt door personen met beperkte lichamelijke, zintuiglijke of geestelijke vermogens, of personen zonder ervaring en kennis, maar

uitsluitend als ze door een verantwoordelijke persoon worden gevolgd of als ze goede instructies hebben gekregen en ze de instructies en gevaren bij het gebruik van het apparaat hebben begrepen.



Gevaar voor kinderen

- Het apparaat kan onder toezicht worden gebruikt door kinderen die ouder zijn dan 8 jaar, of wanneer ze goede instructies hebben gekregen over een veilig gebruik van het apparaat en ze de gevaren begrijpen, die het gebruik ervan met zich meebrengt.
- Kinderen mogen niet met het apparaat spelen.
- Houd het apparaat en de stroomkabel altijd buiten bereik van kinderen jonger dan 8 jaar.
- Reinigings- en onderhoudswerkzaamheden door de gebruiker mogen niet door kinderen worden verricht, tenzij ze ouder zijn dan 8 jaar en dit onder toezicht gebeurt.
- Zet het apparaat zodanig neer dat kinderen niet bij de hete delen kunnen komen.
- Houd de verpakkingsmaterialen buiten het bereik van kinderen, aangezien deze een bron van gevaar kunnen vormen.
- Voorkom dat een kind aan de stroomkabel kan trekken, waardoor het apparaat kan vallen.
- Mocht u dit apparaat willen weggooiën, dan bevelen wij aan om het onbruikbaar te maken door het stroomsnoer door te snijden. Verder bevelen wij aan om de delen van het apparaat die gevaar kunnen opleveren onschadelijk te maken, met name voor kinderen die het apparaat kunnen gebruiken om ermee te spelen.



Waarschuwing voor verbrandingsgevaar

- Kom niet aan de metalen delen van het apparaat, het hete water of de stoom, wanneer het in werking is en een aantal minuten nadat het is uitgezet, aangezien u zich hieraan zou kunnen branden.
 - Richt de stoomstoot nooit op lichaamsdelen, huisdieren, planten, of voorwerpen die gauw beschadigd raken.
 - Laat het apparaat niet op de grond staan als het werkt of meteen nadat u het heeft uitgezet.
 - Richt de stoomstoot nooit op apparaten met elektrische delen (bijvoorbeeld op de binnenkant van de oven).
- Voordat u de stoomdoek van de stoomkop neemt, haalt u de stekker uit het stopcontact. Wacht minstens 5 minuten tot de stoomkop en de stoomdoek goed zijn afgekoeld.



Gevaar als gevolg van elektriciteit

- Controleer, alvorens het apparaat op het lichtnet aan te sluiten, of de op het plaatje aangegeven spanning overeenkomt met de spanning van het lokale lichtnet.

- Het gebruik van niet door de fabrikant van het apparaat goedgekeurde verlengsnoeren, kan schade en ongelukken veroorzaken.
- Gebruik geen verlengkabels of stopcontacten met een ongeschikte stroombelastingcapaciteit.
- Sluit het apparaat altijd aan op een geaard stopcontact.
- Dompel het apparaat niet in water of andere vloeistoffen.
- Gebruik het apparaat niet als u natte handen heeft of op blote voeten loopt.
- Gebruik het apparaat niet als de stroomkabel of de stekker beschadigd zijn, of als het apparaat zelf defect is. Alle reparaties, waaronder ook de vervanging van de stroomkabel, dienen uitsluitend te worden verricht door een Ariete Servicedienst of door Ariete vakmensen, om iedere vorm van gevaar te voorkomen.
- Sluit geen enkel ander apparaat aan, dat veel stroom verbruikt (kacheltjes, strijkijzers, radiatoren, enz...) op hetzelfde stopcontact. Gevaar voor elektrische overbelasting.
- Zet de warme delen van het apparaat niet op het stroomsnoer.
- Haal de stekker niet uit het stopcontact door aan de kabel te trekken.
- Laat de stroomkabel niet in de buurt van scherpe hoeken of scherpe delen lopen.
- Kijk uit dat de stroomkabel niet in aanraking komt met hete oppervlakken.
- Verplaats het apparaat niet door aan de stroomkabel te trekken.
- Trek de stekker bij onweer uit het stopcontact.
- Wikkel de stroomkabel nooit om uw hand als het apparaat op het elektriciteitsnet is aangesloten.



Let op – schade aan materialen

- Gebruik het apparaat niet om onbehandelde houten of permeabele vloeren, zacht plastic, houten voorwerpen of leer te reinigen.
- Gebruik het apparaat niet op glazen oppervlakken.
- Gebruik het apparaat niet met een versleten stoomdoek. Gevaar voor schade aan en krassen op de vloer.
- Rol de kabel altijd op voor gebruik.
- Het gebruik van elektrische verlengsnoeren die niet zijn goedgekeurd door de producent van het apparaat kan schade en ongevallen veroorzaken.
- Gebruik het apparaat niet zonder water, hierdoor zou de pomp beschadigd kunnen raken. Controleer het water in het reservoir regelmatig.
- Gebruik geen koolzuurhoudend water. In geval van bijzonder kalkrijk water (hardheid hoger van 20°F) moet een mengsel van 50 % kraanwater en 50 % gedistilleerd water worden gebruikt.
- Na de stekker van het stroomsnoer uit het stopcontact te hebben gehaald en nadat alle delen zijn afgekoeld, mag het apparaat uitsluitend worden gereinigd met een niet schurende doek die iets is bevochtigd met water. Gebruik nooit oplosmiddelen die de plastic delen beschadigen.
- Giet geen azijn, ontkalkingsmiddelen of andere geparfumeerde substanties in het

reservoir; anders komt de garantie onmiddellijk te vervallen.

- Voordat u het apparaat opbergt, haalt u de stekker van de stroomkabel altijd uit het stopcontact. Wacht tot het apparaat is afgekoeld en leeg het reservoir helemaal.
- Stel het apparaat niet bloot aan weersinvloeden (regen, zon enz.).
- Gebruik het apparaat niet in de open lucht.
- Door eventuele wijzigingen aan dit product, waarvoor de fabrikant geen uitdrukkelijke toestemming heeft gegeven, wordt de veiligheid ervan niet langer gegarandeerd en komt de garantie voor de gebruiker te vervallen.



Risico op schade door andere oorzaken

- Gebruik het apparaat niet in gesloten ruimtes en bij dampen van olieverb, oplosmiddelen of waterafstotende lakken, brandbare stof of andere giftige of explosieve stoffen.
- Kijk goed uit als u het apparaat met behulp van een ladder gebruikt.
- Vul het reservoir met water alvorens het apparaat aan te zetten. Het apparaat mag alleen met water worden gevuld met de stekker uit het stopcontact.
- Schakel het apparaat pas aan op de plaats van gebruik.
- Trek de stekker niet uit het stopcontact door aan de kabel te trekken.
- Als u bij het apparaat wegloopt, al is het maar even, zet u het apparaat altijd uit en haalt u de stroomkabel uit het stopcontact.
- Berg het apparaat binnen, op een koele en droge plaats op.
- **BEWAAR DEZE INSTRUCTIES.**

BESCHRIJVING VAN HET APPARAAT

- A - Stoomknop ON/OFF
- B - Handgreep
- C - Haak voor kabelopslag
- D - Deblokkeerknop van de handgreep
- E - Dop van het reservoir
- F - Waterreservoir
- G - Motorbehuizing
- H - Aan/uit-lampje
- I - Haak voor kabelopslag
- J - Stoomkop
- K - Wasbare stoomdoek
- L - Stroomsnoer
- M - Stoomregelknop
- N - Stoomopening
- O - Bevestigingsklittenband voor de wasbare stoomdoek
- P - Accessoire om tapijten te reinigen
- Q - Maatbeker water

HET APPARAAT IN ELKAAR ZETTEN

Als u het apparaat eenmaal uit de doos heeft gehaald, handelt u als volgt:

Bevestig de motorbehuizing aan de stoomkop (Fig 2). Schroef de bijgeleverde schroef aan om de onderdelen vast te zetten (Fig 3).



Let op!

Controleer regelmatig of de schroeven nog goed aangedraaid zijn.

Druk op de deblokkeerknop van de handgreep (D). Til de handgreep op tot hij met de motorbehuizing is uitgelijnd (Fig 4-5).

GEBRUIKSAANWIJZING

Wikkel het stroomsnoer helemaal af. Vul het reservoir met vers water tot het met MAX. aangeduide niveau (Fig 6). Gebruik de bijgeleverde maatbeker. Houd hem anders schuin en neem het reservoir weg (Fig 7). Verwijder de dop (E). Vul het reservoir direct onder de kraan met vers kraanwater tot het MAX niveau (Fig 8). Sluit het reservoir met de rubberdop.



Let op!

Zorg dat het MAX-niveau NOOIT wordt overschreden. Bij bijzonder kalkhoudend water (met een hogere hardheid dan 20°F) gebruikt u een mengsel bestaande uit 50% kraanwater en 50% gedemineraliseerd water.

Breng het reservoir weer aan en let erop of de klep van het reservoir met de pin, die op de plaats waar het reservoir op het apparaat hoort, (Fig 9) samenvalt. Druk het helemaal aan tot het reservoir er volledig inzit en controleer of het goed zit.

Breng de stoomdoek onder de stoomkop aan (Fig 10). Leg de doek op het hiervoor bestemde klittenband.



Let op!

Verzeker u ervan dat het reservoir goed gevuld is, om te voorkomen dat het droog werkt.

Voordat u het apparaat gebruikt, verzekert u zich ervan dat de voorwerpen en oppervlakken die behandeld moeten worden stevig zijn en geschikt zijn voor de hoge temperatuur van de stoom. Vooral op behandelde cottovloeren en houten oppervlakken wordt aangeraden de aanwijzingen van de fabrikant te raadplegen en een test te verrichten op een onzichtbaar deel of op een monster.



Let op!

Wanneer u het apparaat tijdens de werking op de vloer laat staan, kan er een witachtige kring ontstaan. Schrik niet, omdat u hem met een normale ontkalker of met enkele druppels azijn kunt verwijderen.

Steek de stekker in een geaard stopcontact. Het lampje (E) zal gaan branden, dat aangeeft dat het apparaat aanstaat en dat de interne ketel zich begint te verwarmen. Draai de stoomregelknop (M) op het gewenste oppervlak (Fig. 11). Druk op de stoomkop (A). Na enkele seconden begint er stoom uit de stoomkop te komen. Controleer eerst of u de stof van de vloer heeft verwijderd. Haal het apparaat over de vloer.



Let op!

Gebruik het apparaat niet zonder de stoomdoek. De stoomdoek kan bij de erkende servicecentra worden gekocht. Gebruik het apparaat in goed verlichte ruimtes.



Let op!

Gevaar voor brandwonden! Houd de stoomkop tijdens het gebruik niet ondersteboven om de stoomdoek te verwijderen.

Haal de stekker uit het stopcontact. Wacht minstens 5 minuten tot de stoomkop en de stoomdoek goed zijn afgekoeld.

Tijdens het gebruik kan de doek worden verwijderd om hem uit te spoelen. Voordat u de doek verwijdert, drukt u op de knop (A) om de stoomafgifte te stoppen en haalt u de stroomkabel uit het stopcontact.

Reservoir vullen tijdens gebruik

U hoeft niets bijzonders te doen als het water in het reservoir op is. U hoeft enkel, na de stekker uit het stopcontact te hebben getrokken, het reservoir eruit te trekken en hem opnieuw met vers water te vullen. Bij bijzonder kalkhoudend water (met een hogere hardheid dan 20°F) gebruikt u een mengsel bestaande uit 50% kraanwater en 50% gedemineraliseerd water.

Gebruik van het accessoire om tapijten te reinigen

Dit accessoire mag alleen worden gebruikt om tapijten en dergelijke zachte oppervlakken te reinigen. Niet op harde oppervlakken gebruiken.

Verzeker u ervan dat de stoomdoek onder de stoomkop is aangebracht. Zet het accessoire met de vlakke kant op de vloer. Doe de stoomkop in het accessoire (Fig. 12). Het apparaat is klaar voor gebruik.

Na het gebruik

Druk op de stoomknop (A) om de stoomafgifte te stoppen. Trek de stekker uit het stopcontact. Giet het waterreservoir helemaal leeg; zorg dat er geen water in blijft staan, hierdoor wordt het ontstaan van kalkaanslag bevorderd.



Let op!

Wacht minstens 5 minuten tot de stoomknop en de stoomdoek goed zijn afgekoeld.

Verwijder de stoomdoek. Wikkel de stroomkabel op de haken (C) en (I). Druk op de deblokkeerknop van de handgreep (D). Laat de handgreep neer tot het apparaat ingeklapt is (Fig 13). Zet de motorbehuizing rechtop.



Let op!

Om het apparaat stevig rechtop te laten staan, moet de scharnier tussen de stoomknop en de motorbehuizing dichtklikken.

Berg het apparaat op een droge plek en buiten bereik van kinderen op.

REINIGING EN ONDERHOUD



Let op!

Voordat u het apparaat begint te reinigen, haalt u altijd de stekker uit het stopcontact. Laat het apparaat een aantal minuten afkoelen.



Let op!

Dompel het apparaat nooit onder in water of andere vloeistoffen.



Let op!

Controleer regelmatig of de stroomkabel van uw apparaat in goede staat verkeert alvorens het te gebruiken, en breng het, als het snoer beschadigd is, naar het dichtstbijzijnde servicecentrum om hem uitsluitend door vakmensen te laten vervangen.

Gebruik geen schuurmiddelen om het apparaat te reinigen.

Giet geen azijn, ontkalkingsmiddelen of andere geparfumeerde substanties in het reservoir; anders komt de garantie onmiddellijk te vervallen.

Reiniging van het apparaat

Reinig de kunststof delen met een vochtige, niet schurende lap en droog ze met een droge lap.

Maak af en toe het reservoir schoon door er vers water in te gieten. Omspoelen en legen.

Om de wasbare stoomdoek te wassen, volgt u de aanwijzingen op het etiket.

OVERZICHT VAN OPLOSSINGEN VOOR EEN AANTAL PROBLEMEN



Let op!

Als het apparaat het niet goed doet en bij elektrische storingen zet u het apparaat meteen uit. Trek de stekker uit het stopcontact. Wacht tot het apparaat afgekoeld is.

| PROBLEMEN | OORZAKEN | OPLOSSINGEN |
|--|---|--|
| Aan/uit-lampje uit | Stekker zit niet in het stopcontact | Controleer of de stekker goed in het stopcontact zit. Controleer of er stroom op de voedingsleiding staat. Probeer de stekker op een ander stopcontact aan te sluiten. Als het probleem niet opgelost is, raadpleegt u een erkend servicecentrum. |
| Er komt geen stoom uit de stoomopeningen | De stoomknop is niet ingedrukt | Druk de stoomknop helemaal in |
| | Het apparaat is niet klaar voor gebruik | Druk dertig (30) seconden op de stoomknop tot u het geluid van de pomp hoort. Wacht tot er stoom uitkomt. |
| | Er zit geen water in het reservoir. | Vul het reservoir tot het met MAX aangeduide niveau. |
| | Het reservoir zit niet goed op zijn plaats. | Neem het reservoir weg en breng het weer op zijn plaats aan. Controleer hierbij of het nu goed zit. |
| De pomp maakt ineens meer lawaai | De stoomopeningen kunnen verstopt zijn met kalkaanslag. | Wend u tot een erkend servicecentrum. |
| | Er zit geen water in het reservoir. | Zet het apparaat uit en vul het reservoir met water. |
| Er komt water uit de stoomopeningen | Het reservoir zit niet goed op zijn plaats. | Neem het reservoir weg en breng het weer op zijn plaats aan. Controleer hierbij of het nu goed zit. |
| | Mogelijke condensresten in de stoomleiding | Druk op de stoomknop tot er stoom naar buitenkomt. Breng een zachte doek aan om de vloer niet nat te maken. Als het water naar buiten blijft komen, schakelt u het apparaat uit. Wacht minstens 5 minuten tot de stoomkop en de stoomdoek goed zijn afgekoeld. Probeer het nogmaals. |

GARANTIEVOORWAARDEN

Gegevens servicedienst van de leverancier

ESPRESSOSERVICE IL CAFFE'
Veldweg, 6-R
5321 JE Hedel
Tel.: +31 (0)73 594 9764
Fax: +31 (0)73 599 2768

Geachte klant,

Onze producten zijn aan een strenge kwaliteitscontrole onderworpen. Wanneer desondanks een van onze producten onverhoopt niet naar behoren functioneert, verzoeken wij u zich tot onze servicedienst te wenden. Ook kunt u contact opnemen met onze servicehotline. Wij zijn u graag van dienst. Ten aanzien van het door u bij Aldi gekochte product heeft u recht op garantie conform de onderstaande bepalingen, zulks onverminderd eventuele overige u toekomende rechten:

1. De aanspraak op garantie bestaat tot drie jaar na aankoopdatum. De garantie is beperkt tot materiaal-en fabricagefouten en geeft u recht op herstel van deze gebreken of vervanging van het betreffende product zonder dat hieraan voor u kosten zijn verbonden.
2. Een beroep op de garantie moet telkens binnen bekwame tijd na bekendheid van u met het gebrek worden ingeroepen. Het intrekken van enige garantie na afloop van de garantietermijn is niet mogelijk, tenzij het een gebrek betreft ten aanzien waarvan binnen bekwame tijd doch in elk geval binnen twee maanden na afloop van de garantietermijn wordt gereclameerd.
3. Wij verzoeken u het gebrekkige product onder bijvoeging van uw garantiebewijs en de aankoopbon portovrij aan onze servicedienst (ter attentie van het antwoordnummer) toe te sturen. Wanneer het gebrek valt onder de onderhavige garantieregeling, ontvangt u het betreffende product gerepareerd terug of ontvangt u een nieuw product. In geval van reparatie of de vervanging van het gebrekkige product begint geen nieuwe garantietermijn te lopen. Dit geldt ook bij de verlening van aan-huis-service.

Wij wijzen u erop, dat onze garantie vervalt in geval van oneigenlijk of ondeskundig gebruik van het product, niet inachtneming van de geldende veiligheidsvoorschriften, het gebruik van geweld ten aanzien van het product of ingrepen ten aanzien van het product die zijn uitgevoerd door anderen dan onze servicedienst.

Gebreken die niet of niet langer onder de garantiebepalingen vallen, worden door onze servicedienst alleen verholpen tegen vergoeding van de hieraan verbonden kosten. Ook indien u hiervan gebruik wenst te maken, verzoeken wij u het product aan onze servicedienst te zenden.