

Graetz

הוראות הפעלה

מכשיר להכנת מפינס



דגם GR-488

BRIMAG

מותגים מבית טוב

www.brimag.co.il

לקוחות נכבדים,



חברת ברימאג בע"מ מודה לכם על שרכשתם מכשיר להכנת מפינס זה.
אנא קראו בעיון את הוראות ההפעלה שבחוברת זו על מנת שתוכלו להפיק את
מירב התועלת מהמוצר, תוך הקפדה על הוראות הבטיחות.
במידה ותיתקלו בבעיות בהפעלת המוצר, או באם תתגלה בו תקלה, אנא פנו
לשירות הלקוחות של ברימאג בע"מ, ☎ 1-700-700-909.

**בברכה,
חברת ברימאג בע"מ**

הנחיות בטיחות חשובות

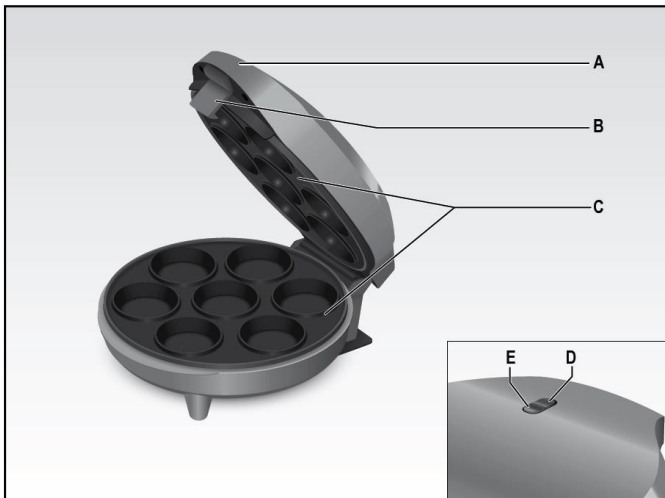
קראו הוראות אלו לפני השימוש.

- יש לנקוט אמצעי בטיחות בעת השימוש במכשירי חשמל, כולל ההנחיות הבאות:
1. ודאו שמתח ההפעלה המצוין על המכשיר תואם את המתח של רשת החשמל הביתית.
 2. לעולם אל תשאירו את המכשיר ללא השגחה בעת שהוא מחובר לחשמל. נתקו אותו לן השקע לאחר כל שימוש.
 3. לעולם אל תעמידו את המכשיר על או בקרבת מקור חום.
 4. כאשר המכשיר בשימוש הציבו אותו תמיד על משטח ישר יציב ושטוח.
 5. אין להשאיר את המכשיר חשוף לפגעי מזג האוויר (גשם, שמש וכדומה).
 6. ודאו שכבל החשמל אינו בא במגע עם משטחים חמים.
 7. במכשיר זה יכולים להשתמש ילדים מגיל 8 ומעלה ובני אדם בעלי יכולות פיזיות, חושיות ושכליות נמוכות וכאלה שאינם בעלי הניסיון והידע הנחוץ, רק תחת פיקוח או לאחר שקיבלו הדרכה בנוגע לאופן השימוש הבטוח במכשיר זה ומבינים את הסיכונים הכרוכים בכך. אל תאפשרו לילדים לשחק עם המכשיר. ניקיון ותחזוקה של המכשיר לא יבוצעו על ידי ילדים אלא אם כן הם מעל גיל 8 ובפיקוח מבוגר.
 8. אין להרשות לילדים מתחת לגיל 8 להחזיק את המוצר ואת כבל החשמל שלו ויש לשמור אותם מחוץ להישג ידם.
 9. לעולם אל תניחו את גוף המכשיר, השקע וכבל החשמל בתוך מים או כל נוזל אחר. נקו תמיד באמצעות מטלית לחה.
 10. נתקו תמיד את התקע משקע החשמל לפני הרכבת או פירוק אביזרים או לפני ניקוי המכשיר.
 11. ודאו שידים יבשות לגמרי לפני כל מגע במפסקי המכשיר או כיוונם, או לפני מגע בתקע החשמל או חיבורי החשמל.
 12. כדי לנתק את התקע מן השקע אחזו תמיד בגוף התקע ומשכו. לעולם אל תמשכו את הכבל כדי לנתק את המכשיר מן החשמל.
 13. אל תשתמשו במכשיר אם כבל החשמל או התקע פגומים או אם המכשיר עצמו מקולקל. כל תיקון, כולל החלפה של כבל אספקת החשמל, יבוצע על ידי מרכז שירות של גרץ או על ידי טכנאי שהוסמך על ידי גרץ, כדי למנוע סיכונים מיותרים.
 14. אם נעשה שימוש בכבלים מאריכים, יש לוודא שהם מתאימים לצריכת החשמל של המכשיר כדי להימנע מסיכון המפעיל או מנזק לסביבה בה המכשיר מופעל. כבלים מאריכים לא מתאימים עלולים לגרום לבעיות בהפעלה.
 15. לעולם אל תאפשרו לכבל להיות תלוי ומתנדנד במקום בו ילדים עלולים למשוך אותו.
 16. אל תסכנו את בטיחות המכשיר על ידי שימוש בחלקים לא מקוריים או שלא אושרו על ידי היצרן.
 17. כל שינוי במכשיר שלא אושר באופן מפורש על ידי היצרן עשוי להוביל לפקיעת תוקף האחריות.
 18. במקרה ויש להשליך את המכשיר, אנו ממליצים להפוך אותו לבלתי שמיש על ידי חיתוך כבל החשמל. נוסף על כך, אנו ממליצים על הסרת חלקים העלולים לסכן ילדים אם ישחקו במכשיר או בחלקיו.
 19. אין להשאיר חומרי אריזה בהישג ידם של ילדים מכיוון שהדבר עלול לסכן אותם.
 20. בעת השימוש, יש להשתמש במכשיר בזהירות ואין לגעת המשטחים חמים.

21. **אזהרה:** משטחים חמים. 
22. אחזו במכשיר בזהירות, בעיקר בעת פתיחת וסגירת הלוחות: קיימת סכנת נזק לידיים או לחפצים אחרים מתוך מחוסר תשומת לב.
23. השתמשו במכשיר במרחק גדול מנזלים דליקים: אל תשתמשו בקרבה גדולה מדי לקירות או קרוב לחלקי פלסטיק שאינם עמידים לחום.
24. נקו את המכשיר רק באמצעות מטלית לחה, ורק לאחר שניתקתם את המכשיר מן החשמל והמתנתם עד שהמכשיר התקרר. לחלוטין.
25. לאחר השימוש, המתינו עד שהמכשיר יתקרר לחלוטין לפני שתאחסנו אותו.
26. אין להשתמש בטיימרים או בשלט רחוק חיצוני עם המכשיר.
27.  כדי להשליך את המכשיר כראוי בהתאם להנחיות האיחוד האירופי /CE 96/2009, עיינו בעלון המצורף למכשיר.

אל תשליכו הנחיות אלו

תיאור חלקי המכשיר (איור 1)



A גוף המכשיר

B ידית סגירה

C לוח מאפין בלתי דביק

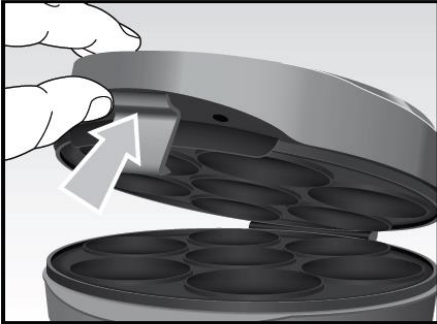
D נורית חייווי מוכן

E נורית חייווי פעולה ON

מכשיר זה מיועד לשימוש **ביתי** בלבד ואין להשתמש בו לצרכים מסחריים או תעשייתיים. מכשיר זה תואם את תקנות האיחוד האירופי 95/2006/EC ו-EMC 108/2004/EC, וחקיקה (EC) מספר 2004/1935 מתאריך 27/10/2004 הנוגעת לחומרים הבאים במגע עם מזון.

שימוש ראשון

המכשיר עלול להפיץ מעט עשן בעת השימוש הראשון. הדבר אינו מעיד על בעיה והפצת העשן תיפסק כעבור שניות אחדות. בעת השימוש הראשון, שמנו את המשטחים החמים של המכשיר בשמן או חמאה. לא יהיה צורך לחזור על פעולה זו שוב בעתיד.



איור 2



איור 3

הנחיות שימוש

- חברו את המכשיר אל שקע החשמל.
- הנורית (E) תידלק כדי לציין שהמכשיר מחובר לחשמל ונורית (D) תידלק כדי להעיד על כך שהמכשיר מתחמם.
- כאשר המכשיר הגיע אל הטמפרטורה המתאימה (לאחר כ- 3 דקות) והוא מוכן לשימוש, נורית (D) תכבה.
- הערה: נורית (D) תידלק שוב אם הטמפרטורה תרד אל מתחת לרמה זו.
- פתחו את המכשיר לחלוטין, שחררו אותו על ידי דחיפת הידית המיוחדת (B) כלפי מעלה (איור 2) ובאמצעות מצקת מזגו את תערובת החמאה (שהוכנה מראש) אל תחתית המשטח החם. כאשר אתם מוזגים את התערובת, הקפידו שכל התאים יתמלאו באופן שווה אך לא עד כדי כך שיעלו על גדותיהם בזמן הבישול.
- סגרו את המכסה העליון על התחתון, תוך כדי לחיצה עדינה עד שהידית (B) תינעל למקומה, ותנעל יחד את שני הלוחות (איור 3).
- לזמני הבישול המתאימים אנו ממליצים להשתמש במתכונים המפורטים בהמשך.
- כדי להוציא את המאפינס מן המכשיר השתמשו אך ורק במרית עץ או פלסטיק.

חשוב:

לעולם אל תגעו בלוחות החמים: סכנת כוויות. אל תפעילו כוח על הידית (B) שכן היא עלולה להישבר. בשלו את התערובת רק כאשר המכסה סגור. לעולם אל תשתמשו בחפצים חדים (לדוגמה סכין) מכיוון שהדבר עלול לפגוע בלוחות.

ניקוי

חשוב: נקו את המכשיר רק באמצעות מטלית לחה, לאחר ניתוק המכשיר מזרם החשמל ולאחר שהתקרר היטב.

- יש לנקות את הלוחות רק באמצעות מטלית לחה.

מתכונים

מאפינס שוקולד

רכיבים:

2 ג' סודה לשתייה

150 ג' חמאה

70 ג' אבקת קקאו ללא סוכר

100 ג' שבבי שוקולד רגיל

300 ג' קמח

180 מ"ל חלב מלא

6 ג' אבקת אפייה

קורט מלח

4 ביצים בטמפרטורת החדר

300 ג' סוכר

בעזרת מערבול מטבח, ערבבו את החמאה הרכה והסוכר לקבלת תערובת קלה ואוורירית. הוסיפו את הביצים בזו אחר זו והמשיכו לערבב. בקערה נפרדת, ערבבו את הרכיבים היבשים: קמח, קקאו, אבקת אפייה, סודה לשתייה ומלח. קחו קערה גדולה יותר והוסיפו כף תערובת ביצים וכף מהרכיבים היבשים ומעט חלב. המשיכו כך וערבבו בעזרת מרית בלי לערבב בעצמה רבה מדי. לסיום, הוסיפו את שבבי השוקולד.

הפעילו את מכונת המסיבה והמתינו עד שהנורית הירוקה תכבה, כדי לסמן שהמכשיר הגיע לטמפרטורה הרצויה. לאחר מכן פתחו את המגש ובעזרת כף או שק זילוף, מלאו את המגש כמעט עד הקצה. סגרו את המגשית והניחו למכשיר לפעול למשך 6-8 דקות או עד שהמאפינס תופחים והאפייה הושלמה. קשטו באבקת סוכר או אבקת קקאו.

מאפינס אוכמניות

רכיבים:

200 ג' קמח

80 ג' חמאה מומסת (מצוננת)

100 ג' סוכר

1 ביצה

2 כפיות אבקת אפייה

150 ג' אוכמניות טריות

80 ג' יוגורט טבעי

80 מ"ל חלב

2 ג' סודה לשתייה

בעזרת מערבול מטבח, ערבבו את היוגורט, החמאה והחלב. בקערה נפרדת ערבבו את הרכיבים היבשים: קמח, סוכר, אבקת אפייה וסודה לשתייה. בקערה גדולה יותר, הוסיפו לסירוגין מהתערובת הנוזלית לתערובת היבשה וקפלו בזהירות בעזרת מרית. לסיום, הוסיפו את האוכמניות (לאחר שכוסו בקמח).

הפעילו את מכונת המסיבה והמתינו עד שהנורית הירוקה תכבה, כדי לסמן שהמכשיר הגיע לטמפרטורה הרצויה. לאחר מכן פתחו את המגש ובעזרת כף או שק זילוף, מלאו את המגש

כמעט עד הקצה. סגרו את המגשית והניחו למכשיר לפעול למשך 6-8 דקות או עד שהמאפינס תופחים והאפייה הושלמה.
קשטו באבקת סוכר או בריבת אוכמניות.

מאפינס מלוחים

250 ג' קמח

200 מ"ל חלב

100 ג' קוביות בשר

100 ג' פרוסות גבינת אמנטל

50 ג' חמאה מומסת

50 ג' גבינת פרמזן מגוררת

2 ביצים

1 שקית אבקת אפייה למאפים מלוחים

קורט מלח

בעזרת מערבול מטבח טרפו את החלב, החמאה והביצים; בקערה נפרדת, ערבבו את הרכיבים היבשים: הקמח, הפרמזן ואבקת האפייה. לאחר שהרכיבים עורבבו היטב, הוסיפו בשר וגבינה ולאחר מכן קפלו לתוך הבליילה הנוזלית. ערבבו בעדינות בכף עץ והוסיפו מלח. הפעילו את מגשית המסיבה והמתינו עד שהנורית הירוקה תכבה, אות לכך שהמכשיר הגיע לטמפרטורה הנכונה. לאחר מכן פתחו את המגשית ובעזרת כף או שק זילוף מלאו את המגש כמעט עד הקצה. סגרו את המגש ואפו למשך 6-8 דקות או עד שהמאפינס תפחו ונאפו לגמרי.
הגישו חם.

קאפקייס וניל (מתכון בסיסי)

רכיבים:

170 ג' חמאה רכה

320 ג' קמח

120 מ"ל חלב מלא

2 כפיות אבקת אפייה

קורט מלח

2 ביצים בטמפרטורת החדר

300 ג' סוכר

חצי תרמיל וניל

בעזרת מערבול מטבח, ערבבו את החמאה והסוכר; כאשר התערובת רכה ואוורירית, הוסיפו ביצים בזו אחר זו והמשיכו לטרוף. הוסיפו את החלב עד שהעיסה נוזלית למדי.
בקערה אחרת, ערבבו את הקמח, אבקת האפייה והמלח. לאחר מכן, בקערה גדולה יותר, הוסיפו לסירוגין את הרכיבים הנוזליים והיבשים וערבבו היטב. לסיום הוסיפו זרעים מתרמיל הווניל.

הפעילו את מגשית המסיבה והמתינו עד שהנורית הירוקה תכבה, אות לכך שהמכשיר הגיע לטמפרטורה הנכונה. לאחר מכן פתחו את המגשית ובעזרת כף או שק זילוף מלאו את המגש כמעט עד הקצה. סגרו את המגש ואפו למשך 6-8 דקות או עד שהמאפינס תפחו ונאפו לגמרי. קשטו בזיגוג בטעם האהוב עליכם או בקרם על בסיס חמאה.

קאפקייקס שוקולד

רכיבים:

120 ג' קמח

120 ג' סוכר

2 ביצים בטמפרטורת החדר

120 ג' חמאה רכה

80 ג' שוקולד רגיל

20 ג' אבקת קקאו ללא סוכר

לזיגוג:

50 ג' שמנת

50 ג' שוקולד רגיל

50 ג' גבינת שמנת

25 ג' אבקת סוכר

בעזרת מערבול מטבח, ערבבו את החמאה והסוכר; כאשר התערובת קלה ואוורירית, הוסיפו ביצים בזו אחר זו והמשיכו לטרוף. הוסיפו את החלב עד שהעיסה נוזלית למדי.

בקערה אחרת, ערבבו את הקמח, אבקת האפיייה והקקאו. המיסו את השוקולד בסיר כפול או בתנור מיקרוגל ולאחר שהצטנן, הוסיפו אותו לתערובת הביצים והחמאה. לאחר מכן, בקערה גדולה יותר, הוסיפו לסירוגין את הרכיבים הנוזליים והיבשים וערבבו היטב.

הפעילו את מגשית המסיבה והמתינו עד שהנורית הירוקה תכבה, אות לכך שהמכשיר הגיע לטמפרטורה הנכונה. לאחר מכן פתחו את המגשית ובעזרת כף או שק זילוף מלאו את המגש כמעט עד הקצה. סגרו את המגש ואפו למשך 6-8 דקות או עד שהמאפינס תפוח ונאפו לגמרי.

בזמן האפיייה, הכינו את הזיגוג: המיסו את השוקולד ולאחר מכן הוסיפו את הגבינה, השמנת ואבקת הסוכר. טרפו בעזרת מטרף חשמלי ולאחר מכן הניחו במקרר למשך כשעה. לקישוט הקאפקייקס, הכניסו את הזיגוג לשק זילוף עם פיית כוכב והזליפו על כל עוגה בנפרד.

זיגוג לבן (גבינה ושוקולד לבן)

רכיבים:

100 ג' גבינת שמנת

30 ג' אבקת סוכר

100 ג' שוקולד לבן

ערבבו את הגבינה והסוכר יחד למשך 2 דקות בעזרת מטרף חשמלי. המיסו את השוקולד הלבן במיקרוגל וערבבו כדי להמיס את הגושים. הוסיפו את השוקולד לתערובת הגבינה וטרפו שוב עד לקבלת קרם אוורירי. הניחו את התערובת במקרר למשך כשעה. לעיטור הקאפקייקס, הכניסו את הזיגוג לתוך שק זילוף בעל פיית כוכב והזליפו על כל עוגה בנפרד.

יש לבדוק מדי פעם את תקינותו של כבל החשמל.
אין להשתמש במכשיר במקרה שכבל החשמל ניזוק.
תיקון או החלפה של כבל החשמל יבוצעו אך ורק במעבדת שירות מוסמכת. ראו רשימת מעבדות שירות בסוף חוברת זו.



הוראות בטיחות כלליות למכשירי חשמל

מיקום:

- אין להשתמש במכשיר זה בקרבת מים.
- אם פתיל הזינה ניזוק, כדי להימנע מסכנה, החלפתו תיעשה על ידי היצרן, ע"י סוכן השירות שלו או על ידי אדם מוסמך אחר.
- מקמו את המוצר במקום יבש הרחק ממקורות מים או מקום לח.
- יש למקם את המכשיר הרחק ממקורות חום (תנורים, רדיאטורים וכו').
- יש להניח את המכשיר על משטח מאוזן.
- יש לאפשר מרווח מספיק לצורך אוורור המכשיר - אין לכסות את פתחי האוורור.

מתח החשמל:

- ודאו שמתח הרשת (230 וולט) מתאים למתח הפעלה שמצוין על גבי המכשיר.

זהירות:

- כאשר מחברים את המכשיר לרשת החשמל יש לאחוז בראש התקע.
- אין למשוך את התקע מהשקע ע"י משיכה בחוט החשמל.
- יש לוודא שכבל החשמל והתקע שלמים ותקינים. לתיקון פגמים יש לפנות לחשמלאי מוסמך.
- יש לחבר את המכשיר אל שקע תקני בו יש חיבור הארקה תקני.
- יש לאפשר גישה נוחה לניתוק כבל הזינה משקע החשמל בקיר.
- כאשר לא מתכוונים להשתמש במכשיר לפרק זמן ארוך יש לנתקו מרשת החשמל.
- אין לפתוח את מכסה המכשיר, אם ישנה בעיה בפעולתו התקינה של המכשיר יש לפנות למעבדת השירות.
- אל תניחו על המכשיר כל כלי שמכיל מים או נוזלים אחרים. במקרה של חדירת מים למכשיר יש להפסיק את זרם החשמל לשקע (הורדת הנת"ך מארון החשמל), לנתקו מרשת החשמל ולהביאו אל תחנת השירות הקרובה למקום מגוריכם.
- אין להחדיר למכשיר חפצים כלשהם, כניסה של חפצים זרים עלולה לגרום להתחשמלות.
- במקרה של חדירת חפץ כלשהו יש לנתק את המכשיר מרשת החשמל ולהביאו אל תחנת השירות הקרובה למקום מגוריכם.

תופעות חריגות:

- במקרה של ריח או רעשים שמגיעים מהמכשיר, יש לנתק את המכשיר מרשת החשמל ולפנות למחלקת השירות.

ניקוי:

- לפני ניקוי המכשיר יש לנתקו מרשת החשמל. אל תשתמשו בחומרים נדיפים כמו אלכוהול או בנז'ין.
- ניקוי המכשיר על ידי מטלית יבשה בלבד.

תיקונים ושירות:

- יתבצעו על ידי מעבדת שירות מוסמכת.

- אנו מברכים אותך על קנייתך ומקווים שהמכשיר שרכשת יהווה מקור הנאה לשנים רבות. אנו הקפד לשמור תעודה זו במקום בטוח. בכל מקרה של פגיעה לקבלת שירות מכוח האחריות, אנא הציג את תעודת האחריות. פרטים על תחומי השירות ניתן למצוא ברשימה המצורפת לתעודת האחריות.
- אנו **ברימאג דרייטאל איילי בנ"מ ("הבימאג")**, מנר"ח הקשמה 19, אזור תעשייה אזור, אורזאים בזה לפעילות התקנה של המוצר שפרטיו שרומים בתעודה זו ("המוצר"), בהתאם לתנאים כדלקמן:
- האחריות למוצר היא לתקופה של שנה אחת (12 חודשים) ("תקופת האחריות") שתחילתה ביום מסירת המוצר לרצון או עם סיום התקנת המוצר בבית הצרכן או ההדרכת הצרכן בתפעול המוצר (אם ההתקנה/ההדרכה נדרשים על ידי הבימאג כתנאי להפעלת המוצר), לפי המאחר ובלבד שעד למועד התקנת המוצר לא עשה הצרכן שימוש במוצר והמוצר נשמר בתנאים ראוים העונים לדרישות הבימאג. אחריות כמפורט בתעודה זו תחול אף על התקנת המוצר, אם המוצר התקן על ידי הבימאג או מי מטעמו על פי דרישת הבימאג כתנאי להפעלת המוצר.
 - דרוש הבימאג, כתנאי להפעלת המוצר, ביצוע התקנה ו/או ההדרכה למוצר, ההתקנה/ההדרכה תבוצע באופן בלעדי על ידי הבימאג ו/או מי מטעמו בתוך שבוע ימים מיום מסירת המוצר לצרכן. במקרה של שנה נדרשת התקנה למוצר, כאמור לעיל, והוסכם בין הבימאג לצרכן, כי הצרכן יודיע לבימאג על המועד לביצוע התקנה או מתי ההדרכה, יבצע הבימאג (או מי מטעמו) את ההתקנה ו/או ייתן ההדרכה בבית הצרכן בתוך שבוע ימים מיום דרישת הצרכן ובלבד שתקופת שחלפה מיום מסירת המוצר לצרכן ועד יום דרישת הצרכן לא תעלה על שנה, אלא אם הוסכם בין הצרכן לבימאג על תקופה ארוכה יותר.
 - האחריות בהתאם לתעודת אחריות זו תקפה רק למוצרים שיבוא לישראל על ידי הבימאג.
 - הבימאג מתחייב לתקן, ללא תמורה, כל קלקול שהתגלה במוצר במהלך תקופת האחריות, ולהחליף, במידה שידרש, את המוצר או כל חלק ממנו, ללא תמורה. הוכיח הבימאג כי מקור הקלקול בנגד מכון, יהיה הבימאג טכנולוגיה מובנית על פי סעיף זה.
 - הבימאג מתחייב להחזיר את המוצר המוקלל למצב בו היה טרם הקלקול. במידה שיתדרש החלפת חלקים לצורך התיקון, הבימאג מתחייב להשתמש בחלקים חדשים ומקוריים. לא תתן המוצר כאמור לעיל. הבימאג יספק לצרכן מוצר חדש זה או מסוג ואיכות דומים ושיוי ערך או ישיב לצרכן את התמורה ששילם בעד המוצר, לפי בחירת הבימאג.
 - קבלת המוצר על ידי הצרכן מהווה אישור מצדו כי המאחר החיצוני של המוצר והתקנים החיצוניים שלו הם חדשים לחלוטין ולא פגע בעת הרכישה על ידי הצרכן בכפוף להוראות חוק המכר.
 - היה והמוצר ותקן או החליף על ידי הבימאג - המוצר המתוקן או המחולף יהיה מוססה על ידי תעודת אחריות זו לירתת תקופת האחריות. תקופת האחריות לא תוארך עקב תיקונים ו/או החלפות מעבר לתקופת האחריות המקורית. המוצר המוקלל, אם החליף, או החלקים המוחלפים, יהיו, לאחר ההחלפה לרכוש הבימאג.
 - הבימאג מתחייב לתקן את המוצר בתוך שבוע ימים מהיום בו נקרא הבימאג לעשות כן או תוך עשרה ימים מהיום שבו נמסר המוצר לתחנת שירות. בהעדר תחנת שירות במרחק של עד 15 ק"מ מהתחנה בה בוצעה הרכישה, רשאי הצרכן להביא את המוצר לתיקון בחנות בה נרכש המוצר והבימאג יתקנם בתוך שבועיים ממועד מסירתם. למרות האמור בסעיף זה, מקרה / מקפאי / יתקנו, בתוך יום אחד, כיריים לבישול (גז/חשמל) ותקנו בתוך יומיים, מכונת כביסה / מגן / תנור / תנור הסקה דירתי / תנור בישול ואפיה / מקלט טלוויזיה שגודלו עולה על 20 אינץ' / מדיח כלים / מייבש כביסה יתקנו בתוך שלושה ימים מהיום בו נקרא הבימאג לעשות כן, ובלבד שהקלקול של אלה מונע את השימוש העיקרי שלשמו מועד המוצר. שבתות וחגים יכללו בכניס ימים אלו.
 - מקרה / מקפאי / כיריים לבישול (גז/חשמל) / מכונת כביסה / מגן / תנור הסקה דירתי / תנור בישול ואפיה / מקלט טלוויזיה שגודלו עולה על 20 אינץ' / מדיח כלים / מייבש כביסה יתקנו על ידי טכנאי מטעם הבימאג במעמ של הצרכן ולאחר תיאום עימו. נדרשה מעבדה לשם ביצוע התיקון, ועיב הבימאג את המוצר למעבדה ויחזירו למעמ של הצרכן בלא תמורה. מוצרים שאינם
10. זמן ההמתנה לטכנאי לא יעלה על ששתים מעבר למועד שתואם. בכל מקרה של איחור בן למעלה מששתים, הבימאג יודיע לצרכן על איחור ויתאם עימו מועד חדש, בתוך פרק הזמן שנקבע לתיקון בתעודת אחריות זו.
11. הוכיח הבימאג טרם התיקון כי קלקול במוצר נגרם כתוצאה מאחת הסיבות שלהלן, יהיה רשאי הבימאג לדרוש שתשלם בגין התיקון, הובלת המוצר או החלפתו, לפי העניין:
 א. כוח עליון שהתגלה במועד מאוחר ממועד מסירת המוצר לצרכן.
 ב. דחן או רשלנות של הצרכן, לרבות שימוש במוצר בניגוד להוראות השימוש.
 ג. תיקון שנעשה במוצר בידי מי שלא הורשה לכך מטעם הבימאג, בבסיבות שאינן נובעות מהפרת חובי הבימאג.
12. הבימאג מתחייב למסור לצרכן, לאחר תיקון המוצר, אישור בכתב המפרט את מהות התיקון ולגבי החלפת חלקים במצב - מהות החלקים שהוחלפו.
13. בתקופת האחריות ולדרישת הצרכן, יספק הבימאג חלקי חילוף לתיקון המוצר. לגבי מוצרים שמוחרים במועד הרכישה עולה על 300 ש"ח, יספק הבימאג, לדרישת הצרכן, חלקי חילוף (גז) כאמור אף לשנה נוספת מעבר לתקופת האחריות. לגבי מקרה / מקפאי / כיריים לבישול (גז) וחשמל) / מכנת כביסה / מגן מדיח כלים / מייבש כביסה / מיקרוגל, הצרכן יהיה רשאי לרכוש חלקי חילוף מקלט טלוויזיה / מדיח כלים / מייבש כביסה / מיקרוגל, הצרכן יהיה רשאי לרכוש חלקי חילוף כאמור במשך שבוע ספס מיום מסירת המוצר לצרכן או התקנתו במעמ של הצרכן, לפי העניין והכל בכפוף לאמור בכתב אחריות זה.
14. אחריות הבימאג כמפורט בתעודה זו אינה חלה על כל תוספת למוצר לרבות, אך לא רק, על כבלים ואביזרים נלווים למוצר, שלא נמכרו לצרכן על ידי הבימאג.
15. אחריות הבימאג היא כמפורט בתעודת אחריות זו בלבד.
16. בכפוף לכל דבר, הבימאג לא יהיה אחראי לכל נזק כלשהו שייגרם לצרכן ו/או לצד שלישי כלשהו, עקב קלקול במוצר. כמו כן, אחריות הבימאג לא תחול על נזקים שישום ו/או עקפים ו/או תוצאותים ו/או אחרים שיגרמו לנזקו בקשר עם המוצר והשימוש בו.
17. משוקק ו/או תחנת שירות מורשית ו/או אף ו/או אדם כלשהו אינם מוסמכים על ידי הבימאג לתת אחריות ו/או התייבות כלשהי, אשר חורגת ממסגרת תעודת אחריות זו. כל הרתבה ו/או שינוי לתנאי תעודת אחריות זו, שלא ניתנו בכתב על ידי הבימאג לא יהיו תקפים.
18. הכיסוי על פי תעודה זו תקף בתחומי מדינת ישראל בלבד כולל השטחים, למעט הרשות הפלסטינית. על הוראות תעודת אחריות זו יחולו באופן ייחודי מדינת ישראל. סמכות השיפוט הייחודית בכלל המוגד והקשור בתעודת אחריות זו אינה בבתי המשפט המוסמכים באחת מארבע הערים הבאות: באר שבע, תל אביב, ירושלים וחיפה.
19. לקבלת שירות יש לפנות לאחת מתחנות השירות המורשות המפורטות ברשימה המצורפת. לפניך אנו עיין במדריך למשתמש. יתכן שבידיקה של הוראות השימוש או התכונות של המוצר תחשוך לך פניה לתחנת השירות!

חשוב! בכל שינוי מנן - יש להודיע מיד למרכז השירות

שם המוצר: _____ תיאור המוצר: _____
 דגם: _____ מספר סידורי: _____

תחנות שירות מוצרים לבנים *8404
מרכז
BRIMAG שירות
הסדן 3, א.ת. חולון
פקס. 03-5586196
צפון
BRIMAG שירות
שד' ההסתדרות 90, חיפה
פקס. 04-8492944
דרום
BRIMAG שירות
דרך חברון 4, באר שבע
פקס. 08-6232838
ירושלים
אל רם
הסדנה 7, תלפיות, ירושלים
פקס. 02-6780022
אילת
BRIMAG שירות
רח' המוצר 4, אילת
פקס. 08-6372710

תחנות שירות מוצרים קטנים				
שם התחנה	כתובת	עיר	טלפון	פקס
BRIMAG חיפה	ההסתדרות 90	מפרץ חיפה	*8404	04-8492944
BRIMAG חולון	הסדן 3	חולון	*8404	03-5589484
BRIMAG ת"א	לבוטנין 11	ת"א	*8404	03-5606931
BRIMAG ירושלים	כנפי נשרים 24	ירושלים	*8404	02-6527468
BRIMAG ב"ש	דרך חברון 4	באר שבע	*8404	08-6232838
BRIMAG אילת	המוצר 4	אילת	*8404	08-6372710
חיים זוזוט	רסקו 44	קריית שמונה	04-6903674	04-6903674
שירות כל	ז'בוטינסקי 1	צפת	077-5001056	077-5001056
ששת	הרצל 51	נהרייה	04-9826746	04-9827974
תיקון כל	יוחנן בן זכאי 3	טבריה	04-6790469	04-6790469
ירון	הרצל 109	חיפה	04-8674857	04-8674858
דושינצקי	ארלוזורוב 6	עפולה	04-6522537	04-6523376
אחים איטח	הנשיא 53	חדרה	04-6322252	04-6322079
בר מנחם	רמז 15	נתניה	09-8337733	09-8347230
מכנו מיקס	סוקולוב 99	הרצלייה	09-9582149	09-9551539
מעבדת השרון	ויצמן 1	רמת השרון	03-5477745	03-5477745
יהלום	אורלוב 104	פתח-תקווה	03-9300246	03-3941235
טכנו מיקס	חבקוק 25	בני ברק	03-5704806	03-6199341
השחזות ראשון	עין הקורא 11	ראש"צ	03-9666105	03-9665682
שרות כל	הגדס 1	ירושלים	02-6252451	02-6231607
מעבדת ישראל	דיזרעלי 14	לוד	08-9250430	08-9218399
תיקוני חשמל	מרכז מסחרי א'	אשדוד	08-8533976	08-8508479
שירות איציק	העבודה 5	אשקלון	08-6758914	08-6758914
מיקרו מיקס	החלוץ 102	באר שבע	08-6232717	08-6232375
חשמל אדיר	עמק האלה 80 (לב העמק)	מודיעין	08-9465678	08-6322120

תחנות שירות למזגנים				
שם התחנה	כתובת	עיר	טלפון	פקס
BRIMAG שירות מרכז/ים	הסדן 3	חולון	1-700-700-909	1700-700-908
BRIMAG שירות צפון	ההסתדרות 90	חיפה	1-700-700-909	04-8492944
BRIMAG שירות דרום	דרך חברון 4	באר שבע	1-700-700-909	08-6232838
ש.א.מ. - אילת	א. תעשייה, ת.ד. 10	אילת	1-700-700-909	08-6378064

*מזגנים באזור ירושלים מקבלים שירות מסינף חולון. **מזגנים מאזור אילת מקבלים שירות מחברת ש.א.מ.



שנת ייצור:

הלקוח:

שם הלקוח:

כתובת:

email:

פרטי הרכישה:

המוצר נרכש ביום:

פרטי בית העסק המוכר:

כתובת בית העסק:

היצרן / היבואן

שם: ברימאג שירות

טלפון: 1-700-700-909 | כתובת: רח' הסדן 3 א.ת. חולון. מיקוד: 58117 ת.ד. 1792 | פקס: 1-700-700-908

הערות וכל פרט נוסף הנדרש ליצירת קשר לשם קבלת שירות: