

KENWOOD

TYPE ZJM400
TYPE ZJM401

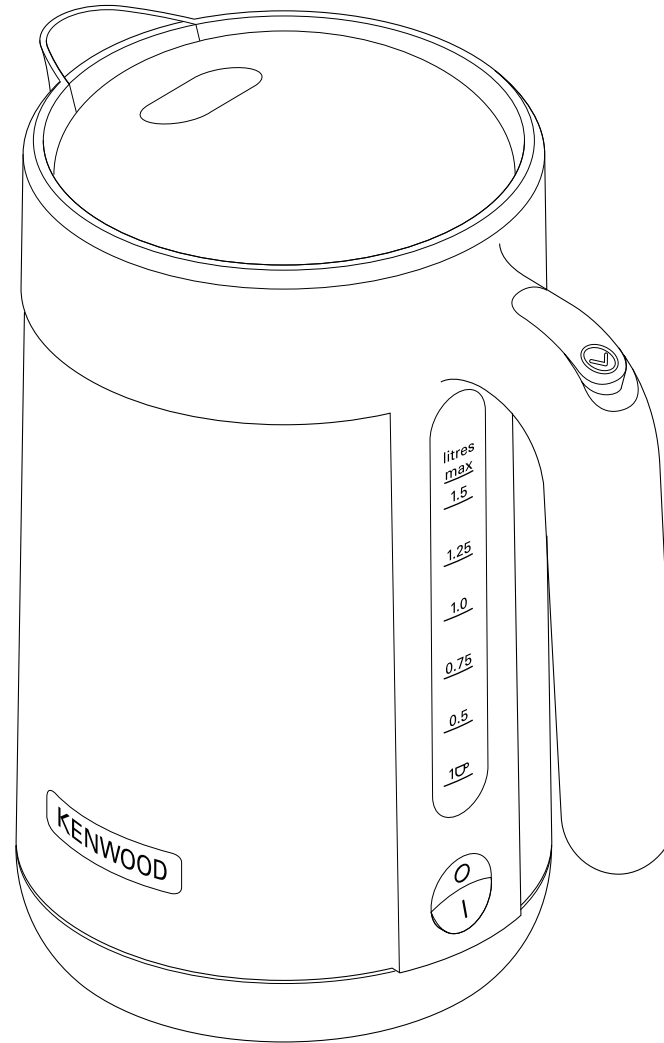
instructions

English

2 - 7

عربي

١٢ - ٨



HEAD OFFICE: Kenwood Limited, 1-3 Kenwood Business Park, New Lane, Havant, Hampshire PO9 2NH

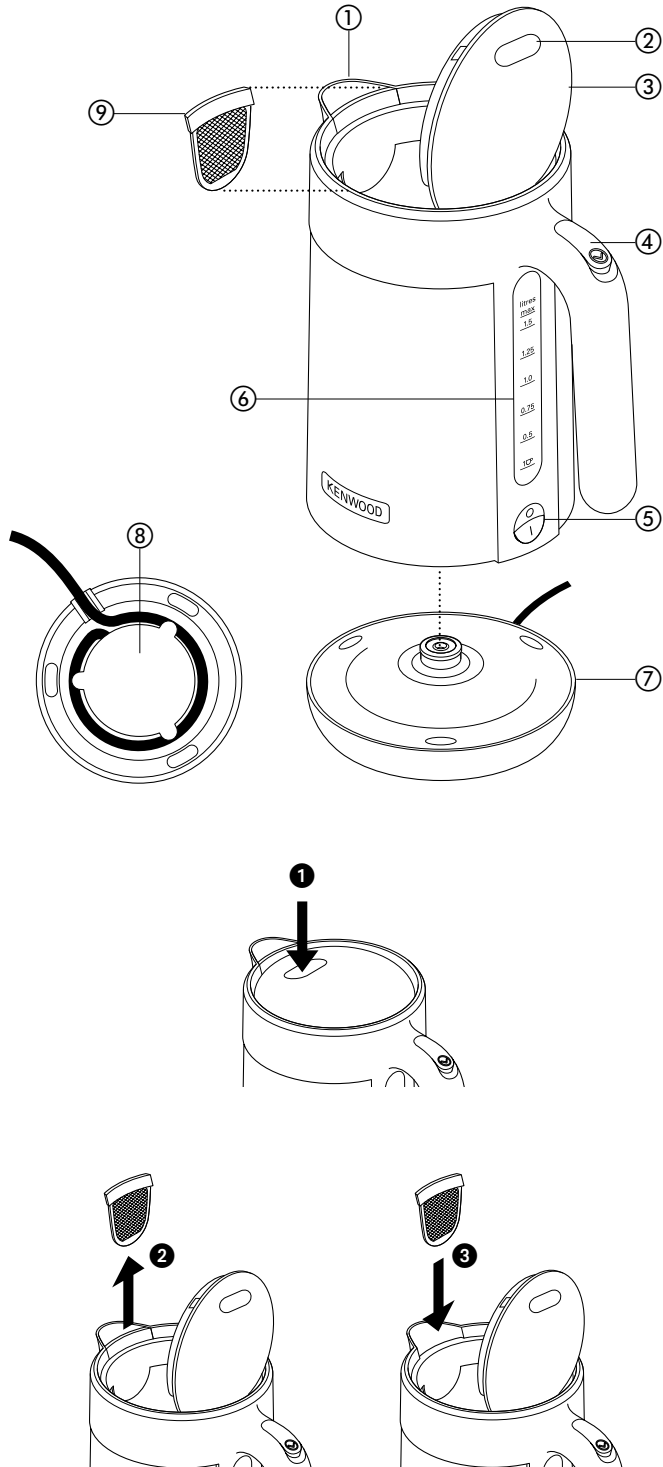
kenwoodworld.com

KENWOOD
CREATE MORE

130101/1



English



safety

- Read these instructions carefully and retain for future reference.
- Remove all packaging and any labels.
- Never use a damaged appliance. Get it checked or repaired: see 'service and customer care'.
- Always use the filter and never overfill - boiling water may splash out.
- Avoid contact with steam coming out of the spout area when pouring and out of the lid or spout area when refilling.
- Beware: the body of the kettle will get hot during operation.
- Never let the cord hang down where a child could grab it.
- **Always unplug your kettle when not in use.**
- Never put the kettle, powerbase, cord or plug in liquid.
- **Caution:** Do not operate the kettle on an inclined surface.
- Only use the powerbase supplied and keep it clean and dry.
- Make sure the lid is secure before switching the kettle on.
- **Warning:** Do not open the lid while the water is boiling.
- Take care when opening the lid - droplets of hot water may be ejected.
- Make sure the kettle is switched off before lifting or pouring.
- Remove the kettle from the base before filling or pouring.

- Never put the kettle near or on cooker hot plates or gas burners.
- This kettle is for boiling water only.
- Misuse of your appliance can result in injury.
- Children from 8 years and above can use, clean and perform user maintenance on this appliance in accordance with the User Instructions provided they are supervised by a person responsible for their safety and have been given instruction concerning the use of the appliance and are aware of the hazards.
- Persons with reduced physical, sensory or mental capabilities or lack of knowledge using this appliance must have been given supervision or instruction on its safe use and are aware of the hazards.
- Children must not play with the appliance and both appliance and cord must be out of reach of children less than 8 years.
- Only use the appliance for its intended domestic use. Kenwood will not accept any liability if the appliance is subject to improper use, or failure to comply with these instructions.

before plugging in

- Make sure your electricity supply is the same as the one shown on the underside of your kettle.
- **Important - UK only**
- The wires in the cord are coloured as follows:
Green and Yellow = Earth
Blue = Neutral
Brown = Live.
- The appliance must be protected by a 13A approved (BS1362) fuse.

- **WARNING: THIS APPLIANCE MUST BE EARTHED.**

Note:

- For non-rewireable plugs the fuse cover **MUST** be refitted when replacing the fuse. If the fuse cover is lost then the plug must not be used until a replacement can be obtained. The correct fuse cover is identified by colour and a replacement may be obtained from your Kenwood Authorised Repairer (see Service).

- If a non-rewireable plug is cut off it must be DESTROYED IMMEDIATELY. An electric shock hazard may arise if an unwanted non-rewireable plug is inadvertently inserted into a 13A socket outlet.
- This appliance conforms to EC Regulation 1935/2004 on materials and articles intended to come into contact with food.

before using for the first time

- 1 Wrap any excess cord around the bracket ⑧ on the underside of the powerbase.
- 2 Fill to 'MAX', boil, then pour the water away. Repeat 2 to 3 times.

key

- ① spout
- ② finger pad
- ③ flip top lid
- ④ lid release button
- ⑤ on/off switch with indicator light
- ⑥ water level gauge
- ⑦ 360° powerbase
- ⑧ cord wrap
- ⑨ filter

to use your kettle

- 1 Press the lid release button ④ to open the lid, then fill the kettle. The water level must be between 'MAX' and 1 cup (250mls).
- If you live in a hard water area we recommend that you use filtered water in order to maintain the appearance and efficiency of your kettle.
- Be economical: do not boil more water than you need.
- To improve the quality of your drinks always use fresh water.
- Empty the kettle after each use.
- 2 Close the lid by pushing down on the finger pad area ①.
- 3 Plug in and switch on.
- 4 Your kettle will boil and switch off automatically. To re-boil, wait a few seconds - the on/off switch needs time to reset.

Note - To interrupt the boiling ensure that the switch is in the off position before removing from the powerbase.

- **If you experience problems with your kettle switching on and off during use or switching off before boiling, check that the flat element is free from scale - see "descaling".**

- Your kettle is fitted with a filter to hold back limescale particles.
- If you find drops of water under your kettle, don't worry - it is just condensation.

boil-dry protection

- If you switch on with too little water, your kettle will cut out automatically. Switch off, remove from the powerbase and let it cool down before re-filling. When it has cooled down, the switch will reset itself.

care and cleaning

- Before cleaning, unplug your kettle and let it cool down.

the outside and powerbase

- Wipe with a damp cloth, then dry. Do not use abrasives - they will scratch the metal and plastic surfaces.

the inside

- Wipe with bicarbonate of soda on a damp cloth. Rinse thoroughly.
- Even though your kettle comes with a filter, you still need to clean the inside (and the filter) regularly.

the filter

- 1 Open the lid.
- 2 Lift the filter out away from the spout area ②.
- 3 **either** rinse under the tap or use a soft brush **or** when descaling your kettle, drop the filter in too. Rinse thoroughly.
- 4 Place the filter back in the spout area and push down to secure ③.

descaling

- Regular descaling of the flat element will improve the performance of your kettle. If the kettle is not descaled regularly the build up of limescale may result in the following:
 - problems may be experienced with the kettle switching on and off during use or switching off before boiling.
 - the kettle may take longer to boil.
 - the flat element may be damaged.

Please note: Failure to descale your kettle may invalidate your guarantee.

- When limescale starts to build up on the heating element, buy a suitable descaler and descale your kettle. After descaling, boil with fresh water several times and discard. Clean any descaler off the kettle - it can damage the parts.
- Some regions of the country have chalky water. This makes boiled water look cloudy and leaves a deposit on the side of the kettle. This is normal but can be removed with regular cleaning.
- Alternatively, to reduce limescale build up, use filtered water to fill your kettle.

service and customer care

- If the cord is damaged it must, for safety reasons, be replaced by KENWOOD or an authorised KENWOOD repairer.

If you experience any problems with the operation of the kettle, before calling for assistance refer to the troubleshooting guide or visit www.kenwoodworld.com.

UK

If you need help with:

- using your kettle
- servicing or repairs (in or out of guarantee)

☎ call Kenwood Customer Care on **023 9239 2333. Have your model number ready (i.e. TYPE ZJM400 or ZJM401) and date code (5 digit code i.e. 13L35) ready.** They are located on the underside of your kettle and powerbase.

● spares and attachments

☎ call 0844 557 3653.

other countries

- If you experience any problems with the operation of your appliance, before requesting assistance refer to the “troubleshooting guide” section in the manual or visit www.kenwoodworld.com.
- Please note that your product is covered by a warranty, which complies with all legal provisions concerning any existing warranty and consumer rights in the country where the product was purchased.
- If your Kenwood product malfunctions or you find any defects, please send it or bring it to an authorised KENWOOD Service Centre. To find up to date details of your nearest authorised KENWOOD Service centre visit www.kenwoodworld.com or the website specific to your Country.

- Designed and engineered by Kenwood in the UK.
- Made in China.

guarantee (UK only)

If your kettle goes wrong within one year from the date you bought it, we will repair or replace it free of charge provided:

- you have not misused, neglected or damaged it;
- it has not been modified (unless by Kenwood);
- it is not second-hand;
- it has not been used commercially;
- you have not fitted a plug incorrectly; and
- **you supply your receipt to show when you bought it.**

This guarantee does not affect your statutory rights.



**IMPORTANT INFORMATION FOR
CORRECT DISPOSAL OF THE
PRODUCT IN ACCORDANCE
WITH THE EUROPEAN
DIRECTIVE ON WASTE
ELECTRICAL AND ELECTRONIC
EQUIPMENT (WEEE)**

At the end of its working life, the product must not be disposed of as urban waste.

It must be taken to a special local authority differentiated waste collection centre or to a dealer providing this service.

Disposing of a household appliance separately avoids possible negative consequences for the environment and health deriving from inappropriate disposal and enables the constituent materials to be recovered to obtain significant savings in energy and resources. As a reminder of the need to dispose of household appliances separately, the product is marked with a crossed-out wheeled dustbin.

children and burns or scalds

advice from the British Burn Association

Every year, 30,000 children go to hospital with burns. What might be a minor burn for an adult could horrifically injure - or even kill - a child.

take these precautions

- Keep hot drinks out of children's reach.
- Don't drink while holding your baby. If you're passing someone a drink, make sure a child isn't underneath.
- Keep your kettle, and its cord, well back from the worktop edge so that children can't grab them.
- Keep children away from the kitchen work area.
- For baby's bath, run the cold water first, then add the hot. Mix well and test the temperature with your elbow before you put baby in.
- Teach children about hot things.

run cold water over a burn immediately, then get medical help. Don't stop to remove clothing.

troubleshooting guide

Problem	Cause	Solution
Kettle not operating.	No Power. Kettle unplugged.	Check kettle is plugged in. Check kettle is correctly located to the powerbase.
Kettle not switching off automatically after boiling/Long switch off time.	Kettle overfilled.	Check water level is not above the Max level.
	Lid not closed.	Check lid is closed correctly.
Water splashing out of spout area.	Filter not fitted in spout area.	Always use the filter and do not overfill above the Max level.
Kettle switching on and off during use or switching off before water boiled.	Limescale/mineral build up on element affecting operation.	Check that the element is free from scale. Refer to “descaling” section under care and cleaning.
Kettle stopped working during operation.	Boil dry protection operated due to insufficient water in the kettle.	Switch off and remove from the powerbase. Allow to cool down before refilling. When the kettle has cooled down the switch will reset itself. Check the water level is above the minimum level.
If none of the above solve the problem see “Service & Customer Care”.		

دليل استكشاف الأخطاء وإصلاحها

المشكلة	السبب المحتمل	الحل
الغلاية لا تعمل.	لا توجد طاقة.	تأكد من توصيل الغلاية بمصدر التيار الكهربائي.
الغلاية لا تتوقف تلقائياً بعد غليان الماء.	الغلاية مفصولة عن مصدر التيار الكهربائي.	تأكد من وضع الغلاية على قاعدة الطاقة بطريقة صحيحة.
إيقاف التشغيل بعد فترة طويلة.	الغلاية معبأة فوق سعتها القصوى.	تأكد من أن مستوى الماء لا يتجاوز علامة الحد الأقصى.
تنناثر المياه خارج فتحة الصب.	الغطاء العلوي غير مغلق.	تأكد من قفل الغطاء العلوي بشكل صحيح.
تنتثر المياه خارج فتحة الصب.	لم يتم تركيب المرشح في فتحة الصب.	تأكد من استخدام المرشح دائماً ولا تتجاوزي السعة القصوى لتعبئة الغلاية بالماء.
غلاية المياه تعمل وتتوقف عن العمل أثناء التشغيل، أو تتوقف عن العمل قبل غليان المياه.	هناك ترسيبات جيرية على سطح التسخين تؤثر على الأداء.	تأكد من خلو سطح التسخين من الترسبات الجيرية. راجعي فقرة إزالة الترسبات الجيرية ضمن قسم العناية والتنظيف.
توقفت الغلاية عن العمل أثناء التشغيل.	تم تشغيل وظيفة الحماية ضد التشغيل بدون ماء نتيجة عدم وجود كمية كافية من الماء في الغلاية.	أوقف تشغيل الغلاية وأزيليها عن قاعدة الطاقة. اتركها لتبرد قبل إعادة تعبئتها مرة أخرى بالماء. عندما تبرد الغلاية، سيعيد المفتاح تعيين نفسه ذاتياً. تأكد من تعبئة الغلاية بالماء فوق علامة الحد الأدنى لمستوى الماء.
إن لم تتم حل المشكلة التي تواجهينها من خلال الخطوات السابقة، ففي هذه الحالة راجعي قسم الصيانة ورعاية العملاء.		



معلومات هامة هو الكيفية الصحيحة للتخلص من المنتج وفقاً لتوجيهات الاتحاد الأوروبي المتعلقة بنفايات المعدات الكهربائية والإلكترونية (WEEE)

- في نهاية العمر التشغيلي للجهاز، يجب عدم التخلص من الجهاز في نفايات المناطق الحضرية.
- بل يجب أخذه إلى مركز تجميع خاص بجهة محلية متخصصة في التخلص من هذه النفايات أو إلى تاجر يقدم هذه الخدمة.
- التخلص من الأجهزة المنزلية على نحو منفصل، يجنب الآثار السلبية المحتملة على البيئة والصحة والتي تنتج عن التخلص من هذه النفايات بطريقة غير مناسبة، كما أن هذه العملية تسمح باسترداد المواد المكونة الأمر الذي يتيح الحصول على وفورات كبيرة في مجال الطاقة والموارد. للتذكير بضرورة التخلص من الأجهزة المنزلية على نحو منفصل، يوجد على الجهاز صورة مشطوبة لسلسلة قمامة ذات عجلات.

- بعض المناطق في الدولة ماؤها جيري. الأمر الذي يجعل الماء المغلي يبدو معكراً ويترك أثراً على جانب الغلاية. وهذا الأمر عادي؛ ولكن يمكن إزالته بالتنظيف المنتظم.
- أو يمكن لتقليل تراكم الجير؛ استخدام الماء المرشح لتعبئة الغلاية.

الصيانة والعناية بالعملاء

- في حالة تلف السلك الكهربائي، يجب استبداله لأسباب متعلقة بالسلامة من قبل KENWOOD أو مركز صيانة معتمد من قبل KENWOOD.
- في حالة مواجهة أية مشكلة متعلقة بتشغيل الجهاز، قبل الاتصال لطلب المساعدة، يرجى مراجعة قسم «دليل اكتشاف المشكلات وحلها» في الدليل أو زيارة موقع الويب www.kenwoodworld.com.
- يرجى الملاحظة بأن جهازك مشمول بضمان، هذا الضمان يتوافق مع كافة الأحكام القانونية المعمول بها والمتعلقة بحقوق الضمان والمستهلك في البلد التي تم شراء المنتج منها.
- في حالة تعطل منتج Kenwood عن العمل أو في حالة وجود أي عيوب، فيرجى إرساله أو إحضاره إلى مركز خدمة معتمد من KENWOOD. للحصول على معلومات محدثة حول أقرب مركز خدمة معتمد من KENWOOD، يرجى زيارة موقع الويب www.kenwoodworld.com، أو موقع الويب المخصص لبلدك.
- تصميم وتطوير Kenwood في المملكة المتحدة.
- صنع في الصين.

الدليل

- الحماية من الغلي على الجاف
- عند تشغيل الجهاز وبه قليل من الماء؛ فإن ذلك يؤدي إلى توقفه عن العمل تلقائياً. أوقف عمل الجهاز؛ ثم فكه من القاعدة واتركه يبرد قبل إعادة الملء. بعد أن يبرد؛ يعيد المفتاح ضبط نفسه.

- ① بزبوز
- ② منطقة الأصابع
- ③ غطاء يفتح لأعلى
- ④ زر تحرير الغطاء العلوي
- مفتاح التشغيل / الإيقاف مع ضوء المؤشر
- ⑤ مقياس مستوى الماء
- ⑥ قاعدة طاقة ٣٦٠ درجة
- ⑦ لف السلك
- ⑧ المرشح

العناية والتنظيف

- قبل التنظيف: افصل الجهاز واتركه يبرد.
- الجزء الخارجي والقاعدة
- مسح بقطعة قماش رطبة ثم التجفيف. لا تستخدم مواد كاشطة - سوف تؤدي إلى خدش السطح المعدني والبلاستيك.

الجزء الداخلي

- مسح ببيكربونات الصودا على قطعة من القماش رطبة. اشطفي جيداً.
- حتى وإن كانت الغلاية تحتوي على مرشح؛ إلا أنه يجب تنظيف الجزء الداخلي (والمرشح) بانتظام.

المرشح

- ١ افتح الغطاء.
- ٢ ارفعي المرشح للخارج بعيداً عن منطقة الصب ②.
- ٣ إما بالشطف تحت الصنبور أو استخدام فرشاة لينة.
- أو عند إزالة الجير من الغلاية؛ أدخل المرشح فيها أيضاً. اشطف جيداً.
- ٤ ضعي المرشح مرة أخرى في منطقة الصب واضغطي عليه لأسفل ليستقر في موضع التعشيق ③.

إزالة الجير

- تعمل الإزالة الدورية للجير من العنصر المسطح على تحسين أداء الغلاية. إذا لم يتم إزالة الجير من الغلاية بانتظام؛ فإن تراكم الجير قد يؤدي إلى ما يلي:
- مواجهة مشاكل في تشغيل وإنهاء تشغيل الغلاية أثناء الاستخدام أو إنهاء تشغيلها قبل الغلي.
- قد تستغرق الغلاية وقتاً أطول لكي تغلي.
- قد يتلف العنصر المسطح.

يرجى الانتباه: الإخفاق في إزالة الجير من الغلاية قد يبطل الضمان.

- عندما يبدأ الجير في التراكم على عنصر التسخين؛ اشترى مزيل جير مناسباً وتخلص من الجير الموجود في الغلاية.
- بعد إزالة الجير؛ اغسل ماء نظيفاً عدة مرات وتخلص منه. نظف كل بقايا مزيل الجير لأنه قد يتلف المكونات.

لاستخدام الجهاز

- ١ اضغطي على زر تحرير الغطاء العلوي ④ لفتح الغطاء العلوي، ثم قومي بتعبئة الغلاية. يجب أن يكون مستوى الماء بين العلامتين "MAX" (الحد الأقصى) و"فانجان (٢٥٠ مل).
- إذا كنت تقيمين في منطقة بها ماء عسر، فننصحك باستخدام مياه مرشحة للحفاظ على مظهر وكفاءة غلاية المياه.
- اقتصد: لا تغل ماء أكثر مما تحتاج.
- استخدم ماء نقياً لتحسين جودة المشروبات.
- أفرغ الغلاية بعد كل استخدام.
- ٢ أغلقي الغطاء العلوي بالضغط على منطقة الأصابع ①.
- ٣ صل الكهرباء ثم شغل الجهاز.
- ٤ سوف تغلي الغلاية وتتوقف تلقائياً لإعادة الغلي؛ انتظر بضع ثوان؛ يجب إعادة ضبط مفتاح التشغيل الإيقاف.
- ملاحظة - لإيقاف عملية الغليان، تأكدي من توجيه المفتاح إلى موضع إيقاف التشغيل قبل الإزالة عن قاعدة الطاقة.
- إذا واجهتك مصاعب في تشغيل وإيقاف الغلاية أثناء الاستخدام أو في إيقاف التشغيل قبل الغلي؛ فتأكد أن العنصر المسطح خال من الجير - راجع إزالة الجير.
- الغلاية بها مرشح لاحتجاز المواد الجيرية.
- إذا عثرت على نقاط من الماء تحت الغلاية؛ فلا تقلق فهذا تكثف وحسب.

- أزيل الغلاية عن قاعدة الطاقة قبل التعبئة أو الصب.
- يحذر وضع الغلاية بالقرب من أو على سطح موقد ساخن أو شعلة الموقد الغازي
- هذه الغلاية لاستخدامات غلي الماء فقط.
- قد يؤدي سوء استخدام الجهاز إلى حدوث إصابات
- يمكن للأطفال الذين تتراوح أعمارهم من ٨ سنوات وما فوق استخدام وتنظيف وصيانة الجهاز وفقاً لتعليمات الاستخدام، شريطة أن يتم الإشراف عليهم من قبل شخص مسئول عن سلامتهم ومنحهم تعليمات بشأن استخدام الجهاز وإدراكهم للمخاطر المنطوية على استخدامه.
- الأشخاص ذوي القدرات الجسدية أو الحسية أو العقلية المنخفضة وممن ليست لديهم معرفة باستخدام الجهاز يجب الإشراف عليهم أو منحهم التعليمات الخاصة باستخدام الجهاز بطريقة آمنة مع إدراك المخاطر التي تنطوي على استخدام الجهاز.
- ينبغي على الأطفال عدم العبث بالجهاز، كما يجب الاحتفاظ بالجهاز والسلك الكهربائي بعيداً عن متناول الأطفال ممن هم دون ٨ سنوات من العمر.
- استخدامي الجهاز فقط في الاستخدامات المنزلية المخصص لها. لن تتحمل شركة Kenwood أية مسؤولية في حالة استخدام الجهاز بطريقة غير صحيحة أو عدم الأمتثال للتعليمات المذكورة.

قبل الاستخدام للمرة الأولى

١ لفي أي طول زائد في السلك الكهربائي حول القوس ⑧ الموجود في الجانب السفلي لقاعدة الطاقة.

٢ املئي الغلاية حتى مستوى العلامة "MAX" (الحد الأقصى) ثم اغلي الماء وصبيه بعيداً. كرري العملية ٢ إلى ٣ مرات.

قبل توصيل الكهرباء

● تأكد أن التيار الكهربائي هو نفسه الموجود في الجزء السفلي من الجهاز.

● تحذير: يجب توصيل هذا الجهاز بالأرضي.

● يتوافق هذا الجهاز مع تنظيمات الاتحاد الأوروبي ١٩٣٥/٢٠٠٤ المتعلقة بالمواد والأجسام المتلامسة مع الأطعمة.

السلامة

- اقرئي التعليمات التالية واحتفظي بها في المتناول للاستخدامات المستقبلية المرجعية.
- أزيلتي مكونات التغليف وأية ملصقات.
- يحذر استخدام الجهاز في حالة تلفه. يجب فحص الجهاز أو إصلاحه: راجعي قسم الصيانة ورعاية العملاء.
- استخدمني المرشح دائماً ويحذر تجاوز السعة القصوى للتعبئة - فقد يتناثر الماء المغلي إلى الخارج.
- تجنبني التعرض للبخار الخارج من منطقة الصب أثناء صب الماء المغلي أو البخار الخارج من الغطاء العلوي أو منطقة الصب أثناء إعادة تعبئة الغلاية.
- توخي الحذر: يسخن الجسم المعدني للغلاية أثناء التشغيل.
- يحذر ترك السلك الكهربائي متديلاً في حالة وجود طفل فقد ينتزعه.
- افصلي دائماً الغلاية عن مصدر التيار الكهربائي في حالة عدم استخدامها.
- يحذر وضع الغلاية أو قاعدة الطاقة أو السلك الكهربائي أو القابس الكهربائي في أي سائل.
- تنبيه: لا تشغلي الغلاية على سطح مائل.
- استخدمني فقط قاعدة الطاقة المزودة مع الجهاز ويجب الحفاظ على نظافتها وجفافها.
- تأكدي من إحكام غلق الغطاء العلوي قبل تشغيل الغلاية.
- تحذير: لا تفتحي الغطاء العلوي أثناء غليان الماء.
- توخي الحذر عند فتح الغطاء العلوي - فقد تنساب بعض القطرات من الماء المغلي.
- تأكدي من إيقاف تشغيل الغلاية قبل إزالتها عن قاعدة الطاقة أو الصب.