


EASY
HOME®



BEDIENUNGSANLEITUNG HANDDAMPFREINIGER



KUNDENDIENST

 (0 18 05) 00 36 01 (0,14 €/Min. aus dem dt. Festnetz,
höchstens 0,42 €/Min. aus
Mobilfunknetzen)

 www.aldi.com

MODELL: 4107/2, 10/2013, 8130

3

JAHRE GARANTIE

CLEANING

Index

- 03 Einführung
- 04 Wichtige Hinweise
- 08 Gerätebeschreibung / Lieferumfang
- 09 Gebrauchsanleitung
- 10 Anbringen der einzelnen Zubehörteile
- 12 Nachfüllen des Kessels während des Betriebs
- 13 Reinigung und Wartung
- 13 Lagerung und Entsorgung

Einführung

HERZLICHEN GLÜCKWUNSCH!

Sie haben eine ausgezeichnete Wahl mit dem Kauf eines Qualitätsprodukts von EASY HOME® getroffen. Mit dem Kauf dieses Produkts können Sie beruhigt und sicher sein, da es nach den höchsten Leistungs- und Sicherheitsstandards sowie mit der erstklassigen Qualität von ALDI hergestellt wurde. Wir wollen, dass Sie mit Ihrem Kauf komplett zufrieden sind und aus diesem Grund gewähren wir Ihnen auf das Produkt EASY HOME® eine Herstellergarantie für die Dauer von 3 Jahren; außerdem garantiert unsere Help-Line einen exzellenten Kundenservice.

Wir hoffen, dass Sie mit Ihrem Kauf viele Jahre Ihre Freude haben werden.

Falls Sie technische Hilfe benötigen oder wenn Ihr Kauf mit sehr unwahrscheinlicher Eventualität Mängel aufweist, bitten wir Sie, unsere Service Help-Line zu kontaktieren, um umgehend die geforderte Hilfe zu bekommen.

Reklamationen bezüglich mangelhafter Produkte innerhalb der Garantiezeit von 3 Jahren werden durch Reparatur oder Austausch behoben, wenn ein Beleg über den erfolgten Kauf vorgelegt werden kann (Kassenzettel gut aufbewahren!). Das beeinträchtigt allerdings nicht Ihre gesetzlichen Rechte. Wir weisen Sie dennoch darauf hin, dass die Garantie verfällt, wenn das Produkt absichtlich beschädigt, unsachgemäß gebraucht oder auseinandergebaut wurde.

Die Bedienungsanleitung kann auch als pdf-Datei von unserem Kundendienst angefordert werden.

Wichtige Hinweise

SYMBOLE

Die in diesem Handbuch enthaltenen Informationen sind wie folgt gekennzeichnet:



GEFAHR für Kinder



Stromgefahr



Auf andere Ursachen rückführbare Gefahr



Warnung vor Verbrennungen durch heißen Dampf



ACHTUNG: mögliche Materialschäden

VOR GEBRAUCH BITTE DIESE ANLEITUNG LESEN.

ANLEITUNG AUFBEWAHREN UND BEI WEITERGABE DES GERÄTES AN ANDERE NUTZER MITGEBEN.

Dieses Gerät ist konform mit der EG- Richtlinie 2006/95/EG und mit der EMV-Richtlinie 2004/108/EG. Die EU-Konformitätserklärung kann, an der in der Garantiekarte (am Ende dieser Anleitung) angeführten Adresse, angefordert werden.



GEFAHR für Kinder

- Dieses Gerät kann von Kindern ab 8 Jahren und darüber sowie von Personen mit verringerten physischen, sensorischen oder mentalen Fähigkeiten oder Mangel an Erfahrung und Wissen benutzt werden, wenn sie beaufsichtigt oder bezüglich des sicheren Gebrauchs des Gerätes unterwiesen wurden und die daraus resultierenden Gefahren verstehen. Kinder dürfen nicht mit dem Gerät spielen. Reinigung und Benutzer-Wartung dürfen nicht von Kindern ohne Beaufsichtigung durchgeführt werden.
- Wenn das Gerät als Abfall entsorgt werden muss, sollte es durch Abschneiden des Versorgungskabels unbrauchbar gemacht werden. Darüber hinaus sollten diejenigen Teile des Gerätes unschädlich gemacht werden, die eine Gefahr darstellen könnten, speziell für Kinder, die das Gerät zum Spielen verwenden könnten.

Wichtige Hinweise

- Die Verpackungselemente dürfen nicht in Reichweite von Kindern gelassen werden, da sie eine potentielle Gefahrenquelle darstellen.




Stromgefahr

- Vergewissern Sie sich, dass die Versorgungsspannung des Geräts mit derjenigen Ihres Stromnetzes übereinstimmt.
- Schließen Sie das Gerät immer an eine geerdete Steckdose an.
- Bei Verwendung von Verlängerungskabeln müssen diese für die Leistung des Geräts geeignet sein, um Gefahren für den Benutzer und die Sicherheit der Umgebung zu vermeiden, in der gearbeitet wird. Nicht geeignete Verlängerungskabel können zu Funktionsstörungen führen.
- Lassen Sie das Gerät nicht unbeaufsichtigt, wenn es an das Stromnetz angeschlossen ist. Unterbrechen Sie die Stromversorgung nach jedem Gebrauch.
- Schalten Sie das Gerät stets am Schalter aus und ziehen Sie den Stecker aus der Dose, bevor Sie Wasser nachfüllen.
- Vergewissern Sie sich stets, dass Ihre Hände gut trocken sind, bevor Sie die Schalter am Gerät bedienen oder regeln, bzw. bevor Sie den Stecker oder die Versorgungsleitungen anfassen.



Auf andere Ursachen rückführbare Gefahr

- Setzen Sie das Gerät keinen Witterungseinflüssen aus (Regen, Sonne usw.).
- Stellen Sie das Gerät nicht auf oder in die Nähe von Hitzequellen.
- Achten Sie darauf, dass das Stromkabel nicht mit heißen Oberflächen in Berührung kommt.
-  Richten Sie den Dampfstrahl keinesfalls auf Personen, Tiere, Pflanzen oder auf Geräte, die elektrische Bauteile enthalten (z.B. im Inneren eines Backofens).
- Richten Sie den Dampfstrahl keinesfalls auf das Gerät selbst.
- Tauchen Sie das Gerät, den Stecker oder das Elektrokabel keinesfalls in Wasser oder sonstige Flüssigkeiten. Verwenden Sie zur Reinigung nur ein feuchtes Tuch.

Wichtige Hinweise

- Benutzen Sie das Gerät nicht, wenn das Kabel oder der Stecker beschädigt sind oder das Gerät selbst defekt bzw. beschädigt ist.
- Alle Reparaturen, einschließlich des Austauschs des Versorgungskabels, dürfen ausschließlich durch eine Kundendienststelle oder von zugelassenen Fachtechnikern ausgeführt werden, um jedes Risiko zu vermeiden.
- Das Gerät ist ausschließlich für den Hausgebrauch bestimmt und darf nicht zu kommerziellen oder industriellen Zwecken verwendet werden.
- Das laufende Gerät enthält unter Druck stehenden Dampf: eine unsachgemäße Verwendung kann deshalb gefährlich sein. Das Gerät ist ausschließlich für den häuslichen Gebrauch aufgrund der Angaben des Handbuchs bestimmt. Der Hersteller haftet nicht für eventuelle Schäden, die durch unsachgemäßen oder falschen Gebrauch des Geräts zustande kommen.



Warnung vor Verbrennungen durch heißen Dampf

- Wenn die Dampfabgabetaste betätigt wird, bevor der Kessel die optimale Temperatur erreicht hat, tritt an der Pistole möglicherweise Wasser anstelle von Dampf aus.
- Berühren Sie während des Betriebs des Geräts nicht die heißen Oberflächen. Lassen Sie die Zubehörteile abkühlen, bevor Sie sie austauschen.
- Bevor Sie einzelne Teile abnehmen bzw. einsetzen oder das Gerät reinigen, ziehen Sie immer den Stecker aus der Steckdose, auch wenn das Gerät nicht in Betrieb ist, und lassen Sie die Teile vorher abkühlen.
- **ACHTUNG: Verbrühungsgefahr**
- **DER SICHERHEITSCHEKEL DARF WÄHREND DES BETRIEBS NICHT GEÖFFNET WERDEN.**
- **ACHTUNG: Bevor der Deckel des Kessels abgeschraubt wird, ist wie folgt vorzugehen:**
 - Das Stromkabel aus der Steckdose ziehen;
 - Den restlichen Druck aus dem Kessel ablassen, indem die Dampftaste an der Pistole gedrückt gehalten wird. Dabei den Dampfstrahl in einen geeigneten Behälter richten;
 - Das Gerät einige Minuten abkühlen lassen;
 - Den Kesseldeckel teilweise und langsam abschrauben und einige Sekunden abwarten;
 - Den Deckel nun vollständig abschrauben und entfernen.

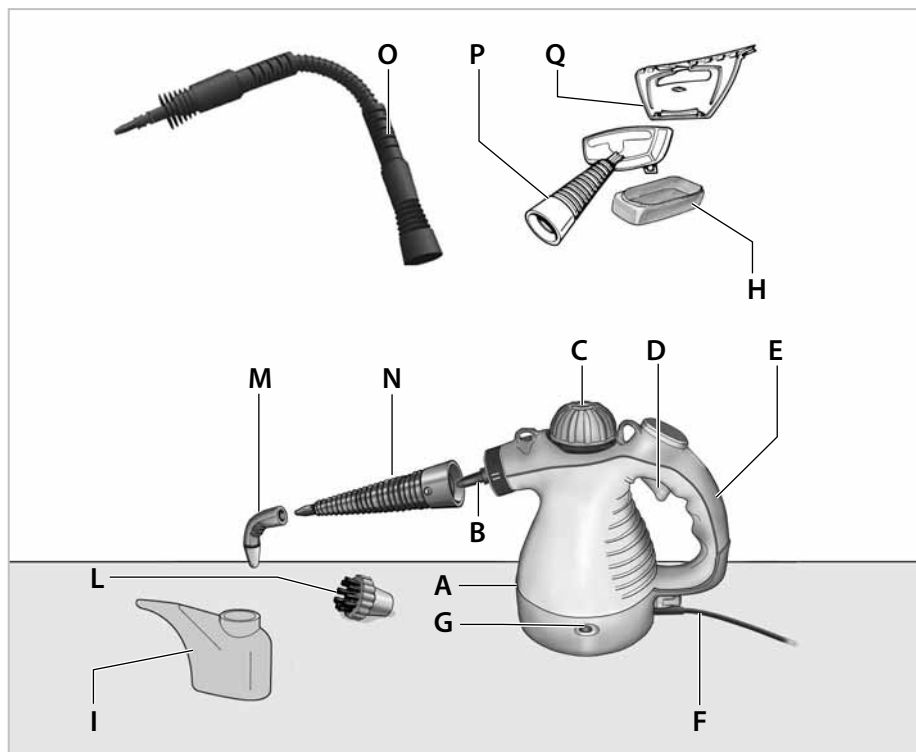
Wichtige Hinweise



Achtung Materialschäden

- Bevor Sie das Gerät benutzen, vergewissern Sie sich, dass die Gegenstände, Flächen und Gewebe, die Sie reinigen möchten, gegen die hohe Temperatur des Dampfes beständig sind. Besonders bei Fußböden aus behandeltem Backstein, Holzböden und empfindlichem Gewebe wie Seide oder Samt empfiehlt es sich, die Angaben des Herstellers nachzulesen und einen Test an einer verdeckten Stelle oder an einem Muster vorzunehmen.
- Nicht in Schwimmbädern verwenden, die mit Wasser gefüllt sind.
- Keinesfalls Kalklöser, aromatische oder alkoholhaltige Verbindungen sowie Reinigungsmittel in den Wassertank bringen, da diese das Gerät schädigen können. Bei besonders hartem Wasser empfiehlt es sich, zu 50% entmineralisiertes und zu 50% normales Leitungswasser zu verwenden.
- Falls während des Betriebs Wasser nachgefüllt werden muss, gehen Sie vor, wie oben beschrieben und halten Sie sich an die Angaben im Abschnitt "NACHFÜLLEN DES KESSELS WÄHREND DES BETRIEBS".
- Reinigen Sie den Heizkessel mindestens einmal im Monat, um eventuelle Kalkablagerungen zu beseitigen, die den einwandfreien Betrieb des Geräts beeinträchtigen können (siehe Abschnitt "REINIGUNG UND INSTANDHALTUNG").
- Verwenden Sie den Fensterwischer nicht, wenn die Scheiben kalt sind. Der eventuelle Temperaturunterschied könnte zum Bruch des Glases führen. Bei besonders niedrigen Wintertemperaturen, die Scheiben vorher anwärmen, indem die gesamte Fläche im Abstand von ca. 40 cm mit Dampf bestrahlt wird.
- Richten Sie den Dampfstrahl bei der ersten Verwendung oder nach einer längeren Pause in einen Behälter, um überschüssiges Wasser zu beseitigen.
- Verwenden Sie ausschließlich originale, vom Hersteller genehmigte Ersatz- und Zubehörteile, um die Sicherheit Ihres Geräts nicht zu beeinträchtigen.
- Zum Herausziehen aus der Steckdose fassen Sie den Stecker direkt an und ziehen Sie ihn ab. Niemals am Kabel herausziehen.
- Eventuelle Abänderungen dieses Produkts, die nicht ausdrücklich vom Hersteller genehmigt wurden, können die Betriebssicherheit des Geräts beeinträchtigen und führen zum Verlust des Garantieanspruchs seitens des Benutzers.

Gerätebeschreibung / Lieferumfang



GERÄTEBESCHREIBUNG

A	Gehäuse
B	Gelenkdüse
C	Sicherheitsverschluss
D	Dampfschalter 
E	Griff
F	Anschlusskabel
G	Kontrolllampe

ZUBEHÖR

H	Tuch
I	Messbecher
L	Runde Bürste
M	Gebogene Düse
N	Strahldüse
O	Schlauch
P	Bürste für Stoffe
Q	Fensterwischer
	Bedienungsanleitung

Gebrauchsanleitung

Auffüllen des Heizkessels vor Gebrauch

VOR ÖFFNEN DES TANKVERSCHLUSSES MUSS DER NETZSTECKER AUS DER STECKDOSE GEZOGEN WERDEN.

Den Sicherheitsverschluss (C) abschrauben und das Restwasser im Kessel durch Kippen des Geräts vollständig entleeren.

Den Heizkessel mit Hilfe des gelieferten Messbechers (I) mit Wasser füllen (Abb. 1). Das Fassungsvermögen des Kessels beträgt 250 ml, d.h. der Becher muss zweimal gefüllt werden: einmal ganz und einmal halb bis zu den entsprechenden Markierungen.

Den Sicherheitsverschluss (C) wieder festschrauben.



Einschalten des Geräts

Zum Einschalten des Geräts muss der Netzstecker in die Steckdose gesteckt werden, anschließend leuchtet die Kontrolllampe (G) auf.

Nach ungefähr 3 - 4 Minuten ist der Dampf fertig. Zur Dampferzeugung Dampfschalter (D) drücken.

Anbringen der einzelnen Zubehörteile

Strahldüse:

a) das Zubehörteil bis zum Anschlag auf das Gerät schieben, dabei müssen das Markierungszeichen auf der Düse und das weiße Markierungszeichen am Gerät aufeinander ausgerichtet sein (Abb. 2);
 b) in Pfeilrichtung soweit drehen (Uhrzeigersinn), bis das Markierungszeichen am Zubehör auf die beiden Markierungslinien am Gerät ausgerichtet ist. Das Zubehörteil bleibt in dieser Position blockiert. Die Vorrichtung hat ein Gelenk, so dass die Strahldüse auf die beste Einsatzposition ausgerichtet werden kann: In diesem Fall wird die Strahldüse nicht bis zum Anschlag auf das Gerät geschoben, sondern nur bis zur roten Ringdichtung aufgesetzt. Die Markierungslinie auf der Düse muss auf das weiße Markierungszeichen am Gerät ausgerichtet werden (Abb. 2).
 In Pfeilrichtung soweit drehen (Uhrzeigersinn), bis die Markierungslinie am Zubehör auf die beiden Markierungslinien am Gerät ausgerichtet ist. Die Düse kann jetzt in die gewünschte Stellung gedreht werden (Abb. 3).

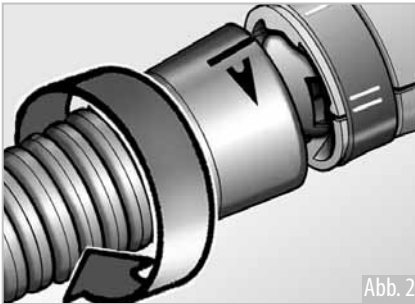


Abb. 2

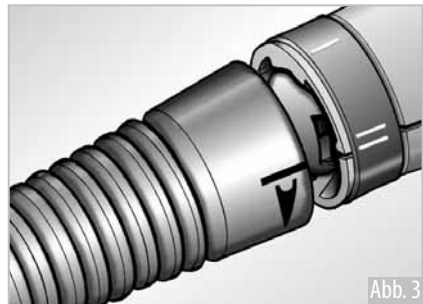
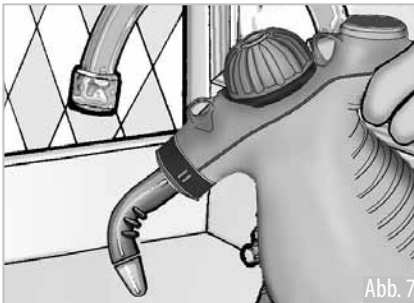
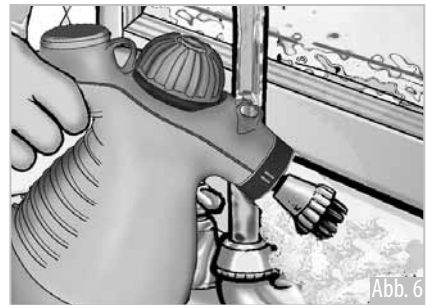
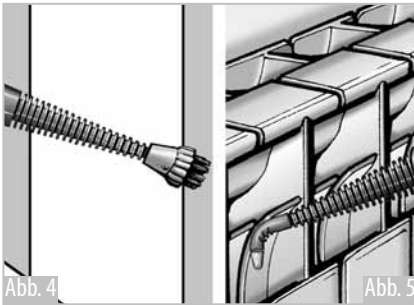


Abb. 3

Anbringen der einzelnen Zubehörteile

Runde Bürste und gebogene Düse:

Beide Zubehörteile können sowohl an der Strahldüse (Abb. 4 und 5) als auch an der Gelenkdüse (Abb. 6 und 7) befestigt werden, dabei müssen sie am Sechskant angebracht und anschließend in die gewünschte Stellung gedreht werden.

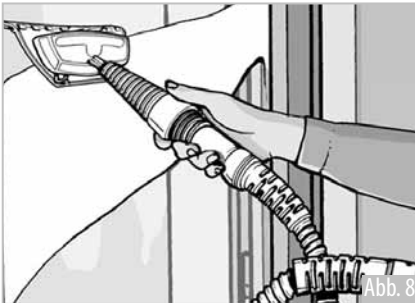


Nachfüllen des Kessels während des Betriebs

Schlauch, Bürste für Stoffe und Fensterwischer:

Der Schlauch (O) muss an der Gelenkdüse (B) angebracht werden. Anschließend können die runde Bürste (L), die gebogene Düse (M), die Strahldüse (N) und die Bürste für Stoffe (P) am Sechskantteil am Schlauchende angebracht werden.

Zur Benutzung mit der Bürste für Stoffe wird ein Tuch mitgeliefert, das bei der Reinigung empfindlicher Oberflächen, wie z. B. Sofas und Sessel benutzt werden kann. Der Fensterwischer wird wie in Abb. 8 gezeigt angebracht.



Nachfüllen des Kessels während des Betriebs

Ist kein Wasser mehr im Behälter, tritt bei Betätigung des Dampfschalters (D) kein Dampf mehr aus. Das Auffüllen des Wassers muss wie folgt vorgenommen werden:

- Den Stecker aus der Steckdose ziehen;
- Ungefähr 10 Sekunden warten;
- Den Sicherheitsverschluss (C) langsam aufdrehen und vor vollständigem Öffnen einige Sekunden warten, bis das Zischen des Wasserdampfs aufgehört hat;
- Füllen Sie mit Hilfe des Messbechers den Kessel auf. Den Messbecher einmal ganz auffüllen und einmal halb;
- Den Sicherheitsverschluss wieder festschrauben;
- Den Stecker wieder in die Steckdose stecken.

Reinigung und Wartung

Reinigungs- und Wartungsarbeiten dürfen nur ausgeführt werden, wenn der Stecker aus der Steckdose abgezogen ist.

Bevor das Gerät weggestellt wird oder gereinigt wird, muss es vollständig abgekühlt sein.

Um ein gutes und lang anhaltendes Funktionieren zu gewährleisten, muss das Innere des Heizkessels einmal im Monat zur Beseitigung von Kalkresten ausgespült werden.

Keinen Essig oder andere Entkalkungsmittel verwenden.

Lagerung

Lassen Sie das Gerät vor der Lagerung vollständig abkühlen.

Entleeren Sie das Restwasser aus dem Kessel und bewahren Sie das Gerät mit geöffnetem Kessel auf.

Lagern Sie das Gerät an einem trockenen und vor dem Zugriff von Kindern geschützten Ort.

Entsorgung

Verpackung

Die Produktverpackung besteht aus recyclingfähigen Materialien. Entsorgen Sie diese umweltgerecht und sortenrein in den bereitgestellten Sammelbehältern.

Elektrogeräte

Altgeräte dürfen nicht im normalen Hausmüll entsorgt werden.

Entsprechend EG-Richtlinie 2002/96/EG ist das Gerät am Ende seiner Lebensdauer einer geordneten Entsorgung zuzuführen. Dabei werden im Gerät enthaltene Wertstoffe der Wiederverwertung zugeführt und die Belastung der Umwelt vermieden.

Geben Sie das Altgerät an einer Sammelstelle für Elektroschrott oder einem Wertstoffhof ab.

Wenden Sie sich für nähere Auskünfte an Ihr örtliches Entsorgungsunternehmen oder Ihre kommunale Verwaltung.



HANDDAMPREINIGER-GARANTIEKARTE

Ihre Informationen

Name _____

Adresse _____



_____ E mail _____

Datum des Kaufs* _____

* Wir empfehlen, Sie behalten die Quittung mit dieser Garantiekarte

Ort des Kaufs _____

Beschreibung der Störung

Schicken Sie die ausgefüllte Garantiekarte an

Zeitlos-Vertriebs GmbH

Zeitlos-Service-Team

Nachtwaid 6

79206 Breisach

Telefon: 01805 003601

(0,14 €/Min. aus dem dt. Festnetz, höchstens 0,42 €/Min. aus Mobilfunknetzen)

Telefax: 01805 007763

(0,14 €/Min. aus dem dt. Festnetz, höchstens 0,42 €/Min. aus Mobilfunknetzen)

E-mail: info@zeitlos-vertrieb.de

KUNDENDIENST



(0 18 05) 00 36 01



www.aldi.com

MODELL: 4107/2, 10/2013, 8130

3

JAHRE GARANTIE

Vertrieben durch:

Ariete Deutschland GmbH
Königsallee 61
40215 Düsseldorf - Germany