

KENWOOD

SJM470 series, SJM480 series
SJM490 series

English

2 - 5

عربي

٨ - ٦

instructions

SJM470



SJM480/SJM490



HEAD OFFICE: Kenwood Limited, 1-3 Kenwood Business Park, New Lane, Havant, Hampshire PO9 2NH

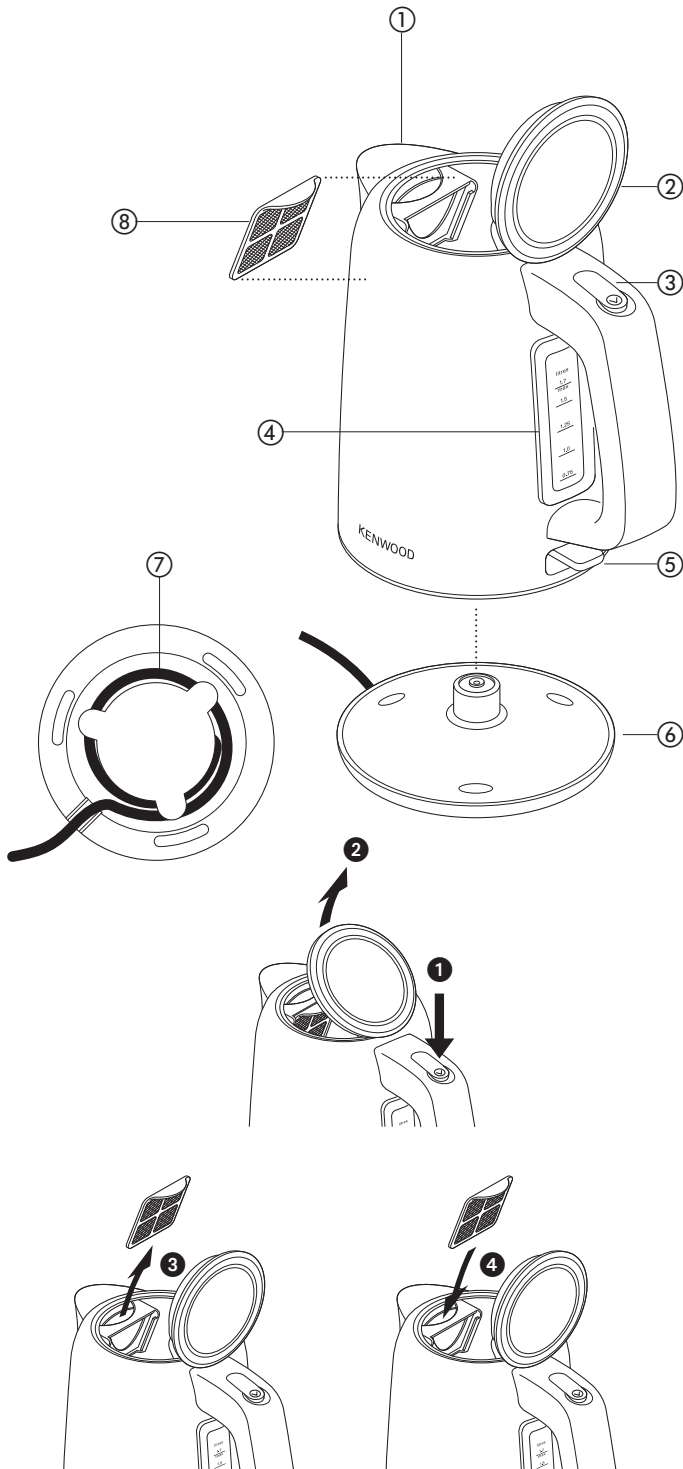
kenwoodworld.com

KENWOOD
CREATE MORE

121172/1



English



before using your Kenwood appliance

- Read these instructions carefully and retain for future reference.
- Remove all packaging and any labels.

safety

- Always use the filter and never overfill - boiling water may splash out.
- Avoid contact with steam coming out of the spout area when pouring and out of the lid or spout area when refilling.
- Beware: the metal body of the kettle will get hot during operation.
- Never let the cord hang down where a child could grab it.
- **Always unplug your kettle when not in use.**
- Never put the kettle, powerbase, cord or plug in liquid.
- Never use a damaged appliance. Get it checked or repaired: see 'service and customer care'.
- **Caution:** Do not operate the kettle on an inclined surface.
- Only use the powerbase supplied and keep it clean and dry.
- Make sure the lid is secure before switching the kettle on.
- **Warning:** Do not open the lid while the water is boiling.
- Take care when opening the lid - droplets of hot water may be ejected.
- Make sure the kettle is switched off before lifting or pouring.
- Remove the kettle from the base before filling or pouring.
- Never put the kettle near or on cooker hot plates or gas burners.
- This kettle is for boiling water only.

- This appliance is not intended for use by persons (including children) with reduced physical, sensory or mental capabilities, or lack of experience and knowledge, unless they have been given supervision or instruction concerning use of the appliance by a person responsible for their safety.

- Children should be supervised to ensure that they do not play with the appliance.
- Only use the appliance for its intended domestic use. Kenwood will not accept any liability if the appliance is subject to improper use, or failure to comply with these instructions.

before plugging in

- Make sure your electricity supply is the same as the one shown on the underside of your kettle.

Important - UK only

- The wires in the cord are coloured as follows:
Green and Yellow = Earth
Blue = Neutral
Brown = Live.
- The appliance must be protected by a 13A approved (BS1362) fuse.
- **WARNING: THIS APPLIANCE MUST BE EARTHED.**

Note:

- For non-rewireable plugs the fuse cover **MUST** be refitted when replacing the fuse. If the fuse cover is lost then the plug must not be used until a replacement can be obtained. The correct fuse cover is identified by colour and a replacement may be obtained from your Kenwood Authorised Repairer (see Service).
- If a non-rewireable plug is cut off it must be **DESTROYED IMMEDIATELY**. An electric shock hazard may arise if an unwanted non-rewireable plug is inadvertently inserted into a 13A socket outlet.

- This appliance conforms to EC directive 2004/108/EC on Electromagnetic Compatibility and EC regulation no. 1935/2004 of 27/10/2004 on materials intended for contact with food.

before using for the first time

- 1 Wrap any excess cord around the bracket on the underside of the powerbase ⑦.
- 2 Fill to 'MAX', boil, then pour the water away. Repeat 2 to 3 times.

key

- ① spout
- ② flip top lid
- ③ lid release
- ④ water level window
- ⑤ on/off switch with indicator light
- ⑥ 360° powerbase
- ⑦ cord wrap
- ⑧ filter

to use your kettle

- 1 Fill the kettle through either the spout or lid. To open the lid press the lid release ①. The water level must be between 'MAX' and 'MIN' *SJM480/SJM490* - 750 mls, *SJM470* - 500 mls.
- Be economical: do not boil more water than you need.
- To improve the quality of your drinks always use fresh water.
- Empty the kettle after each use.
- 2 Check the lid is closed.
- 3 Plug in and switch on. The indicator light will come on.
- 4 Your kettle will boil and switch off automatically. To re-boil, wait a few seconds - the on/off switch needs time to reset.

Note - To interrupt the boiling ensure that the switch is in the off position before removing from the powerbase.

- **If you experience problems with your kettle switching on and off during use or switching off before boiling, check that the flat element is free from scale - see "descaling".**

- Your kettle is fitted with a filter to hold back limescale particles.
- If you find drops of water under your kettle, don't worry - it is just condensation.

boil-dry protection

- If you switch on with too little water, your kettle will cut out automatically. Switch off, remove from the powerbase and let it cool down before re-filling. When it has cooled down, the switch will reset itself.

care and cleaning

- Before cleaning, unplug your kettle and let it cool down.

the outside and powerbase

- Wipe with a damp cloth, then dry. Do not use abrasives - they will scratch the metal and plastic surfaces.

the inside

- Even though your kettle comes with a filter, you still need to clean the inside (and the filter) regularly.

the filter

- 1 To open the lid, push the lid release ① and pull the lid back ②.
- 2 Slide the filter out ③.
- 3 **either** rinse under the tap or use a soft brush.
or when descaling your kettle, drop the filter in too. Rinse thoroughly.
- 4 Slide the filter back in to refit ④.

descaling

- Regular descaling of the flat element will improve the performance of your kettle. If the kettle is not descaled regularly the build up of limescale may result in the following:
 - problems may be experienced with the kettle switching on and off during use or switching off before boiling.
 - the kettle may take longer to boil.
 - the flat element may be damaged.

Please note: Failure to descale your kettle may invalidate your guarantee.

- When limescale starts to build up on the heating element, buy a suitable descaler and descale your kettle. After descaling, boil with fresh water several times and discard. Clean any descaler off the kettle - it can damage the parts.
- Some regions of the country have chalky water. This makes boiled water look cloudy and leaves a deposit on the side of the kettle. This is normal but can be removed with regular cleaning.
- Alternatively, to reduce limescale build up, use filtered water to fill your kettle.

service and customer care

- If the cord is damaged it must, for safety reasons, be replaced by KENWOOD or an authorised KENWOOD repairer.

UK

If you need help with:

- using your kettle
- servicing or repairs (in or out of guarantee)
- ☎ call Kenwood Customer Care on **023 9239 2333**. **Have your model number ready** - it is located on the underside of your kettle and powerbase.

● spares and attachments

- ☎ call 0844 557 3653.

other countries

- Contact the shop where you bought your kettle.
- Designed and engineered by Kenwood in the UK.
- Made in China.



IMPORTANT INFORMATION FOR CORRECT DISPOSAL OF THE PRODUCT IN ACCORDANCE WITH EC DIRECTIVE 2002/96/EC.

At the end of its working life, the product must not be disposed of as urban waste.

It must be taken to a special local authority differentiated waste collection centre or to a dealer providing this service.

Disposing of a household appliance separately avoids possible negative consequences for the environment and health deriving from inappropriate disposal and enables the constituent materials to be recovered to obtain significant savings in energy and resources. As a reminder of the need to dispose of household appliances separately, the product is marked with a crossed-out wheeled dustbin.

guarantee (UK only)

If your kettle goes wrong within one year from the date you bought it, we will repair or replace it free of charge provided:

- you have not misused, neglected or damaged it;
- it has not been modified (unless by Kenwood);
- it is not second-hand;
- it has not been used commercially;
- you have not fitted a plug incorrectly; and
- **you supply your receipt to show when you bought it.**

This guarantee does not affect your statutory rights.

children and burns or scalds

advice from the British Burn Association

Every year, 30,000 children go to hospital with burns. What might be a minor burn for an adult could horrifically injure - or even kill - a child.

take these precautions

- Keep hot drinks out of children's reach.
- Don't drink while holding your baby. If you're passing someone a drink, make sure a child isn't underneath.
- Keep your kettle, and its cord, well back from the worktop edge so that children can't grab them.
- Keep children away from the kitchen work area.
- For baby's bath, run the cold water first, then add the hot. Mix well and test the temperature with your elbow before you put baby in.
- Teach children about hot things.

run cold water over a burn immediately, then get medical help.

Don't stop to remove clothing.

الخدمة ورعاية العملاء

- في حالة تلف السلك الكهربائي، يجب استبداله لأسباب متعلقة بالسلامة من قبل KENWOOD أو مركز صيانة معتمد من قبل KENWOOD.
- إذا أردت الحصول على مساعدة بشأن:
 - استخدام الجهاز عمليات صيانة وإصلاحات
 - اتصلني بالتاجر الذي اشتريته منه الجهاز.
- تمت الأعمال الهندسية والتصميم من قبل شركة Kenwood في المملكة المتحدة.
- صنع في الصين.



معلومات هامة حول كيفية التخلص الصحيحة من المنتج وفقاً لتوجيه الاتحاد الأوروبي 2002/96/EC.

- في نهاية العمر التشغيلي للجهاز، يجب عدم التخلص من الجهاز في نفايات المناطق الحضرية.
- بل يجب أخذه إلى مركز تجميع خاص بجهة محلية متخصصة في التخلص من هذه النفايات أو إلى تاجر يقدم هذه الخدمة.
- التخلص من الأجهزة المنزلية على منفصل، يجنب الآثار السلبية المحتملة على البيئة والصحة والتي تنتج عن التخلص من هذه النفايات بطريقة غير مناسبة، كما أن هذه العملية تسمح باسترداد المواد المكونة الأمر الذي يتيح الحصول على وفورات كبيرة في مجال الطاقة والموارد. للتذكير بضرورة التخلص من الأجهزة المنزلية على نحو منفصل، يوجد على الجهاز صورة مشطوبة لسلة قمامة ذات عجلات.

إزالة الترسيبات الجيرية

- إزالة الترسيبات الجيرية بشكل منتظم سيحسن من أداء الغلاية. في حالة عدم إزالة الترسيبات الجيرية بشكل منظم، ستؤدي تراكمات الترسيبات الجيرية إلى:
 - مشكلات متعلقة بتشغيل أو إيقاف تشغيل الغلاية أثناء التشغيل أو إيقاف تشغيل الغلاية قبل غليان الماء.
 - استغراق الغلاية لمدة زمنية أطول لغليان الماء.
 - تلف العنصر المسطح.

يرجى الملاحظة: عدم القيام بإجراء إزالة الترسيبات الجيرية عن الغلاية قد يبطل مفعول الضمان.

- متى بدأ حدوث تراكمات للترسيبات الجيرية على سطح التسخين، اشترى مزيل ترسبات جيرية مناسب وأزيلي الترسيبات الجيرية عن الغلاية. بعد الانتهاء من إجراء إزالة الترسيبات الجيرية، اغلي ماء عذب جديد داخل الغلاية عدة مرات وتخلصي منه. أزيلي بقايا مزيل الترسيبات الجيرية عن الغلاية - حيث قد يتسبب في تلف الأجزاء.
- بعض المناطق بها ماء جيري. الأمر الذي يجعل الماء المغلي يبدو معكراً ويترك أثراً على جوانب الغلاية. هذا أمر طبيعي ويمكن إزالة هذه الآثار بالتنظيف العادي.
- أو بطريقة أخرى لتقليل تراكمات الترسيبات الجيرية، استخدم ماء مرشح لتعبئة الغلاية.

استخدام الغلاية

العناية والتنظيف

- ١ يمكنك تعبئة الغلاية سواء عن طريق فتحة الصب أو الغطاء العلوي. لفتح الغطاء العلوي، اضغط على تحرير الغطاء العلوي ①. يجب أن يكون مستوى الماء بين العلامتين "MAX" (الحد الأقصى) و"MIN" (الحد الأدنى) SJM490/SJM480 - ٧٥٠ مل، SJM470 - ٥٠٠ مل.
- كوني اقتصادية: لا تغلي كمية من الماء أكبر مما تحتاجين إليه.
- لتحسين جودة المشروبات التي تقومين بإعدادها، استخدمي دائماً ماء عذب جديد.
- أفرغي الغلاية بعد كل مرة استخدام.
- ٢ تأكدي من غلق الغطاء العلوي.
- ٣ وصلي الغلاية بمصدر التيار الكهربى وشغليها. يضيء المؤشر الضوئي.
- ٤ ستغلي الغلاية الماء وتتوقف عن التشغيل تلقائياً. لإعادة غلي الماء، انتظري بضع ثوان - يحتاج مفتاح On/Off (تشغيل/إيقاف) فترة زمنية حتى تتمكني من دفعه مرة أخرى.
- ملاحظة - لإيقاف عملية الغليان، تأكدي من توجيه المفتاح إلى موضع إيقاف التشغيل قبل الإزالة عن قاعدة الطاقة.
- إذا صادفتك مشكلات متعلقة بتشغيل أو إيقاف الغلاية أثناء التشغيل أو توقف الغلاية عن التشغيل قبل غليان الماء، فتأكدي من خلو العنصر المسطح من الترسيبات الجيرية - راجعي قسم "إزالة الترسيبات الجيرية".
- الغلاية مزودة بمرشح لحجب جزيئات الترسيبات الجيرية.
- إذا وجدت قطرات من الماء أسفل الغلاية، فالثقل - فهي عبارة عن تكثف للبخر.
- الحماية ضد التشغيل على الجاف في حالة تشغيل الغلاية بكمية قليلة جداً من الماء، فسوف تتوقف الغلاية تلقائياً عن التشغيل.
- أوقفي تشغيل الغلاية وارفعيها عن قاعدة الطاقة واركبها لتبرد قبل إعادة تعبئتها بالماء. عندما تبرد الغلاية، سيعيد المفتاح تعيين نفسه ذاتياً.

- قبل التنظيف، افصلي الغلاية عند مصدر التيار الكهربى واركبها لكي تبرد.

الجانب الخارجي للغلاية وقاعدة الطاقة

- مسح بقطعة قماش رطبة ثم التجفيف. لا تستخدمى مواد كاشطة - سوف تؤدي إلى خدش السطح المعدني والبلاستيك.

الجانب الداخلي للغلاية

- على الرغم من تزويد الغلاية بمرشح إلا أنك تحتاجين إلى تنظيف الجانب الداخلي للغلاية (والمرشح) بشكل منتظم.

المرشح

- ١ لفتح الغطاء العلوي، ادفعي تحرير الغطاء العلوي ① واسحبي الغطاء العلوي للخلف ②.
- ٢ أخرجي المرشح بحركة انزلاقية ③.
- ٣ إما بالشطف تحت ماء الصنبور أو استخدام فرشاة ناعمة.
- أو عند إزالة الترسيبات الجيرية عن الغلاية، أدخلي المرشح داخل الغلاية أيضاً.
- ٤ أدخلي المرشح بحركة انزلاقية لتركيبه في موضعه مرة أخرى ④.

عربي

قبل القراءة، الرجاء قلب الصفحة الأولى لعرض الصور

قبل استخدام جهاز Kenwood

- اقرأ التعليمات التالية واحتفظي بها في المتناول للاستخدامات المستقبلية المرجعية.
- أزيل مكوّنات التغليف وأيّة ملصقات.

السلامة

- هذا الجهاز غير مخصص للاستخدام من قبل أشخاص (بمن فيهم الأطفال) ذوي انخفاض في القدرات الجسدية أو الحسية أو العقلية أو لمن دون خبرة أو معرفة بالجهاز، ما لم يتم الإشراف عليهم أو إعطائهم تعليمات بشأن استخدام الجهاز من قبل الشخص المسؤول عن سلامتهم.
- يجب الإشراف على الأطفال للتأكد من عدم عبثهم بالجهاز.
- استخدم الجهاز فقط في الاستخدام المنزلية المخصص لها. لن تتحمل شركة Kenwood أية مسؤولية في حالة استخدام الجهاز بطريقة غير صحيحة أو عدم الامتثال للتعليمات المذكورة.

قبل توصيل الجهاز بمصدر التيار الكهربائي

- تأكدي من تماثل مواصفات المصدر الكهربائي مع المواصفات الموضحة على الجانب السفلي للغلاية.
- يتوافق هذا الجهاز مع توجيهات الاتحاد الأوروبي 2004/108/EC بشأن التوافق الكهرومغناطيسي وتنظيمات الاتحاد الأوروبي رقم 1935/2004 الصادرة بتاريخ ٢٧/١٠/٢٠٠٤ والمتعلقة بالمواد المتلامسة مع الأطعمة.

قبل استخدام الجهاز للمرة الأولى

- ١ لفي أي طول زائد في السلك الكهربائي حول القوس الموجود في الجانب السفلي لقاعدة الطاقة ⑦.
- ٢ املئي الغلاية حتى مستوى العلامة "MAX" (الحد الأقصى) ثم اغلي الماء وصبيه بعيداً. كرري العملية ٢ إلى ٣ مرات.

مفتاح الرسم التوضيحي

- ① فتحة الصب
- ② غطاء علوي قلاب
- ③ تحرير الغطاء العلوي
- ④ نافذة تدرج مستوى الماء
- ⑤ مفتاح On/Off (تشغيل/إيقاف) مزود بمؤشر ضوئي
- ⑥ قاعدة طاقة ٣٦٠ درجة
- ⑦ موضع لف السلك الكهربائي
- ⑧ المرشح

- استخدم المرشح دائماً ويحذر تجاوز السعة القصوى للتعبئة - فقد يتناثر الماء المغلي إلى الخارج.
- تجنب التعرض للبخار الخارج من منطقة الصب أثناء صب الماء المغلي أو البخار الخارج من الغطاء العلوي أو منطقة الصب أثناء إعادة تعبئة الغلاية.
- توخي الحذر: يسخن جسم المعدني للغلاية أثناء التشغيل.
- يحذر ترك السلك الكهربائي متديلاً في حالة وجود طفل فقد ينتزعه.
- **افصلي دائماً الغلاية عن مصدر التيار الكهربائي في حالة عدم استخدامها.**
- يحذر وضع الغلاية أو قاعدة الطاقة أو السلك الكهربائي أو القابس الكهربائي في أي سائل.
- يحذر استخدام الجهاز في حالة تلفه. في مثل هذه الحالة يجب فحص الجهاز أو إصلاحه: راجعي قسم "الصيانة ورعاية العملاء".
- **تنبيه:** لا تشغلي الغلاية على سطح مائل.
- استخدم فقط قاعدة الطاقة المزودة مع الجهاز ويجب الحفاظ على نظافتها وجفافها.
- تأكدي من إحكام غلق الغطاء العلوي قبل تشغيل الغلاية.
- **تحذير:** لا تفتحي الغطاء العلوي أثناء غليان الماء.
- توخي الحذر عند فتح الغطاء العلوي - فقد تنساب بعض القطرات من الماء المغلي.
- تأكدي من إيقاف تشغيل الغلاية قبل إزالتها عن قاعدة الطاقة أو الصب.
- أزيل الغلاية عن قاعدة الطاقة قبل التعبئة أو الصب.
- يحذر وضع الغلاية بالقرب من أو على سطح موقد ساخن أو شعلة الموقد الغازي.
- هذه الغلاية لاستخدامات غلي الماء فقط.