

# KENWOOD

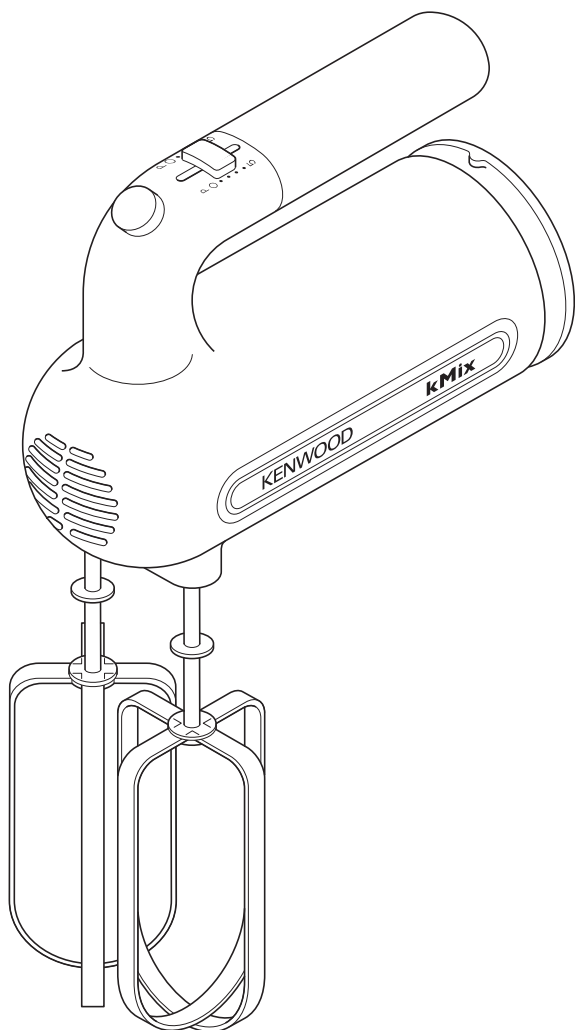
**kMix**

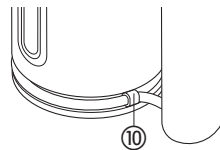
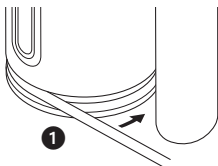
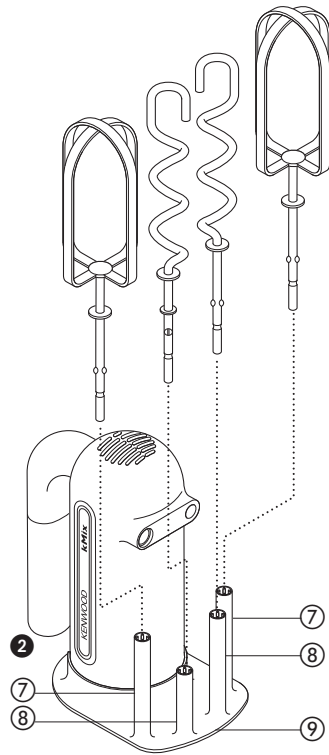
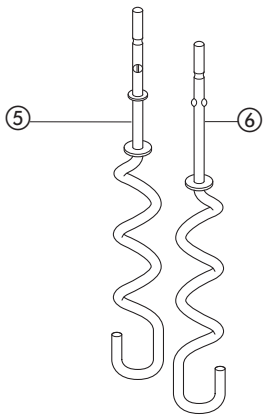
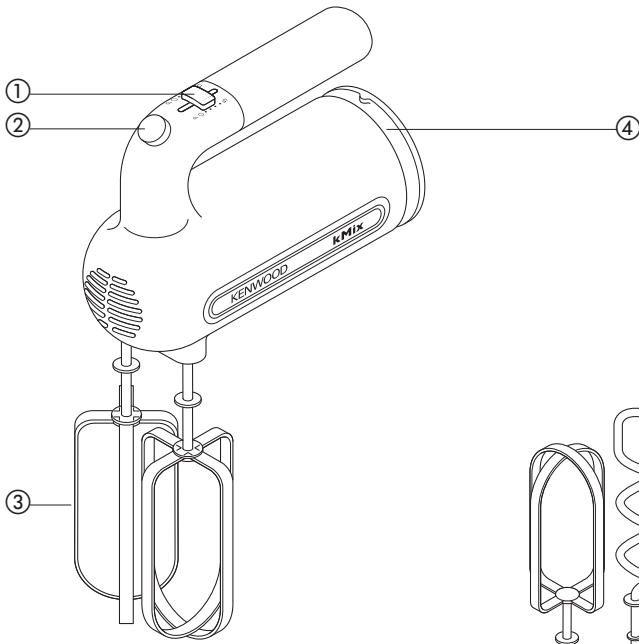
HM790 series

HM800 series

---

instructions





## قبل استخدام جهاز Kenwood الخاص بك

- اقرأ هذه التعليمات بحرص واحتفظ بها لترجع لها في المستقبل
- اخلع كل مواد التغليف وأي ملصقات.

## لدليل الرسم التوضيحي

- ① مفتاح السرعات
- ② مفتاح تحرير الأداة
- ③ المضرب
- ④ موقع لف السلك
- ⑤ عجانة مع عنق إضافي
- ⑥ عجانة بدون عنق إضافي
- ⑦ أعمدة تخزين المضرب
- ⑧ أعمدة تخزين العجانة
- ⑨ وحدة التخزين الأفقية
- ⑩ مشبك السلك الكهربائي

## لسلامتك

- تأكد من فك كامل السلك الكهربائي عن موضع لف السلك قبل استخدام الخفاقة اليدوية.
- يحذر غمر جسم الخفاقة اليدوية في الماء أو تعرض السلك الكهربائي أو القابس للبلل.
- ابتعد عن الأصابع، الشعر، الملابس وأدوات المائدة بعيداً عن الأجزاء المتحركة.
- احذري ملامسة السلك لسطح ساخن أو تركه متدلياً في حالة وجود طفل فقد ينتزعه.
- لا تستخدم الخفاقة اليدوية في حالة تلفها. يجب فحص الجهاز أو إصلاحه: راجعي قسم "الخدمة ورعاية العملاء".
- لا تستخدم أي ملحقات غير معتمدة.
- افصلي الجهاز عن مصدر التيار الكهربائي دائماً في حالة عدم استخدامه، قبل تركيب أو فك الأجزاء أو قبل التنظيف.
- هذا الجهاز غير مصمم للاستخدام بواسطة أشخاص (يتضمن ذلك الأطفال) بقدرات عقلية أو حسية أو جسدية منخفضة أو دون خبرة ومعرفة باستخدام الجهاز، إلا في حالة الإشراف عليهم أو التوجيه من قبل شخص مسؤول عن سلامتهم.
- يجب ملاحظة الأطفال للتأكد من عدم عبثهم بالجهاز.
- استخدم الجهاز في الاستخدام المنزلي فقط. لا تتحمل Kenwood أية مسؤولية في حالة تعرض الجهاز للاستخدام غير الصحيح أو عدم الالتزام بهذه التعليمات.

## لاستخدام الخفاقة اليدوية

- ١ فكي السلك الكهربائي عن موضع لف السلك وتأكد من وضع مفتاح السرعات على وضع الإيقاف من خلال محاذاة الرمز O الموجود على جسم الخفاقة اليدوية مع النقاط الموجودة على جانبي مفتاح السرعات. ركبي المضرب أو العجانة - من خلال التدوير والدفع إلى الداخل حتى الاستقرار في الموضع الصحيح. العلامات البارزة الموجودة على محور الأداة يجب محاذاتها مع فتحات المنفذ **هام:** العجانة المزودة بعنق إضافي يتم تركيبها فقط مع فتحة المنفذ الكبيرة.
- ٢ وصلي الجهاز بمصدر التيار الكهربائي.
- ٣ أثناء إضافة المكونات بأحجام متساوية داخل وعاء الخلط، ركبي المضرب / العجانة في وعاء الخلط.
- ٤ حركي مفتاح السرعات للخلف حتى الوصول إلى السرعة المطلوبة (أول نقطة على جسم الخفاقة اليدوية تشير إلى السرعة البطيئة بينما تشير السرعة ٥ إلى أقصى سرعة). حاذي النقاط الموجودة على جانب مفتاح السرعات مع السرعات المقابلة.
- كلما أصبح قوام الخليط غليظاً، ارفعي سرعة الخفاقة.
- في حالة الإحساس بوجود تحميل على الجهاز نتيجة الخليط الثخين، ارفعي سرعة الخفاقة.
- حركي مفتاح السرعات إلى موضع التشغيل النبضي (P) لتشغيل المحرك حسب الحاجة. سوف يعمل النبض طالما المفتاح في الوضع مضغوطاً.
- عند الوصول إلى القوام المطلوب للخليط، أعيدي مفتاح السرعات إلى موضع الإيقاف ثم ارفعي المضرب / العجانة عن وعاء الخلط.

## قبل توصيل الجهاز بمصدر التيار الكهربائي

- تأكد من تماثل مواصفات المصدر الكهربائي مع المواصفات الموضحة على الجانب السفلي للخفاقة اليدوية.
- يتوافق هذا الجهاز مع توجيهات المجموعة الأوروبية 2004/108/EC المتعلقة بالتوافق الكهرومغناطيسي وتنظيمات المجموعة الأوروبية رقم 1935/2004 بتاريخ ٢٧/١٠/٢٠٠٤ المتعلقة بالمواد المتلامسة مع الطعام.

## قبل استخدام الخفاقة اليدوية للمرة الأولى

- اغسلي الأجزاء (راجعي قسم "التنظيف").

٦ لإزالة الأدوات، تأكدي من وضع مفتاح السرعات على الوضع إيقاف وافصلي الخفاقة اليدوية عن مصدر التيار الكهربائي. اضغطي على مفتاح تحرير الأداة. امسكي محاور الأداة عند إزالتها عن الخفاقة.

هام:

- عند تحضير عجين الخبز ننصح بالآ يتجاوز وزن العجين ٤٠٠ غرام من الدقيق.
- بالنسبة للخلطات الخبثية مثل العجين لا تستخدم الخفاقة اليدوية لا تستخدم الخفاقة لمدة أطول من ٣ دقائق بفواصل زمني مقداره ٥ دقائق بين كل مرة تشغيل وحيث أنه من المحتمل تشغيل جهاز الحماية في حالة تجاوز هذه المدة. أوقفي تشغيل الجهاز بمجرد الحصول على القوام المطلوب.
- لحماية الخفاقة اليدوية، تم تركيب جهاز حماية يعمل على إيقاف الخفاقة اليدوية في حالة حدوث تحميل على الخفاقة. في حالة حدوث ذلك، أوقفي تشغيل الجهاز، افصله عن مصدر التيار الكهربائي وانتظري بعض الدقائق ثم وصله مرة أخرى بمصدر التيار الكهربائي.

### السرعات الموصى بها بالنسبة للمضرب

يرجى العلم بأن هذه السرعات توصيات فقط حيث قد تعتمد السرعات على حجم وعاء الخلط، الكميات، المكونات المراد خلطها بالإضافة إلى التفضيلات الشخصية.

أنواع الأغذية	السرعات الموصى بها
بياض البيض	ارفعي السرعة تدريجياً إلى السرعة ٥
القشدة	١ - ٢
الخلطات الأسفنجية المخفوقة	ارفعي السرعة تدريجياً إلى السرعة ٣
خلطة الكعكة السريعة	١ - ٣
ضرب على السرعة	١
خلط الدهون مع الدقيق مع إضافة الماء لدمج مكونات الفطائر	١

### المضرب العجانة

- غسل بالأيدي أو في غسالة الأطباق ثم التجفيف.
- جسم الخفاقة اليدوية ووحدة التخزين الأفقية مسح بقطعة قماش رطبة، ثم التجفيف.

### التخزين

- ١ لفي السلك الكهربائي حول قاعدة الخفاقة اليدوية ① واربطي السلك الكهربائي باستخدام مشبك السلك.
- ٢ ضعي نهاية الخفاقة اليدوية على وحدة التخزين الأفقية، مع التأكد من مواجهة القابس والمقبض بعيداً عن أعمدة التخزين ②.
- ٣ خزني المضرب في عمودي تخزين المضرب الخارجي.
- ٤ خزني العجانة بدون العنق الإضافي في عمودي تخزين العجانة الطويلين.
- ٥ خزني العجانة المزودة بعنق إضافي في عمودي تخزين العجانة القصيرين.

### الصيانة ورعاية العملاء

- في حالة تلف السلك الكهربائي، يجب استبداله لأسباب متعلقة بالسلامة بواسطة KENWOOD أو مركز صيانة معتمد من KENWOOD.
- للحصول على مساعدة حول:
- استخدام الجهاز أو
- إجراء الصيانة أو استبدال الأجزاء اتصلي بالمتجر الذي قمت بشراء الجهاز منه.
- تصميم وتطوير Kenwood في المملكة المتحدة.
- صنع في الصين.



### معلومات هامة حول كيفية التخلص الصحيحة من المنتج

حسب توجيهات المجموعة الاقتصادية الأوروبية 2002/96/EC. عند انتهاء العمر التشغيلي للمنتج يجب عدم التخلص من المنتج في مخلفات المناطق الحضرية. لا بد من أخذ المنتج إلى مركز سلطة محلية خاصة متخصصة في جمع النفايات أو موزع يقدم هذه الخدمة. إن التخلص من الأجهزة المنزلية بشكل منفصل يجنب الآثار السلبية المترتبة على البيئة والصحة والناجمة عن التخلص من الأجهزة بصورة غير سليمة كما أن هذا الإجراء يساعد في إعادة استخدام المواد التأسيسية مما يوفر جانباً فعالاً من الطاقة والموارد. وللتذكير بوجوب التخلص من الأجهزة المنزلية وبشكل منفصل وضع على المنتج علامة سلة مهملات ذات العجلات مشطوبة.

### التنظيف

- أوقفي دائماً تشغيل الجهاز، افصله عن مصدر التيار الكهربائي وأزيلي المضرب أو العجانة قبل إجراء عمليات التنظيف.
- يحذر غمر جسم الخفاقة اليدوية في الماء أو تعرض السلك الكهربائي أو القابس للبلل.
- يحذر استخدام مواد كاشطة لتنظيف الأجزاء.



HEAD OFFICE: Kenwood Limited, 1-3 Kenwood Business Park, New Lane, Havant, Hampshire PO9 2NH

[kenwoodworld.com](http://kenwoodworld.com)

**KENWOOD**  
CREATE MORE

40062/2  
Arabic