

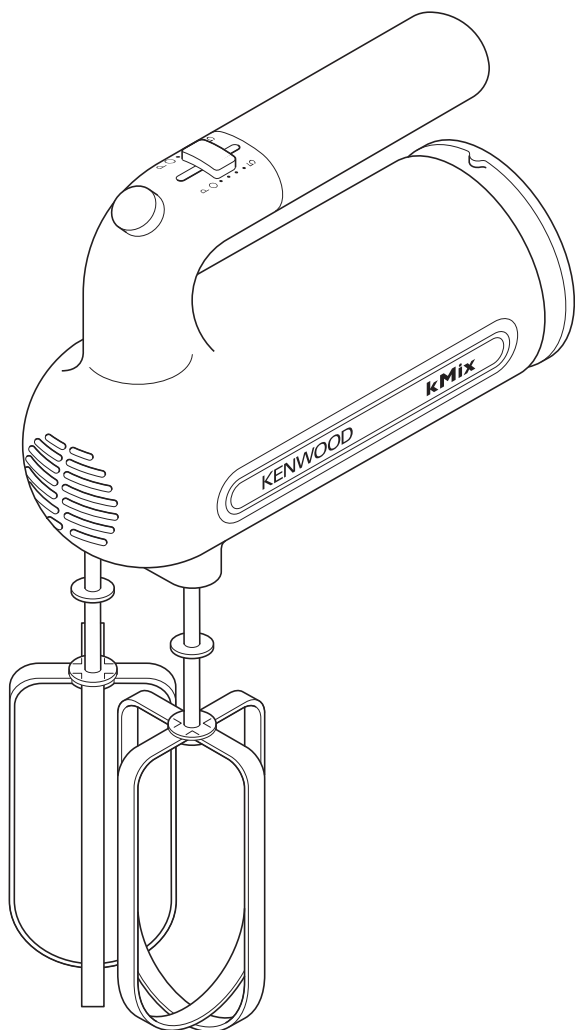
KENWOOD

kMix

HM790 series

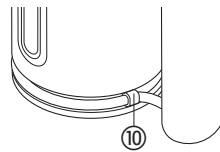
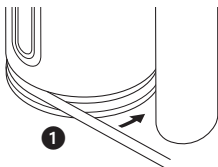
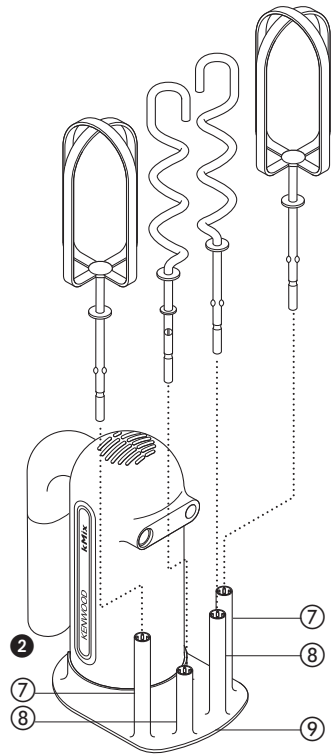
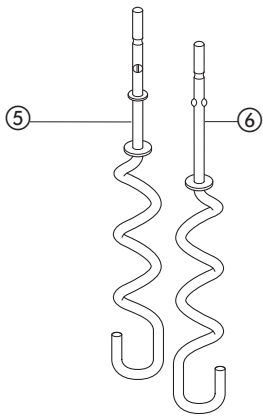
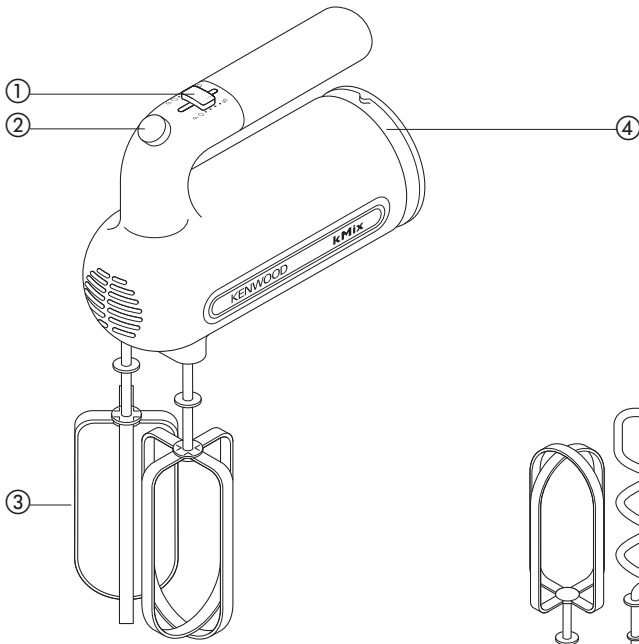
HM800 series

instructions



Slovenčina 2 - 3

Українська 4 - 6



Slovenčina

pred použitím zariadenia Kenwood

- Starostlivo si prečítajte tieto inštrukcie uschovajte ich pre budúcnosť.
- Odstráňte všetky obaly a štítky.

bezpečnosť

- Pred použitím ručného šľahača sa ubezpečte, či je prírodná elektrická šnúra úplne odmotaná z priestoru na navíjanie šnúry.
- Nikdy nenamáčajte telo ručného šľahača do vody a elektrickú šnúru ani zástrčku nevystavujte vlhkosti.
- Prsty, vlasy, oblečenie a kuchynské náradie držte v bezpečnej vzdialenosti od pohyblivých častí.
- Nikdy nekladte prírodnú elektrickú šnúru na horúce predmety, ani ju nenechávajte visieť tak, aby ju mohli uchopiť deti.
- Nikdy nepoužívajte poškodený ručný šľahač. Poškodené zariadenie dajte skontrolovať alebo opraviť: pozri časť „servis a starostlivosť o zákazníkov“.
- Nikdy nepoužívajte žiadne neschválené príslušenstvo.
- Ak zariadenie nepoužívate, pred založením alebo zložením jednotlivých častí alebo pred čistením ho vždy najprv odpojte zo siete.
- Toto zariadenie nesmú používať žiadne osoby (vrátane detí), ktoré majú obmedzené fyzické, senzorické alebo mentálne schopnosti, alebo majú málo skúseností s podobnými zariadeniami, iba ak by tak robili pod kvalifikovaným dohľadom alebo ak vopred obdržia dostatočné inštrukcie o obsluhu tohto zariadenia od osoby, ktorá zodpovedá za ich bezpečnosť.
- Deti musia byť pod dohľadom, aby sa zaručilo, že sa nebudú s týmto zariadením hrať.
- Toto zariadenie používajte len v domácnosti na stanovený účel. Firma Kenwood nepreberie žiadnu zodpovednosť za následky nesprávneho používania zariadenia, ani za následky nerešpektovania týchto inštrukcií.

pred zapojením do siete

- Overte, či má vaša elektrická sieť rovnaké parametre, aké sú uvedené na spodnej strane zariadenia.
- Toto zariadenie vyhovuje európskej smernici 2004/108/EC o elektromagnetickej znášanlivosti a predpisu č. 1935/2004 zo dňa 27/10/2004 o materiáloch, ktoré sú vhodné na kontakt s potravinami.

pred prvým použitím ručného šľahača

- Poumývajte jednotlivé časti (pozri časť „čistenie“).

popis súčastí

- ① prepínač rýchlostí
- ② tlačidlo na uvoľnenie nástroja
- ③ šľahače
- ④ priestor na navíjanie prírodnej šnúry
- ⑤ hnetač s prídavným prstencom
- ⑥ hnetač bez prídavného prstenca
- ⑦ stĺpiky na uloženie šľahačov
- ⑧ stĺpiky na uloženie hnetačov
- ⑨ jednotka na skladovanie na pracovnej ploche
- ⑩ svorka na prichytenie prírodnej šnúry

používanie ručného šľahača

- 1 Odmotajte prírodnú elektrickú šnúru z priestoru na navíjanie šnúry a ubezpečte sa, že prepínač rýchlostí sa nachádza vo vypnutej polohe, pričom symbol O na tele ručného šľahača musí byť zároveň s bodkou na boku prepínača rýchlostí. Vložte šľahač alebo hnetač – otočte ním a zatlačte, kým nepocítite zaklapnutie. Výstupky na násadách nástrojov musia byť zároveň s výstupnými otvormi.

Dôležité upozornenie: Hnetač s prídavným prstencom sa dá vsadiť len do väčšieho výstupného otvoru.

- 2 Zapojte zariadenie do siete.
- 3 Vložte ingrediencie do nádoby vhodnej veľkosti a potom do tejto nádoby vložte šľahače/hnetače.
- 4 Prepínač rýchlostí potiahnite dozadu na požadovanú rýchlosť (prvá bodka na tele ručného šľahača označuje pomalú rýchlosť, najvyššia je rýchlosť 5). Bodku na boku prepínača rýchlostí zarovnajte s označením príslušnej rýchlosti.
 - Ak zmes začne hustnúť, zvýšte rýchlosť.
 - Ak začne zariadenie spomaľovať, zvýšte rýchlosť.
 - Ak chcete spúšťať motor podľa potreby, posuňte prepínač rýchlosti dopredu do polohy impulzov (P). Motor bude bežať, kým sa ovládač impulzov bude nachádzať v príslušnej polohe.
- 5 Keď zmes dosiahne požadovanú konzistenciu, vráťte prepínač rýchlostí do vypnutej polohy a vyberte šľahače/hnetače z nádoby.
- 6 Ak chcete vybrať nástroje, uistite sa, že prepínač rýchlostí je vo vypnutej polohe a odpojte ručný šľahač zo siete. Stlačte tlačidlo na uvoľnenie nástroja. Pri vysúvaní nástrojov držte nástroje za ich násady.

Dôležité upozornenie:

- Pri príprave cesta na chlieb vám odporúčame, aby dávka cesta nepresiahla 400 g múky.
- Pri hustých zmesiach, ako je cesto, nepoužívajte ručný šľahač dlhšie ako tri minúty v päťminútových intervaloch, čo slúži ako ochrana chodu zariadenia. Hneď ako dosiahnete správnu konzistenciu, vypnite zariadenie.
- Váš ručný šľahač je vybavený ochranou, ktorá ho v prípade preťaženia zastaví, čím sa zariadenie chráni. V takom prípade ho vypnite, odpojte zo siete, počkajte pár minút a potom ho znova zapojte do siete.

Odporúčané rýchlosti pre šľahače

Pripomíname, že ide len o odporúčania a rýchlosť, ktorú si zvolíte, závisí od veľkosti nádoby, množstiev, spracúvaných ingrediencií a osobných preferencií.

Typ jedla	Odporúčané rýchlosti
Vaječné bielka	Postupne zvyšujte rýchlosť až na rýchlosť 5
Smotana	1 – 2
Šľahané kysnuté cesto	Postupne zvyšujte rýchlosť až na rýchlosť 3
Jednvrstvový kysnutý koláč	1 – 3
Liate cesto	1
Vtieranie tuku do múky. Pridávanie vody na zmiešanie ingrediencií na prípravu cesta na sladké pečivo Ingrediencie na prípravu cesta na sladké pečivo	1 1

čistenie

- Pred čistením zariadenie vždy vypnite, odpojte zo siete a zložte šľahače a hnetáče.
- Nikdy nenamáčajte telo ručného šľahača do vody a elektrickú šnúru ani zástrčku nevystavujte vlhkosti.
- Nikdy nepoužívajte na čistenie jednotlivých častí abrazívne čistiace prostriedky.

šľahače, hnetáče

- Umyte ručne alebo v umývačke riadu a vysušte.

telo ručného šľahača a jednotka na skladovanie na pracovnej ploche

- Poutierajte suchou alebo mierne navlhčenou handričkou a vysušte.

skladovanie

- 1 Prívodnú elektrickú šnúru omotajte okolo podstavca ručného šľahača ❶ a prichyťte ju pomocou svorky na prichytenie prívodnej šnúry.
- 2 Ručný šľahač položte na jeho zadnú stranu a uložte do jednotky na skladovanie na pracovnej ploche tak, aby zástrčka a rúčka smerovali na druhú stranu, ako sú stĺpiky na uloženie ❷.
- 3 Šľahače uložte do dvoch vonkajších stĺpikov na uloženie šľahačov.
- 4 Hnetáč bez prídavného prstenca uložte do vyššieho zo stĺpikov na uloženie hnetáčov.
- 5 Hnetáč s prídavným prstencom uložte do nižšieho zo stĺpikov na uloženie hnetáčov.

servis a starostlivosť o zákazníkov

- Keď sa poškodí prívodná elektrická šnúra, musí ju z bezpečnostných príčin vymeniť alebo opraviť firma KENWOOD alebo pracovníci oprávnení firmou KENWOOD.

Pokiaľ potrebujete pomoc pri nasledovných problémoch:

- používanie vášho zariadenia
 - servis alebo opravy
- Kontaktujte obchod, v ktorom ste si zariadenie zakúpili.
- Navrhnuté a vyvinuté spoločnosťou Kenwood v Spojenom kráľovstve.
 - Vyrobené v Číne.



DÔLEŽITÁ INFORMÁCIA NA SPRÁVNU LIKVIDÁCIU PRODUKTU PODĽA EURÓPSKEJ SMERNICE 2002/96/EC.

Po skončení životnosti produktu sa tento produkt nesmie jednoducho vyhodiť spolu s domovým odpadom. Musí sa odovzdať na príslušné zberné miesto na roztriedenie odpadu, alebo dilerovi, ktorý sa postará o takúto likvidáciu.

Separátnou likvidáciou domácich spotrebičov sa vyhneme negatívnym účinkom odpadu na životné prostredie a ohrozeniu zdravia vzniknutého nevhodnou likvidáciou. Umožní sa tak aj recyklácia základných materiálov, čím sa dosiahne značná úspora energií a prírodných zdrojov. Na pripomenutie nutnosti separátnej likvidácie domácich spotrebičov je produkt označený preškrtnutým kontajnerom na zber domáceho odpadu.

Українська

Будь ласка, розгорніть першу сторінку з малюнками.

Перед першим використанням приладу Kenwood

- Уважно прочитайте інструкцію та збережіть її для подальшого використання.
- Зніміть упаковку та всі етикетки.

Заходи безпеки

- Перед використанням ручного міксера повністю розмотайте шнур.
- Не опускайте корпус ручного міксера у воду і не допускайте попадання вологи на шнур або вилку.
- Не наближайте пальці, волосся, елементи одягу та кухонне приладдя до рухомих деталей.
- Не допускайте звисання шнура у місцях, де до нього може дотягнутися дитина та слідкуйте за тим, щоб шнур не торкався гарячої поверхні.
- Не використовуйте пошкоджені ручний міксер. Перевірка або ремонт здійснюються у спеціальних центрах: дивіться розділ «Сервісне обслуговування».
- Не використовуйте насадки, що не призначені для цього приладу.
- Завжди відключайте прилад від мережі електропостачання, якщо ви ним не користуєтесь, перед установкою або зніманням деталей, а також перед чищенням.
- Не рекомендується користатись цим приладом особам (враховуючи дітей) із обмеженими фізичними або ментальними можливостями, або тим, хто має недостатньо досвіду в експлуатації цього приладу. Вищеназваним особам дозволяється користуватися приладом тільки після проходження інструктажу та під наглядом досвідченої людини, яка несе відповідальність за їх безпеку.
- Не залишайте дітей без нагляду і не дозволяйте їм гратися із приладом.
- Цей прилад призначений виключно для використання у побуті. Компанія Kenwood не несе відповідальності за невідповідне використання приладу або порушення правил експлуатації, викладених у цій інструкції.

Перед підключенням до мережі електропостачання

- Переконайтеся, що напруга електромережі у вашому домі відповідає показникам, вказаним на зворотній частині міксера.

- Цей прилад відповідає вимогам директиви ЄС 2004/108/ЄС «Електромагнітна сумісність» та положення ЄС № 1935/2004 від 27/10/2004 стосовно матеріалів, що безпосередньо пов'язані з їжею.

Перед першим використанням ручного міксера

- Вимийте всі деталі, (див. розділ 'Догляд та чищення')

Показчик

- ① регулятор швидкості
- ② кнопка розблокування насадки
- ③ збивалки
- ④ намотувач шнура
- ⑤ мішалка з додатковим коміром
- ⑥ мішалка без додаткового коміра
- ⑦ стояки для зберігання збивалок
- ⑧ стояки для зберігання мішалок
- ⑨ підставка для зберігання деталей
- ⑩ затискач для шнура

як користуватися ручним міксером

- 1 Розмотайте шнур з намотувача та переконайтеся, що регулятор швидкості знаходиться у положенні off (вимкнути), при якому позначка O на корпусі ручного міксера співпадає з позначкою крапки, позначеною на боці регулятора швидкості. Установіть збивалки або мішалки. Для цього поверніть їх та натискайте, доки не почуєте характерне клацання. Фіксатори, розташовані на валах насадки, мають співпадати із вихідними отворами на корпусі.
Увага: Мішалка з додатковим коміром встановлюється тільки у великий вихідний отвір.
- 2 Підключіть прилад до мережі електропостачання.
- 3 Покладіть інгредієнти у ємність відповідних розмірів та опустіть збивалки/мішалки у чашу.
- 4 Пересувайте регулятор швидкості у зворотному напрямку, доки не досягнете необхідної швидкості (перша крапка на корпусі ручного міксера - повільна швидкість, а швидкість 5 - висока). Установіть регулятор швидкості так, щоби крапка на боці регулятора співпадала із відповідною швидкістю.
 - Коли суміш стане гущішою, збільшить швидкість.
 - Якщо прилад уповільнює роботу, збільшить швидкість.

- Пересуньте регулятор швидкості вперед у положення (P) (імпульсний режим), щоб двигун працював у належному режимі. Електродвигун буде працювати в імпульсному режимі, доки регулятор швидкості буде знаходитися у відповідному положенні.
- 5 Як тільки ви отримаєте бажану консистенцію, пересуньте регулятор швидкості у положення off (вимкнути) та вийміть збивалки/мішалки.
- 6 Перед знімання насадок, пересуньте регулятор швидкості у положення off (вимкнути) та відключіть ручний міксер від мережі електропостачання. Натисніть кнопку розблокування насадки. Знімаючи насадки, утримуйте їх за вал.

Увага:

- Під час приготування тіста для хліба не рекомендується завантажувати більше 400 г борошна.
- Перемішуючи густі суміші, не використовуйте ручний міксер протягом більш, ніж 3 хвилин впродовж будь-яких 5 хвилин, адже може спрацювати захисний пристрій. Вимикайте прилад, як тільки ви отримаєте бажану консистенцію.
- З метою подовження терміну експлуатації ручний міксер обладнаний пристроєм для захисту, який вимикає міксер у разі перевантаження. Якщо таке трапиться, вимкніть прилад, відключіть його від мережі електропостачання, зачекайте декілька хвилин, а потім знову підключіть до мережі електропостачання.

Рекомендована швидкість для збивалок.

Будьте уважні! Зазначені швидкісні режими – це тільки рекомендації, адже вибір швидкості залежить від розміру чаші, кількості та структури інгредієнтів, що перемішуються, та від власних переваг.

Тип продукту	Рекомендована швидкість
Ячні білки	Поступово збільшуйте швидкість до 5
Вершки	1 -2
Тісто для бісквіта	Поступово збільшуйте швидкість до 3
Приготування тіста для пирогів чи тістечок за допомогою одноразового вимішування	1 – 3
Тісто	1
Розтирання жиру з борошном.	1
Додавання води для змішування інгредієнтів для виробів із борошна	1
Здібне тісто	

Чищення

- Перед чищенням завжди вимикайте прилад, відключайте його від мережі електропостачання та знімайте збивалки чи мішалки.
- Не опускайте корпус ручного міксера у воду і не допускайте попадання вологи на шнур або вилку.
- Не використовуйте абразивні матеріали для чищення деталей.

Збивалки, мішалки

- Помийте вручну або у посудомийній машині, потім просушіть.

Корпус ручного міксера та підставка для зберігання деталей

- Протріть сухою або вологою ганчіркою, потім просушіть.

Зберігання

- 1 Намотайте шнур навколо корпусу ручного міксера
❶ та зафіксуйте шнур за допомогою затискачу для шнура.
- 2 Установіть міксер одним боком на підставку для зберігання так, щоби вилка та держак знаходилися у протилежному боці від стояків для зберігання насадок ❷.
- 3 Установіть збивалки у два зовнішніх стояка для зберігання збивалок.
- 4 Встановіть мішалку без додаткового коміру у вищий із двох стояків для зберігання мішалок.
- 5 Встановіть мішалку з додатковим коміром у нижчий із двох стояків для зберігання мішалок.

Обслуговування та ремонт

- Пошкоджений шнур живлення із метою безпеки підлягає заміні на підприємствах фірми KENWOOD або в авторизованому сервісному центрі KENWOOD.

Якщо вам необхідна консультація з приводу:

- використання приладу або
 - обслуговування, придбання запасних деталей або ремонту
- Зверніться до магазину, в якому ви придбали цей прилад.
- Спроектовано та розроблено компанією Kenwood, Об'єднане Королівство.
 - Зроблено в Китаї.



ВАЖЛИВА ІНФОРМАЦІЯ СТОСОВНО НАЛЕЖНОЇ УТИЛІЗАЦІЇ ПРОДУКТУ ЗГІДНО ІЗ ДИРЕКТИВОЮ ЕС 2002/96/ЕС.

Після закінчення терміну експлуатації не викидайте цей прилад з іншими побутовими відходами. Віднесіть прилад до місцевого спеціального авторизованого центру збирання відходів або до дилера, який може надати такі послуги. Відокремлена утилізація побутових приладів дозволяє уникнути можливих негативних наслідків для навколишнього середовища та здоров'я людини, які виникають у разі неправильної утилізації, а також надає можливість переробити матеріали, з яких було виготовлено даний прилад, що, в свою чергу, зберігає енергію та інші важливі ресурси. Про необхідність відокремленої утилізації побутових приладів нагадує спеціальна позначка на продукті у вигляді перекресленого смітника на колесах.



HEAD OFFICE: Kenwood Limited, 1-3 Kenwood Business Park, New Lane, Havant, Hampshire PO9 2NH

kenwoodworld.com

KENWOOD
CREATE MORE