

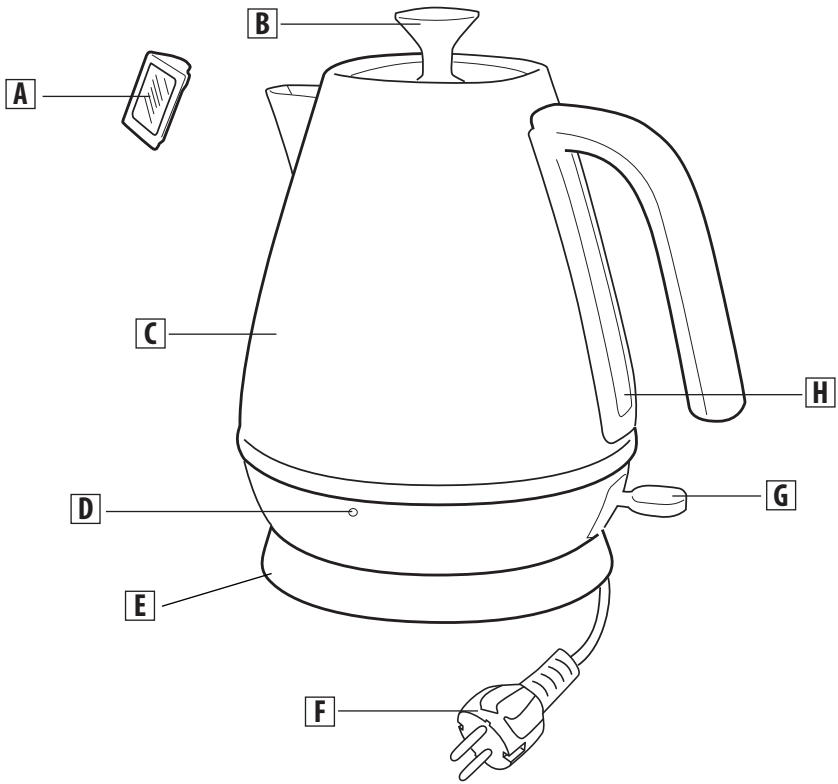
Register Now 
www.delonghi.com/register

KBI Series

ЧАЙНИК



DeLonghi



ПЕРЕДМОВА

Дякуємо, що обрали товар De'Longhi. Будь-ласка приділіть кілька хвилин на ознайомлення з цією інструкцією, щоб запобігти ризиків або пошкоджень приладу.

Символи, що використовуються в цій інструкції

Символи, наведені нижче, стосуються важливих застережень.

Ви повинні обов'язково дотримуватися цих застережень. Помилки при дотриманні наведених вказівок можуть призвести до ударів електричним струмом, важких ушкоджень, опіків, пожежі чи пошкодження пристрою.



Небезпека!

Недотримання інструкцій може стати причиною травми від ураження електричним струмом.



Важливо!

Недотримання вказівки може призвести до травм або пошкодження приладу.



Небезпека опіків!!

Недотримання вказівки може призвести до опіків або ошпарювань.



Будь ласка, зверніть увагу:

Цей символ позначає рекомендації і важливу інформацію для користувача.

ВАЖЛИВІ ЗАСТЕРЕЖЕННЯ

Застереження щодо безпеки



Небезпека!

- Для захисту від ураження електричним струмом, не занурюйте шнур живлення, підставку зі шнуром або чайник в воду або будь-яку іншу рідину. Не слід використовувати у ванній або поблизу будь-якого джерела води. Не використовуйте на відкритому повітрі.
- Відключіть прилад від електромережі, коли він не використовується і перед очищенням. Перед чищенням дайте чайнику охолонути.
- Не користуйтеся чайником, якщо у вас мокрі руки.
- Не залишайте в чайнику жодних предметів. Використання приладдя без дозволу виробника приладу, може призвести до виникнення пожежі, ураження електричним струмом або травми.
- Уникайте розливів на з'єднувач.



Важливо!

- Використовуйте прилад виключно

для кип'ятіння води. Будь-яке інше використання вважається недоцільним і, отже, небезпечним. Виробник не може бути притягнутий до відповідальності за шкоду, заподіяну в результаті неправильного, неналежного або безвідповідального використання і/або за ремонт виробу, виконаний не уповноваженим персоналом.

- Прилад був розроблений і вироблений тільки для побутового використання. Він не призначений для використання в: кухнях для персоналу в магазинах, офісах і інших робочих місцях, фермерських будинках, готелях, мотелях або інших житлових приміщеннях для відпочинку, гостьових будинках.
- Будьте обережні при наливанні - не надто нахилийте чайник, щоб вода не потрапила в механізм перемикачання.
- Пристрій може використовуватися дітьми старше 8 років та особами з обмеженими фізичними, сенсорними або розумовими здібностями або з недостатнім досвідом і знаннями, якщо вони знаходяться під наглядом, або, якщо вони отримали інструкції з безпечного використання пристрою і зрозуміли пов'язану з цим небезпеку. Діти не повинні гратися з приладом. Чищення і обслуговування користувачем, не повинно проводитися дітьми, якщо вони не досягли 8-річного віку і не перебувають під наглядом. Тримайте пристрій і його кабель поза досяжністю дітей віком менше 8 років.
- Потрібно бути дуже обережним при використанні приладу поряд з дітьми.
- Не користуйтеся чайником на похилій поверхні.
- Не користуйтеся чайником, якщо мережевий шнур

або вилка пошкоджені, якщо чайник несправний або був пошкоджений будь-яким чином. Його потрібно повернути в авторизований сервісний центр для ремонту або заміни, щоб уникнути небезпеки.



Небезпека опікіє!!

- Не торкайтеся гарячих поверхонь, а саме корпуса або кришки. Використовуйте ручки або рукоятки.
- Не знімайте кришку, коли чайник кипить.
- Вода може залишатися гарячою протягом тривалого часу після кип'ятіння і може становити небезпеку опіку. Тримайте чайник і шнур живлення подалі від краю робочої поверхні і в недоступному для дітей місці.
- Не залишайте мережевий шнур звисати над краєм столу або з робочої поверхні.
- Уникати контакту з парюю, що виходить з носика при наливанні, і з кришки або носика при заливанні води.
- Тримайте чайник, підставку та мережевий шнур подалі від плит, електричних та газових конфорок.
- Користувач не повинен міняти кабель живлення, оскільки це вимагає використання спеціальних інструментів. Якщо шнур живлення пошкоджений, він повинен бути замінений виробником, його агентом з обслуговування або аналогічним кваліфікованим персоналом, з тим щоб уникнути небезпеки.
- Якщо чайник переповнений, з нього може вилитися окріп.
- На поверхню нагрівального елемента діє залишкове тепло після використання.



Будь ласка, зверніть увагу:

- Перед наповненням чайника зніміть його з підставки живлення.
- Ніколи не переміщуйте чайник під час роботи.
- Не використовуйте чайник для будь-яких цілей, крім нагрівання води.
- De'Longhi не несе ніякої відповідальності, якщо прилад використовується не за призначенням, або ці інструкції не виконуються.
- Ніколи не використовуйте чайник без кришки і фільтру.
- Розмістіть чайник належним чином на підставці живлення перед включенням.
- Використовуйте чайник тільки з

підставкою живлення, що йде у комплекті (і навпаки).

CE Пристрій відповідає наступним директивам ЄС:

- Цей прилад відповідає вимогам Директиви 2004/108/ЄС щодо електромагнітної сумісності.
- Матеріали та предмети, призначені для контакту з харчовими продуктами, відповідають положенням Європейського регламенту 1935/2004.

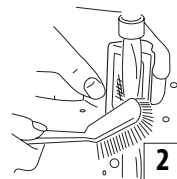
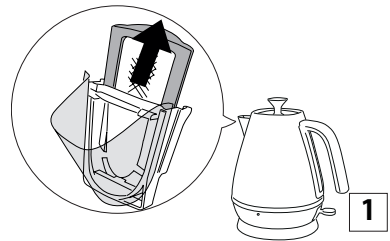
ОПИС

- A** Знімний фільтр
- B** Знімна кришка
- C** Корпус чайника
- D** Індикатори включення
- E** 360° підставка з відділенням для шнура
- F** Вилка
- G** перемикач ВКЛ./ВИМК.
- H** Індикатор рівня води

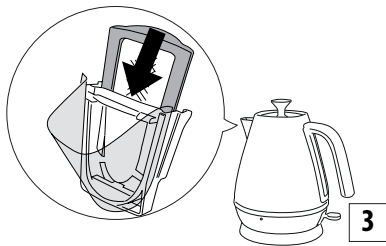
ВИКОРИСТАННЯ

Перед використанням

- Зніміть усі пакувальні матеріали з чайника та підставки живлення.
- Зніміть усі етикетки з зовнішніх поверхонь з нержавіючої сталі.
- Зніміть фільтр (мал. 1) та промийте водою (мал. 2). Див. розділ "Видалення фільтру від накипу".



- Наповніть чайник і закип'ятить.
- Киплячу воду слід злити та промити чайник холодною водою. Цю процедуру потрібно виконати три рази, щоб видалити виробничий пил, і т.д.
- Після промивання чайника вставте на місце фільтр (мал. 3).

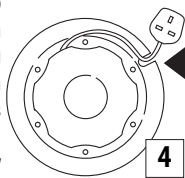


Використання

За допомогою спеціально розробленої підставки та центрального роз'єму, тепер ви можете встановити чайник на підставку під будь-яким кутом, з будь-якої позиції.

- Вивільніть шнур із гнізда у підставці та відрегулюйте його довжини шляхом намотування навколо підставки, таким чином, щоб він діставав до розетки (мал. 4.).

- Не залишайте кабель звисати над краєм робочої поверхні.



Наповнення

- Перед наповненням чайника зніміть його з підставки.
- Відкритий кришку та наповніть чайник до бажаного рівня.

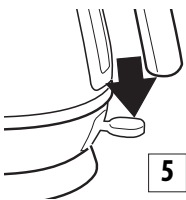
Не наливайте менше, ніж 0,3 літра води, щоб чайник не працював в суху; неправильне використання такого типу, скорочує строк служби нагрівального елемента.

Не застосовуйте більше, ніж 1,7 л води (до рівня MAX). **Якщо чайник переповнений, існує ризик того, що кипляча вода може вилитися та викликати опіки.**

Увімкнення

- Увімкніть вилку підставки у розетку електромережі.
- Поставте чайник на підставку.
- Натисніть кнопку ВКЛ./ВИМК. (мал. 5), щоб увімкнути чайник.
- Загоряється контрольна лампочка.
- Чайник автоматично вимкнеться, як тільки вода закипить (перемикач ВКЛ./ВИМК відскачить вверх і індикатори вимкнуться).

- Щоб вимкнути чайник до того, як закипить вода, ви можете перемістити вверх вимикач ВКЛ./ВИМК., або просто підняти чайник з його підставки, чайник вимкнеться, а перемикач автоматично переміститься в положення ВИМК.



Виливання

- Зніміть чайник з підставки і обережно налейте воду. Не нахиліть чайник раптово та не виливайте воду під дуже гострим кутом.
- Коли ви знімаєте чайник з підставки, ви можете побачити вологу на верхній поверхні підставки. Конденсат на підставці є абсолютно нормальним, і не повинно бути причиною для тривоги.

ЗАПОБІЖНІ ПРИСТРОЇ

1) Автоматичний вимикач ВКЛ./ВИМК.:

Ваш чайник оснащений вимикачем ВКЛ./ВИМК., який вимикається автоматично, щойно закипить вода. Якщо чайник тільки-но кипів, зачекайте прибл. хвилину, щоб закип'ятити його знову. Не намагайтеся утримувати перемикач ВКЛ./ВИМК. в увімкненому положенні або змінювати механізм перемикачання.

2) Захисний вимикач:

Якщо чайник включається з невеликою кількістю або зовсім без води, його увімкненню запобігатиме захисний вимикач, який відключає подачу напруги. Якщо такий захисний вимикач спрацює, відключіть чайник від мережі і залиште охолонути перед наповненням холодною водою (в іншому випадку нагрівальний елемент може бути пошкоджений).

- 3) Якщо чайник зняти з підставки під час роботи (ВКЛ.) він вимкнеться автоматично.

ТЕХНІЧНЕ ОБСЛУГОВУВАННЯ

Очищення чайника

- Перед чищенням дайте чайнику охолонути повністю і від'єднайте прилад від мережі.
- Не занурювати чайник або підставку в воду.
- Скористайтесь м'якою вологою тканиною, щоб витерти зовнішню поверхню чайника, і протріть насухо м'якою сухою тканиною.
- НЕ використовуйте металеві губки або сильнодіючі засоби для чищення.
- Переконайтеся, що всі роз'єми і розетки сухі.

Накип

Накип в основному складається з карбонату кальцію (крейда), це нешкідливий мінерал, що зазвичай зустрічається в більшості джерел водопостачання. "Жорстка" вода містить більше цього мінералу, ніж «м'яка» вода. Коли вода нагрівається, мінерали у воді тверднуть, що робить воду мутною. Ці мінерали утворюють тонку плівку на стінках, нагрівальному елементі і на поверхні води. Вода може виглядати нібито вона має білі кольорові шматочки пластику, що плавають на поверхні. На елементах традиційних чайників, накип утворює тверду білу "кірку", яка негативно впливає на продуктивність і скорочує термін служби нагрівального елемента. Як тільки ви помітили

утворення плівки на воді, або, при очищенні фільтра ви помітили плівку на стінках або нагрівальному елементі, просто промийте чайник та витріть його.

Фільтр проти накипу

Ваш чайник забезпечений фільтром від накипу, щоб запобігти потраплянню вільних часток накипу у ваш напій. Цей фільтр можна зняти та вимити. Частота, з якою потрібно очищати будь-які відкладення на фільтрі, буде залежати від жорсткості води у вашому регіоні і як часто ви використовуєте чайник. Ви повинні видалити і очистити фільтр для води, якщо ви помітили будь-які відкладення на фільтрі або якщо ви помітили труднощі з виливанням води з чайника.

Видалення фільтру від накипу

- Дайте чайнику повністю охолонути.
- Відключіть пристрій від електромережі.
- Переконайтеся, що ваші руки чисті, на них немає мила, крему або чого-небудь, що може забруднити воду.
- Спорожніть чайник і видаліть фільтр, як показано на мал. 1.
- Промийте під краном, одночасно очищуючи м'якою щіткою (мал. 2).
- Встановіть фільтр на місце (мал. 3).

Для очищення фільтру проти накипу

Вкрай важливо регулярно чистити і видаляти накип, щоб підтримувати прилад у робочому стані.

- Використовуйте декальцинатор для чайників. Коли накип починає формуватися на нагрівальному елементі, придбайте підходящий засіб для видалення накипу і зніміть накип відповідно до інструкцій, наведених на упаковці із засобом.

Після очищення від накипу, прокип'ятити чайник кілька разів з прісною водою і ретельно промити, щоб повністю усунути всі залишки засобу для видалення накипу, які можуть пошкодити прилад. Якщо фільтр вимагає видалення накипу, зніміть його і занурте в той же розчині для видалення накипу.

- Переконайтеся, що електричні частини повністю висохли перед використанням чайника.