

UPOZORNENIA

- Používajte okálne klimatizátory iba na účely uvedené v tejto príručke. Tieto pokyny nezahŕňajú všetky možné podmienky a situácie, ktoré sa môžu vyskytnúť. Pri inštalácii, fungovaní a uskladnení každého domáceho elektrospotrebiča je treba vždy postupovať podľa správneho úsudku a s opatrnosťou.
- Tento prístroj bol vyhotovený pre klimatizáciu domácych prostredí a nesmie byť používaný na iné účely.
- Je nebezpečné modifikovať alebo upravovať akýmkoľvek spôsobom technické charakteristiky prístroja.
- Prístroj musí byť nainštalovaný podľa národných predpisov, ktoré regulujú elektrické zariadenia.
- Pre eventuálne opravy sa vždy obracajte výhradne na strediská technického servisu, autorizované výrobcom. Opravy vykonané neskúseným personálom môžu byť nebezpečné.
- Tento prístroj môžu používať výhradne dospelé osoby.
- Tento prístroj môžu používať deti staršie ako 8 rokov a osoby so zníženými fyzickými, psychickými a zmyslovými schopnosťami alebo osoby bez skúseností a znalostí, pokiaľ boli informované o bezpečnom použití prístroja a pochopili možné riziká spojené s jeho použitím. Deti by sa nemali s prístrojom hrať. Čistenie a údržbu nemôžu vykonávať deti, pokiaľ nemajú viac ako 8 rokov a nie sú pod dohľadom. Uchovávajú prístroj a jeho šnúru mimo dosahu detí mladších ako 8 rokov.
- Tento prístroj musí byť zapojený k správne mu "uzemňovaciemu" vedeniu. Dajte skontrolovať vašu elektrickú sieť kvalifikovanému elektrikárovi.
- Vyhýbajte sa používaniu predlžovačiek pre zapojenie napájacieho kábla.
- Pred každým úkonom čistenia alebo údržby vždy odpojte zástrčku z elektrickej zásuvky.
- Neťahajte za napájací kábel, ak chcete prístroj premiestniť.

POPIS

- 1 Mriežka prívodu vzduchu
- 2 Ovládací panel
- 3 Rukoväť
- 4 Kolieska
- 5 Filter
- 6 Mriežka nasávania vzduchu evaporátora
- 7 Miesto pre uloženie hadice na odvod vzduchu

- Neinštalujte prístroj v prostredí, kde vzduch môže obsahovať plyn, olej, síru, ani v blízkosti tepelných zdrojov.
- Udržujte prístroj vo vzdialenosti najmenej 50 cm od horľavých látok (alkohol apod.) alebo od nádob pod tlakom (napr. Sprejové obaly).
- Neodkladajte na prístroj ťažké alebo teplé predmety.
- Čistite vzduchový filter aspoň raz týždenne.
- Vyhýbajte sa používaniu tepelných zdrojov v blízkosti klimatizátora.
- V prípade prepravy prístroja musí tento zostať vo vertikálnej polohe alebo položený na boku. Pred prepravou odstráňte kompletne vodu, nachádzajúcu sa vo vnútri prístroja. Po preprave počkajte aspoň 1 hodinu, kým prístroj uvediete do prevádzky.
- Pri uskladnení nezakrývajte prístroj umelohmotnými sáčkami.
- Materiály, použité na zabalenie prístroja, sú recyklovateľné. Odporúča sa preto vyhodiť ich do príslušných kontajnerov, určených pre oddelený zber.
- Na konci svojej úžitkovej životnosti odnesť prístroj do príslušného zberového strediska.
- Pokiaľ je napájací kábel poškodený, musí byť vymenený výrobcom alebo oprávnenou technickou službou, aby sa predišlo akémukoľvek riziku.

ŠPECIFICKÉ UPOZORNENIA PRE PRÍSTROJE S CHLADIVOM R410A*

R410 A je plyn, slúžiaci na ochladzovanie, ktorý rešpektuje nariadenia EÚ, týkajúce sa ekológie. Prípadne, že nie je dovolené prederaviť chladiaci okruh zariadenia. Tento hermeticky uzavretý systém obsahuje fluorované skleníkové plyny.

INFORMÁCIA O ŽIVOTNOM PROSTREDÍ: Táto jednotka obsahuje fluórovane plyny, ktoré majú negatívny skleníkový efekt, potvrdený v Protokole z Kyoto. Úkony spojené s údržbou a likvidáciou musia byť vykonávané kvalifikovaným personálom (viac podrobností o chladiacom plyne nájdete na zadnom kryte).

* Skontrolujte na identifikačnom štítku typ chladiva, ktoré je použité vo vašom prístroji.

- 8 Mriežka nasávania vzduchu kondenzátora
- 9 Napájací kábel
- 10 2 Uzáver pre drenážny otvor
- 11 Príruba na stenu
- 12 Hadica na odvod vzduchu
- 13 Adaptér pre hadicu (2 kusy)
- 14 Príslušenstvo pre montáž na stenu
- 15 Nátrubok pre okno
- 16 Dial'kové ovládanie

PRÍPRAVA NA POUŽITIE

ELEKTRICKÉ ZAPOJENIE

Pred zapojením zástrčky do elektrickej zásuvky je potrebné skontrolovať, či:

- sieťové napätie zodpovedá hodnote, uvedenej na identifikačnom štítku, ktorý je umiestnený na zadnej časti prístroja;
- zásuvka a elektrická napájacia linka sú dimenzované pre požadované zaťaženie;
- zásuvka zodpovedá typu zástrčky, v opačnom prípade ju treba vymeniť;
- zásuvka je zapojená k bezpečnému uzemneniu. **Výrobca sa zbavuje akejkolvek zodpovednosti v prípade, že táto protiúrazová norma nebude dodržaná.**

Napájací kábel môže vymeniť iba kvalifikovaný personál.

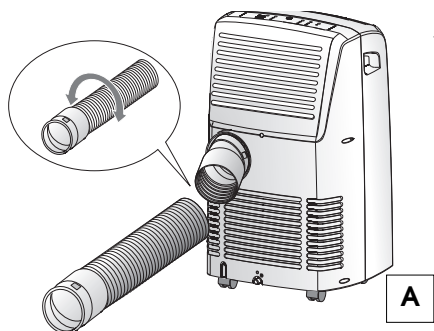
Následne nájdete všetky indikácie, potrebné pre zabezpečenie čo najlepšieho fungovania vášho klimatizátora.

Prístroj sa musí uviesť do prevádzky vždy po tom, čo ste skontrolovali, že na prívoде alebo odvode vzduchu sa nenachádzajú žiadne prekážky.

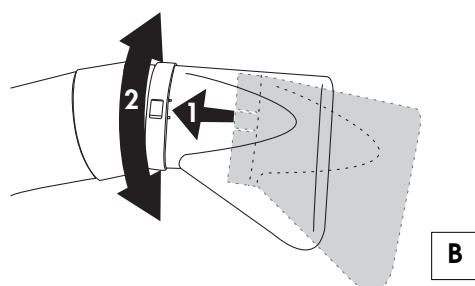
KLIMATIZÁCIA BEZ INŠTALÁCIE

Stačí niekoľko jednoduchých operácií a váš prístroj vám zabezpečí podmienky pohody:

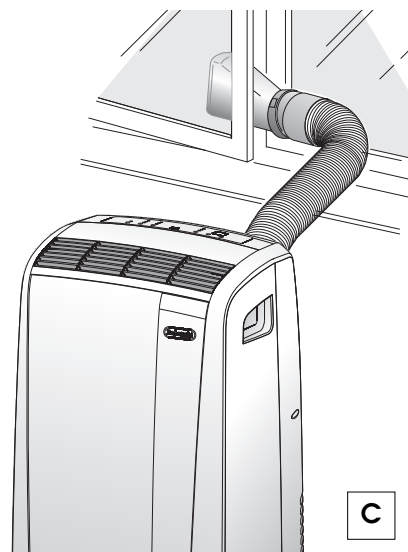
- Zaskrutkujte adaptér pre hadicu **13** na jeden koniec hadice na odvod vzduchu **12**.
- Druhý adaptér namontujte **13** na príslušné miesto uloženia hadice na odvod vzduchu **7** nachádzajúce sa na zadnej strane prístroja. (pozri obr. **A**).
- Zaskrutkujte koniec hadice bez adaptéra k adaptéru, ktorý ste predtým namontovali na prístroj (pozri obr. **A**).



- Namontujte nátrubok pre okno **15** na hadicu pre odvod vzduchu **12** ako je znázornené na obr. **B**.
- Umiestnite klimatizátor v blízkosti okna alebo dverového okna.
- Ubezpečte sa, že hadica na odvod vzduchu nie je upchatá.



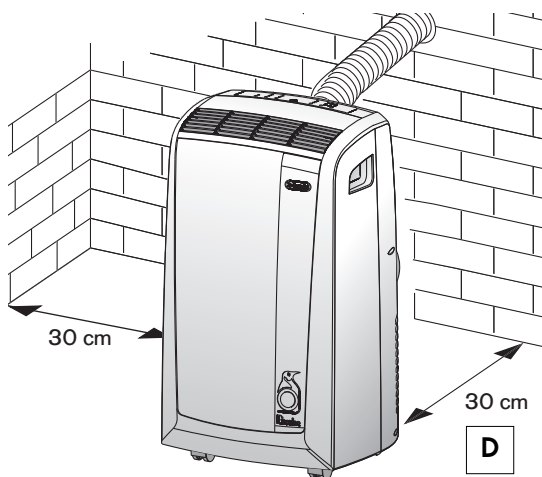
- Pootvorte okno alebo dverové okno a umiestnite nátrubok do polohy **15** ako je znázornené na obrázku **C**.



Snažte sa obmedziť na minimum dĺžku a ohyby vzduchových hadíc, vyhnite sa ich priškrteniu.

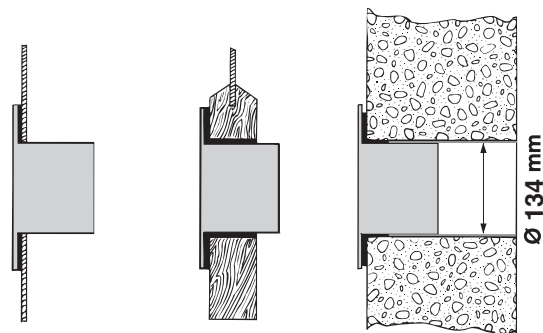
KLIMATIZÁCIA S INŠTALÁCIOU

Pokiaľ si želáte, je možné nainštalovať váš prístroj polo-trvalým spôsobom (Obr. D).



V tomto prípade bude potrebné:

- Vyvŕtať otvor (Ø134mm) do steny, ktorá komunikuje s vonkajším prostredím; alebo do skla na okne. Dodržiavajte výšku a rozmery otvorov, ako je uvedené na obrázku E.



do skla na okne

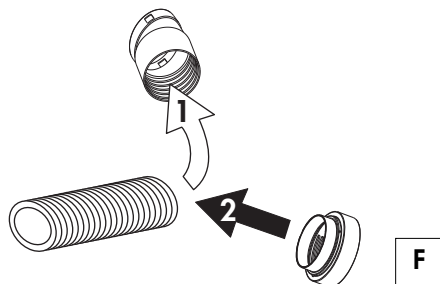
do dreveného prahu na dverovom okne

o steny: odporúčame vám izolovať túto časť steny vhodným izolačným materiálom

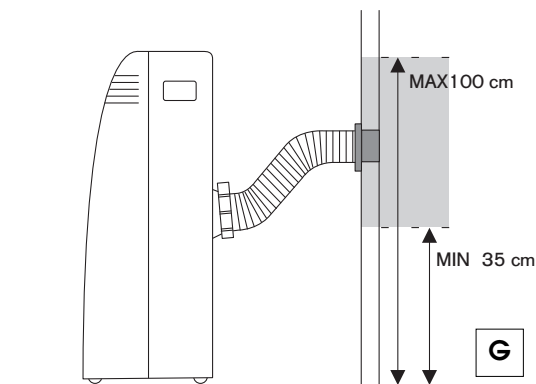
E

Snažte sa obmedziť na minimum dĺžku a ohyby vzduchových hadíc, vyhnite sa ich priškrteniu.

- Nasadíte na otvor prírubu [11] ktorá je v dotácii ako príslušenstvo.
- Namontujte adaptér [13] na príslušné miesto uloženia hadice na odvod vzduchu [7] nachádzajúce sa na zadnej strane prístroja. (pozri obr. A).
- Zaskrutkujte komponent pre montáž na stenu [14] k hadici na odvod vzduchu [12] alebo, ak je o potrebné, odstráňte adaptér [13] z hadice na odvod vzduchu [12] a namontujte namiesto neho koncovku pre inštaláciu na stenu [14] (Obr. F).



- Namontujte koniec hadice [12] na prírubu [11] ako je uvedené na obr. G.

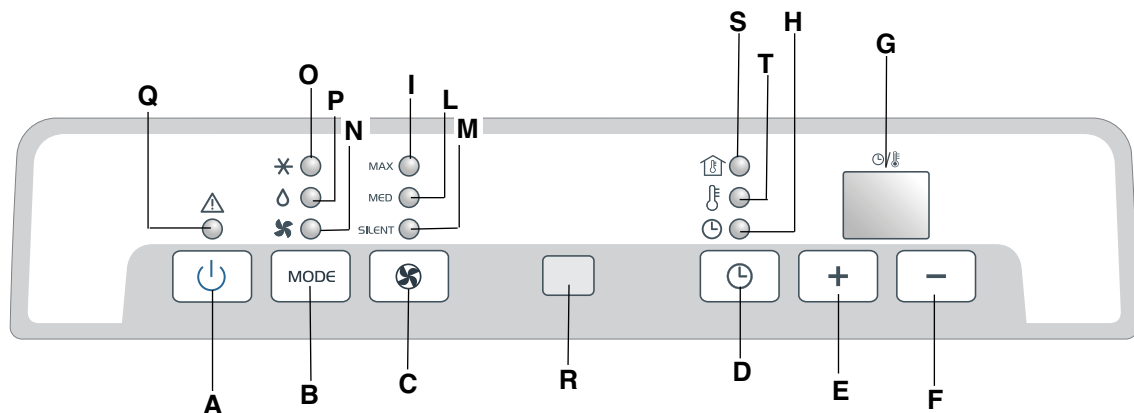


Vždy, keď hadica [12] nie je zasunutá, otvor je možné uzavrieť pomocou uzáveru na prírubu [11].

POZNÁMKA


Ak vykonávate polotrvalú montáž, odporúčame vám ponechať trochu pootvorené dvere (stačí aj 1 cm), aby bola zaistená správna výmena vzduchu.

OVLÁDACÍ PANEL



POPIS OVLÁDACIEHO PANELU

- A** Tlačidlo ON/STAND-BY (zapnutý/vypnutý)
- B** Tlačidlo voľby funkcií MODE
Klimatizácia, odvlhčovanie, ventilácia
- C** Tlačidlo voľby rýchlosti ventilácie (MAX/MED/SILENT)
- D** Tlačidlo timer
- E** Tlačidlo zvýšenia teploty/doby naprogramovaného fungovania
- F** Tlačidlo zníženia teploty/doby naprogramovaného fungovania
- G** Displej Zobrazuje nastavené hodnoty teploty, teplotu prostredia a dobu naprogramovaného fungovania
- H** Kontrolka timer vo funkcii
- I/L/M** Kontrolky rýchlosti ventilácie
- N** Kontrolka funkcie ventilácia
- O** Kontrolka funkcie klimatizácia
- P** Kontrolka funkcie odvlhčovanie
- Q** Kontrolka alarmu
- R** Prijímač signálu diaľkového ovládania
- S** Kontrolka: zobrazuje teplotu prostredia
- T** Kontrolka: zobrazuje nastavenú teplotu prostredia

✓ Nikdy nevypínajte klimatizátor priamym odpojením zástrčky, ale stlačte tlačidlo  a počkajte niekoľko minút, kým zástrčku vytiahnete: iba tak prístroj môže vykonať sériu kontrol, ktoré preverujú stav správneho fungovania..

FUNGOVANIE

ZAPNUTIE PRÍSTROJA

Zastrčte zástrčku do elektrickej zásuvky.

Stlačte potom tlačidlo **ON/STAND-BY (A)** (po zapnutí začne klimatizátor fungovať podľa posledne nastavenej funkcie pred jeho predchádzajúcim vypnutím).

Displej zobrazuje teplotu prostredia. Stlačte tlačidlo **MODE (B)** až kým sa nerozsvieti kontrolka, vzťahujúca sa k požadovanej funkcii, to znamená:

Kontrolka **(O)**: funkcia klimatizácia

Kontrolka **(P)**: funkcia odvlhčovanie

Kontrolka **(N)**: funkcia ventilácia

FUNKCIA KLIMATIZÁCIA

Ideálna pre teplé a sparné obdobia, kedy je potrebné osviežiť a zvlhčiť prostredie.

Ako hodnotu default displej zobrazuje teplotu prostredia. Kontrolka **(S)** je rozsvietená.

Pre nastavenie požadovanej teploty stlačte tlačidlá **+** (**E**) alebo **-** (**F**), kým sa na displeji neobjaví teplota, ktorú chcete dosiahnuť. (pre zmenu stupňov z °F na stupne °C alebo naopak stlačte na niekoľko sekúnd súčasne tlačidlá E a F).

Kontrolka **(T)** sa rozsvieti a kontrolka **(S)** zhasne.

Po uplynutí 15 sekúnd od nastavenia teploty displej znovu zobrazí teplotu prostredia.

Kontrolka **(S)** sa opätovne rozsvieti

Regulácia teploty je možná iba vo funkcii klimatizácia.

Regulácia teploty je možná iba vo funkcii klimatizácia.

Potom zvolte rýchlosť ventilácie stlačením tlačidla **FAN (C)** až kým sa nerozsvieti kontrolka, vzťahujúca sa k požadovanej ventilácii, to znamená:

MAX: pokiaľ si želáte dosiahnuť maximálny výkon a čo najrýchlejšie požadovanú teplotu

MED: pokiaľ si želáte udržiavať hlučnosť pod kontrolou a zároveň dobrý stupeň komfortu

SILENT: ak si želáte maximálnu tichosť

Teploty vhodné pre prostredie v letnom období sa pohybujú od 24 do 27°C. Neodporúča sa nastaviť teploty omnoho nižšie ako vonkajšie teploty.

FUNGOVANIE

FUNKCIA ODVLHČOVANIE

Ideálna pre zníženie vlhkosti prostredia (obdobia medzi dvoma sezónami, vlhké miestnosti, daždivé obdobia, atď.).

Po zvolení funkcie odvlhčovanie sa rozsvieti kontrolka (P).

Súčasne sa rozsvieti kontrolka ventilácie "SILENT" (M). V tejto funkcii nie je možné zvoliť iné rýchlosti.

Poznámka: Zapamätajte si, že je potrebné namontovať hadicu na odvod vzduchu ako je uvedené v kapitole: "Príprava na použitie".

FUNKCIA VENTILÁCIA

Regulujte rýchlosť ventilácie stlačením tlačidla (C), ako pri funkcii klimatizácia.

Majte na pamäti, že čím vyššia je rýchlosť, tým väčšie je množstvo filtrovaného vzduchu; naopak zvolením rýchlosti "SILENT" je množstvo filtrovaného vzduchu menšie, a hlučnosť nižšia.

PROGRAMOVANIE TIMERU

Timer vám umožňuje nastaviť zapnutie alebo oneskorené vypnutie prístroja; takéto nastavenie má za cieľ znížiť plytvanie elektrickou energiou, optimalizujúc dobu fungovania.

Ako naprogramovať oneskorené zapnutie

- Zastrčte zástrčku do elektrickej zásuvky a zapnite prístroj stlačením tlačidla **ON/STAND-BY (A)**; zvolte potom požadovanú funkciu a ostatné nastavenia pre fungovanie (teplota, rýchlosť ventilácie, atď.).
- Znovu stlačte tlačidlo **ON/STAND-BY (A)**: prístroj sa dostane do stavu Stand by.
- Stlačte tlačidlo timer (**D**): kontrolka timer vo funkcii (H) svetielkuje.
- Nastavte tlačidlami "+" (**E**) alebo "-" (**F**) počet hodín, po uplynutí ktorých má prístroj začať fungovať. Tlačidlá zvyšujú alebo znižujú počet vždy o jednu hodinu.

Kontrolka (H) svetielkuje až po hodinu naprogramovaného zapnutia.

Je možné nastaviť zapnutie v rozmedzí 12 za sebou nasledujúcich hodín.

Pre vynulovanie programovania timeru opätovne stlačte tlačidlo timer (**D**).

Kontrolka (H) prestane svetielkovať

Ako naprogramovať oneskorené vypnutie

- Z akéhokoľvek režimu fungovania, klimatizácia/ventilácia/odvlhčovanie, je možné naprogramovať oneskorené vypnutie.
- Stlačte tlačidlo timer (**D**): kontrolka timer vo funkcii (H) svetielkuje.
- Nastavte tlačidlami "+" (**E**) alebo "-" (**F**) počet hodín, po uplynutí ktorých má prístroj prestať fungovať.

Tlačidlá zvyšujú alebo znižujú počet vždy o jednu hodinu.

Kontrolka (H) svetielkuje až do naprogramovaného vypnutia. V nastavenom čase sa klimatizátor vypne a uvedie do stavu Stand by.

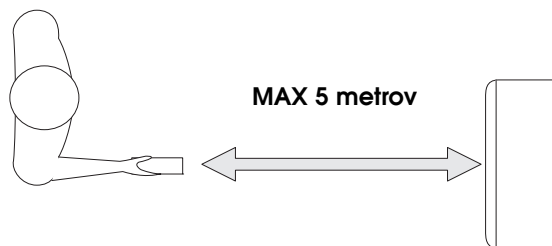
Pre vynulovanie programovania timeru opätovne stlačte tlačidlo timer (**D**).

Kontrolka (H) prestane svetielkovať

FUNGOVANIE S DIAĽKOVÝM OVLÁDANÍM (IBA NIEKTORÉ MODELY)

MODELY S DIAĽKOVÝM OVLÁDANÍM

- Nasmerujte diaľkové ovládanie k prijímaču klimatizátora. Maximálna vzdialenosť medzi diaľkovým ovládaním a prístrojom je 5 metrov (bez akejkoľvek prekážky, nachádzajúcej sa medzi diaľkovým ovládaním a prijímačom).
- Je nevyhnutné narábať s diaľkovým ovládaním **s veľkou opatrnosťou**: nevystavujte ho pádom, priamemu slnečnému svetlu, zdrojom tepla.



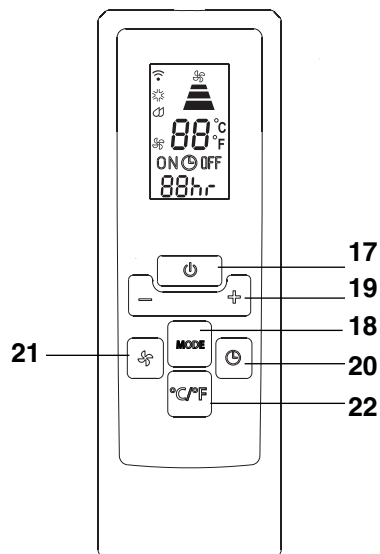
POPIS DIAĽKOVÉHO OVLÁDANIA

- 17) Tlačidlo "ON/STAND-BY"
- 18) Tlačidlo "MODE"
- 19) Tlačidlo zvýšenie/zníženie teploty/
naprogramované fungovanie
- 20) Tlačidlo "TIMER"
- 21) Tlačidlo voľby rýchlosti ventilácie
(MAX/MED/SILENT)
- 22) Tlačidlo komutácie °F/°C

Výmena batérií

- Odstráňte kryt na zadnej strane diaľkového ovládania;
- Nahradte vybité batérie dvoma batériami typu LR03 "AAA" 1,5V ich umiestnením do správnej polohy (pozri pokyny vo vnútri úložného miesta pre batérie);
- Opätovne kryt namontujte.

Ako v prípade výmeny, tak aj po konečnej likvidácii diaľkového ovládania musia byť batérie likvidované v súlade s platnými predpismi, nakoľko sú škodlivé pre životné prostredie. Nemiešajte alkalínové batérie s batériami štandardnými (zinok-uhlík) alebo nabíjateľnými (nikel-kadmium). Nezhadzujte batérie do ohňa, nakoľko by mohli vybuchnúť alebo zanechať nebezpečné kvapaliny.



ZAPNUTIE PRÍSTROJA

Zasuňte zástrčku do elektrickej zásuvky.

Stlačte tlačidlo **ON/STAND-BY** (17) diaľkového ovládania (po zapnutí začne klimatizátor fungovať podľa posledne nastavenej funkcie pred jeho predchádzajúcim vypnutím).

Stlačte tlačidlo **MODE** (18) pre voľbu požadovanej funkcie:

KLIMATIZÁCIA

ODVLHČOVANIE

IBA VENTILÁCIA

Na ovládacom paneli sa objaví kontrolka, vztahujúca sa k zvolenej funkcii.

Čo sa týka jednotlivých nastavení, klimatizácia/odvlhčovanie/iba ventilácia/ programovanie timeru, konzultujte pokyny uvedené v odstavcoch na str. 173-174.

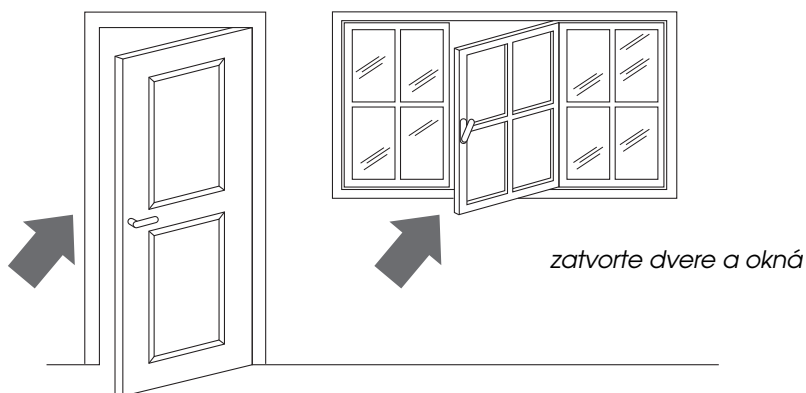
Naproti tomu, tlačidlo **22** umožňuje ľahko meniť teplotnú stupnicu z °C na °F a opačne.

RADY

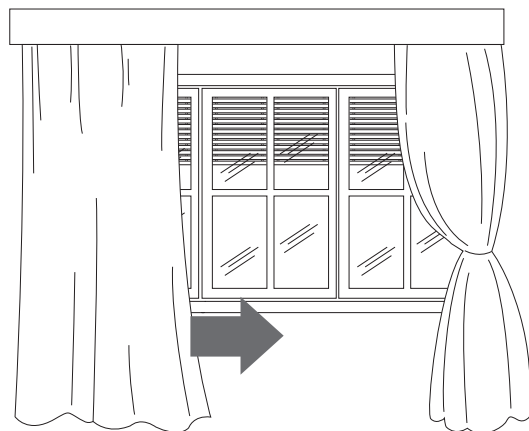
Je niekoľko odporúčaní, ktoré je dobré dodržiavať pre dosiahnutie maximálnej výkonnosti klimatizátora:

- zatvorte zámky prostredia, určeného ku klimatizácii. Jedinou výnimkou je prípad inštalácie prostredníctvom otvoru do steny. V takomto prípade sa odporúča nechať škáru cez dvere alebo okno, aby bola zabezpečená správna výmena vzduchu.

- Nepoužívajte prístroj s vysokou hladinou vlhkosti (napr. práčovňa).
- Nepoužívajte prístroj vo vonkajšom prostredí.



- Chráňte miestnosť od jej priameho vystavenia snečnému svetlu zatahnutím záclon a/alebo čiastočným spustením žalúzií, aby ste dosiahli čo najekonomickejšie fungovanie prístroja;
- Nekladte predmety na klimatizátor;
- Neupchávajte nasávanie **6** a prívod vzduchu **1**;
- Ubezpečte sa, že v prostredí sa nenachádzajú tepelné zdroje.



spustíte žalúzie alebo zatahnete záclony



neprikrývajte

- Skontrolujte, či je klimatizátor umiestnený "na vyrovnannej" podlahe.

ČISTENIE

Pred každým úkonom čistenia alebo údržby prístroj vypnite stlačením tlačidla **ON/STAND-BY (A)** a u modelov s diaľkovým ovládaním stlačte tlačidlo **ON/STAND-BY** **17**, potom vždy vytiahnite zástrčku z elektrickej zásuvky.

ČISTENIE VONKAJŠIEHO PLÁŠŤA

Odporúčame vám čistiť vonkajší povrch jemne navlhčenou handričkou a potom ho dobre vysušiť suchou handrou. Z bezpečnostných dôvodov sa klimatizátor nesmie umývať vodou.

Opatrenia

Nikdy nepoužívajte na čistenie benzín, alkohol alebo riedidlá. Nestriekajte prípravky proti hmyzu a im podobné.

ČISTENIE VZDUCHOVÝCH FILTROV

Pre zachovanie stálej výkonnosti vášho klimatizátora vám odporúčame čistiť filter na zachytávanie prachu raz do týždňa.

Filter sa nachádza v zodpovednosti mriežky na nasávanie a mriežka je zároveň miestom uloženia pre samotný filter.

Pre čistenie filtra je potrebné vytiahnuť filter, ako je znázornené na obrázku **H**.

Pre odstránenie prachu z filtra použite vysávač. Pokiaľ je veľmi znečistený, ponorte ho do

vlažnej vody a niekoľkokrát opláchnite. Teplota vody nesmie prekročiť 40° C.

Po jeho umytí ho nechajte dobre vysušiť.

Pre opätovné namontovanie zasuňte filter do jeho príslušného úložného miesta.

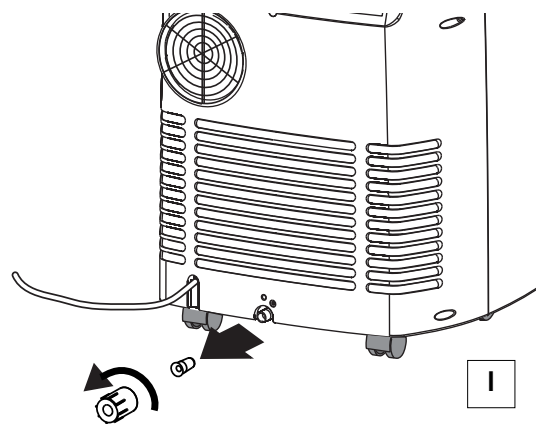
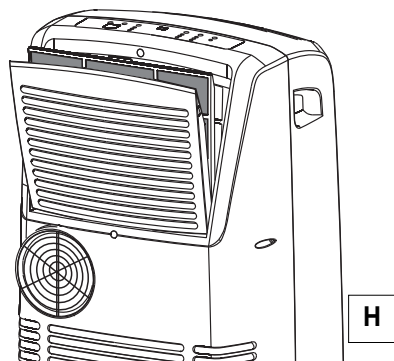
KONTROLY NA ZAČIATKU SEZÓNY

Skontrolujte, či sú napájací kábel a zásuvka celistvé a ubezpečte sa, že elektrický okruh je správne uzemnený.

Dôkladne dodržiavajte inštalračné normy.

ÚKONY NA KONCI SEZÓNY

Pre kompletne vyprázdenie vody z vnútorného okruhu odstráňte 2 uzávery (obrázok **I**). Nechajte celkom vyteciť vodu do nejakej nádoby. Po kompletom vyprázdnení umiestnite 2 uzávery na jeho miesto. Vyistite filter a dobre ho vysušte pred jeho opätovným zasunutím.






AK NIE O NEFUNGUJE...

PROBLÉMY	PRÍČINY	NÁPRAVY
Klimatizátor sa nezapne	<ul style="list-style-type: none"> • chýba prúd • zástrčka nie je zasunutá • Zasiahlo bezpečnostné zariadenie 	<ul style="list-style-type: none"> • počkajte • zasuňte zástrčku • Obráťte sa na vaše stredisko asistencie
Klimatizátor funguje po krátku dobu	<ul style="list-style-type: none"> • hadica na odvod vzduchu je priškrtená • hadica na odvod vzduchu je upchatá • hadica na odvod vzduchu je zalomená 	<ul style="list-style-type: none"> • správne umiestnite hadicu na odvod vzduchu • pozrite sa, či nie sú nejaké prekážky, ktoré bránia odvodu vzduchu na vonkajšej strane • odstráňte priškrtenia, zalomenia hadice
Klimatizátor funguje, ale miestnosť sa neochladzuje	<ul style="list-style-type: none"> • otvorené okno • v miestnosti sa nachádza nejaký tepelný zdroj (horák, lampa, atď.) • hadica na odvod vzduchu sa vysunula zo svojho miesta • vzduchový filter je upchatý • neadekvátny výkon klimatizátora pre podmienky alebo rozmery daného prostredia 	<ul style="list-style-type: none"> • zavrite okno • odstráňte tepelné zdroje • zasuňte správne hadicu • vyčistite alebo vymeňte filter
Zvláštny pach v miestnosti	<ul style="list-style-type: none"> • vzduchový filter je upchatý 	<ul style="list-style-type: none"> • vyčistite alebo vymeňte filter
Klimatizátor nefunguje ani po zhruba 3 minútach od jeho opätovného zapnutia	<ul style="list-style-type: none"> • Zasiahlo bezpečnostné zariadenie prístroja 	<ul style="list-style-type: none"> • počkajte, kým neprejdú 3 minúty.
Kontrolka alarmu (ALARM) Q sa rozsvieti	<ul style="list-style-type: none"> • Nádrž umiestnená vo vnútri prístroja je plná 	<ul style="list-style-type: none"> • Vyprázdňte nádrž (pozri odstavec s pokynmi pre úkony na konci sezóny, str. 177).

AUTODIAGNOSTIKA

Prístroj je vybavený zariadením na autodiagnostiku pre identifikáciu niektorých anomálií vo fungovaní. Správy o chybe, ktoré sa objavia na displeji prístroja.

<p>AK SA NA DISPLEJI OBJAVÍ...</p>  <p>“Low Temperature” (nízka teplota)</p> <p>...ZNAMENÁ: teplota prostredia je veľmi nízka</p>	<p>AK SA NA DISPLEJI OBJAVÍ...</p>  <p>“High Temperature” (vysoká teplota)</p> <p>...ZNAMENÁ: teplota prostredia je veľmi vysoká</p>	<p>AK SA NA DISPLEJI OBJAVÍ...</p>  <p>“Probe Failure” (poškodená sonda)</p> <p>...ZNAMENÁ: obrátiť sa na najbližšie stredisko asistencie.</p>
--	---	--

ZÁRUKA/TECHNICKÉ VLASTNOSTI

ZÁRUKA A TECHNICKÁ ASISTENCIA

Podmienky záruky a technickej asistencie sú uvedené v dokumentácii, dodanej spolu s vaším prístrojom.

LIMITY PODMIENOK PRE POUŽITIE

Teplota v miestnosti určenej pre klimatizáciu	21 ÷ 35°C
---	-----------

TECHNICKÉ ÚDAJE

Napájacie napätie	pozri identifikačný štítok
Max. príkon v klimatizácii	“
Ochladzovanie	“
Výkon chladenia	“

LIKVIDÁCIA



Spotrebi sa nesmie likvidovať spolu s komunálnym odpadom, ale musí sa odovzdať v zbernom stredisku na separovaný zber odpadu.

Preprava, plnenie, čistenie, zber a likvidácia chladiva musí byť vykonaná výhradne strediskami technickej asistencie, ktoré sú autorizované výrobcom. Likvidácia prístroja musí byť vykonaná výhradne kvalifikovaným personálom, autorizovaným výrobcom.