

Varningar

- Använd inte apparaten på annat sätt än det som anges i detta häfte. Dessa instruktioner är inte avsedda att täcka alla tänkbara förhållanden och situationer som kan uppstå, utan du måste alltid använda ditt sunda förnuft och vara försiktig när du installerar, använder och förvarar en hushållsapparat.
- Denna apparat har tillverkats för luftkonditionering i hemmiljö och får inte användas för andra ändamål.
- Det är farligt att på något sätt förändra apparatens egenskaper.
- Apparaten ska installeras i överensstämmelse med gällande nationella bestämmelser om elektriska anläggningar.
- Vänd dig alltid till en av tillverkaren auktoriserad serviceverkstad för eventuella reparationer.
Reparationer som utförs av icke kvalificerad personal kan vara farliga.
- Apparaten får endast användas av vuxna.
- Låt inte personer med reducerad psykisk, fysisk eller sensorisk förmåga eller otillräcklig erfarenhet och kunskap (däribland barn) använda apparaten utan noggrann övervakning och ledning av en person som ansvarar för deras säkerhet.
Se till att barn inte leker med apparaten.
- Apparaten ska anslutas till ett eluttag med fungerande jordning. Låt en kvalificerad elektriker kontrollera elsystemet.
- Undvik att använda förlängningsladdar.
- Dra alltid ur stickproppen före underhåll och rengöring.
- Dra inte i elsladden för att flytta apparaten.
- Installera inte apparaten i utrymmen där luften kan innehålla gas, olja eller svavel eller i närheten av värmekällor.
- Håll apparaten på minst 50 cm avstånd från lättantändliga ämnen (alkohol etc.) och tryckbehållare (t. ex. sprayflaskor).
- Placera inte tunga eller heta föremål ovanpå apparaten.
- Rengör luftfiltret minst en gång i veckan.
- Undvik att använda uppvärmningsapparater i närheten av luftkonditioneringsapparaten.
- Vid transport ska apparaten hållas i vertikalt läge eller läggas på sidan. Töm ut allt vatten ur apparaten innan du transporterar den. Vänta minst 1 timme innan du startar apparaten efter en transport.
- Täck inte över apparaten med plast när du inte använder den.
- Emballagematerialen är återvinningsbara. Lägg dem i behållare för källsortering.
- Lämna apparaten till en avfallshanteringsanläggning när den har tjänat ut.
- Om elsladden är skadad ska den för att undvika fara bytas ut av tillverkaren eller dennes serviceverkstad.

SÄRSKILD INFORMATION OM APPARATER MED KYLGASEN R410A*

Kylgasen R410 A uppfyller EG:s miljökrav. Perforera inte apparatens kylkrets.

MILJÖINFORMATION: Denna apparat innehåller fluoriderade växthusgaser som omfattas av Kyoto-protokollet. Underhåll och avfallshantering ska utföras av behörig personal (R410A, GWP=1975).

** Kontrollera på märkplåten vilken slags kylgas som används i din apparat.*

Förberedelser

BESKRIVNING

- 1 Luftutsläppsgaller
- 2 Kontrollpanel
- 3 Handtag
- 4 Hjul
- 5 Filter
- 6 Luftintag för avdunstningsmaskinen
- 7 Fäste för luftslang
- 8 Luftintag för kondensatorn
- 9 Elsladd
- 10 Tömningspropp
- 11 Vägglåns
- 12 Utloppsslang för luft
- 13 Slangadapter (2 delar)
- 14 Tillbehör för väggmontering
- 15 Galler för tvärslå
- 16 Propp till hålet i tvärslån
- 17 Tvärslån
- 18 Skruvar
- 19 Fönstermunstycke
- 20 Fjärrkontroll

ELEKTRISKA ANSLUTNINGAR

Kontrollera följande innan du sätter i stickproppen i eluttaget:

- att nätspänningen motsvarar det värde som anges på märkplåten på apparatens baksida
- att elnätet och uttaget är anpassade efter den belastning som anges på märkplåten
- att uttaget och stickproppen passar ihop. Låt annars byta ut uttaget.
- att uttaget är ordentligt jordat. **Tillverkaren påtar sig inget ansvar om denna säkerhetsbestämmelse inte följs.**

Vänd dig uteslutande till fackpersonal för utbyte om elsladden är skadad.

Här nedan följer all information du behöver för att kunna utnyttja din luftkonditioneringsapparat på bästa sätt.

Se alltid till att intaget och utsläppet av luft inte hindras när du använder apparaten.

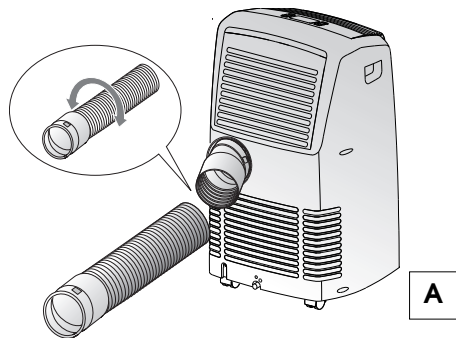
LUFTKONDITIONERING UTAN INSTALLATION

Efter några få enkla handgrepp börjar din luftkonditioneringsapparat att öka ditt välbefinnande:

- Skruva på en slangadapter [13] i ena änden

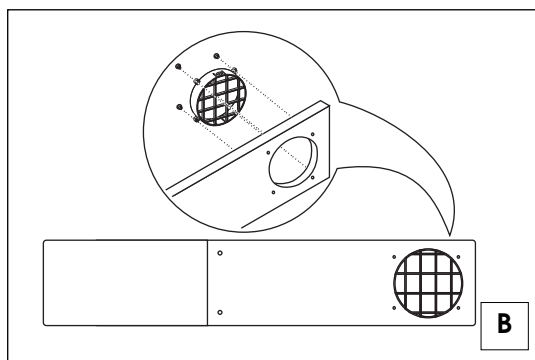
av utloppsslangen för luft [12].

- Sätt i den andra adaptern [13] i fästet för utloppsslangen för luft [7] på baksidan av apparaten (se fig. A).
- Skruva på slangänden utan adapter på den adapter som sitter på apparaten (se fig. A).



Skjutfönster

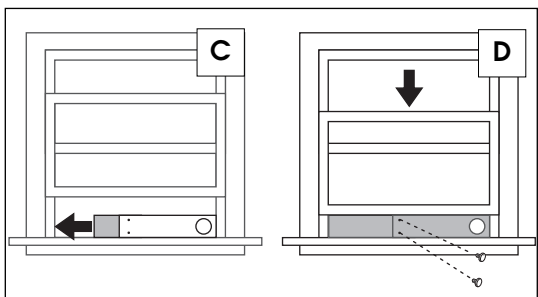
- Sätt i galleret [15] i tvärslån [17] och fäst det med de 4 medföljande skruvarna [18] (fig. B).



- Öppna fönstret.
- Sätt i tvärslån [17] i fönstret och dra ut den till hela fönstrets bredd (fig. C).
- Fäst tvärslån med de återstående två skruvarna.
- Dra ned fönstret (fig. D).

SE

Förberedelser

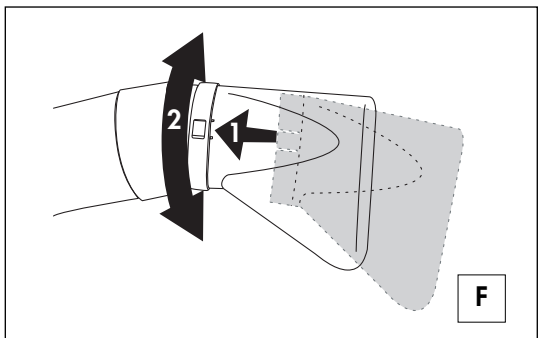


- Placera luftkonditioneringsapparaten i närheten av fönstret. Montera utloppsslangen för luft **12** och sätt i den i gallret på tvärslån **17** (fig. **E**). Se till att slangen inte är tilltäppt.
- När du inte använder apparaten kan du stänga hålet i tvärslån med den medföljande proppen **16**.

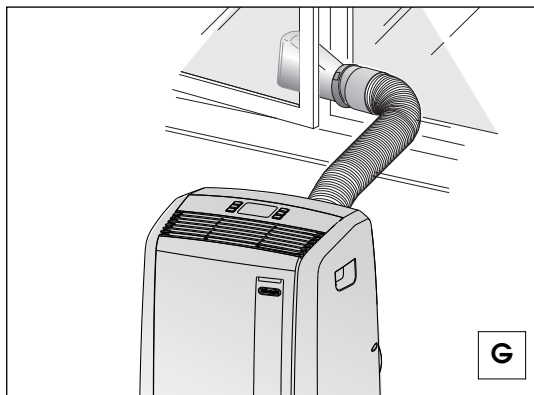


Dubbelfönster

- Montera utloppsslangen för luft **19** och sätt på fönstermunstycket **12** som i (fig. **F**).



- Öppna fönstret lite grann och placera munstycket **19** som i figur **G**.

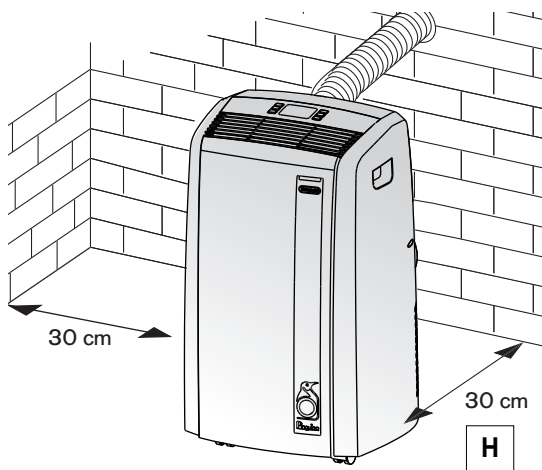


Håll luftslangen så kort och rak som möjligt och undvik att klämma ihop den.

Förberedelser

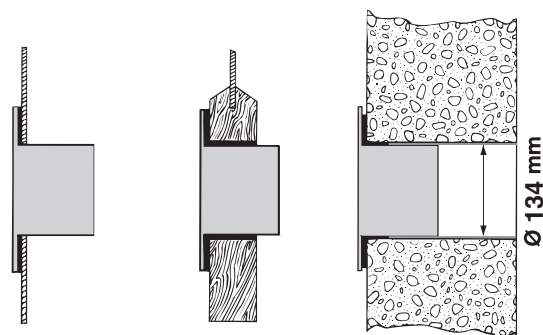
LUFTKONDITIONERING MED INSTALLATION

Om du vill kan du också installera apparaten på ett halvpermanent sätt (Fig. H).



Gå i så fall till väga enligt följande:

- Borra ett hål (Ø 134 mm) i en yttervägg eller genom glaset i ett fönster. Hålet ska tas upp på den höjd och ha den storlek som anges i fig. I.



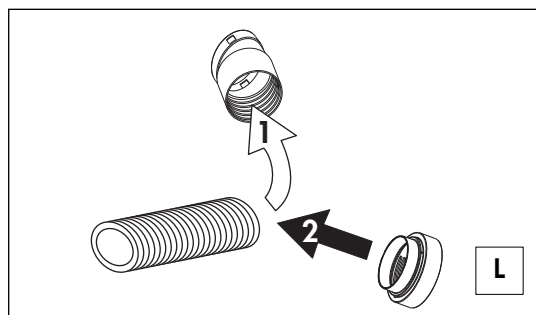
i fönsterglas

i balkongdörrens fönsterbåge av trä

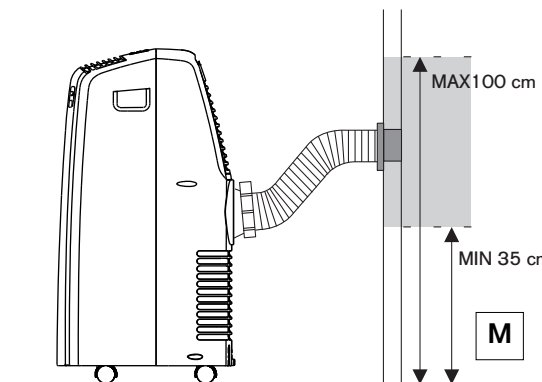
i väggen: du bör isolera väggavsnittet med ett lämpligt isoleringsmaterial

I

- Sätt i den medföljande flänsen 11 i hålet.
- Sätt i adaptern 13 i fästet för utloppsslangen för luft 7 på baksidan av apparaten (se fig. A).
- Skruva på tillbehöret för väggmontering 14 på utloppsslangen för luft 12 eller skruva av adaptern 13 från utloppsslangen för luft 12 och sätt på tillbehöret för väggmontering 14 i stället om det behövs (fig. L).



- Sätt i änden på slangen 12 i flänsen 11 i flänsen fig. M.



När slangen 12 inte är isatt kan du stänga hålet med flänsproppen 11.

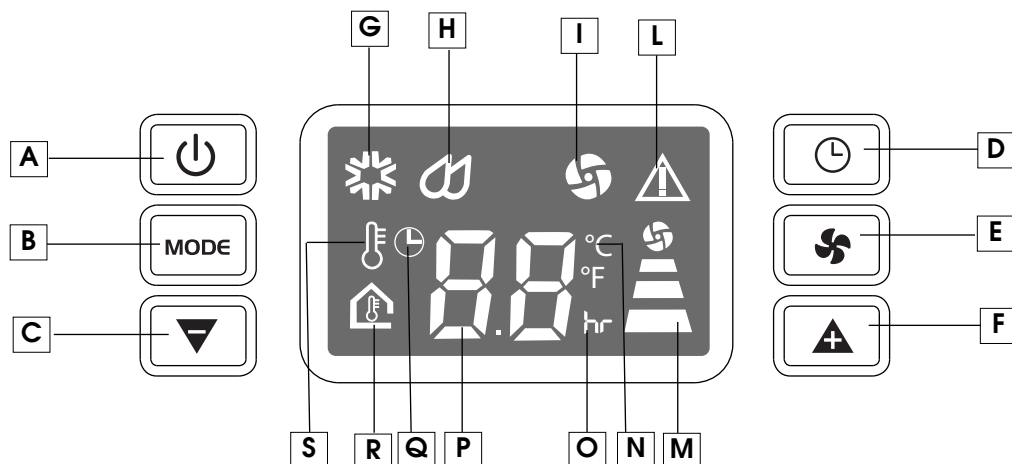
OBS:

Om du utför en halvpermanent installation bör du lämna en dörr lite på glänt (det räcker med bara 1 cm) för att se till att luftcirkulationen blir tillräcklig.

Håll luftslangen så kort och rak som möjligt och undvik att klämma ihop den.


Kontrollpanel

KONTROLLPANELEN



BESKRIVNING AV KONTROLLPANELEN

- A På/av-knapp
- B MODE-knapp för val av driftsätt
Luftkonditionering, avfuktning, ventilation
- C Knapp för temperatursänkning/kortare driftstid
- D Timerknapp
- E Knapp för inställning av fläkthastighet (MAX/MED/MIN)
- F Knapp för temperaturhöjning/längre driftstid
- G Luftkonditionering
- H Avfuktning
- I Fläkt
- L Larm
- M Fläkthastighet
- N Temperaturskala
- O Timertimmar
- P Inställd temperatur, rumstemperaturen och den inprogrammerade drifttiden
- Q Timer
- R Rumstemperatur
- S Inställd temperatur

✓ Stäng aldrig av luftkonditioneringsapparaten genom att dra ur stickproppen, utan tryck på knappen  och vänta några minuter innan du drar ur stickproppen: då kan apparaten genomföra funktionskontrollerna.

Funktionsätt

IGÅNGSÄTTNING

Sätt i stickproppen i eluttaget.

På displayen visas två streck som betyder att apparaten är i standby-läget.

Tryck på knappen (A).

Första gången du sätter på apparaten är luftkonditioneringsläget inställt, displayen visar rumstemperaturen och fläkten går med lägsta hastigheten.

Nästa gång du sätter på den startar luftkonditioneringsapparaten i det läge som var inställt när du stängde av den.

Tryck på **MODE**-knappen (B) så att symbolen för önskad funktion visas, det vill säga:

 Luftkonditionering (G)


 Avfuktning (H)

 Avfuktning (I)

LUFTKONDITIONERING

Den här funktionen är idealisk när det är hett och kvavt och du vill friska upp och samtidigt avfukta rummet.

Ställ in denna funktion så här:

- Tryck på **MODE**-knappen tills symbolen för luftkonditionering visas. På displayen visas rumstemperaturen.
- Ställ in önskad temperatur genom att trycka på knappen ▲ (F) eller ▼ (C) tills önskat värde visas. Gradantalet blinkar under inställningen. Efter 10 sekunder visas rumstemperaturen åter på displayen.
- Ställ in önskad fläkthastighet genom att trycka på knappen .

Det finns 3 hastigheter:



Maximihastighet: för att nå den önskade temperaturen så snabbt som möjligt



Medelhastighet: när du vill begränsa bullret men ändå bibehålla en behaglig komfortnivå



Minimihastighet: när du vill ha det så tyst som möjligt

En lämplig rumstemperatur på sommaren är mellan 24 och 27 °C. Du bör dock inte ställa in temperaturer som är mycket lägre än utomhustemperaturen.



Funktionssätt

AVFUKTNING

Den här funktionen är perfekt för att minska fuktigheten (under höst och vår, i fuktiga lokaler, under regnperioder etc). Vid avfuktning måste apparaten vara konfigurerad på samma sätt som för luftkonditionering, med utloppsslangen för luft påsatt så att fukten kan släppas ut utomhus.

Ställ in denna funktion så här:

- Tryck på **MODE**-knappen tills symbolen för avfuktning visas.



OBS: När rumstemperaturen överstiger 25 °C kan du ställa in fläkthastigheten i avfuktningläget, men när temperaturen understiger 25 °C går det inte att ställa in fläkthastigheten, utan minimihastigheten ställs automatiskt in.



FLÄKT

Med det här driftssättet behöver du inte sätta på utloppsslangen för luft.

Ställ in denna funktion så här:

- Tryck på **MODE**-knappen tills fläktsymbolen  visas.
- Ställ in önskad fläkthastighet genom att trycka på knappen .

Det finns 3 hastigheter:



Maximihastighet: för maximal ventilationseffekt



Medelhastighet: när du vill begränsa bullret men ändå ha en god ventilation



Minimihastighet: när du vill ha det så tyst som möjligt



OBS: Tryck på knapparna  och  samtidigt i 3 sekunder för att byta temperaturskala.



Att programmera timern

ATT PROGRAMMERA TIMERN

Med timern kan du programmera in när apparaten ska sättas på och stängas av. På så sätt undviker du att slösa med el och optimerar driftsperioderna.

Att programmera in fördröjd start

- Sätt i stickproppen. Apparaten ställer in standby-läget.
- Tryck på timerknappen (D): timersymbolen (Q) tänds.
- Ställ in efter hur många timmar som apparaten ska sättas igång med knapparna ▲ (F) och ▼ (C). Timantalet ökar respektive minskar med en timme i taget.

Du kan ställa in apparaten så att den startar någon gång under de närmaste 24 timmarna.

5 sekunder efter inställningen minskar ljusstyrkan på displayen och inställningen är klar.

OBS: efter programmeringen kan du byta funktionssätt och ställa in fläkthastigheten.

Tryck på timerknappen (D) igen för att annullera programmeringen av timern.

Om du trycker på på/av-knappen (A) annulleras programmeringen av timern och luftkonditioneringsapparaten ställer omedelbart in önskat driftssätt.

Att programmera in fördröjd avstängning

- Du kan programmera apparaten så att den stängs av vid vilket driftssätt som helst – luftkonditionering, ventilation eller avfuktning.
- Tryck på TIMER-knappen (D): timersymbolen (Q) tänds.
- Ställ in efter hur många timmar som apparaten ska stängas av med knapparna ▲ (F) och ▼ (C).

Timantalet ökar respektive minskar med en timme i taget.

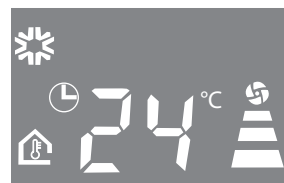
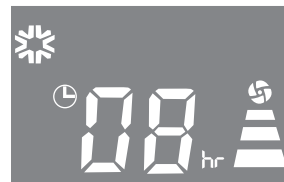
Du kan ställa in apparaten så att den stängs av någon gång under de närmaste 24 timmarna.

5 sekunder efter inställningen visas driftssättet på displayen och timersymbolen lyser.

Vid den inställda tidpunkten stängs luftkonditioneringsapparaten av och övergår till vänteläget.

Tryck på timerknappen (D) igen för att annullera programmeringen av timern. Timersymbolen släcks.

OBS: efter programmeringen kan du byta funktionssätt och ställa in fläkthastigheten.

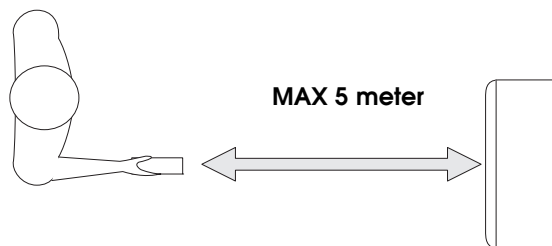


SE

Drift med fjärrkontroll

MODELLER MED FJÄRRKONTROLL

- Rikta fjärrkontrollen mot luftkonditioneringsapparatus mottagare. Det maximala avståndet mellan fjärrkontrollen och apparaten är 5 meter (utan några hinder mellan fjärrkontrollen och mottagaren).
- Hantera fjärrkontrollen **mycket försiktigt**: tappa den inte, utsätt den inte för direkt solljus och förvara den inte intill värmekällor.

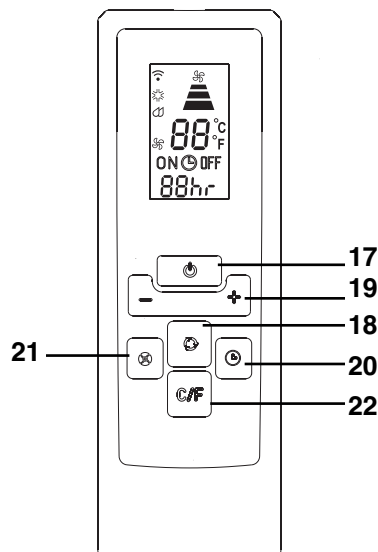


BESKRIVNING AV FJÄRRKONTROLLEN

- 17) På/av-knapp
- 18) **MODE**-knapp
- 19) Knapp för temperaturhöjning/sänkning/programmering av driftstid
- 20) **TIMER**-knapp
- 21) Knapp för inställning av fläkthastighet (MAX/MED/MIN)
- 22) Knapp för omkoppling °F/°C

Att byta batterier

- Ta av locket på fjärrkontrollens baksida
- Byt ut de gamla batterierna mot två 1,5 V-batterier av typ LR03 "AAA". Sätt i batterierna åt rätt håll (se instruktioner inuti batteriutrymmet)
- Sätt på locket igen



När fjärrkontrollen ska bytas ut eller skrotas ska batterierna tas ur och avfallshanteras i enlighet med gällande lagar, eftersom de är skadliga för miljön.

Blanda inte alkaliska batterier, standardbatterier (zink-kol) och laddningsbara batterier (nickel-kadmium). Elda inte upp batterierna: de kan explodera eller släppa ut farliga vätskor.

IGÅNGSÄTTNING

Sätt i stickproppen i eluttaget.

Tryck på fjärrkontrollens på/av-knapp (17) (luftkonditioneringsapparaten startar i det läge som var inställt när du stängde av den).

Välj önskad funktion med **MODE**-knappen (18):

LUFTKONDITIONERING (COOLING)

AVFUKTNING (DEUMIDIFYING)

VENTILATION (FAN ONLY)

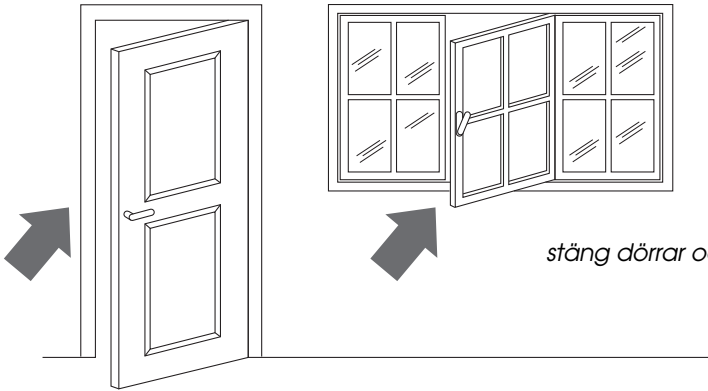
Respektive kontrollampa tänds på kontrollpanelen.

Se anvisningarna för inställning av luftkonditionering/avfuktning/ventilation och programmering av timern på sidorna 191-192.

Råd

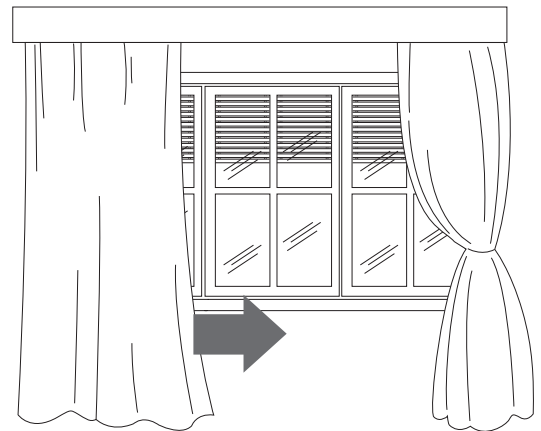
Följ dessa anvisningar för att få ut mesta möjliga av luftkonditioneringsapparaten:

- Stäng alla fönster och dörrar i det rum som skall luftkonditioneras. Det enda undantaget är om apparaten är installerad genom ett hål i väggen. I sådana fall bör du lämna en dörr eller ett fönster lite på glänt för att se till att luftcirkulationen blir tillräcklig.

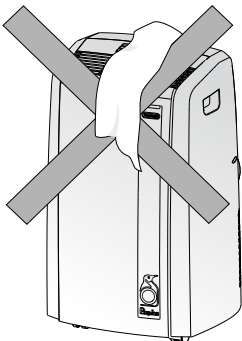


stäng dörrar och fönster

- Skydda rummet från direkt solljus genom att dra för gardinerna och/eller genom att delvis dra ner persiennerna för en så ekonomisk användning av apparaten som möjligt.
- Placera inga föremål på luftkonditioneringsapparaten.
- Hindra inte luftcirkulationen vid luftintaget **6** och luftutsläppet **1**;
- Försäkra dig om att det inte finns några värmekällor i rummet.



dra ner persiennerna eller dra för gardinerna



*täck inte
över
apparaten*

- Kontrollera att golvet som luftkonditioneringsapparaten står på är vågrätt.

SE

Rengöring

Stäng alltid av apparaten genom att trycka på på/av-knappen (A) repektive på/av-knappen 17 på modeller med fjärrkontroll och dra ut stickproppen ur eluttaget innan du utför någon form av rengöring eller underhåll.

UTVÄNDIG RENGÖRING AV APPARATEN

Rengör endast apparaten med en fuktad trasa och torka den sedan med en torr trasa. Av säkerhetsskäl bör du inte tvätta luftkonditioneringsapparaten med vatten.

Försiktighetsåtgärder

Använd aldrig bensen, alkohol eller lösningemedel för att rengöra apparaten. Spruta aldrig med insektsmedel eller liknande.

RENGÖRING AV LUFTFILTREN

Rengör dammfiltret en gång i veckan när luftkonditioneringsapparaten används för att bibehålla filtrets verkningsgrad.

Filtret sitter på gallret vid luftintaget.

Ta loss filtret som i figur N.

Avlägsna dammet från filtret med dammsu-

gare. Lägg filtret i ljummet vatten om det är mycket smutsigt och skölj det flera gånger. Vattentemperaturen får inte överstiga 40 °C. Låt filtret torka ordentligt efter sköljningen. Sätt tillbaka filtret på plats

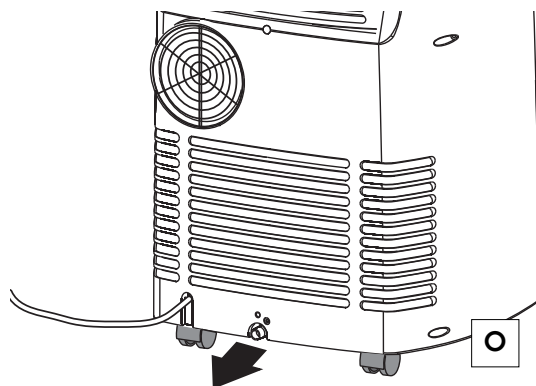
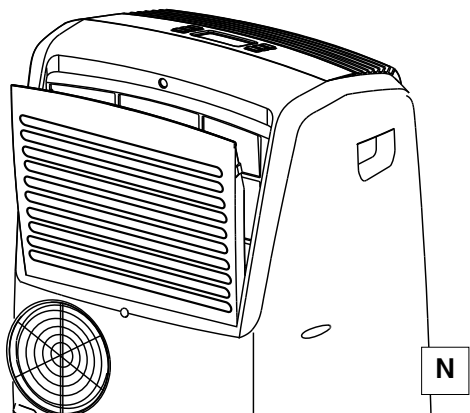
KONTROLLER I BÖRJAN AV SÄSONGEN

Kontrollera att elsladden och stickkontakten är helt oskadade och att jordningen fungerar. Följ installationsanvisningarna noggrant.

ÅTGÄRDER I SLUTET AV SÄSONGEN

Ta av proppen och töm ut allt vatten ur apparaten. Låt vattnet rinna ut i ett kärl (fig. O). Sätt sedan i proppen igen.

Rengör filtret och torka det ordentligt innan du sätter tillbaka det.






Om du får problem

PROBLEM	ORSAKER	ÅTGÄRDER
Luffkonditioneringssapparatens startar inte	<ul style="list-style-type: none">• strömavbrott• stickproppen sitter inte i• säkerhetsanordningen har utlösts	<ul style="list-style-type: none">• vänta• sätt i stickproppen• kontakta din serviceverkstad
Luffkonditioneringssapparatens går bara under en kort tid	<ul style="list-style-type: none">• utloppsslangen för luft är hopklämd• utloppsslangen för luft är tilltäppt• utloppsslangen för luft är vikt	<ul style="list-style-type: none">• placera utloppsslangen rätt• kontrollera om det finns någonting som hindrar luften att komma ut• ta bort vecken
Luffkonditioneringssapparatens fungerar men rummet blir inte svalt	<ul style="list-style-type: none">• ett fönster är öppet• det finns en värmekälla i rummet (brännare, lampa eller dylikt)• utloppsslangen för luft har lossnat• luftfiltret är igentäppt• luffkonditioneringssapparatens har inte tillräcklig kapacitet för omständigheterna eller rummets storlek	<ul style="list-style-type: none">• stäng fönstret• eliminera värmekällan• sätt i slangen• rengör eller byt ut filtret
Egendomlig lukt i rummet	<ul style="list-style-type: none">• luftfiltret är smutsigt	<ul style="list-style-type: none">• rengör eller byt ut filtret
Apparatens fungerar inte i cirka 3 minuter efter en omstart	<ul style="list-style-type: none">• apparatens säkerhetsanordning har slagit till	<ul style="list-style-type: none">• vänta tills det har gått 3 minuter
Larmlampan (ALARM) L tänds	<ul style="list-style-type: none">• Behållaren i apparaten är full	<ul style="list-style-type: none">• Töm behållaren (se avsnittet om åtgärder i slutet av säsongen på sidan 196).

SJÄLVDIAGNOS

Apparatens har en funktion för självdiagnos som upptäcker vissa driftsstörningar. Felmeddelandena visas på apparatens display.

OM DEN HÄR TEXTEN VISAS ...	OM DEN HÄR TEXTEN VISAS ...	OM DEN HÄR TEXTEN VISAS ...
		
“Low Temperature” (låg temperatur)	“High Temperature” (hög temperatur)	“Probe Failure” (fel på sonden)
... BETYDER DET ATT: rumstemperaturen är för låg	... BETYDER DET ATT: rumstemperaturen är för hög	... BETYDER DET ATT: du ska kontakta närmaste serviceverkstad

SE

Garanti/Tekniska data

GARANTI OCH TEKNISK SERVICE

Garanti- och servicevillkoren framgår av de handlingar som medföljer apparaten.

TEKNISKA DATA

Matarspänning	se märkplåt
Maximal strömförbrukning vid luftkonditionering	"
Kylvätska	"
Kyleffekt	"

TEMPERATURGRÄNSER

Rumstemperatur vid luftkonditionering
21-35 °C

Alla transporter, laddning, rengöring, återvinning och avfallshantering av kylmedel ska utföras av av tillverkaren auktoriserad serviceverkstad.

Endast av tillverkaren auktoriserad specialutbildad personal får avfallshandera apparaten.

Viktig information för en korrekt bortskaffning av produkten i överensstämmelse med Europadirektiv 2002/96/EG.



Vid slutet av produktens livslängd, får den inte skaffas bort som tätortsavfall. Den kan överlämnas till lokala myndigheters avfallssorteringscentraler eller till en återförsäljare som ger denna service. Att skaffa bort en hushållsmaskin undviker möjliga negativa konsekvenser för miljön och hälsan som härrör från en olämplig bortskaffning och tillåter en återvinning av materialen som den består av för att spara betydande energi och tillgångar. Som påminnelse om att hushållsmaskiner måste skaffas bort separat, har produkten markerats med en soptunna med ett kryss.