

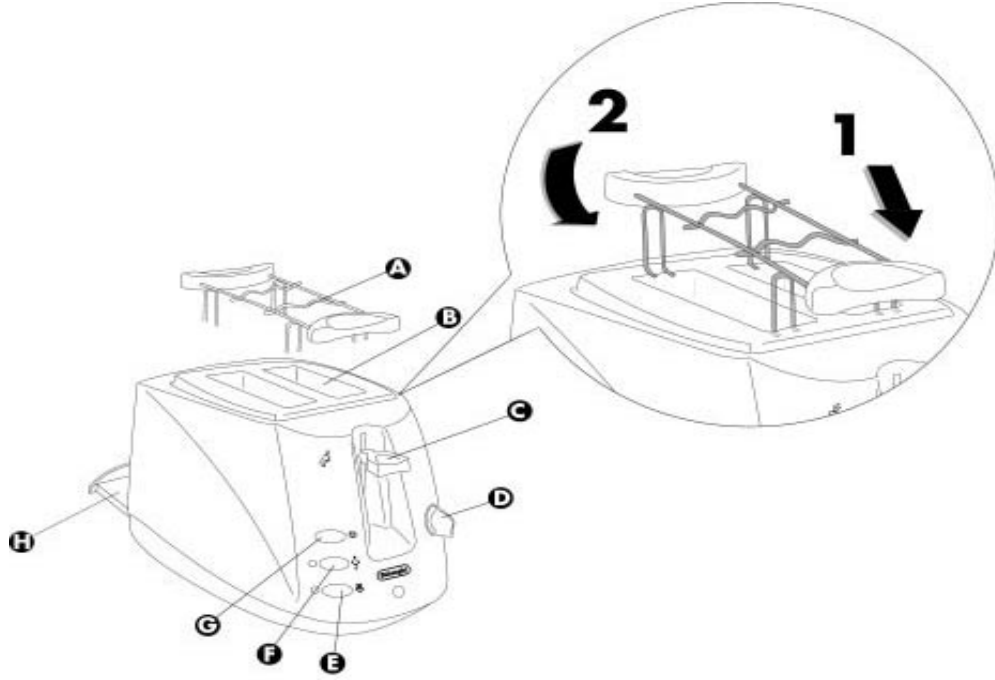
---

# آلة تحميص



إرشادات و نصائح للإستعمال

---



## أدخال شبكة تسخين الخبز في مكانها

### وصف للجهاز

- A محمص الخبز.
- B فتحات التعبئة.
- C مقبض التشغيل / العامل على الطرد.
- D مقبض التحكم في درجة التحميص.
- E زرار التسخين + العلامة الإرشادية الدالة على انه يعمل.
- F زرار إذابة الغذاء المتلج + العلامة الإرشادية الدالة على انه يعمل .
- G زرار الأغلاق / أو الألغاء .
- H درج جمع بواقي الخبز .

## مهم

- يجب إستعمال الجهاز فقط في الأغراض التي صنع من أجلها، كل إستعمال مخالف يعتبر خاطئ و بناء عليه ممكن ان يكون خطيرا، الصانع لا يتحمل المسؤولية و لا يعتبر مسئول في حالة الاستعمال الخاطئ و الأضرار التي قد يسببها هذا الأستعمال، أو الأضرار التي قد تنتسب عن إصلاح خاطئ أو إستعمال سئ من أشخاص غير مؤهلين.
- بعد التخلص من الأغلفة و كرتون التعليب، يجب التأكد من أن المنتج في حالة جيدة.
- الغلاف البلاستيكي الذي يغلف الجهاز يجب الاحتفاظ به بعيدا عن أيدي الأطفال، حيث أنه مصدر خطر كبير للأطفال . للتخلص من الأتربة التي قد تكون متراكمة على المنتج، يكفي إستعمال قطعة قماش مرنة .
- قبل توصيل الكبس بشبكة التغذية بالكهرباء، يجب التأكد من :
  - أن قوة التوليد الكهربائية، مناسبة للقيمة الموضحة على اللوحة التوضيحية المصنوقة على الجهاز.
  - أن مفتاح التغذية بالكهرباء يكون بة توصيل جيد و مناسب بالأرض. الصانع لا يتحمل أي مسؤولية في حالة اضرار قد تنتج عن عدم احترام هذه التعليمات .
- ينصح بعدم إستخدام توصيلة كهربائية طويلة، حيث انها ممكن أن تسخن عند إستخدام محمص الخبز.
- عندمل يتم توصيل الجهاز بشبكة التغذية بالكهرباء، أو حتى عند تشغيل الجهاز في أي لحظة، لا يجب على الأطلاق إدخال الأيدي في فتحات تعبئة الجهاز ( H ).
- لا تسمح بأن الأطفال يقومون بإستخدام الجهاز، أو على الأقل لا تسمح بأن الأطفال قد يستعملون الجهاز بدون حضور أشخاص بالغين معهم.
- لا تلمس الجهاز و يديك مبللتين أو رطبتين.
- أثناء عمل الجهاز، فإن الجدران المعدنية لمحمص الخبز، و المنطقة المحيطة بفتحات التعبئة (H) سيكونون ساخنين جدا، لذلك يجب العمل على الجهاز بحذر، مع لمس المقابض و الأجزاء البلاستيكية فقط.
- الخبز مادة قابلة للاشتعال، لذلك لا يجب إستعمال هذا الجهاز بجانب أو أسفل الستائر أو المواد سهلة الأشتعال.
- لا تغطى الجهاز أثناء إستعماله.
- إنزع الوصلة التي بين الجهاز و شبكة التغذية بالكهرباء عند إستعمال الجهاز.
- لا تنزع الجهاز من شبكة التغذية بالكهرباء عن طريق شد سلك التغذية بالكهرباء.
- لا تترك الجهاز عرضة للعوامل الجوية ( الشمس، الأمطار، الثلج ..... الخ ).
- قبل القيام بأى عملية نظافة أو صيانة للجهاز، يجب التأكد بأن الجهاز غير موصل بشبكة التغذية بالكهرباء، و لا تغمر الجهاز أو كبس التوصيل بالكهرباء أو السلك الكهربائي بالماء.
- في حالة العطل، أو الصيانة السيئة للجهاز، يجب عليك إطفائة و عدم تشغيله أو محاولة إصلاحه، في حالة الصيانة أو الإصلاح ألتزام أو لتغيير سلك التغذية بالكهرباء يجب التوجه فقط الى مراكز الصيانة المرخصة من الصانع.
- هذا الجهاز مطابق للوائح الأوروبية / 336 / 89 CEE و الخاصة بالمطابقة الكهرومغناطيسية. الخامات و الأجزاء التي خصصت لتلامس المأكولات، كلها مطابقة حرفيا للوائح الأوروبية CEE / 89 / 109.

## إرشادات للإستعمال

- ١) يجب التأكد من أن المقبض (C) مرفوع.
- ٢) قم بالتوصيل بشبكة التغذية بالكهرباء و إيداء بتشغيل الجهاز.
- ٣) ضع قطع الخبز فى الفتحات التعبئة المخصصة لها (B).
- ٤) لف مقبض التحكم فى قوة التحميص (D) على الدرجة المطلوبة ( ١ = محمص قليلا و ذهبية تقريبا ، ٦ = أكثر تحميصا و لونها ذهبى غامق ).
- ٥) إخفض مقبض التشغيل ( C ) حتى يقف.
- ٦) عندما تنتهى عملية التحميص، قطعة الخبز سترتفع، حينئذ ممكن الحصول عليها من فتحة التعبئة (B).
- ٧) لو أول مرة حصلت على قطع الخبز غير محمصه بصورة كافية، فى المرات التالية أعمل على لف مقبض التحميص بصورة أكبر.

## إستعمال مفتاح إذابة الثلجات

- ١) لتحميص قطعة خبز مجمدة، يجب أولا وضعها فى فتحة التعبئة (B).
- ٢) ثم يجب لف مقبض التحكم فى قوة التحميص (D) على الدرجة المطلوبة ( ١ = محمصه قليلا و ذهبية تقريبا، ٦ = أكثر تحميصا و لونها ذهبى غامق ).
- ٣) إخفض مقبض التشغيل (C) حتى يقف.
- ٤) إضغط على زرار ( إذابة الثلجات ) ( F ) . ستجد أن لمبة إذابة الثلجات ( F ) ستظل مضيئة طالما أن عملية إذابة الثلجات مازالت تعمل . الوقت اللازم لعملية التحميص سيزداد أوتوماتيكيا طبعاً .

## إستعمال مفتاح إيقاف / إلغاء

- لإيقاف عملية التحميص، يجب الضغط على الزرار إيقاف / إلغاء (G) و هذا ممكن فى أى لحظة .  
تحذير : لا تستخدم القوة فى تشغيل المقبض (C) للحصول على قطعة الخبز، بل للحصول على قطعة الخبز، يجب عليك دائما إستخدام الزرار إيقاف / إلغاء (G) .

## إستعمال مفتاح التسخين

- قم بخفض مقبض التشغيل (C) و إضغط على زرار التسخين (E) . أالللمبة (E) الدالة على أن عملية التسخين مازالت تعمل، ستظل مضيئة طوال فترة إستخدام هذه العملية .  
يجب العلم أن الوقت ألائزم للتسخين ثابت و لا يمكن تغييره بالعمل على تغيير مفتاح التحكم فى قوة التحميص .

## إستعمال شبكة تسخين الخبز

- يجب إدخال حرف شبكة تسخين الخبز فى فتحات التعبئة (B) ثم تقوم بالضغط على الحرف أالأخر حتى تقف )  
انظر الرسم بالصفحة رقم ٢ ) .

## عملية إخراج الخبز

- لإخراج قطعة خبز صغيرة، أو أنواع أخرى من المأكولات مثل الحلويات الصغيرة أنواع البسكويت، من الممكن تحريك مقبض التشغيل (C) بحوالى ٢٠ ملليمتر، أعلى من الوضع الذى كان عليه قبل البداية فى عملية التحميص .

## وعاء جمع بقايا الخبز

- إن وعاء جمع بقايا الخبز (H)، يجب العمل على تفريغة بصفة دائمة و دورية، حيث أن بقايا الخبز تعتبر من المواد التى من السهل إشتعالها . بعد عملية التحميص، أترك جهاز تحميص الخبز حتى يبرد، ثم إسحب وعاء جمع بقايا الخبز (H)، و قم بتفريغة .

## ملاحظة

- إن فتحات التعبئة (B) تسمح بإستخدام نوعيات عديدة من الخبز، هذا غير الحلويات و البسكويت.... الخ، غير أنه من أالأفضل عدم إستخدام القوة للمحاولة فى إدخال أطعمة ذات حجم كبير . فلو حدث هذا و أأد هذه الأطعمة ظل بداخل الجهاز، فأعمل فوراً على إطفاء الجهاز، ثم قم بقلبة و قم بهزة برفق، حتى تحرك الأطعمة المحشورة . إحذر بعدم إدخال أدوات حادة (مثل السكاكين) بالجهاز، حيث أنها قد تلحق أأضراراً بالغة بمقاومة الجهاز.

## إرشادات و نصائح للحصول على عملية تحميص مثالية

- عند إستعمال الجهاز لأول مرة، لا تدخل الخبز فيه، يجب عليك أولاً تسخينه جيداً و تسخين المقاومة بالجهاز للعمل على حرق الغبار و جميع بقايا المواد التي تراكمت عليه .
  - لو قمت بالعمل على تشغيل محمص الخبز بدون توصيلة بشبكة التغذية بالكهرباء، فإن مقبض التشغيل (C)، لن يتوقف فى الوضع الأسفل .
  - للحصول على أحسن النتائج، إستخدم قطع خبز بحجم و سمك و نوعية متماثلة من حيث الطزاجة .
  - إختار درجة حرارة أقل فى حالة :
  - (ا) لو أستخدمت خبز قديم، فهو أسهل فى التحميص من الخبز الطازج.
  - (ب) لو استخدمت قطع خبز رفيعة، فهي اسهل فى التحميص من القطع السميقة.
- و لتحريك قطع المأكولات ذات الأحجام الصغيرة مثل الحلويات و البسكويت، فمن الوجب تحريك مقبض التشغيل (C) بحوالى ٢٠ ملليمتر، أعلى من وضع البداية، فى دورة التحميص . و للحصول على عملية تحميص متساوية، ننصح بالانتظار حوالى ٣٠ ثانية على الأقل بين عملية تحميص و أخرى، و ذلك للسماح للجهاز بالعمل بصورة منتظمة.

## (١) عملية النظافة و الصيانة

- ١- قبل عمل أى عملية نظافة، يجب إطفاء الجهاز، نزع التوصيلة الكهربائية الموصلة بشبكة التغذية بالكهرباء، ثم ترك الجهاز ليبرد .
  - ٢- لتنظيف الأجزاء الداخلية بالجهاز، يجب قلب الجهاز على سطح أو على ألحوض، ثم حرك برفق حتى تتخلص من الرواسب.
  - ٣- قم بالتخلص من بواقي الخبز الموجودة فى وعاء جمع بواقي الخبز، و ذلك بطريقة منتظمة، و فى كل مرة تستعمل الجهاز.
  - ٤- الجدران الخارجية للجهاز يجب أن تتظف بقطعة قماش مرنة تكون قد بللت قليلاً، ثم تقوم بتجفيفه بقطعة قماش جافة.
- لا تستخدم مواد ملمعة للمعادن أو مواد مذيبة .
  - \*لا تغمر الجهاز فى الماء أو فى سائل آخر .
  - لا تستخدم أدوات حادة أو مسننة لتنظيف المناطق الداخلية للجهاز، فهذا قد يلحق أضرار بالغة بجهاز المقاومة.
  - لا تدخل أصابعك أو أى أداة معدنية فى فتحات التعبئة لأى سبب على الإطلاق .