

РУССКИЙ ЯЗЫК

Уважаемый покупатель!

Любое нами произведенное изделие является результатом тщательных технических испытаний и богатого опыта нашей фирмы в проектировании и в изготовлении электробытовых приборов для домашней уборки.

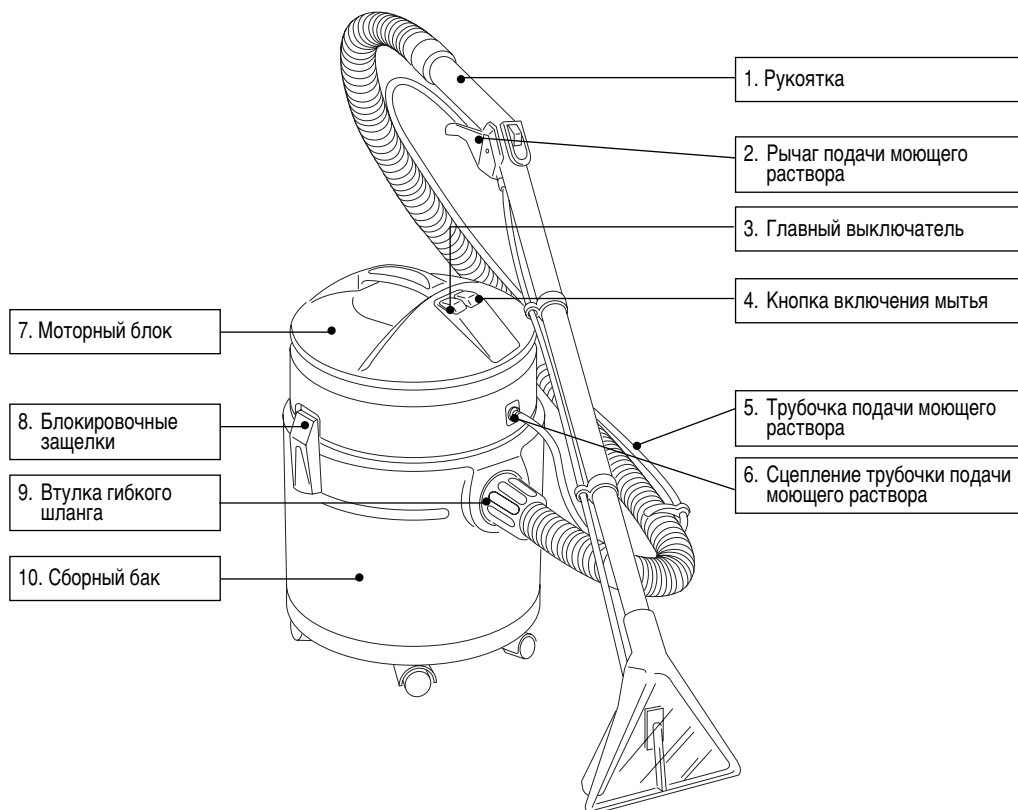
Мы подготовили настоящую инструкцию с целью позволить Вам оценить преимущества этого прибора и рекомендуем Вам прочесть ее внимательно до использования прибора.

Мы уверены в том, что, если Вы соблюдете наши рекомендации, Вы сможете использовать этот прибор в течение долгого времени с наибольшим удовлетворением.

Оглавление

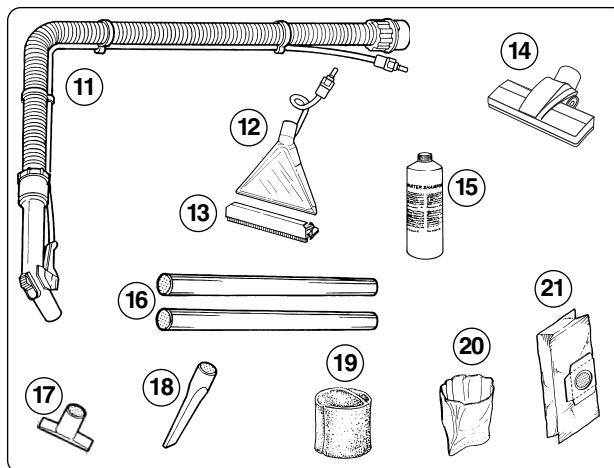
1. Как подготовить прибор к использованию	стр. 47
2. Всасывание пылесосом	стр. 47
2.1 Принадлежности для всасывания пылесосом.....	стр. 48
2.2 Уход за бумажным фильтром.....	стр. 49
3. Отсасывание жидкостей	стр. 50
3.1 Принадлежности для отсасывания жидкостей	стр. 50
3.2 Опрожнение сборного бака.....	стр. 51
4. Мытье с дальнейшим отсушиванием.....	стр. 52
4.1 Как наполнить резервуар.....	стр. 53
4.2 Принадлежности для мытья с дальнейшим отсушиванием	стр. 53
4.3 Метод мытья с дальнейшим отсушиванием	стр. 54
5. Чистка и уход за пылесосом	стр. 55
6. Гарантия.....	стр. 56

Описание машины



Принадлежности

11. Гибкий шланг
12. Большая прозрачная насадка
13. Приспособление для мытья твердых полов
14. Щетка для чистки ковров / полов
15. Флакон моющего средства
16. Две удлинительные трубки
17. Многофункциональная насадка
18. Усая насадка для щелей
19. Фильтр отсасывания жидкостей
20. Бумажный фильтр с кольцом для закрепления
21. Мешок для сбора пыли





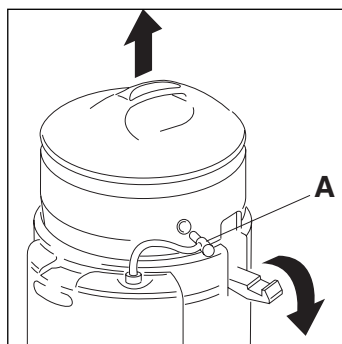
Перед использованием прибора внимательно прочтите руководство по эксплуатации.

Сохраните настоящее руководство по эксплуатации.

Внимание

- Перед включением прибора проверить, чтобы напряжение сети соответствовало требуемому напряжению, указанному на заводской табличке прибора.
- Подключать прибор только к розеткам, имеющим надежное заземление и минимальную силу тока 10 А. Для прибора с двойной изоляцией (см. символ на заводской табличке) не нужно заземления.
- **Каждый раз, когда не употребляется прибор, перед чисткой или каким-либо обслуживанием прибора, снимать вилку из розетки.**
- НЕ очищать прибор трихлорэтиленом или другими растворителями. Для чистки прибора использовать исключительно воду и обычные жидкие моющие средства.
- НЕ тянуть кабель питания или сам прибор, чтобы снять вилку из розетки.
- НЕ оставлять включенным прибор без присмотра. К прибору не допускать ни детей, ни лиц, которые могут не справиться с эксплуатацией самого прибора.
- НЕ протирать прибором электрический кабель, чтобы не портить изоляцию самого кабеля.
- НЕ трогать вилки мокрыми руками.
- НЕ отсасывать горячих или коррозионных жидкостей.
- НЕ всасывать горящих спичек, окурков, пепла.
- НЕ употреблять прибор, который кажется дефектным.
- НЕ употреблять прибора в случае, если вилка или кабель питания повреждены.
- НЕ сжимать кабель дверями, не протягивать его на острые кромки, держать его на расстоянии от горячих поверхностей.
- НЕ подвергать прибор воздействию атмосферных агентов (дождя, снега, солнца и т.д.).
- НЕ всасывать ни твердых, ни острых предметов так, чтобы не портить ни мешка для сбора пыли, ни самого прибора. Не применять пылесос для всасывания ни гвоздей, иголок, винтов, монет, ни других металлических предметов.
- Перед включением прибора проверить, установлены ли необходимые фильтры.
- Употреблять прибор только для бытовых домашних нужд, согласно данной инструкции, и с принадлежностями, поставленными в комплекте с прибором. Завод-изготовитель снимает с себя всякую ответственность за ущерб, вызванный неправильной эксплуатацией прибора.
- Для ремонта обращаться исключительно в уполномоченные Центры техобслуживания.

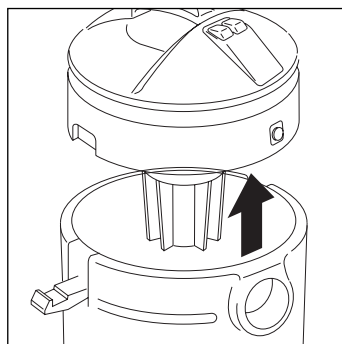
Завод-изготовитель оставляет за собой право модифицировать сам прибор или его принадлежности без всякого предупреждения. Рекомендуется использование заводских принадлежностей, чтобы не портить исправность прибора и НЕ отменять действительность гарантии.



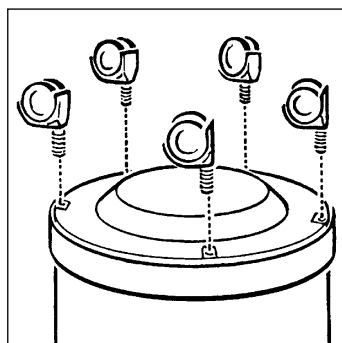
1. Как подготовить прибор к использованию

Отцепить моторный блок, потянув блокировочные защелки наружу.

В случае, если Ваш прибор имеет наружный бочонок, перед тем, как отцепить моторный блок, отцепить трубочку всасывания мощного раствора (A), потянув ее наружу.



Поднять моторный блок с помощью ручки, вынуть принадлежности из сборного бака и оснастить прибор нужными для выполняемой операции насадками.

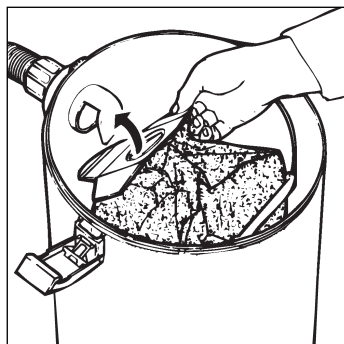


Опрокинуть прибор и установить поставленные в комплекте с прибором колеса, вталкивая их до упора в отверстия, к этому предназначенные, под сборным баком.

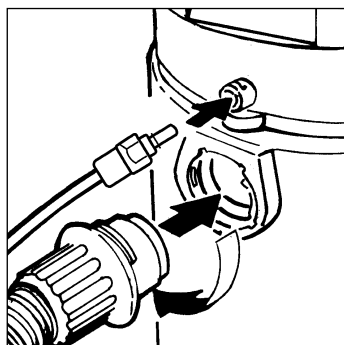
2. Всасывание пылесосом

Настоящий прибор - это прежде всего универсальный и мощный пылесос.

Проверить, установлен ли на предохранительной клетки двигателя, либо бумажный (20).

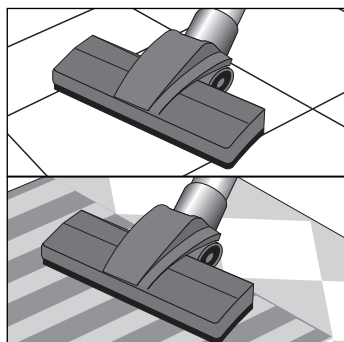


Установить мешок для сбора пыли в сборном баке, надевая картонный воротник на всасывающую горловину.



Подсоединить гибкий шланг к всасывающей горловине прибора, поворачивая до упора втулку гибкого шланга по часовой стрелке. Даже если она при всасывании пылесосом не нужна, подсоединить трубочку подачи жидкостей (5) к сборному баку, чтобы она не мешала работать.

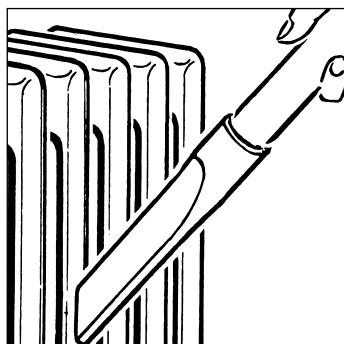
Присоединить удлинительные трубки к рукоятке, а на другой конце трубок установить пригодную к выполняемой операции насадку.



2.1 Принадлежности пылесоса

Щетка для чистки ковров / полов (14)

Ваша модель среди принадлежностей имеет однопозиционную щетку для ковров/пола, которая автоматически приспособливается к очищаемой поверхности (см. рисунок).



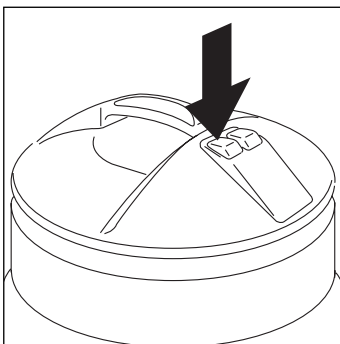
Узкая насадка для щелей (18)

Этой насадкой можно всосать крошки, пыль, небольшие отбросы. Она является очень полезной для чистки труднодоступных мест, как например отопительных батарей, автомобильных салонов и т.д.



Многофункциональная насадка (17)

Эта насадка применяется для чистки диванов, обивок, автомобильных салонов, занавесок и т.д.



Оборудовав пылесос гибким шлангом и нужной насадкой, вставить вилку в розетку и нажать на главный выключатель (3).

При применении прибора для всасывания пылесосом, никогда не нажимать на кнопку включения мотья (4).

2.2 Уход за фильтрами

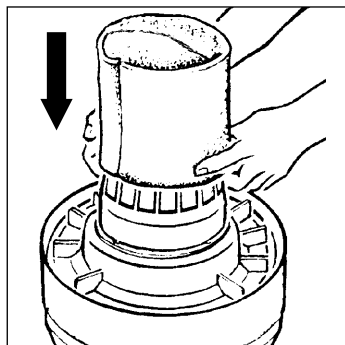
При употреблении прибора в качестве пылесоса является необходимым периодически заменять бумажный фильтр (20).

При всасывании тонкой пыли, как например цементной и известковой пыли или талька, бумажный фильтр может казаться пустым, а на самом деле он может быть засоренным данными веществами, что не позволяет нормального прохождения воздуха и вредит всасывающим способностям прибора. В этом случае необходимо заменить бумажный.

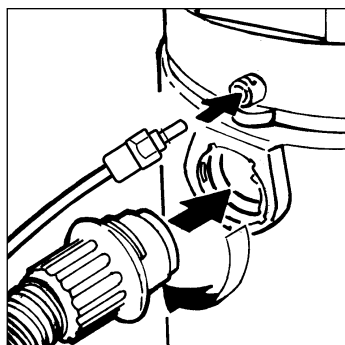


3. Отсасывание жидкостей

Этот прибор позволит Вам легко выйти из таких маленьких чрезвычайных положений, когда надо отсосать жидкости, когда, например, надо прочистить мойку или устранить небольшой разлив воды (вытекающей из стиральной или посудомоечной машины, в подвалах - осторожно! не погружать пылесос в воду!).

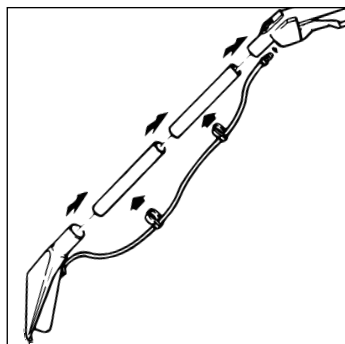


Отцепить моторный блок, потянув блокировочные защелки наружу (как уже указано в пункт 1. "Как подготовить прибор к использованию"). Надеть на предохранительную клетку двигателя фильтр из полиуретана для отсасывания жидкостей.



Сцепить моторный блок со сборным баком, подсоединить гибкий шланг к всасывающей горловине прибора, поворачивая до упора втулку гибкого шланга по часовой стрелке.

Даже если она при отсасывании жидкостей не нужна, подсоединить трубочку подачи (5) к сборному баку, чтобы она не мешала работать.

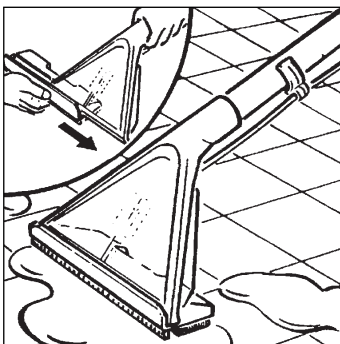


3.1 Оснащение прибора насадками для отсасывания жидкостей

прозрачная насадка (12)

Эта насадка предназначена для отсасывания жидкостей как и с полов, так и с ковров и ковровых покрытий.

Установить насадку на конце удлинительных трубок. Подключив к насадке трубочку подачи жидкостей, скобками закрепить ее вдоль удлинительных трубок. Подключить трубочку подачи жидкостей к рукоятке гибкого шланга, вталкивая ее до щелчка блокировочной кнопки.

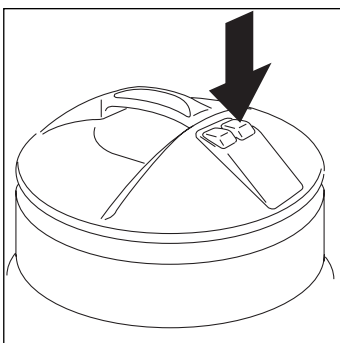


Приспособление для мытья твердых полов

При применении на твердых полах оснастить большую насадку приспособлением для мытья твердых полов (13), вставив его внимательно в насадку.

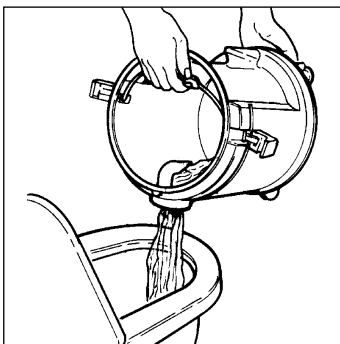
Уская насадка для щелей (18)

Эта насадка предназначена для отсасывания жидкостей из труднодоступных мест или из засоренных раковин.



Оборудовав пылесос гибким шлангом и нужной насадкой, вставить вилку в розетку и нажать на главный выключатель. Для отключения прибора нажать еще раз на главный выключатель.

При применении прибора для отсасывания жидкостей, никогда не нажимать на кнопку включения мытья (4).



Внимание: сборный бак имеет емкость 8 л. В случае если объем отсосанных жидкостей превысит емкость сборного бака, специально к этому предусмотренное устройство отключит отсасывание, а скорость оборотов двигателя увеличится. При этом надо выключить прибор, снять вилку из розетки и опорожнить сборный бак.

3.2 Опорожнение сборного бака

Отцепить сборный бак от моторного блока и, помощью внутренней ручки вылить воду из него.



ПРИМЕЧАНИЕ

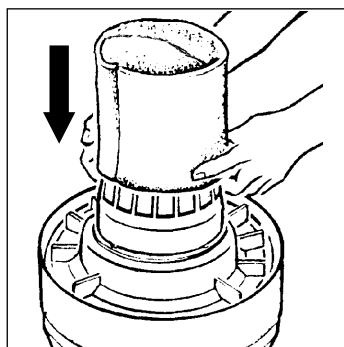
В случае если ранее в мытье текстильной поверхности употреблялось отличающее от поставленного с прибором моющее средство, в сборном баке может обнаружиться чрезмерное пенообразование. В случае если пена будет выливаться через головку пылесоса, немедленно выключить пылесос и опорожнить сборный бак. Пользоваться лишь только заводским моющим средством с уменьшенным пенообразованием.

4. Мытье с дальнейшим отсушиванием

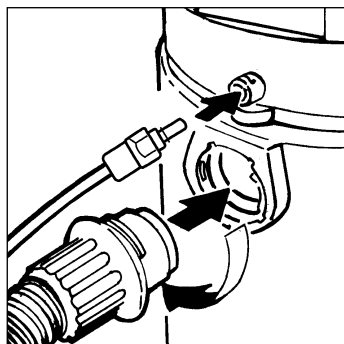
Мытье с дальнейшим отсушиванием состоит в разбрызгивании моющего раствора на поверхность и в дальнейшем отсушивании поверхности через высасывание самого моющего раствора. Таким образом прибор позволяет устранение грязи и полную гигиену поверхностей.

Внимание: проверить так, чтобы все ткани и поверхности, на которые применится прибор, пригодны и устойчивы к мытью с дальнейшим отсушиванием. При сомнении провести испытание мытья на уголке ковра или поверхности, дождаться того, когда они вполне высохли, и проверить результат.

При применении другого моющего средства, отличающегося от заводского, изготовитель снимает с себя всякую ответственность за ущерб, нанесенный тканям, ковровым покрытиям, креслам, обивкам и т.д.

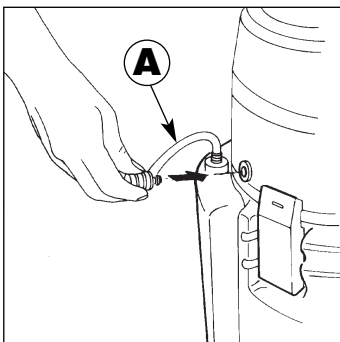


Отцепить моторный блок, потянув блокировочные защелки наружу (как уже указано в пункт 1. "Как подготовить прибор к использованию"). Надеть на предохранительную клетку двигателя фильтр из полиуретана для отсасывания жидкостей (19). Проверить, чтобы не были установлены ни бумажный (20) и (21).



Сцепить моторный блок со сборным баком, подсоединить гибкий шланг к всасывающей горловине прибора, поворачивая до упора втулку гибкого шланга по часовой стрелке.

Подсоединить трубочку подачи (5) к моторному блоку, вталкивая ее до щелчка блокировочной кнопки.



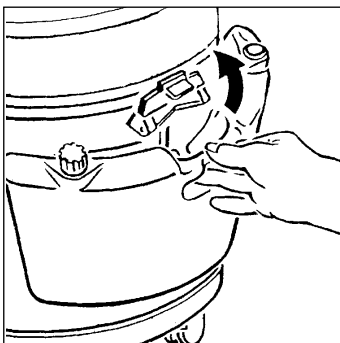
4.1 Как наполнить резервуар для мытья с дальнейшим отсушиванием

Отцепить трубочку всасывания моющего средства (A) от моторного блока, потянув ее наружу.

Отцепить сборный бак от моторного блока и наполнить его водой и моющим средством согласно пропорции, указанной на флаконе моющего средства.

Сборный бак имеет примерную емкость 3 л.

Сцепить моторный блок со сборным баком и подсоединить трубочку всасывания моющего средства (A) к предусмотренному на моторном блоке сцеплению.



4.2 Принадлежности для мытья с дальнейшим отсушиванием

прозрачная насадка (12)

Применение этой насадки особенно рекомендуется для мытья полов (или ковров / ковровых покрытий).

Оснастить прибор нужной насадкой, вставить вилку в розетку и нажать на кнопку включения мытья (4) и на главный выключатель (3).

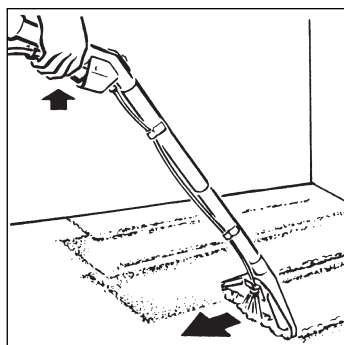
ВНИМАНИЕ: шумность прибора. При включении прибора на некоторые секунды его шумность увеличивается. Это зависит от входа воды в трубы в первый раз. В случае если шумность не уменьшается в течение 15 секунд, проверить, правильно ли вставлена трубочка всасывания в моторный блок. Каждый раз, когда вода в резервуаре заканчивается, увеличивается шумность прибора. При этом выключить прибор и наполнить его вышеуказанным в инструкции способом.

Краткая инструкция по эксплуатации приборов, оснащенных независимыми выключателями

В использовании таких приборов нажать на кнопку включения мытья (4) и на рычаг подачи для разбрызгивания поверхности моющим раствором.

Подождать пару минут для того, чтобы моющее средство оказывало свое действие на поверхности. Затем нажать на главный выключатель (3) и протирать поверхность пылесосом, не нажимая на рычаг подачи (2).

Внимание: никогда не нажимать на кнопку включения мытья (4), в случае отсутствия моющего раствора в резервуаре. В случае неправильной эксплуатации прибора предохранительное устройство отключит насос, чтобы избежать повреждений. При этом нужно ждать 30 минут перед тем, как снова употреблять прибор.



4.3 Метод мытья с дальнейшим отсушиванием

Мытье с дальнейшим отсушиванием проводится нижеследующим методом:

- нажимая на рычаг подачи (2), разбрызгивать моющее средство на поверхность; одновременно всасывать его, двигая пылесос спереди к себе.
- протирать несколько раз поверхность пылесосом при функционировании одного всасывания (не нажимать рычаг подачи (2); отключить мытье (4)). В конце этой операции поверхность становится чистой и почти сухой.



5. Чистка и уход за прибором

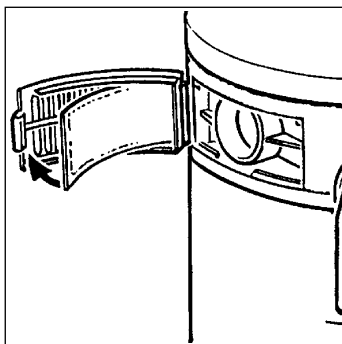
Внимание: перед чисткой или обслуживанием прибора, снять вилку из розетки.

За применением прибора для мытья с дальнейшим отсушиванием или для отсасывания жидкостей советуется полоскать принадлежности посредством всасывания нескольких литров чистой воды.

За каждым применением прибора рекомендуется опорожнять сборный бак (см. вышеуказанную инструкцию в п. 3.2 стр. 51).

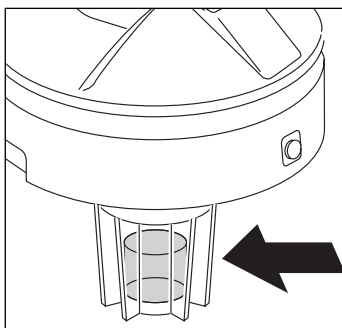
После опорожнения и полоскания сборного бака, надо снять фильтр отсасывания жидкостей (22), промыть его проточной водой и оставить его на просушку.

Фильтр отсасывания жидкостей надо хранить в сухом состоянии, иначе, из-за его специального состава, он портится.

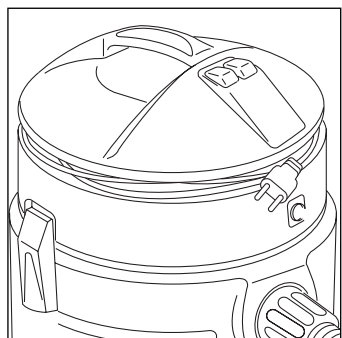


Периодически заменять воздушный фильтр, расположенный внутри дверцы моторного блока.

Чтобы открыть дверцу, тянуть ее наружу.



Проверять периодически, чтобы поплавок за предохранительной клетью двигателя свободно двигался в своем гнезде.



Перед тем, как поставить прибор на свое место, разместить принадлежности в сборном баке и обмотать кабель вокруг специально предусмотренного углубления на головке прибора.

Перед этим проверить, чтобы на кабеле отсутствовали повреждения и царапины.

ГНВТХFYBT: когда предусматривается на некоторое время не применять прибор, советуется осуществить мытье контура насоса чистой без моющего средства водой, чтобы избежать блокирования самого насоса от остатков моющего средства. Наполнить резервуар одной водой, включить насос и нажать на рычаг подачи на несколько минут.

6. Гарантия

При необходимости техобслуживания прибора (или покупки принадлежностей, фильтров и т.д.) обращаться исключительно в уполномоченные Центры Техобслуживания.

Рекомендуется использование заводских принадлежностей, чтобы не портить исправность прибора и НЕ отменять действительность гарантии.