



W SERIES



CONDIZIONATORE ACQUA/ARIA

WATER/AIR AIR CONDITIONER

CLIMATISEUR EAU-AIR

KLIMAGERÄT MIT WASSERLUFT-SYSTEM

WATER/LUCHT AIRCONDITIONER

CLIMATIZADOR AGUA/AIRE

AR CONDICIONADO ÁGUA/AR

ΚΛΙΜΑΤΙΣΤΙΚΟ ΝΕΡΟΥ/ΑΕΡΑ

КОНДИЦИОНЕР ВОДА/ВОЗДУХ

VÍZ-LEVEGŐ ÜZEMELÉSŰ LÉGKONDITIONÁLÓ

KLIMATIZATOR VODA/VZDUCH

KLIMATYZATOR NA WODĘ/POWIETRZE

VANN/LUFT-DREVET LUFTKJØLER

LUFTKONDITIONERING MED VATTEN & LUFT

KILMAANLÆG MED VAND OG LUFT

VESI/ILMAKÄYTTÖINEN ILMASTOINTILAITTE

МЕРЫ ПРЕДОСТОРОЖНОСТИ

- Используйте прибор только, как указано в данной инструкции. Инструкции не предназначены для описания всех возможных условий и ситуаций эксплуатации. Необходимо постоянно проявлять здравый смысл и осторожность при установке, работе и хранении любого бытового прибора.
- Прибор изготовлен для кондиционирования воздуха в домашних условиях и не должен применяться в других целях.
- Модификация или любое изменение характеристик прибора представляет опасность.
- Прибор должен быть установлен в соответствии с местными нормами, которые касаются электрического оборудования.
- Для проведения ремонта или замены обращайтесь в авторизованный производителем прибора сервисный центр. Ремонт, произведенный некомпетентным персоналом, может представлять опасность.
- Данный прибор должен использоваться только взрослыми людьми.
- Не разрешайте пользоваться прибором людям (в том числе и детям) с пониженным уровнем восприятия и психо-физических возможностей или с недостаточным опытом и знаниями, за исключением случаев, когда за ними внимательно следят, и они обучены отвечающим за их безопасность человеком. Следите за детьми, убедитесь в том, что прибор не служит им игрушкой.
- Этот прибор должен быть подключен к эффективному заземлению. Попросите квалифицированного электрика проверить электрическую сеть.
- Избегайте использования удлинителей электропитания.
- До выполнения операций по уходу, не забывайте вынуть вилку из розетки электропитания.
- Для перемещения прибора не тяните за кабель электропитания.
- Не устанавливайте прибор в помещениях, в которых в воздухе может присутствовать газ, масло, сера или вблизи источников тепла.
- Устанавливайте прибор на расстоянии не менее 50 см от воспламеняющихся веществ (спирта и т.п.) и от баллонов под давлением (например, аэрозольных баллончиков).
- Не кладите тяжелые или горячие предметы на прибор.
- Еженедельно чистите воздушный фильтр.
- Избегайте использования нагревательных приборов вблизи кондиционера.
- В случае перевозки прибор должен оставаться в вертикальном положении или осторожно положен на бок. До перевозки полностью слейте воду, находящуюся внутри прибора. После транспортировки до включения прибора подождите по крайней мере один час.
- При хранении не накрывайте прибор полиэтиленовыми мешками.
- Материалы, используемые для упаковки являются вторсырьем. Рекомендуется выбрасывать их в специальные контейнеры для сбора материалов определенного вида.
- В конце службы передайте кондиционер в специальный центр утилизации.
- Если шнур питания поврежден, он должен быть заменен производителем или его сервисной технической службой, что позволит избежать любого риска.
- Помните о том, что удаление накипи необходимо проводить в конце каждого сезона и, в любом случае, каждые 500 часов работы (см. стр. 178).
В районах, где вода имеет повышенную жесткость рекомендуется добавлять в воду специальную добавку, препятствующую образованию накипи, которая может быть приобретена в уполномоченном сервисном центре.

СПЕЦИАЛЬНЫЕ ПРЕДУПРЕЖДЕНИЯ ПО ОБРАЩЕНИЮ С ПРИБОРОМ С ОХЛАЖДАЮЩИМ ГАЗОМ R410A*

R410A – это охлаждающий газ, соответствующий нормам ЕС по экологии.

Рекомендуется не делать отверстий в контуре охлаждения прибора.

INFORMAZIONE AMBIENTALE: Прибор содержит фторированный газ, создающий парниковый эффект и попадающий под действие киотского протокола.

Операции по ремонту и утилизации должны выполняться только квалифицированными специалистами (R410A, потенциал глобального потепления GWP=1975).

* По табличке с характеристиками проверьте тип газа, который используется в вашем приборе.

СПЕЦИАЛЬНЫЕ ПРЕДУПРЕЖДЕНИЯ ПО ОБРАЩЕНИЮ С ПРИБОРОМ С ОХЛАЖДАЮЩИМ ГАЗОМ R290*



- Внимательно ознакомьтесь с инструкциями.
- При размораживании и уходе не пользуйтесь предметами, которые производителем не упомянуты, как рекомендуемые.
- Прибор должен устанавливаться в помещении, не имеющем непрерывно работающих источников возгорания (например, открытое пламя, газовая или электрическая аппаратура).
- Не делайте отверстий и не сжигайте.
- Охлаждающий газ может не иметь запаха.
- Прибор устанавливается, используется и хранится в помещениях площадью не менее 15 кв.м.
- Прибор содержит около 300 г. охлаждающего газа R290.
- R290 – охлаждающий газ, отвечающий европейским директивам по охране окружающей среды.
Не делайте отверстий в элементах контура охлаждения.
- Помещение, в котором устанавливается, используется ли хранится прибор должно предотвращать удерживание вытекший охлаждающий газ, который может привести к пожару или взрыву, вызванному его возгоранием от электропечей, горелок или других источников возгорания.
- Прибор должен храниться таким образом, чтобы не допустить механических повреждений.
- Специалисты, которые ремонтируют или обслуживают контур охлаждения, должны иметь соответствующий сертификат, выданный аккредитованной организацией, который свидетельствует о разрешении на работу с охлаждающим газом в соответствии с требованиями, принятыми в данной области.
- Ремонт должен выполняться на основе рекомендаций производителя прибора.
Операции по уходу и ремонту, которые требуют работы квалифицированных специалистов, должны выполняться под надзором специалиста по работе с воспламеняющимися жидкостями.

* По табличке с характеристиками проверьте тип газа, который используется в вашем приборе.

ПОДКЛЮЧЕНИЕ ЭЛЕКТРОЭНЕРГИИ

До того как вставить вилку в розетку электропитания убедитесь, что:

- напряжение питания в вашей сети соответствует значению, указанному на табличке с характеристиками, прикрепленной с задней стороны прибора;
- розетка и линия электропитания соответствуют требуемой мощности;
- розетка по типу подходит к вилке, в противном случае замените розетку;
- розетка подключена к надежному заземлению.

Производитель не несет никакой ответственности в случае, если эта норма безопасности не соблюдается.

ЧТО ИЗ СЕБЯ ПРЕДСТАВЛЯЕТ КОНДИЦИОНЕР PINGUINO С ОХЛАЖДЕНИЕМ ВОДА-ВОЗДУХ

В летний сезон наиболее благоприятными для человека условиями являются температура между 24 и 27°C и относительная влажность около 50%.

Кондиционер – это машина, которая уменьшает влажность и температуру воздуха в помещении, в котором он находится. По отношению к встраиваемым моделям преимуществом переносных кондиционеров является то, что они могут быть передвинуты из одной комнаты в другую и перенесены из одного помещения в другое.

Горячий воздух из комнаты проходит через радиатор, охлаждаемый холодильным газом. Таким образом, до возврата в помещение воздух отдает свое избыточное тепло и влагу.

В одноблочном исполнении небольшая часть этого воздуха используется для охлаждения холодильного газа, поэтому становится горячей и влажной и выбрасывается вне помещения.

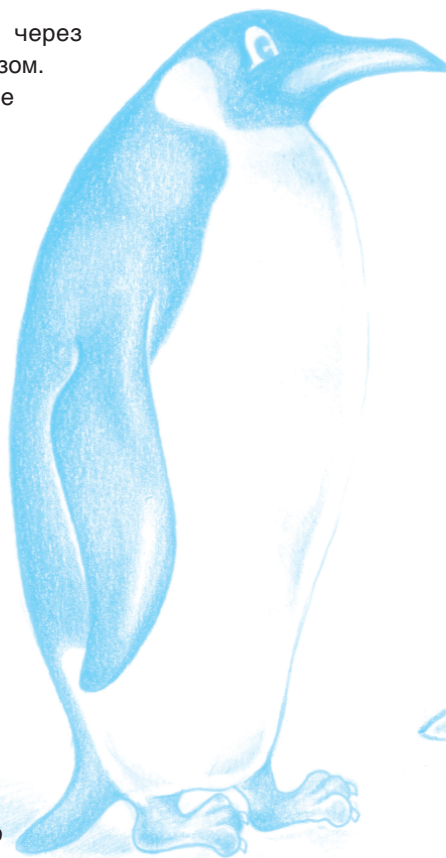
В моделях вода-воздух, эксклюзивная технология De'Longhi, тепло удаляется из комнаты благодаря охлаждающему эффекту воды, который намного выше охлаждающего эффекта воздуха. По этой причине, а так же из-за эффекта охлаждения эффективность данного кондиционера не имеет аналогов.

МОДЕЛИ С ОХЛАЖДАЮЩИМ ГАЗОМ R290

Pinguino ECO – экологичный кондиционер последнего поколения.

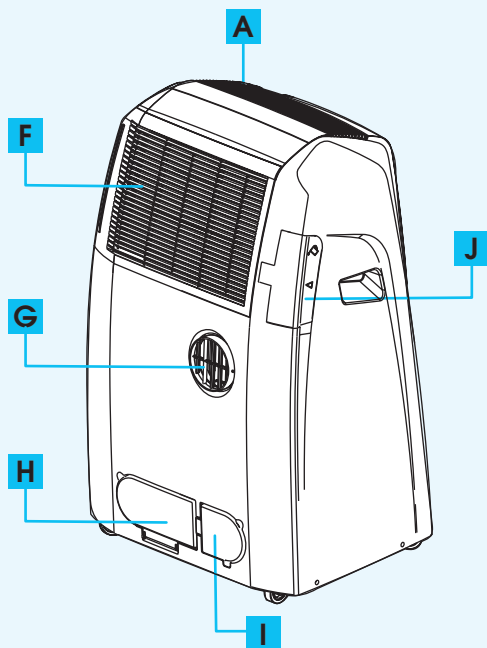
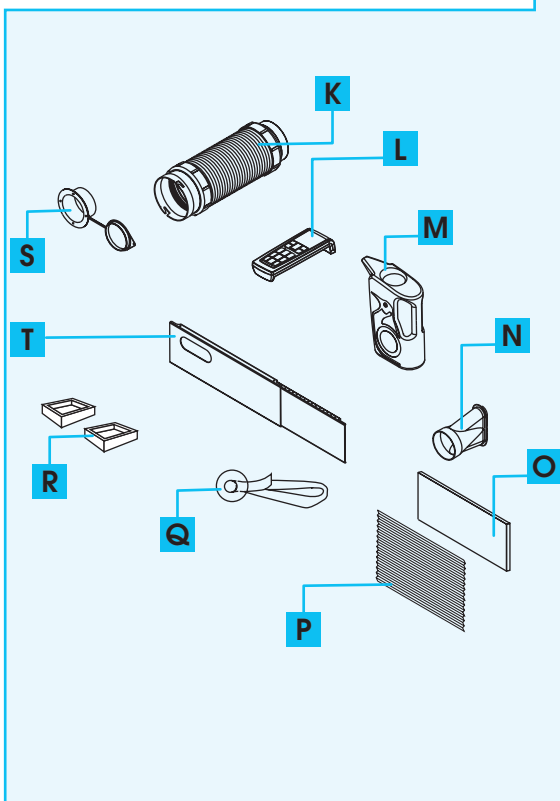
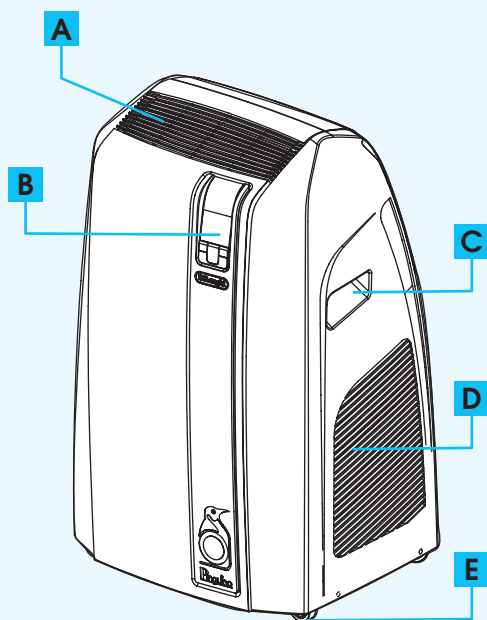
Pinguino ECO не содержит газа, разрушающего атмосферный озон (CFC/HCFC), и газа с повышенным парниковым эффектом (HFC).

Кроме этого, благодаря большой эффективности прибора, кроме экономии электроэнергии, он позволяет минимизировать воздействие на парниковый эффект.



ОПИСАНИЕ ПРИБОРА

- A Решетка для выпуска воздуха
- B Панель управления с усовершенствованным LCD дисплеем и расширенными возможностями
- C Ручка
- D Решетка
- E Колеса
- F Решетка на входе воздуха с противопылевым фильтром
- G Место хранения трубы для выброса воздуха
- H Дверца отсека труб для дренажа воды
- I Дверца отсека для укладки шнура электропитания
- J Дверца для залива воды
- K Труба для выброса воздуха
- L Дистанционное управление
- M Емкость для залива воды
- N Насадка для окна
- O Фильтр с ионами серебра (только в некоторых моделях)
- P Фильтр 3М (только для определенных моделей)
- Q Присоска
- R Стопор колес
- S Фланец с пробкой
- T Удлиняемая перекладина



ПОДГОТОВКА К ИСПОЛЬЗОВАНИЮ

Ниже вы найдете все необходимые указания для наилучшей подготовки прибора к использованию.

Во время работы прибор должен быть установлен так, чтобы не было препятствий для доступа и выхода воздуха.

КОНДИЦИОНИРОВАНИЕ БЕЗ ФИКСИРОВАННОЙ УСТАНОВКИ

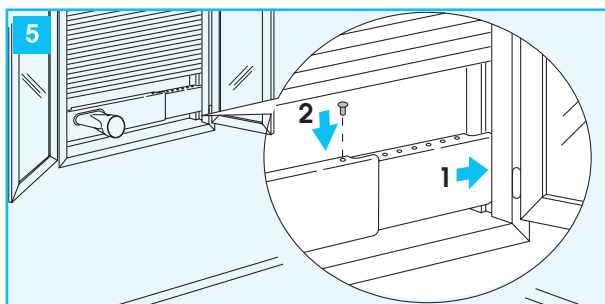
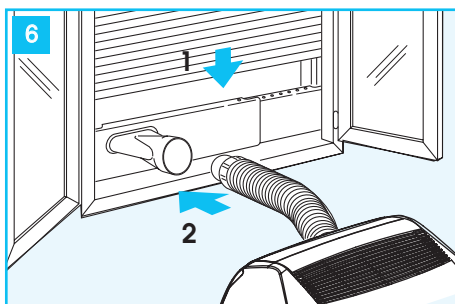
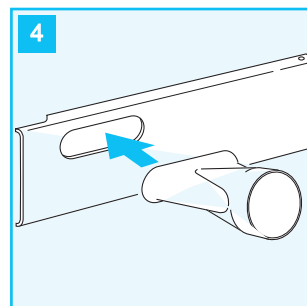
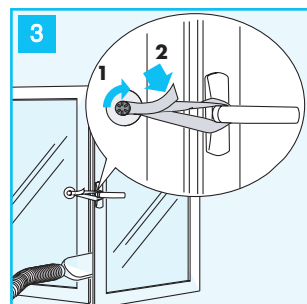
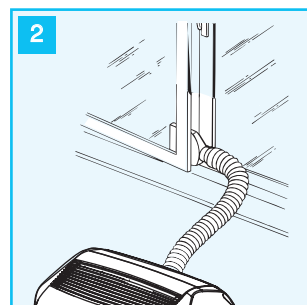
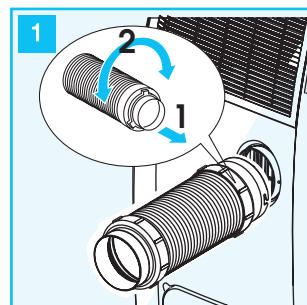
Несколько простых операций и кондиционер создаст комфортные условия:

- Установите трубу выпуска воздуха в специальное отверстие, расположенное на задней стороне прибора, рис. 1.
- На конец трубы оденьте насадку для окна.
- Расположите кондиционер вблизи окна или балкона.
- Удлините трубу, чтобы она достала до окна.
- Убедитесь, что труба для выпуска воздуха не загорожена.
- Немного откройте окно или балкон и установите насадку, рис. 2.
- Если окно с двойной створкой, используйте прилагаемые присоски для удержания окон в прикрытом положении, рис. 3.

При необходимости вы можете использовать принадлежность "Удлиняемая перекладина".

- Вставьте насадку для окна в соответствующее отверстие в перекладине, рис. 4.
- Положите перекладину на подоконник и раздвиньте до направляющих жалюзи; при необходимости размер можно зафиксировать при помощи держателя (пластиковый держатель прилагается), затем опустите жалюзи, рис. 5.
- Вставьте трубу выпуска воздуха в насадку.
- Пододвиньте кондиционер к окну или балкону и вставьте в него другой конец трубы, как показано на рис. 6.

Ограничьте до предела длину и изгиб трубы для воздуха, избегая любых пережатий.

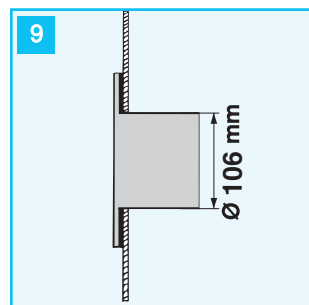
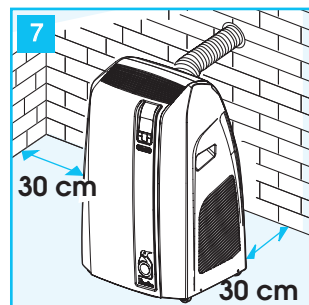
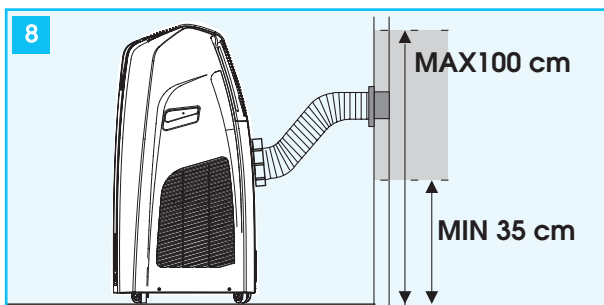


КОНДИЦИОНИРОВАНИЕ С ФИКСИРОВАННОЙ УСТАНОВКОЙ

При необходимости ваш прибор может быть установлен в полустационарном положении, рис. 7.

В этом случае необходимо:

- Сделайте отверстие ($\varnothing 106\text{mm}$), соблюдая высоту, указанную на рис. 8 и следуя указаниям рис. 9, 10 и 11.

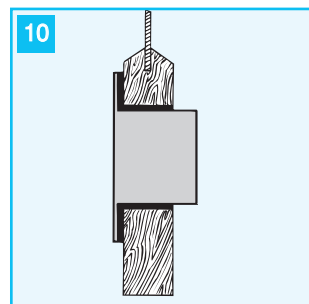


в стекле окна

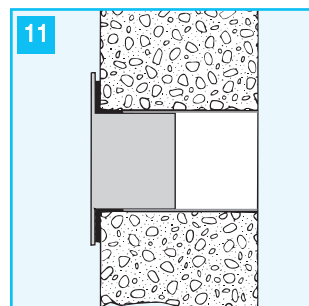
- В отверстие вставьте прилагаемый фланец.
- Установите трубу выпуска воздуха в отверстие, расположенное на задней стороне прибора, рис. 1.
- Вставьте конец трубы в фланец, как показано на рис. 8. Если труба не вставлена в отверстие, оно может быть закрыто при помощи пробки фланца.

Ограничьте до предела длину и изгиб трубы для воздуха, избегая любых пережатий.

- ✓ При полустационарной установке рекомендуем оставлять дверь приоткрытой (хотя бы на 1 см) для обеспечения правильного воздухообмена.



в деревянном цоколе балкона



в стене: рекомендуем изолировать от стены при помощи подходящего изоляционного материала.

ПОДГОТОВКА К ИСПОЛЬЗОВАНИЮ ВОДЫ

После того, как выполнены работы, указанные выше прибор готов к работе. Эффективность прибора можно повысить, **используя при его работе воду** (эксклюзивная технология De'Longhi). Вода, находящаяся в бачке увеличивает охлаждающую мощность кондиционера Pinguino, в то же время, уменьшая уровень его шума и потребление электроэнергии. Вода уменьшает температуру контура охлаждения намного эффективней, чем воздух, и в дальнейшем выбрасывается в виде пара из трубы для выпуска воздуха. Учтите, что:

- Необходимо использовать **чистую водопроводную воду**, которая не содержит солей.
- срок службы одной заливки водой во многом зависит от условий в помещении – температуры, влажности, изоляции, попадания солнечных лучей, количества присутствующих людей и т.д. Ориентировочно срок службы одной заливки воды – около 6 часов. При помощи режима WATERSAVE (экономия воды), см. пар. 174, можно удлинить срок службы примерно до 10 часов, при этом мощность охлаждения немного уменьшится.
- После того, как вода в бачке закончится, прибор просигнализирует об ее отсутствии при помощи специального индикатора , а режим работы автоматически переключится с воды на воздух, и одновременно увеличится количество воздуха, выбрасываемого из трубы, находящейся с задней стороны кондиционера.

КАК НАПОЛНИТЬ БАЧОК

Наполнить бачок можно двумя способами:

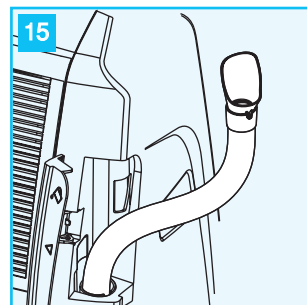
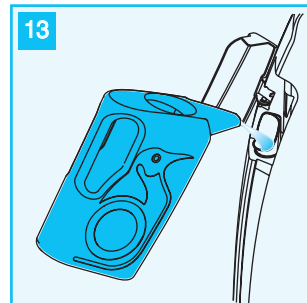
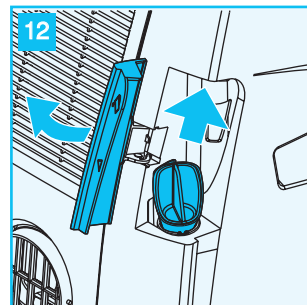
1) Используя прилагаемую или другую емкость:

Кроме прилагаемой емкости вы можете использовать любую емкость (пластиковую или стеклянную бутылку, лейку и т.д.), горлышко которой входит в отверстие для заполнения, что предотвратит попадание воды на прибор.

- Полностью откройте дверцу сзади, не прилагая усилий, затем выньте резиновую пробку, рис. 12.
- Залейте в бачок воду, рис. 13, через окно контроля уровня, рис. 14, вы можете контролировать максимальное наполнение бачка – при этом окно полностью заполняется красным цветом (около 13 л); для полного наполнения бачка необходимо вылить примерно 3 прилагаемые емкости.
- После завершения заполнения установите резиновую пробку на место, затем закройте дверцу.

2) Использование удлиняемой трубы:

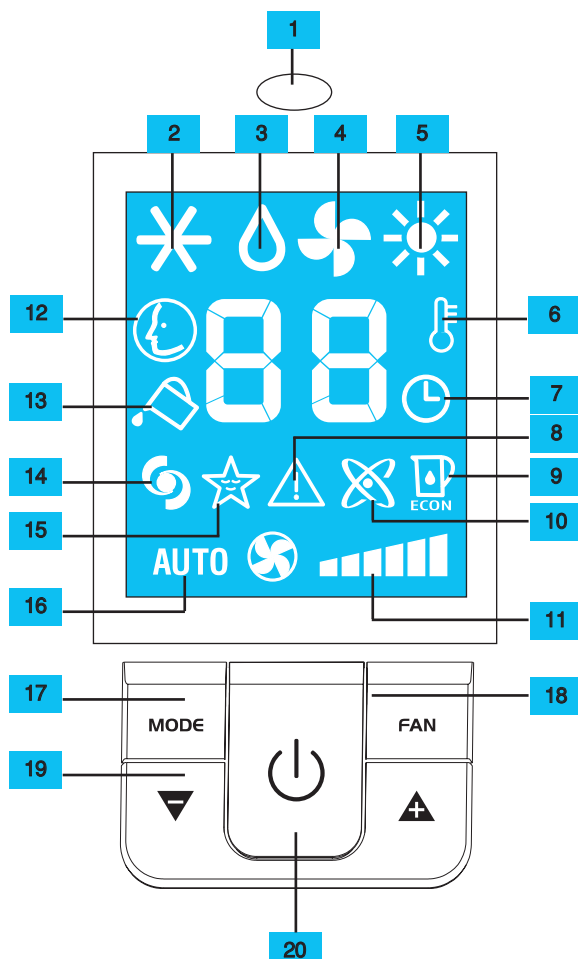
- Полностью откройте дверцу сзади, не прилагая усилий, затем выньте резиновую пробку, рис. 12; достаньте удлиняемую трубу из отсека, где она хранится, рис. 15, и оденьте ее на кран.
- Наполните бачок до требуемого уровня.
- Через окно контроля уровня, рис. 14, вы можете следить за тем, как бачок наполняется до максимального уровня, в этот момент окно полностью заполняется красным цветом.
- После завершения заполнения установите резиновую пробку на место, затем закройте дверцу.



- ✓ Для использования режима работы на воде нет необходимости наполнять бачок полностью; однако, в таком случае длительность работы на воде будет меньше.
- ✓ После того, как окно уровня станет полностью красным не доливайте воду, чтобы избежать ее выливания - **бачок не имеет системы предотвращения переполнения.**

ОПИСАНИЕ ПАНЕЛИ УПРАВЛЕНИЯ С УСОВЕРШЕНСТВОВАННЫМ ДИСПЛЕЕМ LCD


- 1 Приемник сигнала
- 2 Символ кондиционирования
- 3 Символ снижения влажности
- 4 Символ вентиляции
- 5 Символ нагрева (только для определенных моделей)
- 6 Индикатор температуры
- 7 Символ таймера
- 8 Символ сигнализации
- 9 Символ режима WATER SAVE
- 10 Символ режима ионизации (только для определенных моделей)
- 11 Индикатор скорости
- 12 Символ режима SMART
- 13 Символ отсутствия воды
- 14 Символ режима BOOST
- 15 Символ режима SLEEP
- 16 Индикатор AUTOFAN
- 17 Кнопка MODE (выбор режима работы)
- 18 Кнопка FAN
- 19 Кнопка увеличения (+) и уменьшения (-) температуры.
- 20 Кнопка ON/Stand-by

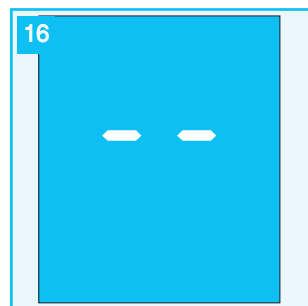



УПРАВЛЕНИЕ ФУНКЦИОНИРОВАНИЕМ С ПАНЕЛИ УПРАВЛЕНИЯ

Панель управления позволяет управлять основными режимами прибора, однако чтобы использовать все его возможности, необходимо использовать дистанционное управление.

ВКЛЮЧЕНИЕ ПРИБОРА

- Вставьте вилку в розетку электропитания. На дисплее появятся две линии, указывающие, что прибор находится в режиме ожидания Stand-by (ожидания), рис. 16.
- Нажмите кнопку , чтобы прибор включился. При первом включении первоначальный режим будет "кондиционирование", при последующих включениях будет работать последний режим, использовавшийся в момент выключения.



- ✓ Ни в коем случае не выключайте прибор, вынув непосредственно вилку, нажмите кнопку , и подождите несколько минут до того, как вынуть вилку - только при такой последовательности прибор сможет произвести контроль своего состояния.



РЕЖИМ КОНДИЦИОНИРОВАНИЯ, РИС. 17

Идеален для жарких и душных периодов, когда необходимо освежить помещение и уменьшить влажность воздуха.

УБЕДИТЕСЬ, ЧТО ДВЕРЦА ПОЛНОСТЬЮ ЗАКРЫТА

Для того, чтобы правильно включить режим:

- Нажмите несколько раз кнопку **MODE**, чтобы появился символ кондиционирования.
- Задайте температуру, которую необходимо добиться, нажимая кнопку ▲ или кнопку ▼ до появления требуемого значения.
- Задайте скорость работы вентилятора, нажав кнопку FAN. Количество скоростей – 4.



Максимальная скорость: используется для того, чтобы как можно быстрее набрать требуемую температуру.



Средняя скорость: при необходимости уменьшить уровень шума, поддерживая комфортную обстановку



Низкая скорость: при необходимости обеспечить максимальную бесшумность



AUTOFAN: прибор автоматически выбирает наилучшую скорость работы вентилятора в зависимости от температуры, указываемой на дисплее.

Наиболее благоприятной температурой в летний период является 24-27°C. В любом случае, рекомендуется задавать температуру намного меньше, чем на улице.



РЕЖИМ СНИЖЕНИЯ ВЛАЖНОСТИ, РИС. 18

Идеален для снижения влажности в помещении, позволяет избежать повышения или понижения температуры (промежуточные сезоны, дождливые периоды и т.д.).

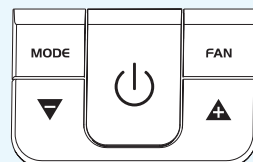
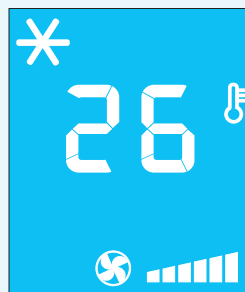
В режиме снижения влажности прибор должен быть отрегулирован, как предусмотрено в режиме кондиционирования либо использоваться с трубой выпуска воздуха, установленной на прибор, обеспечивающей выброс воздуха вне помещения.

Для того, чтобы правильно включить режим:

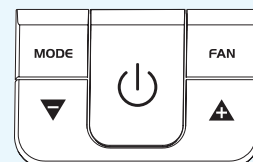
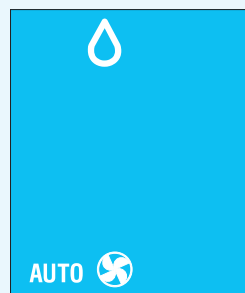
- Нажмите несколько раз кнопку **MODE**, чтобы появился символ снижения влажности.

Во время работы этого режима невозможно задать скорость работы вентилятора, которая автоматически задается прибором.

17



18





РЕЖИМ ВЕНТИЛЯЦИИ, РИС. 19

При использовании этого режима не нужно устанавливать на прибор трубу выпуска воздуха.

Для того, чтобы правильно включить режим:

- Нажмите несколько раз кнопку **MODE**, чтобы появился символ вентиляции.
- Задайте скорость работы вентилятора, нажав кнопку FAN. Количество скоростей – 3.



Максимальная скорость: используется для того, чтобы как можно быстрее набрать требуемую температуру.



Средняя скорость: при необходимости уменьшить уровень шума, поддерживая комфортную обстановку



Низкая скорость: при необходимости обеспечить максимальную бесшумность

В этом режиме нельзя задать скорость AUTO.



РЕЖИМ ОБОГРЕВА, РИС. 20

ТОЛЬКО ДЛЯ ОПРЕДЕЛЕННЫХ МОДЕЛЕЙ

Идеален для промежуточных сезонов, когда температура вне помещения не очень низкая.

При использовании этого режима не нужно устанавливать на прибор трубу выпуска воздуха.

Для того, чтобы правильно включить режим:

- Нажмите несколько раз кнопку **MODE**, чтобы появился символ обогрева.
- Задайте температуру, которую необходимо добиться, нажимая кнопку ▲ или кнопку ▼ до появления требуемого значения.

Во время работы этого режима невозможно задать скорость работы вентилятора, которая автоматически задается прибором.



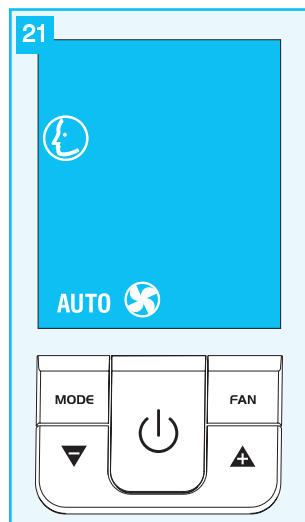
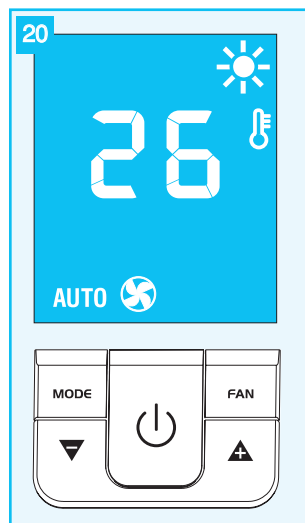
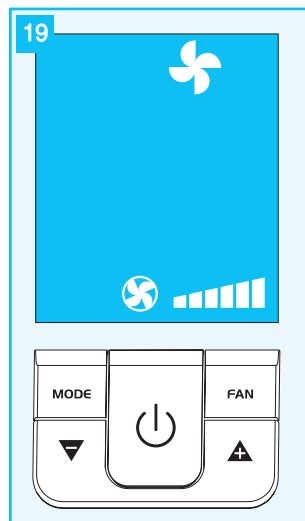
РЕЖИМ SMART, РИС. 21

Прибор автоматически определяет режим кондиционирования, вентиляции или нагрева (только для тех моделей, которые это предусматривают).

Скорость работы вентилятора автоматически задается на основе условий в помещении.

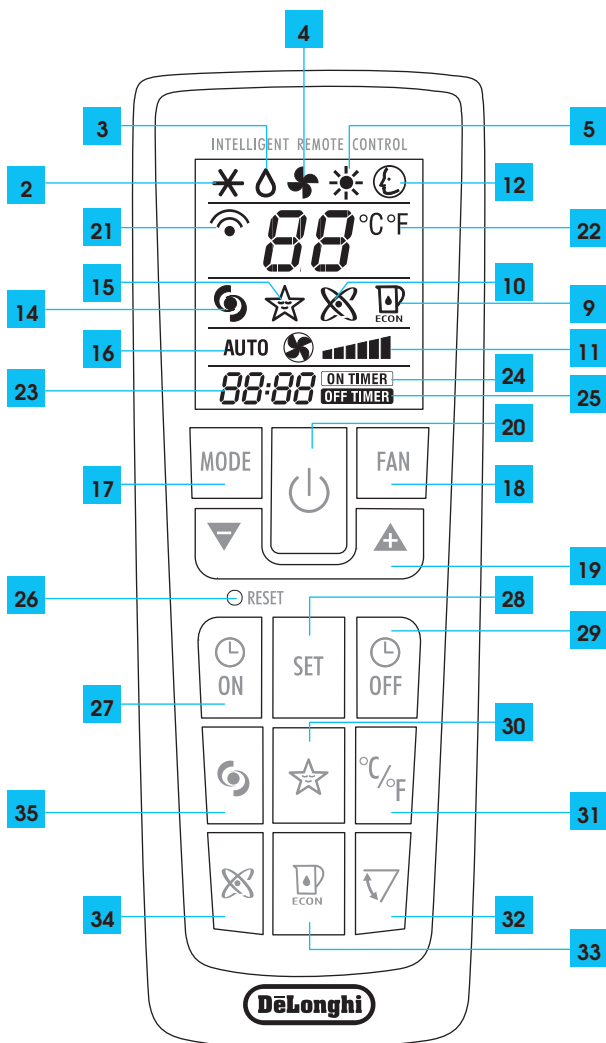
Для того, чтобы включить этот режим:

- Нажмите несколько раз кнопку **MODE**, чтобы появился символ SMART.



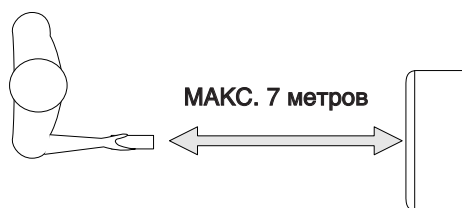
ОПИСАНИЕ ПУЛЬТА ДИСТАНЦИОННОГО УПРАВЛЕНИЯ

- 2 Символ кондиционирования
- 3 Символ снижения влажности
- 4 Символ вентиляции
- 5 Символ обогрева (только некоторые модели)
- 9 Символ WATERSAVE
- 10 Символ ионизации (только некоторые модели)
- 11 Индикатор скорости работы вентилятора
- 12 Символ режима SMART
- 14 Символ режима BOOST
- 15 Символ режима SLEEP
- 16 Индикатор AUTOFAN
- 17 Кнопка MODE (выбор режима работы)
- 18 Кнопка FAN
- 19 Кнопка увеличения (+) и уменьшения (-) температуры.
- 20 Кнопка ON/Stand-by
- 21 Передатчик сигнала
- 22 Индикатор шкалы заданной температуры
- 23 Часы
- 24 Символ ON TIMER
- 25 Символ OFF TIMER
- 26 Кнопка "Reset" (возврат к заводским установкам)
- 27 Кнопка Timer ON
- 28 Кнопка SET
- 29 Кнопка Timer OFF
- 30 Кнопка режима sleep
- 31 Кнопка выбора °C или °F
- 32 Кнопка поворота (этого режима нет в некоторых моделях)
- 33 Символ режима WATER SAVE
- 34 Кнопка ионизации (только некоторые модели)
- 35 Кнопка режима BOOST



ИСПОЛЬЗОВАНИЕ ДИСТАНЦИОННОГО УПРАВЛЕНИЯ

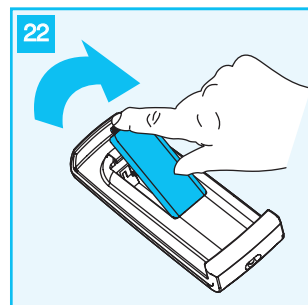
- ✓ Направьте пульт дистанционного управления в сторону приемника на приборе. Максимальное расстояние между пультом дистанционного управления и прибором – 7 м (без препятствий между пультом и прибором).
- ✓ Пользуйтесь пультом дистанционного управления с **максимальной осторожностью**, не роняйте его, не выставляйте под воздействие прямых солнечных лучей и источников тепла.



УСТАНОВКА И ЗАМЕНА БАТАРЕЙ

- Снимите крышку, находящуюся на задней стороне пульта, рис. 22;
- Вставьте две пальчиковые батарейки R03 AAA 1,5 В в правильном направлении (см. указания на внутренней части отсека для батареек);
- Установите на место крышку.

Как в случае замены, так и уничтожения прибора, батарейка должна быть вынута и уничтожена по действующим нормам, так как она вредна для окружающей среды.



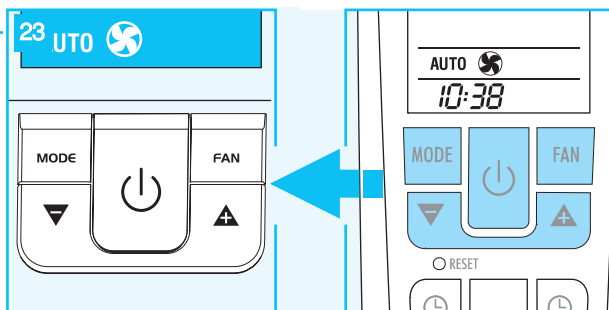
УСТАНОВКА ТОЧНОГО ВРЕМЕНИ

После того, как батарейки вставлены, часы на дисплее будут мигать пока не задано точное время. Выполните следующее:

- Нажмите кнопку ▲ ▼ и удерживайте ее нажатой до достижения точного времени. Когда кнопка удерживается в нажатом состоянии, включается автоматическое увеличение значения сначала минут, потом десятков минут, затем часов.
- После того, как установлено правильное время отпустите эту кнопку, и нажмите кнопку **SET** для подтверждения операции.
- Для сброса программирования дистанционного управления и возврата к заводским установкам несильно нажмите кончиком карандаша или ручки кнопку **RESET**.

УПРАВЛЕНИЕ ПРИ ПОМОЩИ ДИСТАНЦИОННОГО УПРАВЛЕНИЯ


Первая часть команд, которые можно посылать с пульта полностью соответствует командам на панели управления прибора, рис. 23. Воспользуйтесь инструкциями, приведенными в главе **Работа с панели управления**, чтобы ознакомиться с включением прибора и выбором режима работы (КОНДИЦИОНИРОВАНИЕ, СНИЖЕНИЕ ВЛАЖНОСТИ, ВКЛЮЧЕНИЕ ВЕНТИЛЯТОРА, ОБОГРЕВ или SMART) и изменением скорости работы вентилятора.

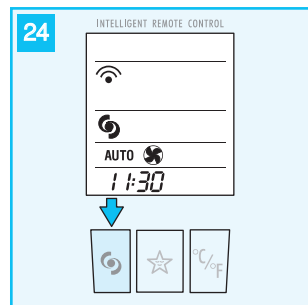


В следующем разделе будут проиллюстрированы дополнительные функции, касающиеся команд, расположенных на нижней части пульта управления.



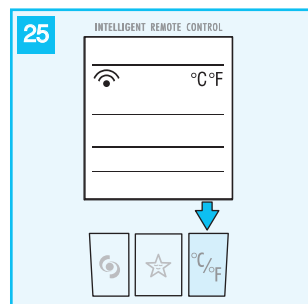
РЕЖИМ "BOOST", РИС. 24

Идеален для летнего периода для быстрого охлаждения комнаты. Включается простым нажатием кнопки . Прибор работает, как кондиционер при максимальной скорости вентиляции; пока задан этот режим невозможно задать температуру или изменить скорость работы вентилятора.



ВЫБОР ТЕМПЕРАТУРНОЙ ШКАЛЫ, РИС. 25

При нажатии кнопки  прибор переключает показ температуры с °C на °F и обратно.





РЕЖИМ SLEEP, РИС. 26

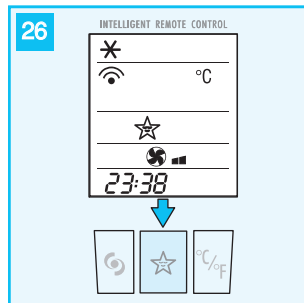
Этот режим работы идеален в ночные часы, так как прибор постепенно изменяет режим работы.

Для того, чтобы правильно включить режим:

- Задайте режим работы (кондиционирование, снижение влажности, smart, или для тех моделей, где это предусмотрено, обогрев), как указано выше.
- Нажмите кнопку . Прибор будет работать в заданном ранее режиме с низкой скоростью вращения вентилятора.

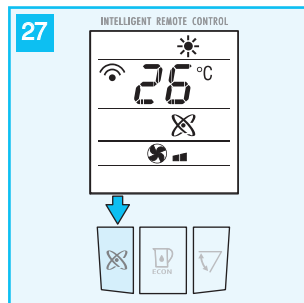
Режим SLEEP позволяет поддерживать в помещении оптимальную температуру или влажность, избегая ее чрезмерного повышения или понижения, работая бесшумно. Скорость работы вентилятора остается постоянно минимальной, а температура в помещении или влажность постепенно изменяются, следуя требованиям комфорта. В режиме кондиционирования температура увеличивается на 1°C через 60 минут и еще на градус через 2 часа. В режиме снижения влажности скорость снижения влажности частично уменьшается каждый час в течение первых двух часов.

В режиме обогрева температура трижды уменьшается на 1°C за один час.



РЕЖИМ ИОНИЗАЦИИ (ТОЛЬКО В ОПРЕДЕЛЕННЫХ МОДЕЛЯХ), РИС. 27

Ионизатор – электронное устройство, которое испускает отрицательно заряженные ионы. Известно, что в чистых и комфортных помещениях находится большое количество отрицательно заряженных ионов, в душных помещениях, наоборот, избыток положительно заряженных ионов. Ионизатор задает правильную пропорцию ионов двух видов, уменьшая количество пыли, присутствующей в воздухе, и создавая приятное ощущение комфорта. При помощи этой кнопки включается ионизатор, имеющийся в некоторых моделях. Кнопка может быть включена в любом режиме работы.



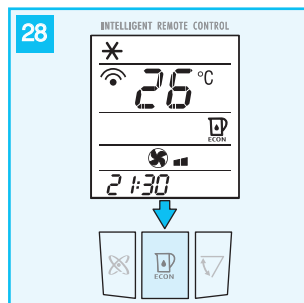
РЕЖИМ WATERSAVE, РИС. 28

Этот режим предназначен для увеличения автономной работы прибора при использовании воды и может быть включен в режимах кондиционирования и SMART. После того, как эта кнопка нажата эффективность прибора немного снижается, однако расход воды из бачка уменьшается значительно: если в обычном режиме бачка хватает на 6 часов, то в этом режиме – примерно на 10 часов, уменьшая количество необходимых заливок. Если во время работы в этом режиме вода заканчивается, прибор автоматически увеличивает скорость вращения вентилятора, и одновременно загорается индикатор . Для того, чтобы вода начала использоваться вновь, заполните бачок.



РЕЖИМ ПОВОРОТ

Поворот не может использоваться в этих моделях.



ПРОГРАММИРОВАНИЕ ТАЙМЕРА

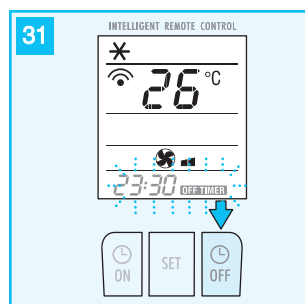
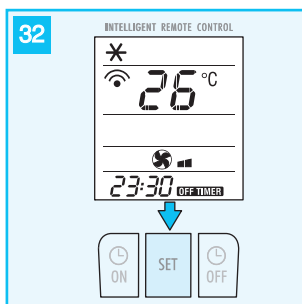
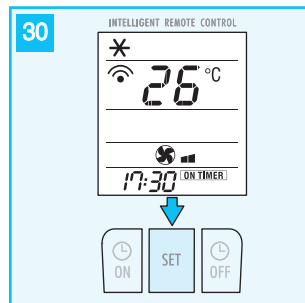
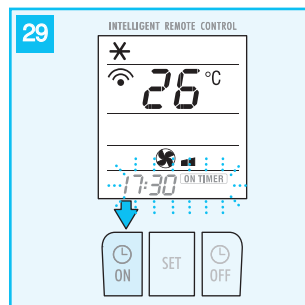
Программирование позволяет указать требуемые часы работы прибора.

Программирование включения

- Нажмите кнопку **ON**. На дисплее пульта управления начнут мигать время включения и надпись **ON TIMER**, рис. 29.
- Нажмите кнопку или для установки требуемого времени включения.
- После того, как требуемое время задано нажмите кнопку **SET** его для подтверждения, рис. 30. На дисплее пульта управления появится надпись **ON TIMER**, а на дисплее прибора – символ , указывающий включение таймера.

Программирование выключения

- Нажмите кнопку **OFF**. На дисплее пульта управления начнет мигать время выключения и надпись **OFF TIMER**, рис. 31.
- Нажмите кнопку или для установки требуемого времени выключения.
- После того, как требуемое время задано нажмите кнопку **SET** его для подтверждения, рис. 32. На дисплее пульта управления появится надпись **OFF TIMER**, а на дисплее прибора – символ , указывающий, что таймер включен.



САМОДИАГНОСТИКА

Прибор оснащен системой самодиагностики, которая выявляет некоторые неисправности. Сообщения об ошибках появляются на дисплее прибора.

ЕСЛИ НА ДИСПЛЕЕ ПОЯВЛЯЕТСЯ...	...ЧТО ДЕЛАТЬ?	ЕСЛИ НА ДИСПЛЕЕ ПОЯВЛЯЕТСЯ...	...ЧТО ДЕЛАТЬ?
 LOW TEMPERATURE (замерзание)	Прибор оснащен устройством размораживания, которое позволяет избежать образования большого количества льда. Прибор начнет автоматически работать после того, как лед растает.	 HIGH LEVEL (предохранительный бачок заполнен)	Слейте одну из внутренних баков, следуя указаниям, приведенным в параграфе "Операции, выполняемые в конце сезона". Если сообщение о неисправности появится вновь, обратитесь в ближайший авторизованный сервисный центр.
 PROBE FAILURE (поврежден датчик)	Если появляется это сообщение, обратитесь в ближайший сервисный центр.	 CLEAN (очистка)	Это сообщение появляется каждые 500 часов работы и сигнализирует о необходимости произвести удаление накипи в приборе, как описано в параграфе "Удаление накипи". После окончания удаления накипи, либо если сигнализация появится спустя короткое время после последней операции удаления накипи, сбросьте сигнализацию, нажав и удерживая кнопку в течение 10 секунд.

РЕКОМЕНДАЦИИ ДЛЯ ПРАВИЛЬНОЙ ЭКСПЛУАТАЦИИ

Для обеспечения наиболее эффективной работы кондиционера необходимо следовать некоторым рекомендациям:

- закрывайте двери и окна помещения, в котором работает кондиционер, рис. 33. При полустационарной установке рекомендуется оставлять дверь приоткрытой (хотя бы на 1 см) для обеспечения правильного воздухообмена.
- Защитите комнату от прямых солнечных лучей, опустив занавеску и/или частично опустив жалюзи, чтобы работа прибора была очень экономичной, рис. 34;
- Не кладите предметов на кондиционер.
- Не загораживайте подачу и отвод воздуха, рис. 35, оставляя свободный доступ к обеим решеткам.
- Убедитесь, что в помещении выключены источники тепла.
- Не используйте прибор в помещениях с высоким уровнем влажности (например, в комнате для стирки).
- Не используйте прибор вне помещений.
- Убедитесь, что кондиционер стоит на ровной поверхности.
При необходимости под передние колеса установите стопоры.



ОЧИСТИТЕЛЬНЫЕ ФИЛЬТРЫ

Прибор оснащен противопылевым фильтром, который захватывает пыль из воздуха, втянутого из помещения.

Некоторые модели имеют также фильтры с высокой фильтрующей способностью или фильтр с ионами серебра и электростатический фильтр ЗМ®.

ФИЛЬТР С ИОНАМИ СЕРЕБРА

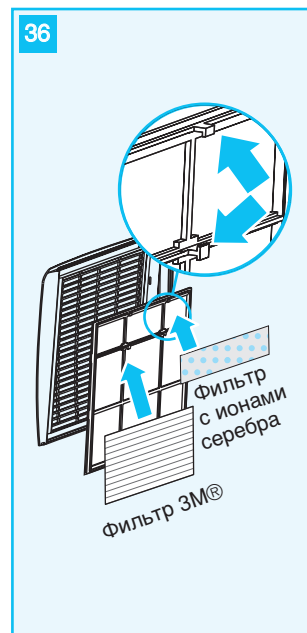
Фильтр с ионами серебра, кроме захвата частиц пыли, обладает антибактериальным воздействием. Кроме этого он значительно уменьшает количество раздражающих компонентов – цветочной пыльцы и спор. Фильтр обработан мелкими частицами серебра (размером в тысячные доли миллиметра), которые, находясь рядом с бактериями и спорами, в состоянии блокировать их размножение, и, таким образом, вызывают их уничтожение.

ЭЛЕКТРОСТАТИЧЕСКИЙ ФИЛЬТР ЗМ®

Электростатический фильтр ЗМ® задерживает наиболее мелкие частицы пыли, увеличивая, таким образом, фильтрующую способность прибора.

ИСПОЛЬЗОВАНИЕ ФИЛЬТРОВ НА РЕШЕТКЕ

Прибор может использоваться и только с одним противопылевым фильтром, уже установленным на решетке. Для использования двух дополнительных фильтров (если они есть в вашей модели) извлеките их из упаковки и присоедините к противопылевому фильтру, вставив под специальные крепления, рис. 36. В случае, если вы не хотите их использовать, рекомендуется хранить фильтры закрытыми в упаковке.



УХОД

До выполнения любой операции по очистке или уходу выключите прибор, нажав кнопку (I) на панели управления или пульте дистанционного управления, подождите несколько секунд, и затем **выньте вилку** из розетки электропитания.

УХОД ЗА ВНЕШНЕЙ ПОВЕРХНОСТЬЮ

Очищайте прибор при помощи слегка увлажненной мягкой тканью и высушите сухой.

- ✓ Не мойте кондиционер под водой - это может быть опасно. Ни в коем случае для ухода не используйте бензин, спирт или растворитель.
- ✓ Ни в коем случае не используйте дезинфекционные или подобные жидкости.

ОЧИСТКА ВОЗДУШНЫХ ФИЛЬТРОВ

Для поддержания эффективной работы вашего кондиционера рекомендуется каждую неделю работы чистить противопылевой фильтр.

Противопылевой фильтр, прилагаемый ко всем моделям.

Фильтр находится рядом с решеткой входа воздуха, которая служит ему каркасом.

Для очистки фильтра необходимо:

- Снять решетки, через которые втягивается воздух, повернув их во внешнюю сторону, рис. 37.
 - Снять фильтр, отцепив его от решетки, рис. 38.
 - Для того, чтобы удалить пыль, скопившуюся на фильтре, используйте пылесос.
- Если фильтр очень грязный, погрузите его в теплую воду, сполоснув несколько раз.
Температура воды должна быть ниже 40°C.
- После промывки высушите фильтр.
 - Для того, чтобы установить фильтр на место, вставьте его в решетку и прикрепите решетку к машине.

Фильтр с ионами серебра и фильтр filtro 3M® (прилагается к некоторым моделям)

Эти фильтры расположены за противопылевым фильтром.

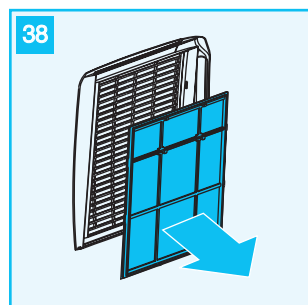
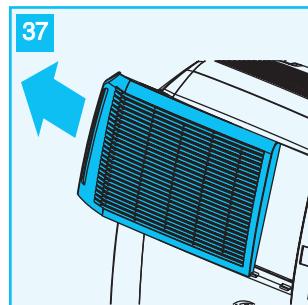
При необходимости очистить противопылевой фильтр, два дополнительных фильтра временно снимаются.

Для их очистки используйте пылесос, работающий на средней мощности.

Фильтр с ионами серебра **может быть промыт** под свежей водой: до установки на место высушите его; в любом случае рекомендуется заменять фильтр каждые два сезона.

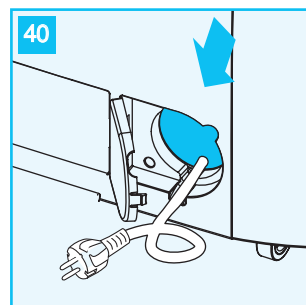
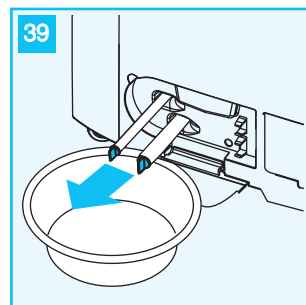
Фильтр 3M® не **моется**, а заменяется в конце сезона, когда он теряет эффективность из-за засорения.

- ✓ Фильтр с ионами серебра и фильтр 3M® можно приобрести в магазинах, продающих принадлежности De'Longhi и авторизованных сервисных центрах.




ОПЕРАЦИИ, РЕКОМЕНДУЕМЫЕ ДЛЯ ВЫПОЛНЕНИЯ В КОНЦЕ СЕЗОНА



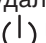
- Произведите очистку от накипи, следуя указаниям, приведенным в нижеследующих параграфах.
- Слейте воду из бачка и из внутреннего контура, достав 2 трубы, расположенные заднем отсеке, рис. 39.
- Включите прибор на полчаса с пустым бачком для воды в режиме только вентиляции: таким образом внутренняя часть прибора будет высушена и не будет скоплений воды.
- Выключите прибор и выньте вилку из розетки питания.
- Снимите трубу выброса воздуха.
- Произведите очистку противопылевых фильтров и (в моделях, где это предусмотрено) фильтры для очистки воздуха.
- Поместите шнур электропитания в специальный отсек сзади, рис. 40.
- Накройте прибор для предотвращения попадания пыли.




УДАЛЕНИЕ НАКИПИ


Когда прибор работает в режиме использования воды, неизбежно образуется накипь, которую для необходимо удалять предотвращении потери эффективности работы прибора; с этой целью примерно через каждые 500 часов работы прибор сигнализирует сообщением  CL (CLEAN) о необходимости произвести удаления накипи.

Выполните удаление накипи:

- Выключите прибор и выньте вилку из розетки электропитания, через дренажные трубки, рис. 39, полностью слейте воду, находящуюся внутри прибора.
- Закройте и установите на место дренажные трубки; залейте в бачок прибора 0,5 л жидкости для удаления накипи (из флакона) и 1,5 л чистой воды.
- Вставьте вилку в розетку и включите прибор в режиме кондиционирования и с выбранным режимом BOOST, пока на дисплее не появится символ отсутствия воды .
- Выключите прибор, выньте вилку и полностью слейте воду из прибора через дренажные трубки.
- Закройте и установите на место дренажные трубки и залейте в бачок прибора 2 л чистой воды для споласкивания контура прибора от жидкости для удаления накипи.
- Вставьте на место вилку, и включите прибор пока на дисплее не появится символ отсутствия воды .
- Выключите прибор, отключите его от сети электропитания и полностью слейте воду из дренажных трубок.
- Если слитая вода будет очень грязной или сильно вспененной, повторите операцию споласкивания.
- Закройте дренажные трубки, и установите их на место.
- После окончания удаления накипи сбросьте сигнализацию, удерживая кнопку  в нажатом состоянии 10 секунд.

 Приобретите средство для удаления накипи в сервисном центре De'Longhi. **Использование средства для удаления накипи, отличного от оригинального может вызвать повреждение внутренних компонентов и прекратить действие условий гарантии.**

ЕСЛИ ЧТО-ЛИБО НЕ РАБОТАЕТ

ПРОБЛЕМЫ	ПРИЧИНЫ	ВОССТАНОВЛЕНИЕ
Кондиционер не включается	<ul style="list-style-type: none">нет напряжения питаниявилка не вставлена в розеткувключилась аварийная защита	<ul style="list-style-type: none">подождитевставьте вилку в розеткуобратитесь в сервисный центр
Кондиционер работает короткое время	<ul style="list-style-type: none">труба выброса воздуха сужена или согнутазасорение перекрывает выход воздуха	<ul style="list-style-type: none">правильно положите трубу для воздуха, ограничьте до предела длину и изгиб, избегая любых пережатийнайдите и устраните все препятствия, которые есть для выпуска воздуха
Кондиционер работает, но не освежает воздух в комнате	<ul style="list-style-type: none">открыты жалюзи, занавесив комнате есть работающий источник тепла (печь, фен и т.д.)труба выпуска воздуха не закреплена на приборепротивопылевой фильтр (в моделях, где он предусмотрен), фильтр с ионами серебра и фильтр ЗМ® засоренытехнические характеристики прибора не соответствуют помещению, где он расположен	<ul style="list-style-type: none">закройте жалюзи и занавеси, учитывая "Рекомендации по правильному использованию", приведенные вышеудалите источник теплаустановите трубу выпуска воздуха в специальное отверстие, расположенное на задней стороне прибора, рис. 1.очистите фильтры, как описано выше
Во время работы в комнате появляется неприятный запах	<ul style="list-style-type: none">противопылевой фильтр (в моделях, где он предусмотрен), фильтр с ионами серебра и фильтр ЗМ® засорены	<ul style="list-style-type: none">очистите фильтры, как описано выше
Кондиционер не работает в течение приблизительно 3-х минут после повторного включения	<ul style="list-style-type: none">внутреннее устройство для защиты компрессора задерживает включение примерно на 3 минуты	<ul style="list-style-type: none">подождите, этот интервал задержки – нормальная работа прибора
На дисплее прибора  появляется символ с одной из следующих надписей: LT / PF / HL / CL	<ul style="list-style-type: none">Прибор оснащен системой самодиагностики, которая выявляет некоторые неисправности.	<ul style="list-style-type: none">См. главу "САМОДИАГНОСТИКА"

ТЕХНИЧЕСКИЕ ХАРАКТЕРИСТИКИ

Напряжение электропитания см. табличку с характеристиками

Максимальная потребляемая мощность при кондиционировании “

Максимальная потребляемая мощность при обогреве (только для некоторых моделей) “

Охлаждающая жидкость “

Холодильная мощность “

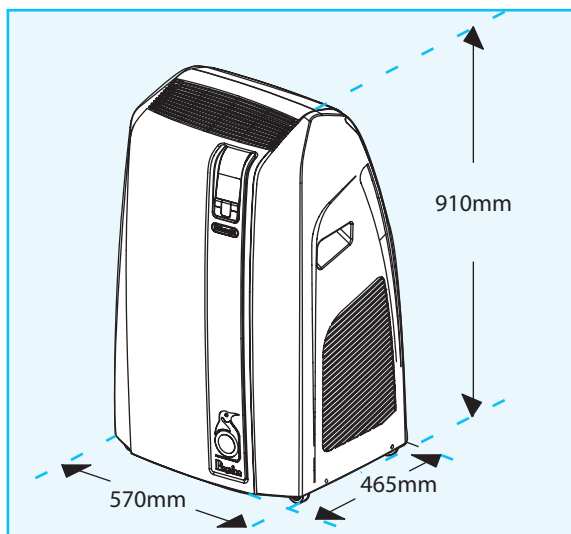
ПРЕДЕЛЬНЫЕ РАБОЧИЕ УСЛОВИЯ

Температура в кондиционируемом помещении: $21 \div 35^{\circ}\text{C}$

Температура в обогреваемом помещении, (только для некоторых моделей). макс. 25°C

РАЗМЕРЫ ПРИБОРА

- ширина 570 мм
- высота 910 мм
- глубина 465 мм
- вес 51 кг



ГАРАНТИЯ

Условия гарантии и технического обслуживания приведены в документации, поставляемой вместе с прибором.