

МЕРЫ ПРЕДОСТОРОЖНОСТИ

- Используйте прибор только, как указано в данной инструкции. Инструкции не предназначены для описания всех возможных условий и ситуаций эксплуатации. Необходимо постоянно проявлять здравый смысл и осторожность при установке, работе и хранении любого бытового прибора.
- Прибор изготовлен для кондиционирования воздуха в домашних условиях и не должен применяться в других целях.
- Модификация или любое изменение характеристик прибора представляет опасность.
- Прибор должен быть установлен в соответствии с местными нормами, которые касаются электрического оборудования.
- Для проведения ремонта или замены обращайтесь в авторизированный производителем прибора сервисный центр. Ремонт, произведенный некомпетентным персоналом, может представлять опасность.
- Данный прибор должен использоваться только взрослыми людьми.
- Не разрешайте пользоваться прибором людям (в том числе и детям) с пониженным уровнем восприятия и психофизических и чувствительных возможностей или с недостаточным опытом и знаниями, за исключением случаев, когда за ними внимательно следят, и они обучены отвечающим за их безопасность человеком. Следите за детьми, убедитесь в том, что прибор не служит им игрушкой.
- Этот прибор должен быть подключен к эффективному заземлению. Попросите квалифицированного электрика проверить электрическую сеть.
- Избегайте использования удлинителей электропитания.
- До выполнения операций по уходу не забывайте вынуть вилку из розетки электропитания.
- Для перемещения прибора не тяните за кабель электропитания.
- Не устанавливайте прибор в помещениях, в которых в воздухе может присутствовать газ, масло, сера или вблизи источников тепла.
- Устанавливайте прибор на расстоянии не менее 50 см от воспламеняющихся веществ (спирта и т.п.) и от баллонов под давлением (например, аэрозольных баллончиков).
- Не кладите тяжелые или горячие предметы на прибор.
- Еженедельно чистите воздушный фильтр.
- Избегайте использования нагревательных приборов вблизи кондиционера.
- В случае перевозки прибор должен оставаться в вертикальном положении или осторожно положен на бок. До перевозки полностью слейте воду, находящуюся внутри прибора. После транспортировки до включения прибора подождите по крайней мере один час.
- При хранении не накрывайте прибор полиэтиленовыми мешками.
- Материалы, используемые для упаковки являются вторсырьем. Рекомендуется выбрасывать их в специальные контейнеры для сбора материалов определенного вида.
- В конце службы передайте кондиционер в специальный центр утилизации.
- Если шнур питания поврежден, он должен быть заменен производителем или его сервисной технической службой, что позволит избежать любого риска.
- До перевозки полностью слейте воду из внутреннего контура, одновременно нажав на несколько секунд кнопки MODE и FAN, не вынимая бачок. Затем слейте воду из бачка.
- Внимательно ознакомьтесь с инструкциями.
- При размораживании и уходе не пользуйтесь предметами, которые производителем не упомянуты, как рекомендуемые.
- Прибор должен устанавливаться в помещении, не имеющем непрерывно работающих источников возгорания (например, открытого пламени, газовой или электрической аппаратуры).
- Не делайте отверстий и не сжигайте.
- Охлаждающий газ может не иметь запаха.
- Прибор устанавливается, используется и хранится в помещениях площадью не менее 15 кв.м.
- Прибор содержит 300 г. охлаждающего газа R290.
- R290 – охлаждающий газ, отвечающий европейским директивам по охране окружающей среды. Не делайте отверстий в элементах контура охлаждения.



- Помещение, в котором устанавливается, используется или хранится прибор должно предупреждать скопление вытекшего охлаждающего газа, который может привести к пожару или взрыву, вызванному его возгоранием от электропечей, горелок или других источников возгорания.
- Прибор должен храниться таким образом, чтобы не допустить механических повреждений.
- Специалисты, которые ремонтируют или обслуживают контур охлаждения, должны иметь соответствующий сертификат, выданный аккредитованной организацией, который свидетельствует о разрешении на работу с охлаждающим газом в соответствии с требованиями, принятыми в данной области.
- Ремонт должен выполняться на основе рекомендаций производителя прибора. Операции по уходу и ремонту, которые требуют работы квалифицированных специалистов, должны выполняться под надзором специалиста по работе с воспламеняющимися охлаждающими жидкостями.

ПОДКЛЮЧЕНИЕ ЭЛЕКТРОЭНЕРГИИ

До того, как вставить вилку в розетку электропитания убедитесь, что:

- напряжение питания в вашей сети соответствует значению, указанному на табличке с характеристиками, прикрепленной с задней стороны прибора;
- розетка и линия электропитания соответствуют требуемой мощности;
- розетка по типу подходит к вилке, в противном случае замените розетку;
- розетка подключена к надежному заземлению. **Производитель не несет никакой ответственности в случае, если эта норма безопасности не соблюдается.**

ЧТО ИЗ СЕБЯ ПРЕДСТАВЛЯЕТ КОНДИЦИОНЕР PINGUINO

В летний сезон наиболее благоприятными для человека условиями являются температура между 24 и 27°C и относительная влажность около 50%.

Кондиционер – это машина, которая уменьшает влажность и температуру воздуха в помещении, в котором он находится.

По отношению к встраиваемым моделям преимуществом переносных кондиционеров является то, что они могут быть передвинуты из одной комнаты в другую и перенесены из одного здания в другое.

Нагретый воздух из комнаты проходит через теплообменник, охлаждаемый охлаждающим газом. Таким образом, до возврата в помещение воздух отдает свое избыточное тепло и влагу.

В моноблочном исполнении небольшая часть этого воздуха используется для охлаждения охлаждающего газа, поэтому становится горячей и влажной и выбрасывается вне помещения.

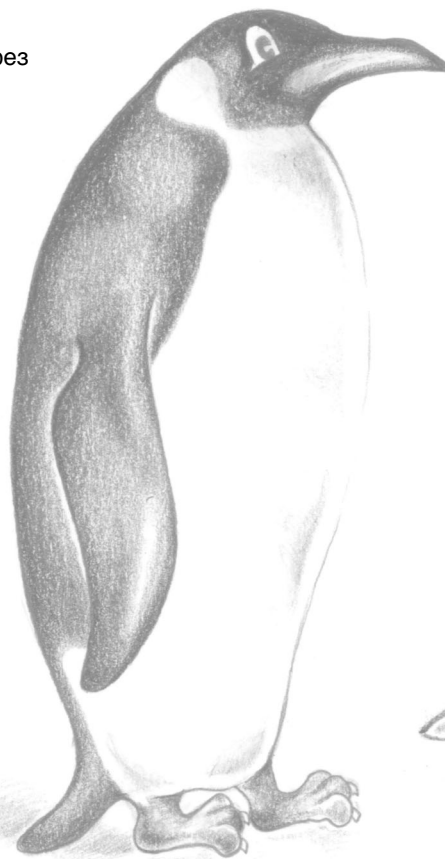
МОДЕЛИ С ОХЛАЖДАЮЩИМ

ГАЗОМ R290

Pinguino ECO – экологичный кондиционер последнего поколения.

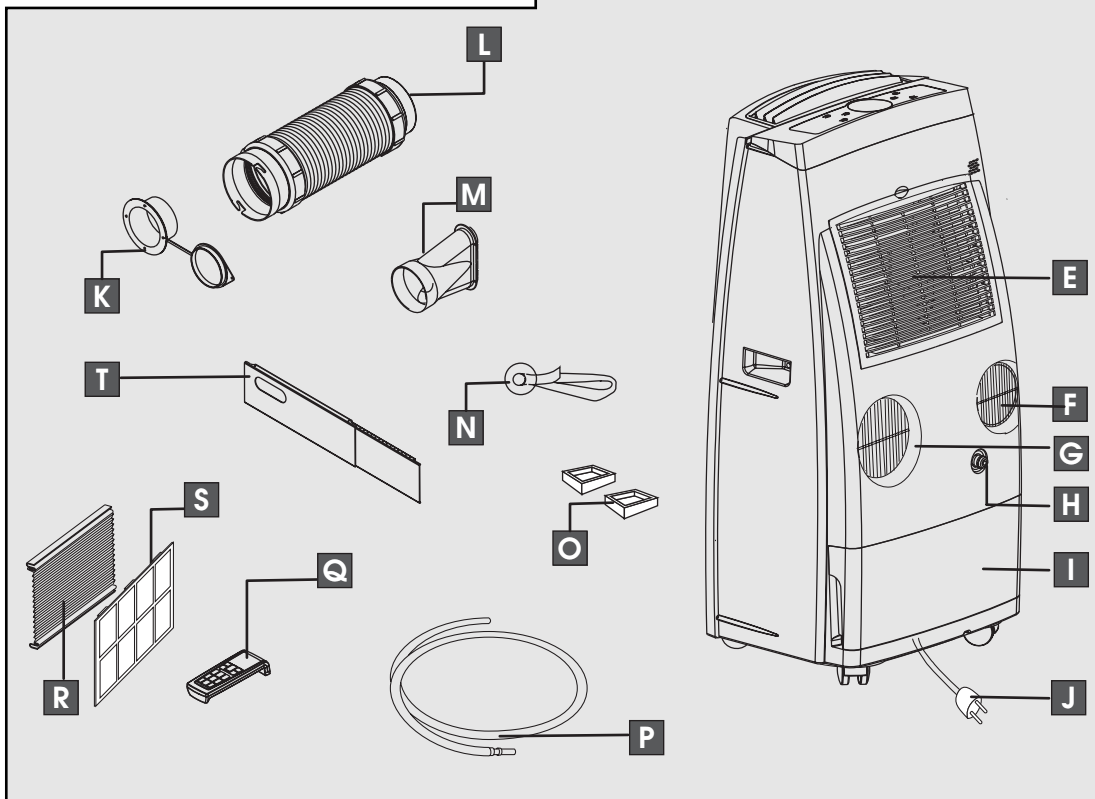
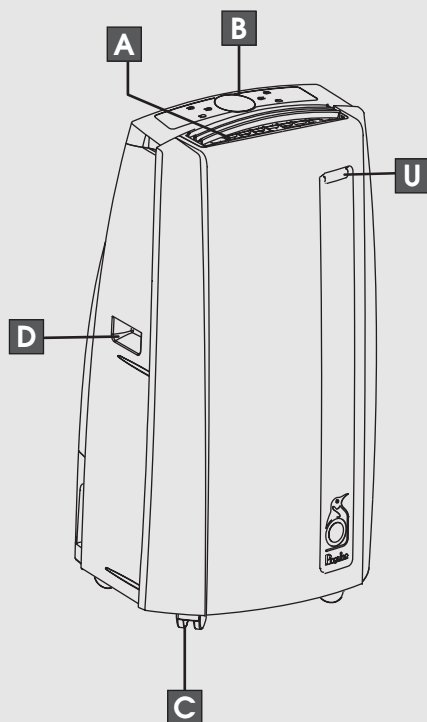
Pinguino ECO не содержит газа, разрушающего атмосферный озон (CFC/HCFC), ни газа с повышенным парниковым эффектом (HFC).

Помимо этого, благодаря большой эффективности прибора, кроме экономии электроэнергии, он позволяет минимизировать воздействие на парниковый эффект.



ОПИСАНИЕ ПРИБОРА

- A** Решетка для выпуска воздуха
- B** Панель управления
- C** Колеса
- D** Ручки
- E** Решетка с фильтрами на входе воздуха
- F** Место хранения трубы для выброса воздуха
- G** Решетка на входе воздуха
- H** Фитинг для непрерывного слива конденсата
- I** Бачок для сбора конденсата
- J** Шнур электропитания
- K** Пробка фланца
- L** Труба выпуска воздуха
- M** Насадка для окна
- N** Присоски
- O** Стопор для колес
- P** Труба для непрерывного выброса с соединителем
- Q** Дистанционное управление
- R** Дополнительный очищающий фильтр 3М
- S** Фильтр с ионами серебра
- T** Удлиняемая переключательная
- U** Приемник сигнала от дистанционного управления



ПОДГОТОВКА К ИСПОЛЬЗОВАНИЮ

Ниже вы найдете все необходимые указания для наилучшей подготовки кондиционера к использованию.

Прибор должен быть обязательно установлен так, чтобы не было препятствий для доступа и выхода воздуха.

КОНДИЦИОНИРОВАНИЕ БЕЗ ФИКСИРОВАННОЙ УСТАНОВКИ

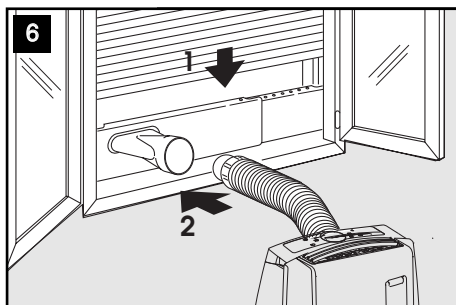
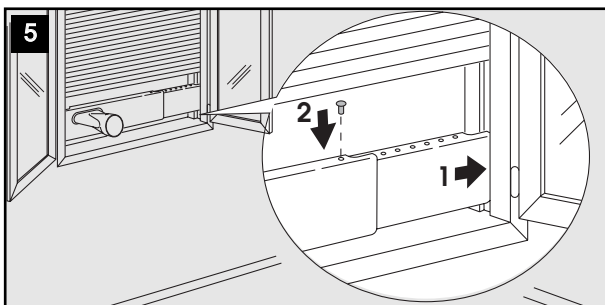
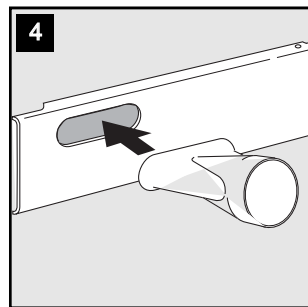
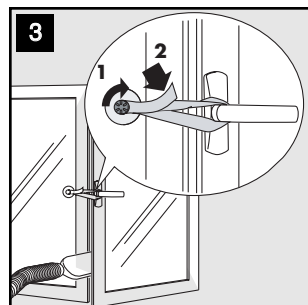
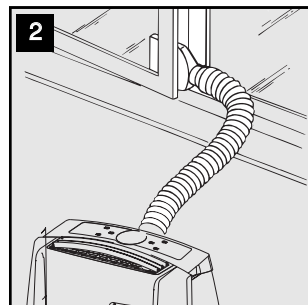
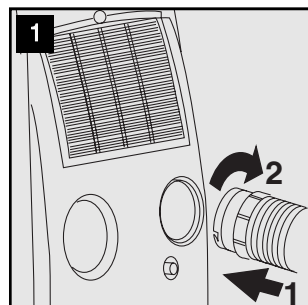
Несколько простых операций, и кондиционер создаст комфортные условия:

- Установите трубу выпуска воздуха в специальное гнездо, расположенное на задней стороне прибора, рис. 1.
- На конец трубы оденьте насадку для окна.
- Расположите кондиционер вблизи окна или балконной двери.
- Удлините трубу, чтобы она достала до окна.
- Убедитесь, что труба для выпуска воздуха не загорожена.
- Немного откройте окно или балкон и установите насадку, рис. 2.
- Если окно с двойной створкой, используйте прилагаемую присоску для удержания окна в прикрытом положении, рис. 3.

При желании вы можете использовать принадлежность "Удлиняемая перекладина".

- Вставьте насадку для окна в соответствующее отверстие в перекладине, рис. 4.
- Положите перекладину на подоконник, и раздвиньте по направляющим жалюзи. Размер можно зафиксировать при помощи держателя (пластиковый держатель прилагается), затем опустите жалюзи, рис. 5.
- Вставьте трубу выпуска воздуха в насадку, как показано на рис. 6.
- Пододвиньте кондиционер к окну или балконной двери, и вставьте в него другой конец трубы.

Ограничьте до предела длину и изгиб трубы для воздуха, избегая любых пережатий.

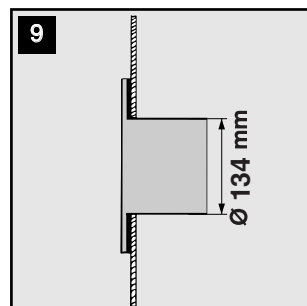
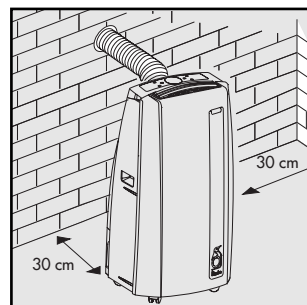
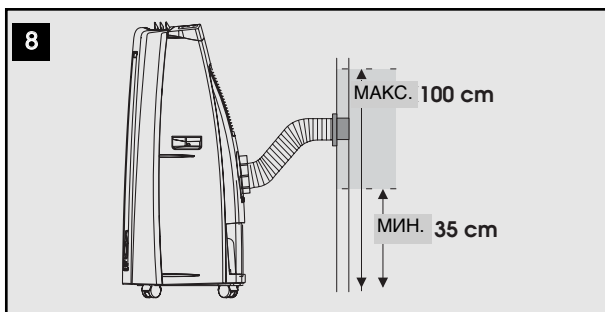


ФИКСИРОВАННАЯ УСТАНОВКА КОНДИЦИОНЕРА

При желании прибор может быть установлен в полустационарном положении, рис. 7.

В этом случае необходимо:

- Сделать отверстие ($\varnothing 134$ мм), соблюдая уровни, указанные на рис. 8.

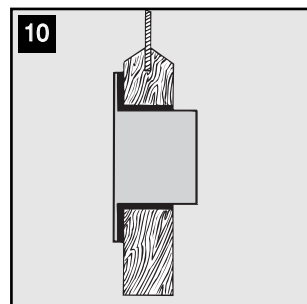


в стекле окна

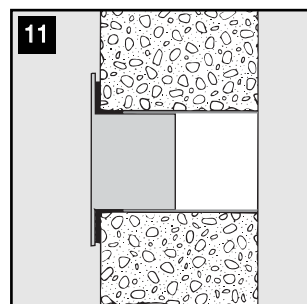
- В отверстие вставьте прилагаемый фланец, следуя указаниям рис. 9, 10 и 11.
- Установите трубу выпуска воздуха в отверстие, расположенное на задней стороне прибора, рис. 1.
- Вставьте конец трубы в фланец, как показано на рис. 8. Если труба не вставлена в отверстие, оно может быть закрыто при помощи пробки фланца.

Ограничьте до предела длину и изгиб трубы для воздуха, избегая любых пережатий.

- ✓ При полустационарной установке рекомендуем оставлять дверь приоткрытой (хотя бы на 1 см) для обеспечения правильного воздухообмена.

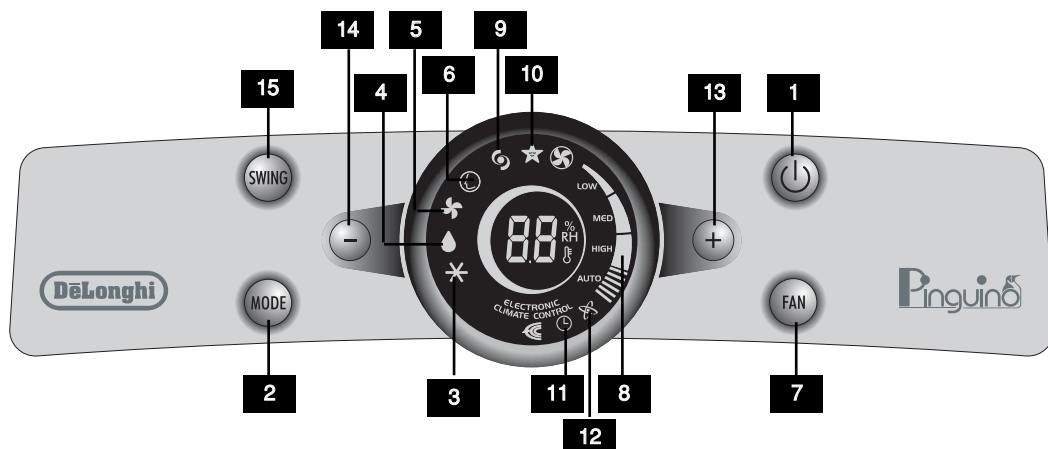


в деревянном цоколе балкона



в стене: рекомендуем изолировать от стены при помощи подходящего изоляционного материала.

ОПИСАНИЕ ПАНЕЛИ УПРАВЛЕНИЯ




- | | |
|---|--|
| 1 Кнопка ON/Stand-by (включено-выключено) | 8 Индикатор скорости |
| 2 Кнопка MODE выбора режима работы: кондиционирование, снижение влажности, вентиляция, Smart. | 9 Символ режима "BOOST" |
| 3 Символ кондиционирования | 10 Символ режима "SLEEP" |
| 4 Символ снижения влажности | 11 Символ "TIMER" |
| 5 Символ очистки/вентиляции | 12 Символ режима "ИОНИЗАТОР" (только некоторые модели) |
| 6 Символ smart | 13 Кнопка увеличения (+) |
| 7 Кнопка FAN выбора скорости вентиляции: Low, Med, High, Auto | 14 Кнопка уменьшения (-) |
| | 15 Кнопка SWING (перемещение заслонки решетки) |

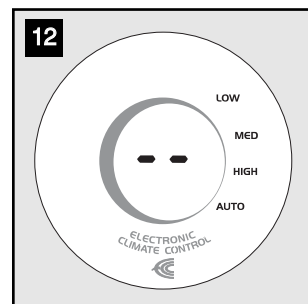
Примечание: Кнопка SWING (15) позволяет поворачивать заслонки решетки, давая возможность охлажденному воздуху равномерно распределиться по помещению. При однократном нажатии на кнопку SWING заслонки начинают двигаться поочередно вперед и назад, при повторном нажатии кнопки заслонки останавливаются в том положении, в котором находятся. При новом нажатии кнопки они начинают двигаться вперед и назад. При отключении прибора они закроются независимо от положения, в котором они находятся.


УПРАВЛЕНИЕ ФУНКЦИОНИРОВАНИЕМ С ПАНЕЛИ УПРАВЛЕНИЯ

Панель управления позволяет управлять основными режимами прибора, однако, чтобы использовать все его возможности, необходимо использовать дистанционное управление.

ВКЛЮЧЕНИЕ ПРИБОРА

- Вставьте вилку в розетку электропитания. На дисплее появятся две линии, указывающие, что прибор находится в режиме ожидания Stand-by, рис. 12.
- Нажмите кнопку , чтобы прибор включился. При первом включении первоначальный режим - "кондиционирование", а при последующих включениях будет работать последний режим, использовавшийся в момент выключения.



- ✓ Ни в коем случае не выключайте прибор, вынув непосредственно вилку, нажмите кнопку , и подождите несколько минут до того, как вынуть вилку - только при такой последовательности прибор сможет произвести контроль своего состояния.



РЕЖИМ КОНДИЦИОНИРОВАНИЯ, РИС. 13

Идеален для жарких и душных периодов, когда необходимо освежить помещение и одновременно уменьшить влажность воздуха.

Для того, чтобы правильно включить режим:

- Нажмите несколько раз кнопку MODE, чтобы появился символ кондиционирования.
- Задайте температуру, которой необходимо добиться, нажимая кнопку + или кнопку - до появления требуемого значения.
- Задайте скорость работы вентилятора, нажав кнопку FAN. Количество скоростей – 4.



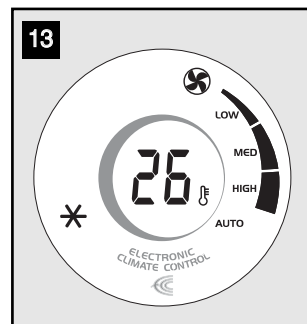
Высокая скорость: используется для того, чтобы как можно быстрее набрать требуемую температуру.

Средняя скорость: при необходимости уменьшить уровень шума, поддерживая комфортную обстановку

Низкая скорость: при необходимости обеспечить максимальную бесшумность

Автоматический выбор скорости: прибор автоматически выбирает наилучшую скорость работы вентилятора в зависимости от температуры, указываемой на дисплее.

Наиболее благоприятной температурой в летний период является 24-27°C. В любом случае, рекомендуется задавать температуру, намного меньше, чем на улице.



РЕЖИМ СНИЖЕНИЯ ВЛАЖНОСТИ, РИС. 14

Идеален для снижения влажности в помещении (промежуточные сезоны, дождливые периоды и т.д.).

Установите прибор в комнате, не вставляя трубу выброса воздуха. Для того, чтобы правильно включить режим:

- Несколько раз нажмите кнопку MODE, пока не появится символ снижения влажности, затем нажимайте кнопки "+" или "-", пока на дисплее не появится требуемое значение влажности.

Одновременно загорается индикатор вентилятора "Auto", так как прибор автоматически выбирает скорость вентиляции.

Влага, содержащаяся в помещении собирается в бачок, находящийся в задней части кондиционера.

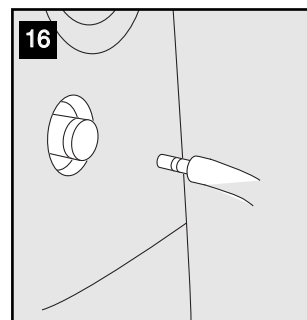
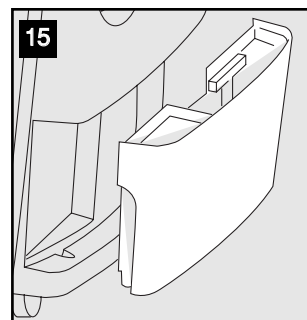
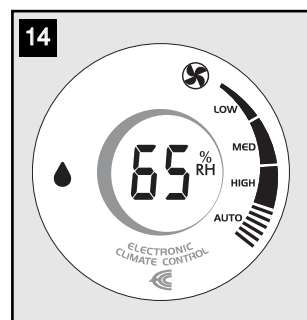
Когда бачок заполнен, прибор прекращает работу и на дисплее появляется сообщение о заполнении бачка *Fl* (Full tank); в таком случае необходимо вынуть бачок и вылить из него воду, рис. 15. После того, как пустой бачок вставлен на место прибор вновь начнет работать.

Благодаря дополнительной трубе для непрерывного слива можно удалять извлеченный конденсат, не прибегая к периодическому сливу бачка.

Вставьте быстросъемную трубу, как показано на рис. 16.

Примечание: убедитесь, что наконечник полностью вставлен в гнездо, чтобы непрерывный слив производился правильно. Для того, чтобы вынуть его, нажмите на соединительный фланец.

В этом режиме невозможно задать скорость работы вентилятора, которая автоматически выбирается прибором.





РЕЖИМ ОЧИСТКИ/ВЕНТИЛЯЦИИ, РИС. 17

При использовании этого режима не нужно устанавливать на прибор трубу выпуска воздуха.

Для того, чтобы правильно включить этот режим:

- Нажмите несколько раз кнопку **MODE**, чтобы появился символ вентиляции.
- Задайте скорость работы вентилятора, нажав кнопку **FAN**.

Количество скоростей – 3.

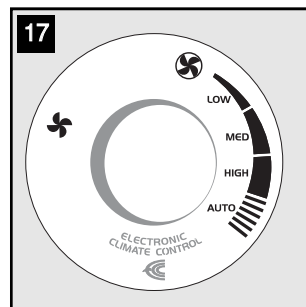


Высокая скорость: для обеспечения максимальной мощности вентиляции

Средняя скорость: при необходимости уменьшить уровень шума, поддерживая комфортную обстановку

Низкая скорость: при необходимости обеспечить максимальную бесшумность

В этом режиме нельзя задать скорость AUTO.



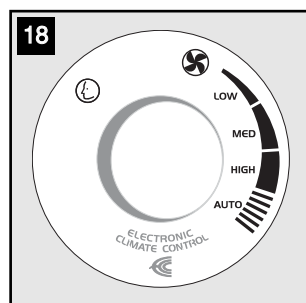
РЕЖИМ SMART, РИС. 18

В этом режиме прибор автоматически определяет в каком режиме ему работать – как кондиционер или, как вентилятор.

Температура работы также задается автоматически.

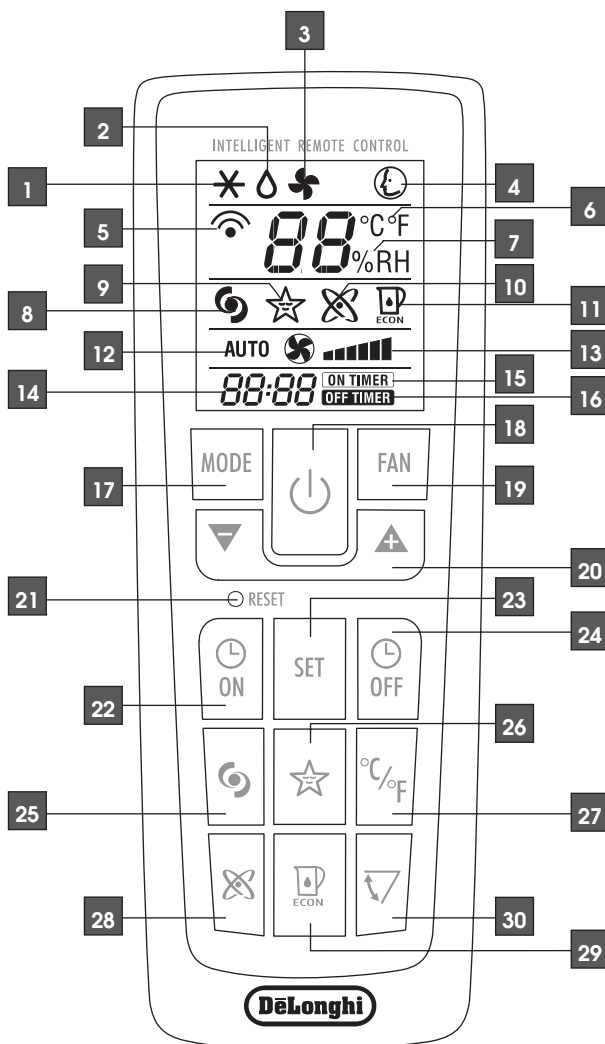
Для того, чтобы включить этот режим:

- Нажмите несколько раз кнопку **MODE**, чтобы появился символ SMART.
- Задайте требуемую скорость работы вентилятора, нажав кнопку **FAN**.



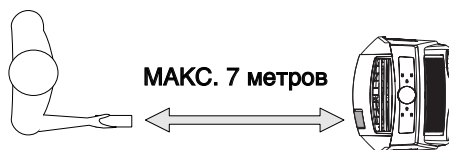
ОПИСАНИЕ ПУЛЬТА ДИСТАНЦИОННОГО УПРАВЛЕНИЯ

- 1 Символ кондиционирования
- 2 Символ снижения влажности
- 3 Символ вентиляции
- 4 Символ SMART
- 5 Передатчик сигнала
- 6 Индикатор шкалы заданной температуры
- 7 Индикатор относительной влажности
- 8 Символ режима BOOST
- 9 Символ режима SLEEP
- 10 Символ ИОНИЗАТОР (только некоторые модели)
- 11 Символ WATERSAVE (не задействован в этой модели)
- 12 Индикатор скорости работы вентилятора AUTO
- 13 Индикатор скорости работы вентилятора
- 14 Часы
- 15 Символ ON TIMER
- 16 Символ OFF TIMER
- 17 Кнопка MODE (выбор режима работы)
- 18 Кнопка ON/Stand-by
- 19 Кнопка FAN
- 20 Кнопка увеличения (+) и уменьшения (-) температуры/влажности
- 21 Кнопка "Reset" (возврат к заводским установкам)
- 22 Кнопка ON timer
- 23 Кнопка SET
- 24 Кнопка OFF timer
- 25 Кнопка режима BOOST
- 26 Кнопка режима SLEEP
- 27 Кнопка выбора °C или °F
- 28 Кнопка ИОНИЗАТОР (только некоторые модели)
- 29 Символ режима WATER SAVE (не задействован в этой модели)
- 30 Кнопка SWING (перемещение заслонки решетки)



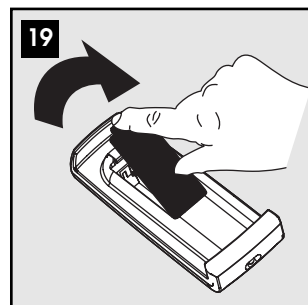
ИСПОЛЬЗОВАНИЕ ДИСТАНЦИОННОГО УПРАВЛЕНИЯ

- ✓ Направьте пульт дистанционного управления в сторону приемника на приборе. Максимальное расстояние между пультом дистанционного управления и прибором – 7 м (без препятствий между пультом и приемником).
- ✓ Пользуйтесь пультом дистанционного управления с **максимальной осторожностью**, не роняйте его, не выставляйте под воздействие прямых солнечных лучей и источников тепла.



УСТАНОВКА И ЗАМЕНА БАТАРЕЕК

- Снимите крышку, находящуюся на задней стороне пульта, рис. 19;
 - Вставьте в правильном направлении две батарейки R03 "AAA" 1,5 В (см. указания внутри отсека для батареек);
 - Установите на место крышку.
- ✓ Как в случае замены, так и уничтожения прибора батарейка должна быть вынута и уничтожена по действующим законам, так как она вредна для окружающей среды.



УСТАНОВКА ТОЧНОГО ВРЕМЕНИ

После того, как батарейки вставлены, пока не задано точное время часы на дисплее мигают. Выполните следующее:

- Нажимайте кнопку + и - до достижения точного времени. Когда кнопка удерживается в нажатом состоянии, включается автоматическое увеличение значения сначала минут, потом десятков минут, затем часов.
- После того, как установлено правильное время нажмите кнопку SET для подтверждения операции. Если впоследствии станет необходимым изменить точное время, нажмите кнопку SET, и произведите установку времени, как указано выше.
- Для сброса программирования дистанционного управления и возврата к оригинальным установкам несильно нажмите кончиком карандаша или ручки кнопку RESET.

УПРАВЛЕНИЕ ПРИ ПОМОЩИ ДИСТАНЦИОННОГО УПРАВЛЕНИЯ

Кнопки ON/Stand-by, MODE, FAN, + и - в точности соответствуют эквивалентным кнопкам на панели управления.

Кнопки ON/STAND-BY: включение и выключение прибора.

КНОПКИ MODE: Selezione delle modalit : CONDIZIONAMENTO/DEUMIDIFICAZIONE/PURIFICAZIONE-VENTILAZIONE/SMART)

КНОПКА FAN: задание скорости (высокая, средняя, низкая, автоматический выбор).


КНОПКА + и -: увеличение и уменьшение.

При использовании кнопок см. информацию, приведенную в главе "Управление функционированием с панели управления".

В следующем разделе будут проиллюстрированы дополнительные функции, касающиеся команд, расположенных на нижней части пульта управления.



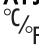
РЕЖИМ "BOOST", РИС. 20

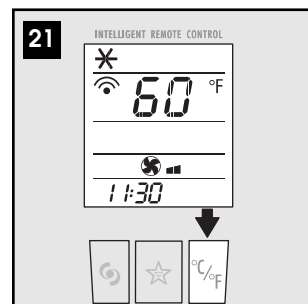
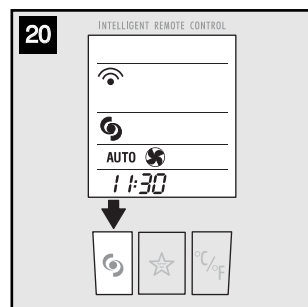
Идеален для летнего периода для быстрого охлаждения комнаты. Включается простым нажатием кнопки . Прибор работает, как кондиционер при максимальной скорости вентиляции; пока задан этот режим невозможно задать температуру или изменить скорость работы вентилятора.

Режим Boost отключается при нажатии одной из следующих кнопок: Boost, On/Standby, +, -, Fan, Mode.



ВЫБОР ТЕМПЕРАТУРНОЙ ШКАЛЫ, РИС. 21

При нажатии кнопки  прибор переключает показ температуры с градусов по Цельсию на градусы по Фаренгейту и обратно.






РЕЖИМ SLEEP, РИС. 22

Этот режим полезен для ночного времени, так как последовательно снижает работу прибора.

Для того, чтобы правильно включить режим:

- Задайте режим работы (кондиционирование, снижение влажности или smart), как указано выше.
- Нажмите кнопку .

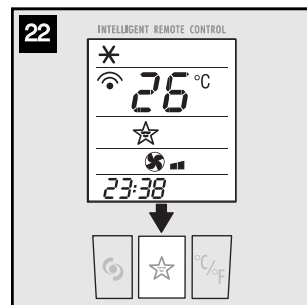
Прибор работает в режиме, заданном ранее.

Режим SLEEP позволяет поддерживать в помещении оптимальную температуру, избегая ее чрезмерного повышения или понижения температуры или влажности, работая бесшумно. Скорость работы вентилятора остается постоянно минимальной, а температура в помещении или влажность постепенно изменяются, следуя требованиям комфорта.

В режиме кондиционирования температура увеличивается на 1°C через 60 минут и еще на один градус через 2 часа.

В режиме снижения влажности скорость уменьшения влажности прибора частично уменьшается 2 раза за каждый час.

В обоих режимах прибор выключится через 8 часов.



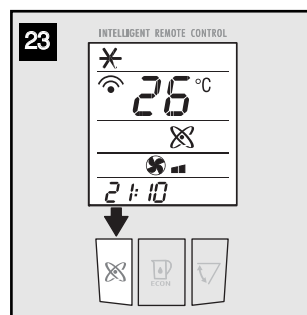
РЕЖИМ ИОНИЗАЦИИ (ТОЛЬКО В ОПРЕДЕЛЕННЫХ МОДЕЛЯХ), РИС. 23

Ионизатор – электронное устройство, которое испускает в помещение отрицательно заряженные ионы.

Известно, что в чистых и комфортных помещениях находится большое количество отрицательно заряженных ионов, в душных помещениях, наоборот, избыток положительно заряженных ионов. Ионизатор задает правильную пропорцию ионов двух видов, уменьшая количество пыли, присутствующей в воздухе, и создавая приятное ощущение комфорта.

При помощи этой кнопки включается ионизатор, имеющийся в некоторых моделях.

Кнопка может быть включена в любом режиме работы.

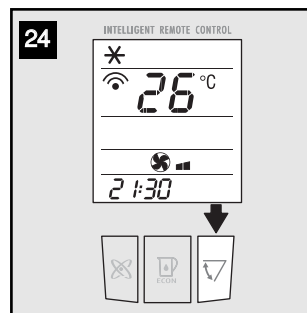


РЕЖИМ SWING ИЛИ ПОВОРОТА, РИС. 24)

Режим SWING позволяет поворачивать заслонки решетки, давая возможность выпускаемому воздуху равномерно распределиться по помещению.

При однократном нажатии на кнопку SWING заслонки начинают двигаться поочередно вперед и назад, при повторном нажатии кнопки заслонки останавливаются в том положении, а котором находятся. При новом нажатии кнопки они начинают двигаться вперед и назад.


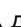


При отключении прибора заслонки закроются независимо от положения, в котором они находятся.

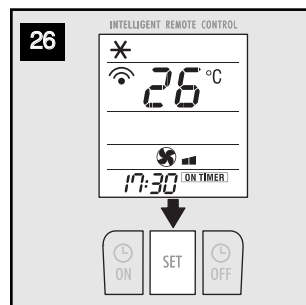
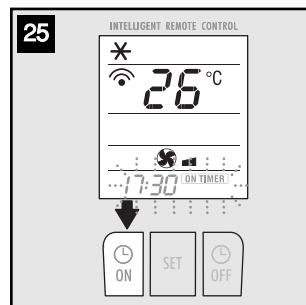


ПРОГРАММИРОВАНИЕ ТАЙМЕРА





Программирование таймера позволяет задать время работы прибора, наиболее соответствующее вашим потребностям.

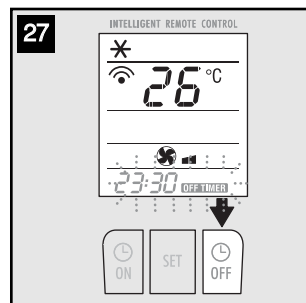
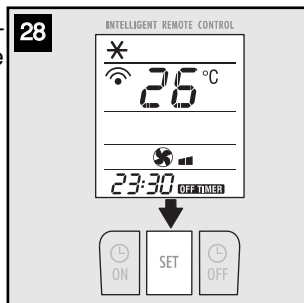
Программирование включения

- Нажмите кнопку  ON. На дисплее пульта управления начнет мигать время включения и надпись ON TIMER, рис. 25.
- Нажмите кнопку  или  для установки требуемого времени включения.
- После того, как требуемое время задано нажмите кнопку SET для его подтверждения, рис. 26. на дисплее пульта управления появится надпись ON TIMER, а на дисплее прибора – символ , указывающий включение таймера.





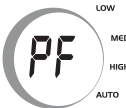

Программирование выключения

- Нажмите кнопку  OFF. На дисплее пульта управления начнет мигать время выключения и надпись OFF TIMER, рис. 27.
- Нажмите кнопку  или  для установки требуемого времени выключения.
- После того, как требуемое время задано нажмите кнопку SET для его подтверждения, рис. 28. На дисплее пульта управления появится надпись OFF TIMER, а на дисплее прибора – символ , указывающий включение таймера.



САМОДИАГНОСТИКА

Прибор оснащен системой самодиагностики, которая выявляет некоторые неисправности. Сообщения об ошибках появляются на дисплее прибора.

ЕСЛИ НА ДИСПЛЕЕ ПОЯВЛЯЕТСЯ...	...ЧТО ДЕЛАТЬ?	ЕСЛИ НА ДИСПЛЕЕ ПОЯВЛЯЕТСЯ...	...ЧТО ДЕЛАТЬ?
 LOW TEMPERATURE (замерзание)	Прибор оснащен устройством размораживания, которое позволяет избежать образования большого количества льда. Прибор начнет автоматически работать после того, как лед растает.	 FULL TANK (полный бак)	Слейте воду из бачка, который находится в задней части прибора, и правильно установите его. Труба непрерывного слива неправильно вставлена или засорена, и кондиционер продолжает сливать воду в бачок. Примечание: в режиме снижения влажности появление этой надписи – абсолютно нормальное явление
 PROBE FAILURE (поврежден датчик)	Если появляется это сообщение, обратитесь в ближайший сервисный центр.	 FAILURE 1 (неисправность насоса)	Если появляется это сообщение, обратитесь в ближайший сервисный центр.

РЕКОМЕНДАЦИИ ДЛЯ ПРАВИЛЬНОЙ ЭКСПЛУАТАЦИИ

Для обеспечения наиболее эффективной работы кондиционера необходимо следовать некоторым рекомендациям:

- закрывайте двери и окна помещения, в котором работает кондиционер, рис. 29. При полустационарной установке рекомендуется оставлять дверь приоткрытой (хотя бы на 1 см) для обеспечения правильного воздухообмена.
 - защитите комнату от прямых солнечных лучей, опустив занавеску и/или частично опустив жалюзи, чтобы работа прибора была очень экономичной, рис. 30;
 - не кладите предметов на кондиционер;
 - не загораживайте подачу и отвод воздуха, рис. 31, оставляя свободный доступ к обеим решеткам;
 - убедитесь, что в помещении выключены источники тепла;
 - не используйте прибор в помещениях с высоким уровнем влажности (например, в комнате для стирки);
 - не используйте прибор вне помещений;
 - убедитесь, что кондиционер стоит на ровной поверхности.
- При необходимости под передние колеса установите стопоры.



ОЧИСТИТЕЛЬНЫЕ ФИЛЬТРЫ

Данный прибор оснащен противопылевым фильтром с ионами серебра, который удерживает загрязнения воздуха, засасываемого из помещения и электростатический фильтр ЗМ®, который задерживает самые мелкие частицы, рис. 32.

ФИЛЬТР С ИОНАМИ СЕРЕБРА

Фильтр с ионами серебра, кроме захвата частиц пыли, обладает антибактериальным воздействием. Кроме этого он значительно уменьшает количество раздражающих компонентов – цветочной пыльцы и спор. Фильтр обработан мелкими частицами серебра (размером в тысячные доли миллиметра), которые, находясь рядом с бактериями и спорами, в состоянии блокировать их размножение, и вызывают, таким образом, их уничтожение.

ЭЛЕКТРОСТАТИЧЕСКИЙ ФИЛЬТР ЗМ®


Электростатический фильтр ЗМ® задерживает наиболее мелкие частицы пыли, увеличивая, таким образом, фильтрующую способность прибора.

Если вы хотите использовать электростатический фильтр ЗМ®:

- А) Снимите решетку на входе воздуха.
- Б) Выньте фильтр из упаковки.
- Г) Зацепите два пластиковых выступа фильтра ЗМ за специальные углубления на фильтре, который уже находится внутри решетки на входе воздуха.
- Д) Установите на место решетку в прибор.



УХОД

До выполнения любой операции по очистке или уходу выключите прибор, нажав кнопку  на панели управления или пульте дистанционного управления, подождите несколько минут, и затем выньте вилку из розетки электропитания.

УХОД ЗА ВНЕШНЕЙ ПОВЕРХНОСТЬЮ

Очищайте прибор при помощи слегка увлажненной мягкой тканью и высушите сухой.

- ✓ Не мойте кондиционер под водой - это может быть опасно.
- ✓ Ни в коем случае для очистки не используйте бензин, спирт или растворитель. Ни в коем случае не используйте
- ✓ дезинфекционные или подобные жидкости.

ОЧИСТКА ВОЗДУШНЫХ ФИЛЬТРОВ

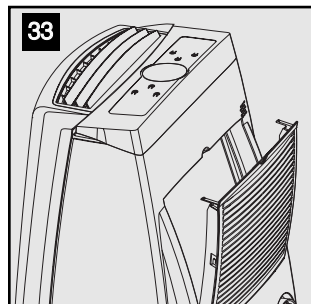
Для поддержания эффективной работы вашего кондиционера рекомендуем:

1. Чистить фильтр с ионами серебра каждую неделю функционирования.
2. Заменять очистительный фильтр 3М по завершению каждого сезона или, в любом случае, когда он засорится (следуйте указаниям, находящимся на приборе рядом с гнездом для фильтра). Фильтр находится рядом с решеткой входа воздуха, которая служит ему каркасом.

Для очистки фильтров необходимо:

1. Снять решетку входа воздуха, повернув ее во внешнюю сторону, рис. 33.
2. Снять первый очищающий фильтр 3М белого цвета.
3. Снять с ионами серебра, отцепив его от решетки.
 - Для того, чтобы удалить пыль, скопившуюся на фильтре с ионами серебра, используйте пылесос. Если фильтр очень грязный, погрузите его в теплую воду, сполоснув несколько раз. Температура воды должна быть ниже 40°C.
 - После промывки высушите фильтр.
 - Для того, чтобы установить фильтр на место, вставьте его в решетку для втягивания воздуха, и прикрепите решетку к машине.

- ✓ **Не пытайтесь очистить или промыть фильтр 3М, так как это может уменьшить фильтрующую способность. Когда фильтр засорится, он заменяется на новый.**



ОЧИЩАЮЩИЕ ФИЛЬТРЫ

ПРОВЕРКА В НАЧАЛЕ СЕЗОНА

Убедитесь, что кабель питания и вилка в целостности и в надежности заземления.

Тщательно соблюдайте нормы по установке машины.

ОПЕРАЦИИ В КОНЦЕ СЕЗОНА

Переведите прибор в режим STAND-BY. Для того, чтобы полностью слить воду из внутреннего контура, одновременно нажмите на несколько секунд кнопки MODE и FAN, не вынимая бачок. Вода, присутствующая в контуре сольется в бачок или через трубку для непрерывного слива, если она установлена. Убедитесь, что конец трубки расположен вблизи слива. После выполнения операции отсоедините непрерывный слив. Очистите фильтры, и тщательно просушите перед установкой на место.

ЕСЛИ ЧТО-ЛИБО НЕ РАБОТАЕТ

ПРОБЛЕМЫ	ПРИЧИНЫ	ВОССТАНОВЛЕНИЕ
Кондиционер не включается	<ul style="list-style-type: none">- нет напряжения питания- вилка не вставлена в розетку- включилась аварийная защита	<ul style="list-style-type: none">- подождите- вставьте вилку в розетку- обратитесь в сервисный центр
Кондиционер работает короткое время	<ul style="list-style-type: none">- труба выброса воздуха сужена или согнута- засорение перекрывает выход воздуха	<ul style="list-style-type: none">- правильно положите трубу для выпуска воздуха, ограничьте до предела длину и изгиб, избегая любых пережатий- найдите и устраните все препятствия, которые есть для выпуска воздуха
Кондиционер работает, но не освежает воздух в комнате	<ul style="list-style-type: none">- открыты жалюзи, занавеси- в комнате есть работающий источник тепла (печь, фен и т.д.)- труба выпуска воздуха не закреплена на приборе- фильтр с ионами серебра и фильтр 3M® засорены- технические характеристики прибора не соответствуют помещению, где он расположен	<ul style="list-style-type: none">- закройте жалюзи и занавеси, учитывая "Рекомендации по правильному использованию", приведенные выше- удалите источник тепла- установите трубу выпуска воздуха в специальное отверстие, расположенное на задней стороне прибора, рис. 1- очистите фильтры, как описано выше
Во время работы в комнате появляется неприятный запах	<ul style="list-style-type: none">- фильтр с ионами серебра и фильтр 3M® засорены	<ul style="list-style-type: none">- очистите фильтры, как описано выше
Кондиционер не работает в течение приблизительно 3-х минут после повторного включения	<ul style="list-style-type: none">- внутреннее устройство для защиты компрессора задерживает включение примерно на 3 минуты	<ul style="list-style-type: none">- подождите, этот интервал задержки – нормальная работа прибора
На дисплее появляется надпись: LT / PF / FT / FI	<ul style="list-style-type: none">- Прибор оснащен системой самодиагностики, которая выявляет некоторые неисправности.	<ul style="list-style-type: none">- См. главу "САМОДИАГНОСТИКА"

ТЕХНИЧЕСКИЕ ХАРАКТЕРИСТИКИ

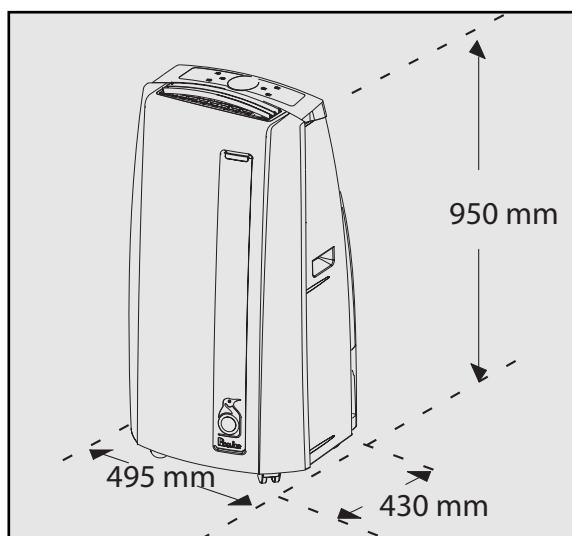
Напряжение электропитания	см. табличку с характеристиками
Максимальная потребляемая мощность при кондиционировании	“
Охлаждающая жидкость	“
Холодильная мощность	“

ПРЕДЕЛЬНЫЕ РАБОЧИЕ УСЛОВИЯ

емпература в кондиционируемом помещении: 21÷35°C

РАЗМЕРЫ ПРИБОРА

- ширина 495 мм
- высота 950 мм
- глубина 430 мм
- вес 34 кг



ГАРАНТИЯ

Условия гарантии и технического обслуживания приведены в документации, поставляемой вместе с прибором.

