

НЕКОТОРЫЕ СВЕДЕНИЯ О ВЛАЖНОСТИ

Воздух всегда содержит определенное количество воды в виде пара, это определяет степень его влажности.

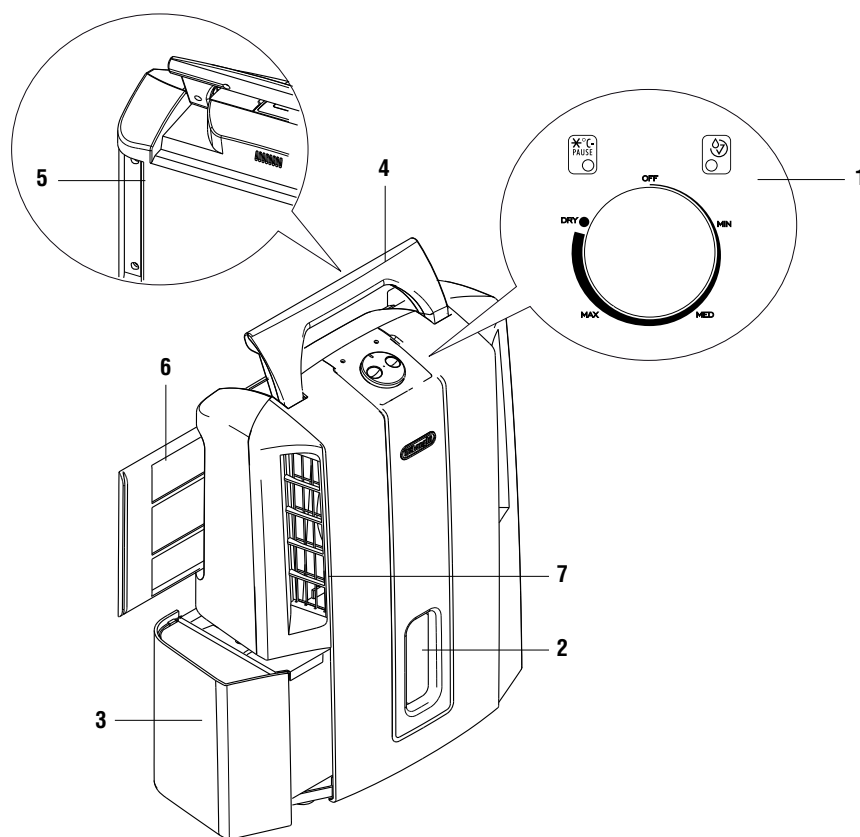
Способность воздуха содержать водяной пар тем выше, чем больше его температура. Вот почему в наших домах, как только температура снижается, воздух начинает отдавать содержащийся в нем водяной пар, который превращается в конденсат, появляющийся на всех холодных поверхностях – стеклах, стенах и т.д. Осушитель воздуха – это электроприбор, который уменьшает влажность воздуха, предупреждая наноси-

мый им вред. Эксперты определили, что идеальные условия для нашего здоровья и для проживания – от 40% до 80% относительной влажности. При очень низких температурах рекомендуем обеспечить хотя бы минимальный обогрев помещения. Это значительно повысит осушающую способность прибора. Только благодаря этому конденсат, присутствующий на окнах и на холодных поверхностях может испариться в воздух, чтобы потом быть собранным осушителем. Температура воздуха, выходящего из осушителя, в основном, примерно на 1°C выше температуры в помещении.

ОПИСАНИЕ/ АКСЕССУАРЫ

1. Панель управления
2. Указатель уровня воды
3. Бачок сбора конденсата

4. Ручка для переноски
5. Решетка для входа воздуха
6. Воздушный фильтр с ионами серебра
7. Решетка выпуска воздуха
8. Трубка слива конденсата 2 м
9. Колеса



ВВЕДЕНИЕ

Благодарим за то, что вы выбрали продукцию De'Longhi. Потратьте пару минут, чтобы прочитать эти инструкции по эксплуатации. Это поможет Вам избежать опасности или повреждения машины.

Символы, используемые в настоящей инструкции

Эти символы сопровождают важные предупреждения. Без сомнения, эти предупреждения необходимо соблюдать. Ошибки при несоблюдении приведенных указаний могут привести к поражению электрическим током, тяжелым ранениям, пожарам или нанести повреждения прибору.



Опасность!

Несоблюдение предупреждения может быть или стать причиной ранения от удара электрическим током, опасным для жизни.



Внимание!

Несоблюдение предупреждения может быть или стать причиной ранения или повреждения прибора.



Примечание:

Этот символ выделяет советы и информацию, важную для пользователя.

Проблемы и ремонт

В случае возникновения проблем, прежде всего, попробуйте решить их, следуя предупреждениям, приведенным в главе "Если что-то не работает" на стр. 73. Для проведения ремонта или замены обращайтесь в уполномоченный производитель прибора сервисный центр. Обязательно требуйте использования оригинальных запасных частей. Ремонт, выполняемый неквалифицированным персоналом, может вызвать опасные последствия и прекращает действие гарантии.

БЕЗОПАСНОСТЬ

Основные предупреждения по безопасности



Опасность! Так как прибор работает на электрическом токе, важно придерживаться следующих предупреждений по безопасности:

- Не касайтесь прибора мокрыми или влажными руками.
- Не касайтесь вилки мокрыми руками.
- Убедитесь, что используемая розетка всегда доступна, так как только в такой ситуации, при необходимости можно будет быстро вынуть вилку.
- Если Вы хотите вынуть вилку из розетки, беритесь непосредственно за вилку. Ни в коем случае не тяните за шнур, так как он может повредиться.
- Для того, чтобы полностью отключить прибор, необходимо вынуть вилку из розетки.
- В случае неисправности прибора не пытайтесь отремонтировать его. Выключите прибор, выньте вилку из розетки, и обратитесь в сервисный центр.
- Для перемещения прибора не тяните за кабель электропитания.
- Модификация или любое изменение характеристик прибора представляет опасность.
- Если шнур питания поврежден, он должен быть заменен производителем или его сервисной технической службой, что позволит избежать любого риска.
- Избегайте использования удлинителей электропитания.
- Прибор должен быть установлен в соответствии с местными правилами монтажа оборудования.
- Прибор должен быть подключен к эффективному заземлению. Попросите квалифицированного электрика проверить электрическую сеть.



Опасность!

Храните упаковочный материал (полиэтиленовые мешки, пенопласт) вне досягаемости детьми.



Опасность! Не разрешайте пользоваться прибором людям (в том числе и детям) с пониженным уровнем восприятия и психофизических возможностей или с недостаточным опытом и знаниями, за исключением случаев, когда за ними внимательно следят, и они обучены человеком, отвечающим за их безопасность. Следите за детьми, убедитесь в том, что прибор не служит им игрушкой.

Использование, соответствующее назначению

Данный прибор предназначен только для использования в домашнем хозяйстве. Используйте прибор только, как указано в данной инструкции.

Инструкции не предназначены для описания всех возможных условий и ситуаций эксплуатации. Необходимо постоянно проявлять здравый смысл и осторожность при установке, работе и хранении любого бытового прибора.

Общие предупреждения

- Не устанавливайте прибор в помещениях, в которых в воздухе содержится газ, масло, сера или вблизи источников тепла.
 - Не используйте прибор на наклонных поверхностях.
 - Устанавливайте прибор на расстоянии не менее 50 см от воспламеняющихся веществ (спирта и т.п.) и от баллонов под давлением (например, аэрозольных баллончиков).
 - Не кладите тяжелые или горячие предметы на прибор.
 - В случае перевозки прибор должен оставаться в вертикальном положении или осторожно положен на бок. До перевозки слейте воду из бачка для сбора конденсата. После транспортировки до включения прибора подождите, по крайней мере, один час.
 - R 134a – это охлаждающий газ, который позволяет соблюсти все европейские экологические нормативы, тем не менее, рекомендуется не делать отверстий в охлаждающем контуре прибора. В конце срока службы передайте кондиционер в специальный центр сбора.
- ИНФОРМАЦИЯ ПО ЗАЩИТЕ ОКРУЖАЮЩЕЙ СРЕДЫ:**
Прибор содержит фторированный газ, создающий парниковый эффект

и попадающий под действие киотского протокола. Операции по ремонту и утилизации должны выполняться только квалифицированными специалистами (R134a, потенциал глобального потепления GWP=1300).

- Материалы, используемые для упаковки являются вторсырьем. Рекомендуется выбрасывать их в специальные контейнеры для сбора материалов определенного вида.
- Не используйте прибор вне помещения.
- Не закрывайте вход и выход воздуха.
- Не используйте прибор в помещениях, предназначенных для прачечной.

Инструкции по эксплуатации

До эксплуатации прибора внимательно прочтите эти инструкции.

- Аккуратно храните эти инструкции. Если прибор передается другим людям, вручите так же эти инструкции по эксплуатации.
- Несоблюдение этих инструкций может послужить причиной ранения или повреждения прибора. Производитель не несет ответственности за ущерб, возникший из-за несоблюдения инструкций по эксплуатации.
- Храните список сервисных технических центров, и найдите ближайший к вам центр.

Подключение к электросети

После транспортировки до включения прибора подождите, по крайней мере, один час. До того, как вставить вилку в розетку электропитания убедитесь, что:

- Напряжение электросети соответствует напряжению, указанному на табличке с характеристиками.
- Розетка и линия электропитания рассчитаны на требуемую мощность.
- Розетка по типу подходит к вилке, в противном случае попросите квалифицированного специалиста заменить ее.
- Розетка подключена к надежному заземлению.

УСТАНОВКА

Установите прибор в помещении, которое нужно осушить. Перед осушителем требуется оставить не менее 50 см свободного места, чтобы не загромождать вход воздуха. Для того, чтобы обеспечить аэрацию, рекомендуется оставить сзади прибора примерно 5-10 см. Слив конденсата можно производить двумя способами:

А) Слив в бачок

Влага конденсата, содержащаяся в помещении, собирается непосредственно в бачок. Бачок легко снять, рис. 1.

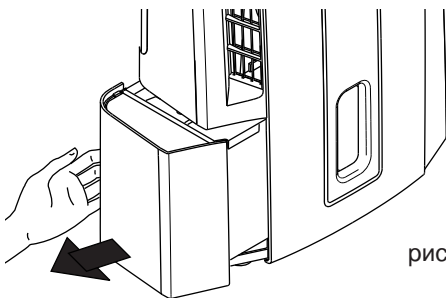


рис. 1

Б) Непрерывный слив наружу

Если Вам необходимо, чтобы прибор работал определенное время и не требовал периодического слива бачка, рекомендуем пользоваться непрерывным сливом.

- 1) Отверните пробку, закрывающую непрерывный слив, повернув ее против часовой стрелки, и выньте резиновую заглушку из патрубка, рис. 2.

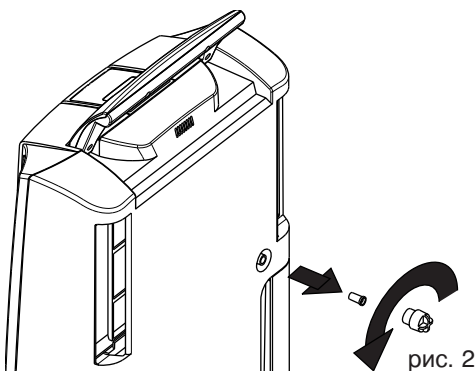


рис. 2

- 2) Закрепите на патрубке резиновый шланг.
- 3) Обращайте внимание, чтобы высота расположения трубки ни в коем случае не превышала высоты патрубка.

В противном случае вода останется в бачке; кроме этого убедитесь, что труба не пережата, рис. 3.

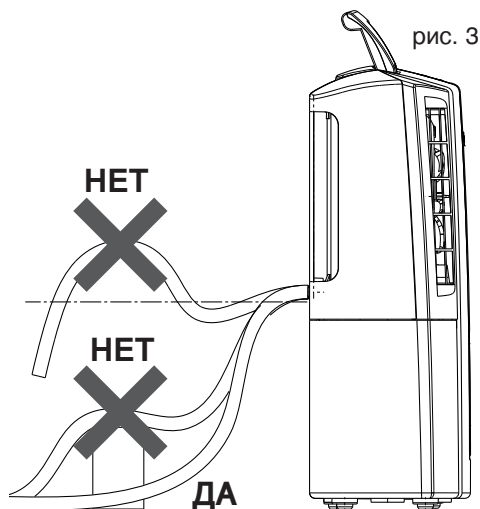


рис. 3

Примечание: сохраните резиновую заглушку, чтобы закрывать патрубок.

RU

Операции, выполняемые для установки колес

- 1) Выньте вилку и слейте воду из бачка (если он полон).
- 2) Выньте резиновый пробки из основания прибора, потянув с усилием или воспользовавшись пинцетом (см. рис. 4/1).
- 3) Установите колеса, вставив пальцы в отверстия (см. рис. 4/2).

Примечание: при выполнении этих операций проявляйте осторожность и не наклоняйте прибор более, чем на 45°; в любом случае после установки колес подождите не менее 1 часа прежде, чем использовать прибор.

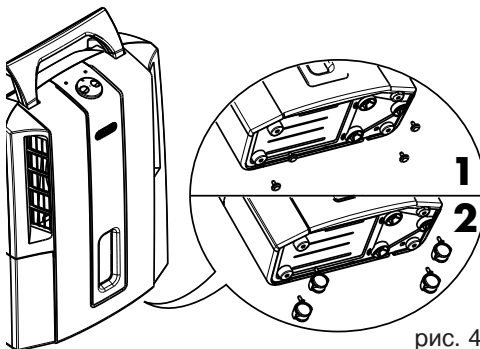
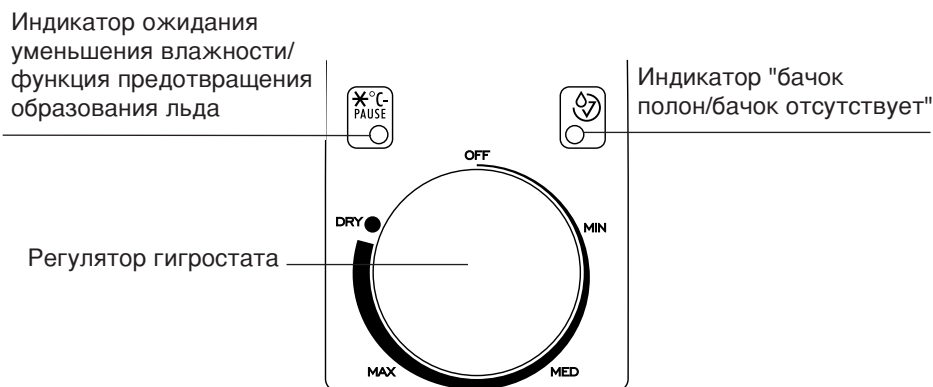


рис. 4

УМЕНЬШЕНИЕ ВЛАЖНОСТИ ВОЗДУХА



Уменьшение влажности воздуха

- Подключите прибор к розетке электропитания.
- Убедитесь, что индикатор "бачок полон/бачок отсутствует" не горит, в противном случае установите бачок правильно.
- Индикатор ожидания уменьшения влажности горит первые 3 минуты (защитное устройство), после чего прибор начнет уменьшать влажность.
- Ручка гигростата позволяет регулировать уровень влажности по собственному усмотрению (MIN/MED/MAX и промежуточные значения).

При установке ручки в положение MIN прибор немного снизит влажность в помещении; в положении MAX прибор намного понизит влажность.

Для того, чтобы снизить влажность достаточно установить ручку гигростата в одно из имеющихся положений.

Режим dry (сушка одежды)

Если требуется удалить большое количество влаги из воздуха (например, при сушке белья), рекомендуем включить прибор на максимальную мощность, повернув ручку гигрометра в положение DRY.

В этом режиме уменьшение влажности будет происходить непрерывно, независимо от уровня влажности в помещении.

ИНДИКАТОРНЫЕ ЛАМПЫ

Индикатор контроля бачка (Tank control system)

Осушитель оснащен устройством, контролирующим правильность работы прибора.

Красная индикаторная лампа, находящаяся на панели управления загорается, предупреждая пользователя, когда:

1. Бачок заполнен
слейте воду из бачка
2. Бачок отсутствует
вставьте бачок
3. Бачок плохо установлен
установите правильно
4. Непрерывный слив:
засорение трубки или уровень трубка имеет перегиб (вода продолжает сливаться в бачок)
удалите засорение.

После того, как причина будет устранена, индикатор автоматически выключится, и прибор вновь начнет работать

Индикатор ожидания уменьшения влажности/ работа при низкой температуре

Индикатор загорается в следующих случаях:

- 1) Сигнализируя задержку включения прибора примерно на 3 минуты.
Устройство защищает компрессор от слишком частых пусков и остановок
- 2) Сигнализируя работу при низкой температуре. Если температура в помещении слишком низкая, включается электронное устройство для работы при низкой температуре. Устройство чередует включение циклов уменьшения влажности и циклов, когда включается только вентиляция, предотвращая образование льда.

При частом использовании в особенно холодных помещениях рекомендуется повесить, пусть и не намного, температуру в помещении. Это позволит осушителю работать в подходящих условиях, что улучшит его характеристики и ускорит осушение воздуха.

RU

ОЧИСТКА И УХОД

До выполнения любой операции по очистке или уходу, всегда вынимайте вилку из розетки электропитания.

Для обеспечения безопасности не мойте осушитель под струей воды.

Уход за внешней поверхностью

- Слегка увлажненной тканью очистите поверхность и высушите сухой.
- Не используйте бензин, спирт или растворитель.
- Не брызгайте дезинсекционную или подобную жидкость, так как пластик может деформироваться.

Очистка воздушного фильтра с ионами серебра

При загрязнении фильтра затрудняется циркуляция воздуха и уменьшается эффективность осушителя. По этой причине рекомендуется периодически чистить фильтр. Частота выполнения операции должна быть пропорциональна размеру помещения и длительности работы прибора. В случае постоянного/систематического использования рекомендуется чистить фильтр каждую неделю.

- Для того, чтобы снять воздушный фильтр, потяните за него сбоку, рис. 5.
- Для того, чтобы удалить пыль, ско-

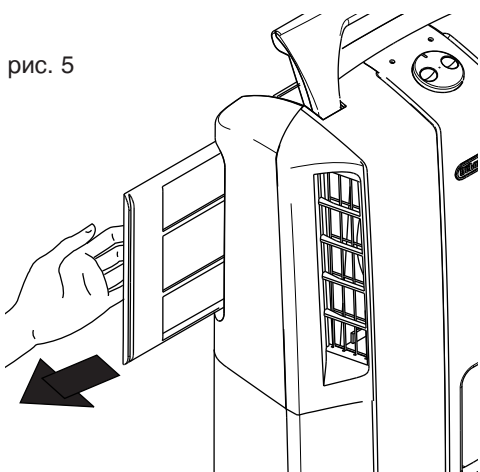


рис. 5

пившуюся на фильтре, используйте

пылесос. Если фильтр очень грязный, тщательно промойте его в теплой воде. Температура воды не должна превышать 40°C. После промывки до установки дайте фильтру полностью высохнуть. Фильтр с ионами серебра, кроме захвата частиц пыли, обладает антибактериальным воздействием. Кроме этого он значительно уменьшает количество раздражающих компонентов – цветочной пыльцы и спор. Фильтр обработан мелкими частицами серебра (размером в тысячные доли миллиметра), которые, находясь рядом с бактериями и спорами, в состоянии блокировать их размножение, и вызывают, таким образом, их уничтожение.

Длительные период простоя

- После того, как вилка вынута из розетки слейте из бака воду.
- Очистите фильтр и вставьте его.
- Накройте прибор полиэтиленовым мешком, чтобы избежать попадания в него пыли.

ТЕХНИЧЕСКИЕ ХАРАКТЕРИСТИКИ

Напряжение электропитания См. табличку с характеристиками

Потребляемая мощность “
Максимальная потребляемая мощность “

Устройство размораживания	Да
гигрометр	Да
Скорость вентилятора	1
Воздушный фильтр	Да
Размеры ВxСxDЛxГЛ	485x375x190
Емкость бака	3 литра

Пределы работы:
температура 2°C-32°C
относительная влажность 30-90%

ЕСЛИ ЧТО-ТО НЕ РАБОТАЕТ

Прежде, чем обратиться в уполномоченный сервисный технический центр, работающий в Вашем регионе, проверьте следующее:

ПРОБЛЕМЫ	ПРИЧИНЫ	УСТРАНЕНИЕ
Прибор работает в режиме осушения, но не уменьшает влажность.	<p>Фильтр засорен.</p> <p>Температура или влажность в комнате слишком низкие.</p> <p>Помещение слишком большое для осушающей способности прибора.</p> <p>В помещении слишком много источников влаги (кипящие кастрюли и т.д.).</p> <p>Гигрометр установлен на слишком высокое значение</p>	<p>Очистите фильтр.</p> <p>В определенных ситуациях отсутствие осушения воздуха – нормальное явление (в таких случаях рекомендуется нагреть это помещение).</p> <p>Уменьшите значение заданной влажности.</p>
Прибор не работает в течение приблизительно 3-х минут после повторного включения.	Включилась защитное устройство прибора	Подождите, чтобы прошли 3 минуты.
Прибор не работает	<ul style="list-style-type: none"> • отсоединена вилка • нет напряжения питания • гигростат установлен в положение MIN • бачок полон воды • бачок не находится в правильном положении (горит красный индикатор) 	<ul style="list-style-type: none"> • вставьте вилку в розетку электропитания • проверьте электропитание • установите гигрометр в положение MAX • опорожните бачок • правильно и аккуратно установите бачок

RU