

**ОБРАТИТЕ ВНИМАНИЕ**

**До начала эксплуатации прибора внимательно изучите данные инструкции.**

**Только таким образом вы обеспечите наилучшие результаты и максимальную безопасность эксплуатации.**

**Бережно храните настоящие инструкции для повторных консультаций.**

**МЕРЫ БЕЗОПАСНОСТИ**

Внимательно ознакомьтесь с инструкциями!

- Перед использованием убедитесь, что напряжение сети соответствует указанному на табличке прибора.  
Подключайте прибор только к оборудованию и розеткам с допустимым током минимум 10 А и надежным заземлением.
- В случае несоответствия типа вилки и розетки, попросите квалифицированного специалиста заменить розетку на подходящую.
- Безопасность этого прибора гарантирована только, когда он правильно подключен к надежному заземлению, как предусмотрено действующими нормативами по обеспечению электробезопасности.  
Производитель не может считаться ответственным за возможный ущерб, связанный с отсутствием заземления.  
В случае сомнений обратитесь к квалифицированному специалисту.
- Пользователь не должен оставлять утюг без присмотра, когда он подключен к электросети;
- Не оставляйте утюг без присмотра, когда он подключен к электросети.
- Не оставляйте прибор с водой в помещении при температуре ниже или равной 0°C.
- После того, как снята упаковка, убедитесь в целостности прибора.  
В случае сомнений не пользуйтесь им, и обратитесь к квалифицированному специалисту.
- Элементы упаковки (пластиковые мешки, вспененный полистирол и т.д.) не должны оставаться в местах доступных для детей, так как являются потенциальными источниками опасности.
- Не рекомендуется использовать переходники, тройники и/или удлинители.  
Если их использование будет необходимо, применяйте только простые переходники или тройники и удлинители, соответствующие действующим нормам безопасности, обращая внимания на то, что нельзя превышать предел мощности, указанный на переходнике.
- Этот прибор должен использоваться только в домашнем хозяйстве.  
Любой другой вид эксплуатации рассматривается как несоответствующий и, потому, опасный.
- При нагреве и охлаждении бойлера могут появляться звуки, вызванные обычным расширением металла, из которого он изготовлен.
- Производитель не может нести ответственность за возможный ущерб, вызванный несоответствующей, ошибочной и неправильной эксплуатацией и за ремонт, выполненный неквалифицированным персоналом.
- В случае повреждения ЛЮЧКА бачка замените

его на оригинальный.

- Для ремонта и в случае замены провода электропитания, если он поврежден, обращайтесь в уполномоченный центр технического обслуживания, это обеспечит эффективную работу вашего прибора и действие гарантии.  
По этим же причинам рекомендуется использовать только оригинальные запасные части.
- Используйте ТОЛЬКО прилагаемую подставку для утюга; в случае ее повреждения используйте только оригинальную запчасть.
- **ВНИМАНИЕ!**  
**Для обеспечения безопасности прибор оснащен аварийным клапаном, через который пар сбрасывается на дно блока управления.** Кроме этого, в этот момент слышен громкий свист, вызванный открытием клапана.  
В таком случае, немедленно выключите прибор, выньте вилку из розетки и обратитесь в уполномоченный сервисный центр, избегая пользования гладильной системой с бойлером без воды!!  
Использование любого электроприбора требует соблюдения основных правил.

**В ЧАСТНОСТИ:**

- Не касайтесь прибора мокрыми или влажными руками или если у вас влажные ноги. Не погружайте прибор в воду.
- Не используйте прибор в ванной комнате.
- Не касайтесь прибора мокрыми или влажными руками или если у вас влажные ноги.
- Не разрешайте пользоваться прибором людям (в том числе и детям) с пониженным уровнем восприятия и психо-физических возможностей или с недостаточным опытом и знаниями, за исключением случаев, когда за ними внимательно следят, и они обучены отвечающим за их безопасность человеком. Следите за детьми, убедитесь в том, что прибор не служит им игрушкой.
- Не оставляйте прибор включенным в электросеть, так как он может стать источником опасности.
- **ВНИМАНИЕ:** трубка, соединяющая утюг и бойлер может быть горячей.
- До выполнения ухода любого вида, отключите прибор от сети электропитания, вынув вилку из розетки.
- До проведения очистки бойлера убедитесь, что прибор остыл (минимум 2 часа); чтобы избежать опасности ожога, пробка не должна быть открыта во время использования.
- В случае неисправности и/или неработоспособности прибора выключите его, и не пытайтесь самостоятельно отремонтировать.  
Для необходимого ремонта обращайтесь только в авторизованный производителем прибора сервисный центр, и требуйте использования фирменных запасных частей.  
Несоблюдение правил, указанных выше, может повлиять на надежность работы прибора.  
Если вы окончательно решите больше не пользоваться прибором, рекомендуется после извлечения вилки из розетки электропитания отрезать шнур электропитания, сделав невозможным дальнейшее использование прибора.
- Шнур электропитания данного прибора не должен

заменяться самим пользователем.

В случае повреждения шнура обращайтесь только в авторизированный производителем прибора сервисный центр.

- Для того, чтобы добавить воду, выключите гладильную систему, нажав на выключатель 7, ни в коем случае не подставляйте прибор под кран, чтобы налить воду. До заполнения бачка водой вилка шнура электропитания должна быть вынута из розетки.
- Категорически избегайте контакта подошвы утюга с электрошнурами.
- В случае работы термозащитного устройства прибор перестанет работать. Для того, чтобы он вновь начал работать, обратитесь к квалифицированному специалисту.
- Избегайте направлять струю пара на людей, это опасно.
- Избегайте использовать утюг для глажения очень мокрых тканей.
- После того, как глажение окончено, прежде, чем убирать утюг, дайте его подошве остыть.
- Ни в коем случае не добавляйте в бачок 5 пятновыводящих составов, добавок или отдушек. Это повлияет на безопасность работы прибора и безвозвратно повредит бойлер, который придется заменять.
- Когда прибор не используется, вынимайте вилку из розетки электропитания. Не оставляйте прибор подключенным к электросети без необходимости.
- Утюг не должен использоваться, если он упал, если он имеет заметные повреждения или, если из него вытекает вода.
- Бойлер не должен передвигаться во время работы.
- В случае падения гладильной системы с причинением видимых поломок (бойлера или утюга) избегайте ее использования, и отнесите прибор в уполномоченный сервисный центр.
- Бойлер должен ставиться на плоскую поверхность, особо стойкую к повышенным температурам.
- Утюг должен использоваться на устойчивой поверхности, а в перерывах устанавливаться на нее;
- Когда вы ставите утюг на подставку, убедитесь, что поверхность, на которой находится подставка, устойчива.

Данный прибор соответствует Директиве ЕС 89/336 о распространении радиопомех.

## **ОПИСАНИЕ**

- 1) Ползунок блокировки кнопки пара (в некоторых моделях)
- 2) Кнопка подачи пара
- 2А) Рычажок подачи пара (в некоторых моделях)
- 2В) Колесико непрерывной подачи пара с включением в нижней и верхней части и концевым выключателем (в некоторых моделях)
- 3) Ручка регулировки температуры утюга
- 4) Индикатор "нагрев утюга"
- 5) Штанги для крепления шнура

- 6) Подставка для утюга
- 7) Переключатель on/off (вкл/выкл)
- 8) Устройство для намотки шнура (в некоторых моделях)
- 9) Гнезда для штанг крепления шнура
- 10) Ручка регулятора пара
- 11) Индикаторная лампа "закончилась вода"
- 12) Лючок для заливки воды
- 13) Индикаторная лампа "готовность пара"
- 14) Насадка на подошву для деликатных тканей (в некоторых моделях)
- 15) Antical System (Система предотвращения образования накипи)

## **ПОЛЕЗНЫЕ СОВЕТЫ**

- Внешний вид и первоначальную мягкость велюра, шерсти и т.п., а так же перчаток, сумок и т.д. можно восстановить медленно проведя утюгом в режиме пропаривания на небольшом расстоянии от них.
- Чтобы избежать царапин на подошве, не ставьте утюг и не гладьте застежки, молнии, колечки и т.п.
- При хранении поверхность подошвы должна быть чистой - для очистки воспользуйтесь влажной тканью. Прибор не должен обрабатываться химикатами против образования накипи.
- До того, как убрать утюг дождитесь его охлаждения. Следите за тем, чтобы горячий утюг не касался бачка.
- Храните прибор в сухом месте.
- После завершения глажения не нужно сливать воду, оставшуюся в бачке. Однако, это рекомендуется делать, если прибор не используется длительное время.
- Разделите вещи в зависимости от температуры, требуемой для глажения, начав с тех, которые гладятся при меньшей температуре.
- Шелковые ткани гладятся с изнанки сухим утюгом.
- Шерстяные ткани, хлопок, тонкий лен гладятся с пропариванием с изнанки либо с лицевой стороны через тонкую ткань, чтобы избежать появления лоска. Прокрахмаленные ткани требуют большую влажность. Гладьте с лицевой части ткани белого цвета и светлые ткани, с изнанки темного, а также вышивку, чтобы она была объемной.

- Льняные ткани гладятся с обильным пропариванием, темные ткани гладятся с изнанки, чтобы избежать появления лоска. Отвороты, чтобы они больше выступали, гладьте с лицевой стороны.
- При каждом новом использовании (и в случае первого использования) либо если пар не используется несколько минут, несколько раз нажмите кнопку подачи пара, отвернув утюг от гладильной доски. Это позволит удалить холодную воду из контура прохождения пара.
- Во время работы утюг можно поставить в вертикальное положение, рис. 3; проследите затем, чтобы поверхность была ровной и, чтобы утюг не смог случайно упасть.
- Гладильная система имеет две штанги для держания шнура питания. До начала глажения рекомендуется устанавливать штанги, чтобы оптимизировать перемещение трубки, питающей утюг и не затруднять процесс глажения. Если вы правша, достаньте левую штангу, вынув сначала заднюю, а потом переднюю часть движением, направленным вверх, рис. 1; затем установите штангу в гнездо на линии с другой штангой, рис. 2. Если вы левша, проведите описанную операцию с правой штангой, рис. 3. Для того, чтобы после глажения уложить штангу на место, произведите обратную операцию, то есть сначала вставьте переднюю, а затем заднюю часть. **Внимание: во время глажения штанга, которая остается прикрепленной к блоку управления, может нагреться: старайтесь не касаться ее.**

## **ИНСТРУКЦИИ ПО ЭКСПЛУАТАЦИИ ГЛАЖЕНИЕ С ПРОПАРИВАНИЕМ**

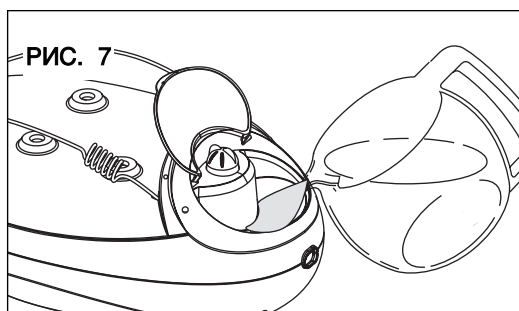
До глажения с пропариванием убедитесь, что ткань подходит такому типу глажения. Для утюга используется обычная вода из-под крана. В случае, если вода содержит очень много кальция (жесткость свыше 27°F), рекомендуем использовать 50% деминерализованной воды и 50% воды из-под крана. Не используйте химикатов или моющих средств (например, воду с отдушкой, эссенции, жидкость для удаления накипи) или минеральную воду.

### **Наполнение бачка и подключение к электросети**

Убедитесь, что вилка шнура питания вынута из розетки электропитания.

До начала глажения не забудьте наполнить бачок.

Поднимите лючок 12 за специальный выступ. Наливайте воду пока не увидите ее появление в месте залива, рис.7.



При каждом включении гладильной системы обязательно заливайте воду, даже если вы решили гладить без пара.

Это продлит срок службы гладильной системы, после достижения рабочего давления (примерно через 2 минуты) нагревательное сопротивление отключится, что позволит экономить электроэнергию.

Вставьте вилку в розетку электропитания.

### **Работа**

Нажмите переключатель ON/OFF, рис. 7, и включите бойлер; загорится индикаторная лампа "готовность пара", 13, и индикаторная лампа "нагрев утюга", 4.

**Примечание: при включении в первый раз прибор может несколько минут испускать дым и запах, вызванные нагревом и сушкой герметика, используемого при сборе бойлера и утюга.**

Рекомендуется проветрить комнату.

Кроме этого, звук работающего насоса, который подает воду в бойлер – нормальное явление.

Установите регулятор температуры утюга 3 в область, указанную на рисунке, в зависимости от типа ткани, которую необходимо гладить, рис. 5.

До начала глажения дождитесь до выключения индикаторной лампы "готовность пара" 13 и "нагрев утюга", 4.

**Примечание: оба индикатора включаются и выключаются во время глажения в зависимости от температуры бойлера и**

утюга.

Это обычный режим работа прибора, и не стоит беспокоиться.

Во время глажения с пропариванием нормальным является включение и выключение насоса подачи воды.

Это необходимо для перекачки воды из бачка в бойлер.

Такой режим работы прибора является нормальным, и не стоит беспокоиться.

Ручка регулировки 10 позволяет увеличивать или уменьшать количество пара.

Примечание: при включении рекомендуется повернуть ручку в положение максимального количества пара.

#### Подача пара в моделях с профессиональным утюгом.

Для подачи пара нажмите кнопку подачи пара 2, находящуюся на утюге.

Примечание: для обеспечения максимального удобства в моделях с кнопкой 2 и рычажком 2А можно использовать верхнюю кнопку или рычажок. В некоторых моделях с профессиональным утюгом есть ползунок 1, который позволяет обеспечить непрерывную подачу пара после нажатия кнопки подачи пара и ее удерживание.

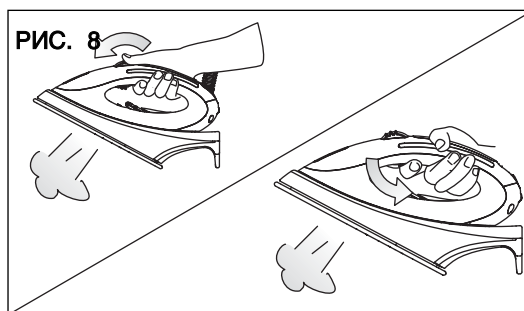
Для того, чтобы это сделать, достаточно передвинуть ползунок назад после того, как кнопка 2 нажата.

Для того, чтобы разблокировать кнопку, необходимо передвинуть ползунок вперед.

#### Подача пара в моделях с обычным утюгом

Для того, чтобы начать подачу пара, передвиньте вперед колесико 2В; это же колесико может быть повернуто с нижней части ручки, рис. 8.

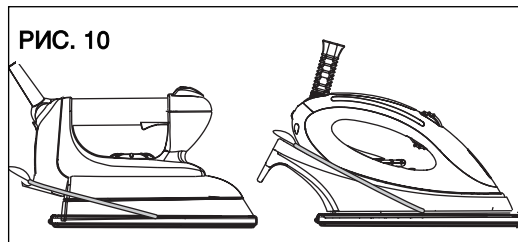
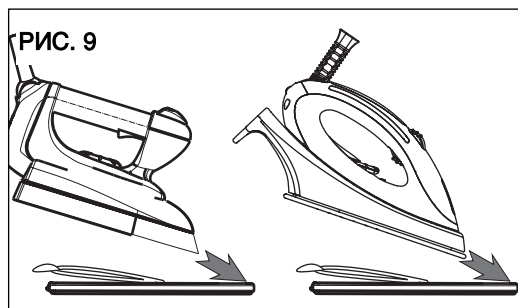
Для того, чтобы пар шел непрерывно, поверните колесико вперед до блокирования.



#### Использование насадки на подошву (только в некоторых моделях)

Накладка гарантирует отличные результаты глажения для темных тканей, которые могут приобрести лоск и для синтетических тканей, которые могут прилипнуть к утюгу, накладка не должна применяться для глажения мохера, кашемира, вельюра или ангоры (эти материалы гладятся на расстоянии).

При использовании накладки вставьте носок утюга в переднюю часть накладки, удерживая заднюю часть утюга в поднятом положении, рис. 9; затем опустите утюг, и закрепите накладку, потянув за язычок и зацепив пружину за заднюю часть утюга, рис. 10.



После этого накладка будет закреплена.

Используйте накладку при пониженной температуре; для этого установите температуру подошвы утюга, переведя регулятор в положение напротив трех кружков, рис. 5.

Ни в коем случае не пользуйтесь накладкой при максимальной температуре.

После того, как глажение закончено обязательно снимите накладку, потянув за язычок и сдвинув подошву после того, как задняя часть утюга поднята. **Будьте осторожны, чтобы не обжечься.**

#### Долив воды в бачок

Недостаток воды в бойлере сигнализируется специальным световым индикатором, 11, при включении которого рекомендуется, как можно быстрее долить воду в бачок (макс. время – 2 минуты) тем же способом, что и при первом наполнении.

Эта операция позволит продолжить глажение без перерыва.

Если долив воды производится с запозданием (более, чем 2 минуты), система перестает подавать пар, и после долива воды в бачок прибор работает, как при первом включении. То есть, пар начнет поступать через 5 минут: в течение этих 5 минут будет слышно, что насос включится примерно на 30 секунд 4 или 5 раз. После этого работа бойлера стабилизируется, и он начнет нормально работать, время от времени заливая воду.

**Не рекомендуется после включения индикатора нехватки воды 11 продолжать гладить с пропариванием, заставляя насос вибрировать. Такая работа в течение длительного времени может непоправимо повредить внутренние компоненты.**

- Когда вода в бачке закончилась, насос начинает работать громче. Это нормальная работа прибора, и нет необходимости беспокоиться, однако, как написано выше, рекомендуется сразу же долить воду в бачок.
- Ни в коем случае не оставляйте лючок 12 для залива воды в открытом состоянии: после того, как вода в бойлер залита необходимо закрыть его, чтобы избежать повреждения подошвы утюга. После окончания глажения рекомендуется хранить гладильную систему с тщательно закрытым лючком, чтобы избежать попадания пыли и посторонних предметов в бачок с риском повреждения насоса.

### **СУХОЕ ГЛАЖЕНИЕ**

Вставьте вилку в розетку электропитания. Для включения прибора нажмите выключатель 7, после этого включится световой индикатор 4 и 13. В зависимости от типа ткани, которую необходимо гладить, установите регулятор температуры утюга 3 в требуемое положение, рис. 5. При сухом глажении не нажимайте на кнопку подачи пара 2 или 2В.

**Примечание:** когда прибор достигнет требуемой температуры, индикаторная лампа 4 погаснет.

### **ПОСЛЕ ГЛАЖЕНИЯ**

Подождите, когда прибор остынет, затем переместите подставку утюга в первоначальное положение.

Следите за тем, чтобы горячий утюг не касался бачка.

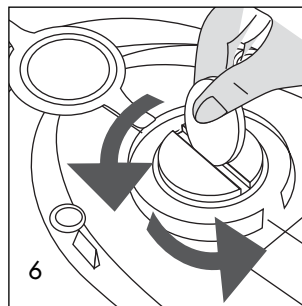
В некоторых моделях есть намотчик шнура.

### **ОЧИСТКА БОЙЛЕРА**

Для обеспечения оптимального длительного функционирования споласкивайте бойлер водой примерно

после каждых 10 раз использования, выполняя следующее:

- израсходуйте воду, которая осталась в гладильной системе: подавайте пар до включения индикатора отсутствия воды 11;
- выключите прибор и выньте вилку из розетки электропитания;
- после выключения прибора подождите не менее 2 часов, чтобы он полностью остыл;
- установите прибор в раковину, убедившись, что утюг стоит на устойчивой подставке, а не в раковине;
- выньте резиновую заглушку пробки 15;
- отверните пробку при помощи монеты, рис. 6;
- для наполнения бойлера используйте графин с 1/4 литра воды; во время этой операции избегайте проливания воды в отверстия в дне прибора;
- заверните пробку, переверните прибор и 15-20 секунд покачайте корпусом прибора;
- поверните прибор, опять отверните пробку, и полностью слейте из бойлера воду;
- повторите операцию, как минимум, еще один раз, затем плотно заверните пробку при помощи монеты, и установите резиновую заглушку 15. **Убедитесь, что пробка хорошо закручена!**



**Примечание: обязательно установите резиновую заглушку, и ни в коем случае не включайте прибор без заглушки. При споласкивании бойлера ни в коем случае не используйте химикаты против образования накипи или моющие средства, а только воду из-под крана, избегайте попадания прибора под проточную воду, так как она может проникнуть в отверстия.**

После этой операции рекомендуется не включать прибор в течение 24 часов, чтобы испарилась вода, которая могла попасть в устройство управления.

Компания-производитель оставляет право на внесение изменений.