



**Aparelho de ar condicionado  
PAC 35**

**Manual de instruções**

**Leia atentamente as instruções antes de instalar e utilizar o aparelho. Somente desta forma poderá obter os melhores resultados e um elevado grau de segurança para poder utilizar seu aparelho. Preste particular atenção às advertências da página 84.**



## APRESENTAÇÃO

O novo PAC 35 é um condicionador formado por duas unidades: uma interna (que funciona no ambiente), outra exterior (a ser colocada no exterior do ambiente). As duas unidades são entregues já ligadas entre elas por meio de uma bainha que contém os tubos do freon, os fios eléctricos e o tubo para drenar a condensação.

## DADOS TÉCNICOS

Para as características técnicas do aparelho, ver a plaqueta das características.

Compridão dos tubos flexíveis 3500 mm  
Secção do tubo 20 x 44 mm

Dimensões (unidade interna):

- largura 560 mm
- altura 735 mm
- profundidade 355 mm
- peso 44 kg

Dimensões (unidade exterior):

- largura 450 mm
- altura 470 mm
- profundidade 210 mm
- peso 14 kg

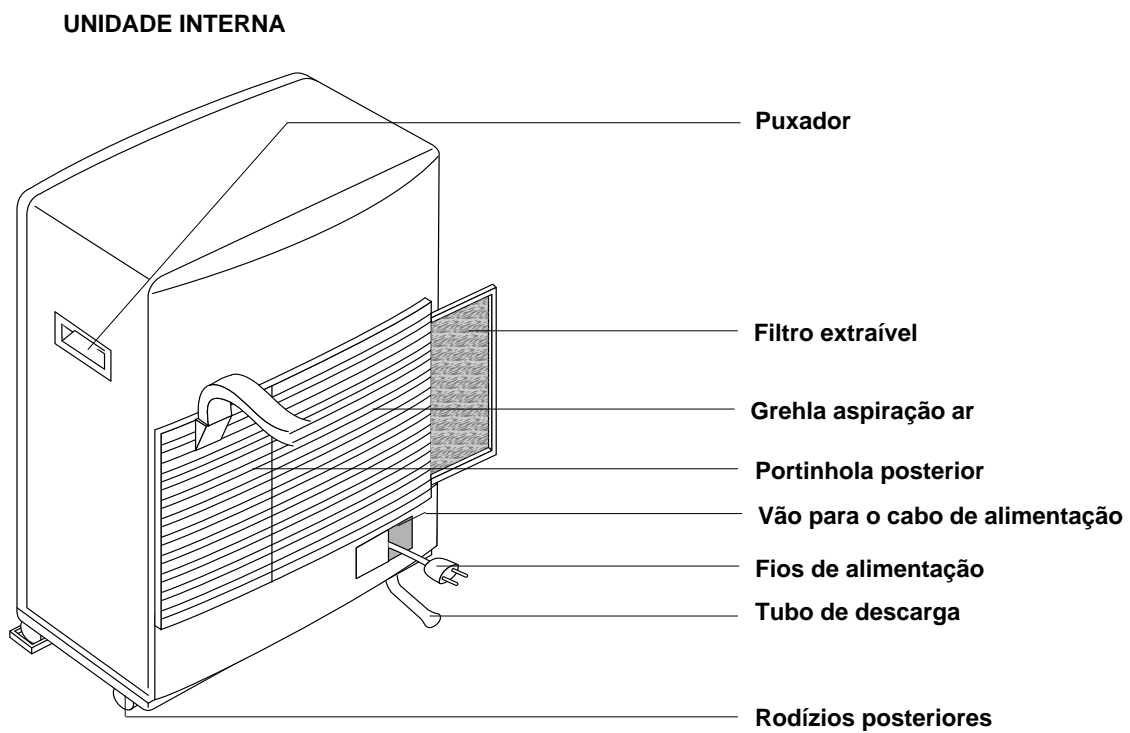
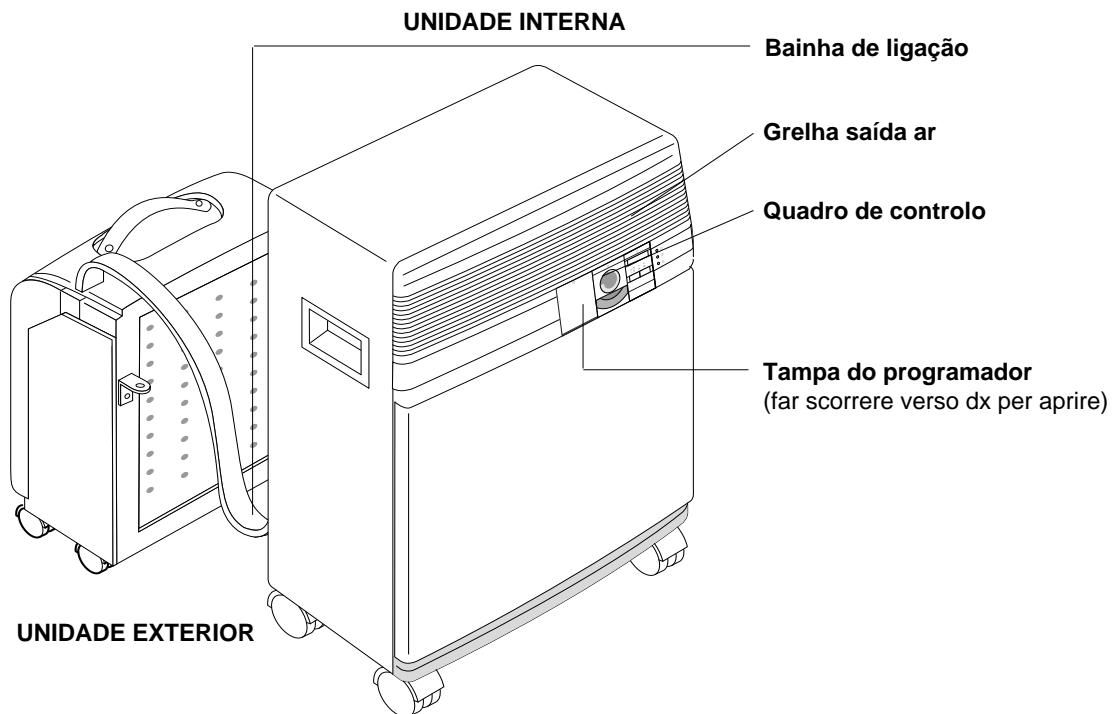
### CONDIÇÕES IDEAIS DE FUNCIONAMENTO

Temperatura do local	21 ÷ 32°C
Temperatura exterior	21 ÷ 43°C



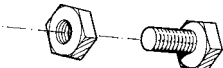

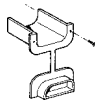

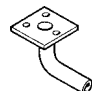
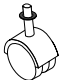
### CONDIÇÕES PADRÕES:

Temperatura do local	27°C
	47% humidade relativa
Temperatura exterior	35°C
	41% humidade relativa

## DESCRIÇÃO DO CLIMATIZADOR



## ACESSÓRIOS ENTREGUES JUNTO COM A MÁQUINA

ILUSTRAÇÃO	DESCRIÇÃO	NÚMERO PEÇAS ENTREGUES
	Amarra para pendurar na parede	2
	Parafuso Ø 6 mm + expansores	4
	Parafusos e porcas Ø 5 mm	4
	Correias com ganchos	2
	Suporte para a bainha	1
	Bloqueio rodízios	2
	Ligação drenagem água de condensação	1
	Rodízios e arandela	4

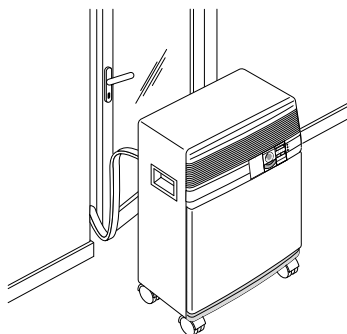
Neste aparelho foi instalado um sistema **HE** (High Efficiency) a baixo consumo de energia eléctrica. Portanto é preciso aguardar uns 4 minutos, depois de ligado o aparelho, para que este possa produzir ar frio.

## INSTALAÇÃO

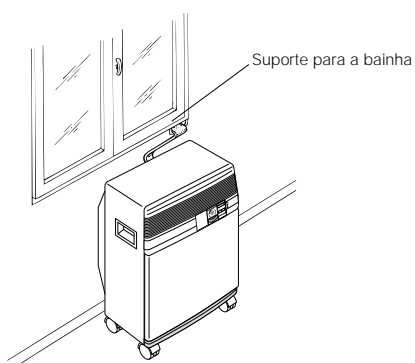
### MODELOS SEM LIGAÇÕES RÁPIDAS

A bairha que liga a unidade exterior à interna pode passar:

- a) Por uma pequena abertura na janela

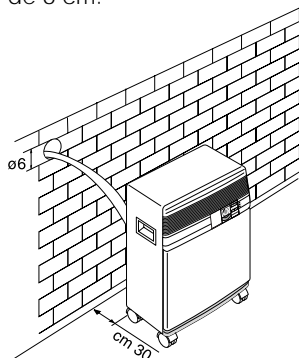


- b) Por meio de uma pequena abertura (5,5 cm x 2,5 cm) cavada na parte inferior duma porta ou janela, utilizando o suporte para a bairha entregue com o aparelho.



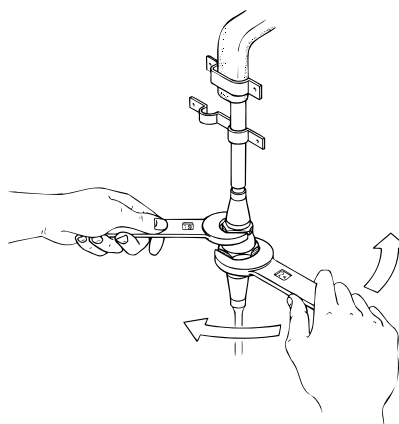
### MODELOS COM LIGAÇÕES RÁPIDAS

Além dos métodos acima citados, a bairha que liga a unidade exterior à interna, pode passar também por uma abertura feita na parede e que comunique com o exterior, esta deverá possuir o diâmetro de 6 cm.

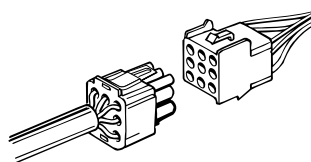


Neste caso deverá tirar as ligações do pequeno móvel interno da seguinte maneira:

- 1) Tire a ficha da tomada de corrente.
- 2) Tire a portinhola posterior desapertando os 4 parafusos.
- 3) Tire as chapas que fixam os tubos à máquina (nº 3).
- 4) Utilizando uma chave de parafusos de 24, desaparafuse a tubuladura giratória da ligação. Ao mesmo tempo, por meio duma chave de parafusos de 19, segure a extremidade do tubo flexível. (Repita a operação para a segunda tubuladura).



- 5) Tire o tubo de condensação do próprio suporte
- 6) Tire o conjunto de conexão eléctrica pressionando as duas pequenas extremidades.



Evite dobrar demasiado a bairha de ligação.

Para ligar novamente as extremidades da bainha de ligação, previamente desligadas, à unidade interna é preciso repetir as operações 1, 2, 3, 4, 5 e 6 no sentido contrário; observando as seguintes precauções:

- Antes de introduzir a bainha na abertura no muro, aconselha-se a proteger as extremidades das ligações rápidas com o fita isoladora ou algo parecido.
- Juntar as duas ligações frigoríficas superiores e inferiores e atarraxá-las a mão verificando que estas sejam unidas correctamente, depois atarraxe com as chaves utilizadas precedentemente.
- Depois de ter juntadas as duas ligações frigoríficas fixar-se-ão as duas chapas.
- Verifique se as ligações frigoríficas foram bem juntadas molhando-as com água e sabão.
- Não deverão formar-se bolhas de sabão.

#### Atenção:

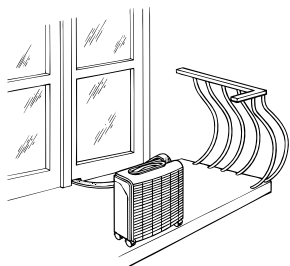
Aconselha-se a chamar pessoal profissionalmente qualificado para juntar ou desconjuntar as ligações rápidas.

#### UNIDADE INTERNA

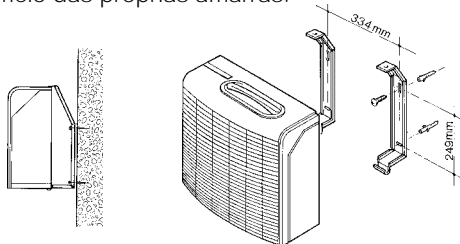
Instale a unidade interna no local a arrefecer. Geralmente, coloque-a abaixo duma janela ou, de qualquer forma, contra a parede. A unidade interna deve ser posicionada numa superfície plana, utilizar-se-ão os bloqueios dos rodízios entregues. A unidade interna não deve ser obstruída na área de aspiração (grelha de aspiração) e na área de emissão (grelha de saída do ar).

#### UNIDADE EXTERIOR

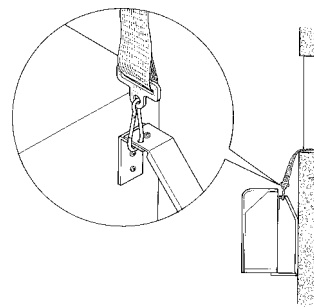
A unidade exterior pode-se colocar numa varanda ou balcão. Neste caso não precisa da utilização das próprias amarras.



A unidade exterior pode ser pendurada na parede por meio das próprias amarras.



Outra alternativa, caso estiver a utilizar uma instalação provisória, consiste em pendurar a unidade exterior na parede, como na figura. Neste caso utilizar-se-ão as correias entregues com a máquina.



A unidade exterior pode ser colocada por cima ou no mesmo plano da unidade interior, porém o desnível não deve exceder os 1,5 m.

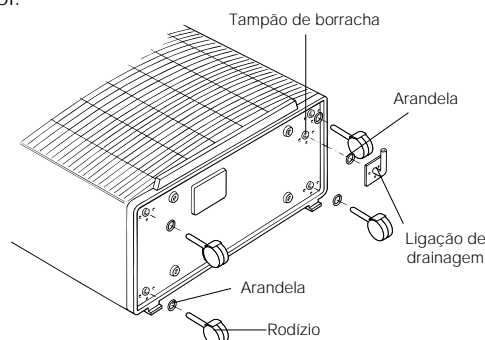
A unidade exterior não deve ser obstruída na área de aspiração e saída do ar. A distância entre a parte posterior do aparelho e a parede deve ser 6 cm.

A água de condensação que forma-se enquanto o aparelho estiver a funcionar na posição condicionamento, (ou seja o funcionamento utilizado durante a estação estival), sai pela unidade exterior sob forma de evaporação.

Às vezes, se a humidade for excessiva, para tirar a condensação é preciso utilizar a ligação de drenagem da condensação entregue com a máquina. Esta deverá ser montada no pedestal da unidade exterior (ver figura), depois de tirado o tampão de borracha.

Caso exista condensação a ser retirada e o aparelho esteja ligado à alimentação eléctrica, é possível que a bomba de descarga entre em funcionamento para expelir a humidade excessiva, mesmo se o aparelho estiver destigado.

Aconselha-se a proteger a unidade exterior da chuva, da neve, do gotejamento de telhados e do sol.



## LIGAÇÃO ELÉCTRICA

Antes de ligar a ficha à tomada de corrente, é preciso verificar que:

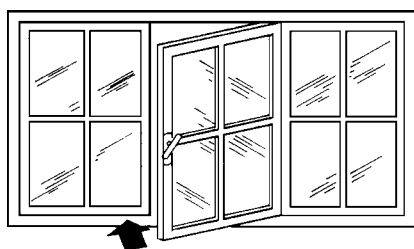
- A tensão da rede corresponda ao valor indicado nos dados técnico;
- A tomada e a linha de alimentação eléctrica tenham a capacidade para suportar a carga requerida;
- A tomada de corrente seja compatível com a ficha e, caso não o seja, aconselha-se a substituí-la;
- A tomada esteja adequadamente ligada à terra. **A firma declina toda e qualquer responsabilidade no caso em que esta norma de segurança não seja respeitada.**

**Este aparelho está conforme ao decreto de lei EN 55014 da E.E.C. referente à supressão de interferências de rádio.**

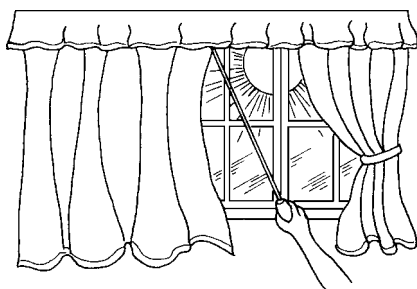
## UMA ÚLTIMA INSPECÇÃO À DIVISÃO

Aconselha-se a seguir algumas advertências para obter o máximo rendimento do aparelho:

- Fecham-se portas e janelas do ambiente a condicionar. A única excepção é o caso da instalação feita por meio de uma pequena abertura na janela, neste caso é preciso manter uma janela entreaberta.

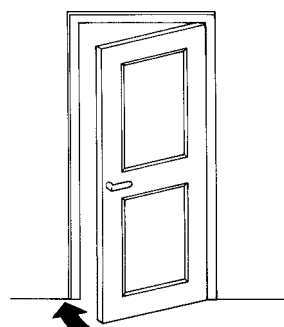


Fechem as janelas

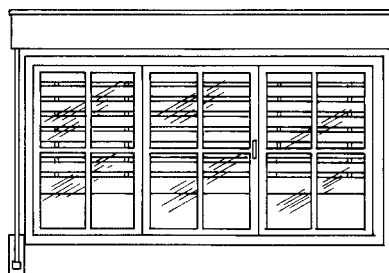


Corra as cortinas

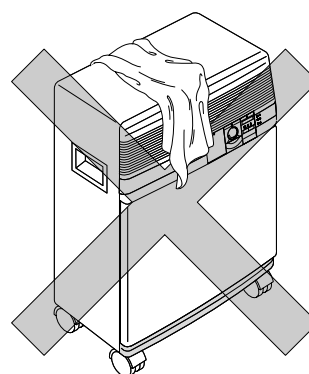
- É preciso proteger o local da radiação solar directa, de modo que, correndo as cortinas e/ou baixando parcialmente as persianas se obtenha um funcionamento muito económico;
- Não colocar objectos sobre o aparelho;
- Não obstruir a aspiração ou a saída do ar;
- Certificar-se de que não haja fontes de calor no ambiente.



Fechem as portas



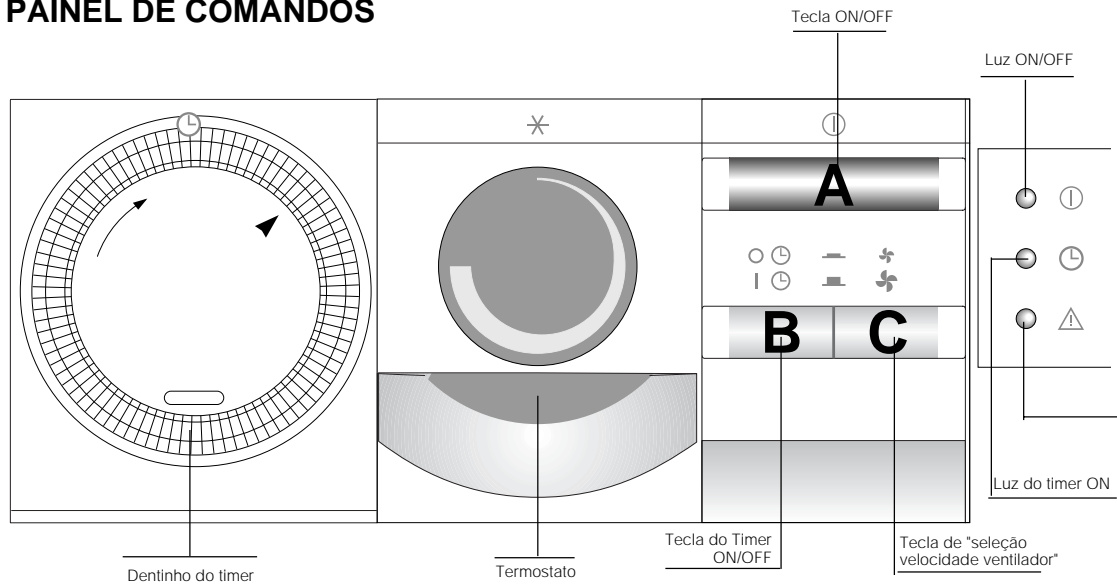
Baixem as persianas



Não cubra o aparelho

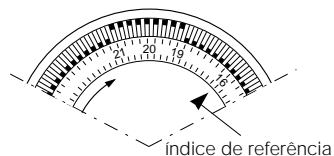
A ESTE PONTO O APARELHO ESTÁ PRONTO A ENTRAR EM FUNCIONAMENTO, assim vamos ver seus comandos.

## PAINEL DE COMANDOS



### REGULAÇÃO DA HORA

O programador/timer, como todos os relógios, deve ser regulado na hora exacta. Supondo que sejam as 16.00 horas, rode o disco em sentido horário (siga o sentido da seta) até que o número 16 coincida com o índice triangular de referência (a flexa indica aproximadamente as 16 horas).



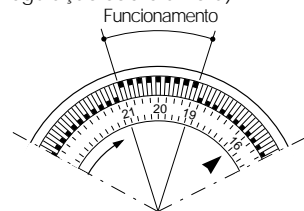
**N.B.:** Nunca rode o quadrante em sentido contrário.

O timer é praticamente um relógio eléctrico e funciona só até que a tomada esteja ligada à rede eléctrica. Toda vez que a tomada for desligada ou faltar corrente eléctrica, o programador para (o relógio fica "para trás") e pode ser necessária uma nova regulação da hora.

O vosso climatizador pode ser usado no modo "programado" ou "não programado".

### FUNCIONAMENTO PROGRAMADO

- 1) Solte a tecla TIMER B .
- 2) Predisponha os períodos de funcionamento, empurrando para o externo todos os dentinhos compreendidos no intervalo desejado (cada dentinho é igual a 15 minutos).
- 3) Certifique-se de que o timer indique a hora exacta (veja a regulação sobre a hora).



- 4) Escolha a função desejada seguindo o esquema da página seguinte.

Predisposto neste modo, o aparelho repetirá a cada dia o programa pré-estabelecido.

**N.B.:** No caso deseja-se excluir o funcionamento programado é suficiente apertar novamente a tecla do timer ON/OFF.

### FUNCIONAMENTO NÃO PROGRAMADO

1. Apertar a tecla B do timer .
2. Escolha a função desejada seguindo o esquema da pág. 83.

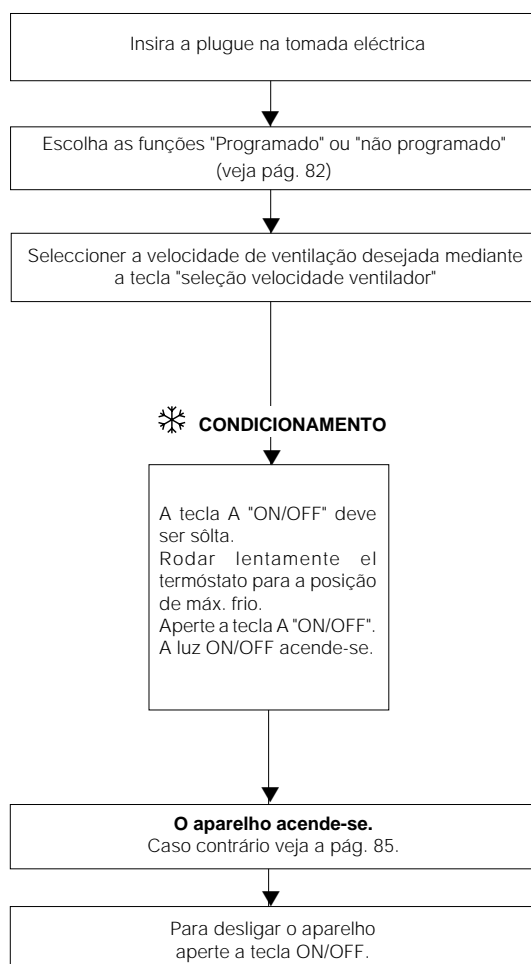
**Nota:** Por motivos técnicos, a temperatura não é expressa em graus, mas mediante a linha que de fina torna-se sempre mais grossa. Aconselha-se então, de começar posicionando o termostato ao máximo (linha grossa verde = máximo de frio).

Quando a temperatura obtida no ambiente for àquela desejada, podem deslocar lentamente o manipulo, afastando-se da posição de máximo de frio ou máximo de quente, até quando o termostato intervirá, desligando o aparelho. Fazendo assim, terão programado o aparelho no exacto grau de conforto desejado que o termostato manterá automaticamente.

**Depois de desligar o aparelho, sempre espere pelo menos 3 minutos antes de ligá-lo novamente.**



## COMO COLOCAR O CLIMATIZADOR EM FUNCIONAMENTO (veja o painel de comandos na página ao lado)



**N.B.: La spia "TIMER ON" si accenderà solo con TIMER "programmato"**

**Este aparelho é equipado de um sistema de segurança que não permite o acendimento do compressor se não transcorreu pelo menos 3 minutos desde o último desligamento.**

## MANUTENÇÃO

Antes de cada operação de limpeza ou de manutenção desligue sempre a ficha da tomada de corrente.

Por razões de segurança não lave o aparelho com água.

### LIMPEZA DA PARTE EXTERNA

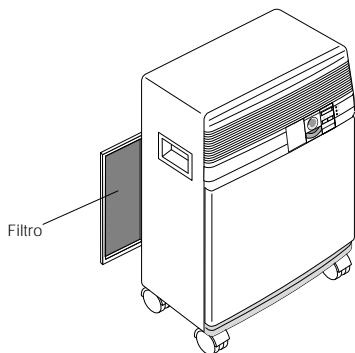
Limpa-se com um pano levemente humedecido e enxuga-se com um pano seco.

### Precauções

Não utilize gasolina, álcool ou solventes para sua limpeza. Não pulverize líquido insecticida ou coisas parecidas. O verniz poderia estalar e os componentes de plástico deformar-se.

### LIMPEZA DO FILTRO DE AR

- Se o filtro de ar estiver obstruído, a circulação de ar resultará difícil e isto afectará a eficiência do aparelho. Por esta razão é importante limpar o filtro uma vez por semana.
- Para retirar o filtro do ar, abre-se a grelha de aspiração e retira-se o filtro.



- Para tirar o pó depositado no filtro, utiliza-se o aspirador. Se o filtro estiver muito sujo, mergulha-se em água morna enxaguando-o várias vezes. A temperatura da água nunca deverá superar 40° C.. Depois de lavado deixa-se secar muito bem antes de o colocar novamente.

### OPERAÇÕES DE CONTROLO NO PRINCÍPIO DA ESTAÇÃO ESTIVAL

Verificar que o fio de alimentação e a ficha estejam perfeitamente íntegros a fim de assegurarem uma eficiente ligação à terra. Aconselha-se a observar escrupulosamente as normas de instalação.

### OPERAÇÕES DE CONTROLO NO FINAL DA ESTAÇÃO ESTIVAL

Apaga-se o aparelho e desliga-se a ficha da tomada de corrente.


Tira-se a água do tanque de condensação e esvazia-se retirando o tampão do tubo de drenagem. Limpa-se o filtro e deixa-se secar bem antes de o colocar novamente. Guarda-se o aparelho num saco de plástico para evitar o pó.

## ADVERTÊNCIAS

- Este aparelho foi construído para condicionar os ambientes domésticos e não deve ser utilizado para outros fins.
- É perigoso modificar ou alterar as características do aparelho.
- Para eventuais reparações dirigir-se sempre e exclusivamente aos Centros de Assistência Técnica autorizados pela Casa construtora. As reparações efectuadas por pessoal incompetente podem resultar perigosas.
- O aparelho deve ser ligado a uma instalação eléctrica com uma eficaz ligação à terra. A instalação eléctrica deve ser verificada por um electricista qualificado.
- Não utilize extensões eléctricas para o fio de alimentação.
- Aconselha-se a desligar sempre a ficha da tomada de corrente antes de qualquer tipo de operação de limpeza ou manutenção.
- Faça atenção para não puxar o fio eléctrico se precisar deslocar ou mover o condicionador.
- Não instalar o aparelho em ambientes onde o ar possa conter gases, óleos, enxofre, ou perto de qualquer fonte de calor.
- Não colocar objectos pesados ou quentes por cima do aparelho.
- Aconselha-se a limpar o filtro do ar pelo menos uma vez por semana.
- Se precisar transportar o aparelho aconselha-se a transportá-lo sempre na posição vertical. Antes de transportar o aparelho retire a água do tanque que contém a água de condensação. Após o transporte aconselha-se a aguardar 1 hora antes de ligar novamente o aparelho.

## EM CASO DE AVARIA

Podem, por vezes, surgir pequenos problemas de fácil solução para o utente. Faça atenção a estas breves indicações antes de dirigir-se ao Centro de Assistência Técnica autorizado.

PROBLEMI	CAUSE	RIMEDI
<b>O condicionado não funciona</b>	<ul style="list-style-type: none"> <li>• falta de corrente</li> <li>• a ficha está desligada</li> <li>• não passaram 3 minutos da última vez que o condicionado desligou</li> <li>• temporizador na posição OFF</li> </ul>	<ul style="list-style-type: none"> <li>• aguarde</li> <li>• ligue a ficha</li> <li>• aguarde 3 minutos</li> <li>• retirar o manipulador dessa posição</li> </ul>
<b>O condicionado funciona só durante pouco tempo. A luz piloto  acende.</b>	<ul style="list-style-type: none"> <li>• interveio a boia de segurança porque o tanque, na parte interna do aparelho, está demasiado cheio.</li> </ul>	<ul style="list-style-type: none"> <li>• retire a água do tanque de condensação tirando o tampão do tubo de drenagem.</li> <li>• Se o problema continuar chame o Centro de Assistência.</li> </ul>
<b>O condicionado faz intervir de vez em quando o interruptor geral</b>		<ul style="list-style-type: none"> <li>• desligue o aparelho e peça a assistência do Centro mais próximo</li> </ul>
<b>O condicionado está a funcionar mas não refresca o ambiente</b>	<ul style="list-style-type: none"> <li>• janela aberta</li> <li>• na divisão há uma fonte de calor (aquecedor, lâmpada, etc.) ou há muitas pessoas.</li> <li>• o termostato está regulado demasiado alto</li> <li>• o filtro de ar está obstruído</li> <li>• o aparelho possui uma potenciação não adequada às condições ou às dimensões do local</li> </ul>	<ul style="list-style-type: none"> <li>• feche a janela</li> <li>• elimine a fonte de calor</li> <li>• baixe o termostato</li> <li>• limpe o filtro</li> </ul>