

ADVERTÊNCIAS

- Utilize o aparelho de ar condicionado local apenas conforme indicado neste manual. Estas instruções não pretendem abranger todas as condições e situações possíveis. É essencial que predomine o bom senso e a prudência aquando da instalação, funcionamento e conservação dos electrodomésticos.
- Este aparelho foi desenvolvido para climatizar os ambientes domésticos e não deve ser usado para outros fins.
- É perigoso modificar ou alterar as características do aparelho.
- O aparelho deve ser instalado segundo as normas nacionais que regem as instalações eléctricas.
- Para eventuais reparações, contacte apenas os centros de assistência técnica autorizados pelo fabricante. As reparações efectuadas por pessoal não qualificado podem ser perigosas.
- Este aparelho só deve ser utilizado por adultos.
- Este aparelho pode ser utilizado por crianças a partir de 8 anos e por pessoas com capacidades físicas, sensoriais ou mentais reduzidas ou sem experiência e conhecimento do produto. É necessário supervisionar e instruir as pessoas sobre o uso seguro da aparelhagem para compreender os riscos durante a utilização. As crianças não devem brincar com a aparelhagem. A limpeza e a manutenção de uso não devem ser feitas por crianças, exceto se maiores de 8 anos e supervisionadas por um adulto. Manter a aparelhagem e o cabo de alimentação fora do alcance de crianças menores de 8 anos.
- Este aparelho deve ser ligado a um sistema eficaz de ligação de terra. Solicite que um electricista qualificado lhe verifique a instalação eléctrica.
- Evite utilizar extensões para o cabo de alimentação eléctrica.
- Antes de efectuar qualquer operação de limpeza ou de manutenção, retire sempre a ficha da tomada de alimentação.

DESCRIÇÃO

- 1 grelha de saída de ar
- 2 painel de comandos
- 3 pegas
- 4 rodas
- 5 filtro
- 6 grelha de aspiração de ar do evaporador
- 7 orifício do tubo de descarga de ar
- 8 grelha de aspiração de ar do condensador

- Não puxe o cabo de alimentação eléctrica para deslocar o aparelho.
- Não instale o aparelho em ambientes cujo ar possa conter gases, óleos ou enxofre, nem junto a fontes de calor.
- Mantenha o aparelho a uma distância de pelo menos 50 cm de substâncias inflamáveis, (álcool, etc.) ou de recipientes sob pressão (ex.: latas de spray).
- Não pouse objectos pesados ou quentes em cima do aparelho.
- Limpe o filtro de ar pelo menos todas as semanas.
- Evite utilizar aparelhos de aquecimento junto ao aparelho de ar condicionado.
- Em caso de transporte, o aparelho deve permanecer na posição vertical ou, então, ser cuidadosamente colocado de lado. Antes de um transporte, retire toda a água contida no interior do aparelho. Após o transporte do aparelho, aguarde pelo menos 1 hora antes de o ligar.
- Não cubra o aparelho com sacos de plástico quando o arrumar.
- Os materiais utilizados na embalagem são recicláveis. Recomendamos, por isso, que sejam depositados nos respectivos contentores de recolha selectiva.
- No fim da sua vida útil, deposite o ar condicionado em centros de recolha especializados.
- Se o cabo de alimentação estiver danificado, deverá ser substituído pelo fabricante ou pelo seu serviço de assistência técnica, de forma a prevenir qualquer risco.

ADVERTÊNCIAS ESPECÍFICAS PARA OS APARELHOS COM GÁS REFRIGERANTE R410A*

O R410 A é um gás refrigerante que cumpre as normativas da CE de protecção do meio ambiente. Recomendamos que não perfure o circuito de refrigeração do aparelho.

INFORMAÇÃO AMBIENTAL: Esta unidade contém gases fluorados com efeito de estufa, abrangidos pelo Protocolo de Quioto. As operações de manutenção e eliminação apenas devem ser realizadas por pessoal qualificado (R410A, GWP=1975).

* *Verifique na chapa de características o tipo de gás refrigerante utilizado no seu aparelho.*

- 9 cabo de alimentação
- 10 tubo de escoamento com 2 tampões
- 11 flange de parede com a tampa
- 12 tubo de descarga de ar
- 13 adaptador para tubo (2 peças)
- 14 acessório para montagem na parede
- 15 bocal para janela
- 16 telecomando (apenas em alguns modelos)

PREPARAÇÃO PARA A UTILIZAÇÃO

LIGAÇÃO ELÉCTRICA

Antes de inserir a ficha na tomada de alimentação, certifique-se de que:

- a tensão de rede está em conformidade com o valor indicado na chapa de características situada na parte posterior da máquina;
- a tomada e a linha de alimentação eléctrica estão preparadas para suportar a carga necessária;
- a tomada é adequada ao tipo de ficha; se não for, mande substituir a tomada;
- a tomada está devidamente ligada à terra. **O fabricante declina toda e qualquer responsabilidade caso esta norma de prevenção contra acidentes não seja respeitada.**

A substituição do cabo de alimentação só deve ser feita por pessoal técnico especializado.

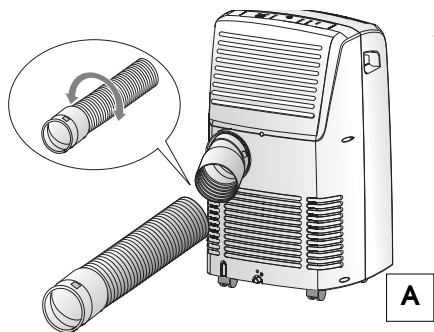
Apresentamos, de seguida, todas as instruções necessárias para preparar, da melhor forma possível, o funcionamento do seu aparelho de ar condicionado.

O aparelho deve ser sempre utilizado sem quaisquer obstáculos para a aspiração e a descarga de ar.

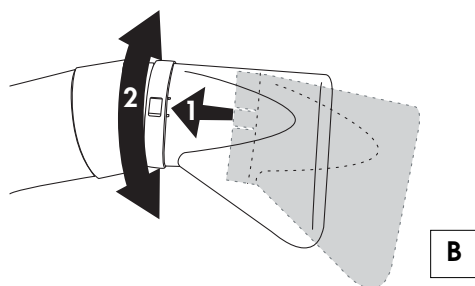
CLIMATIZAÇÃO SEM INSTALAÇÃO

Com algumas simples operações, o seu aparelho de ar condicionado oferece-lhe as melhores condições de bem-estar:

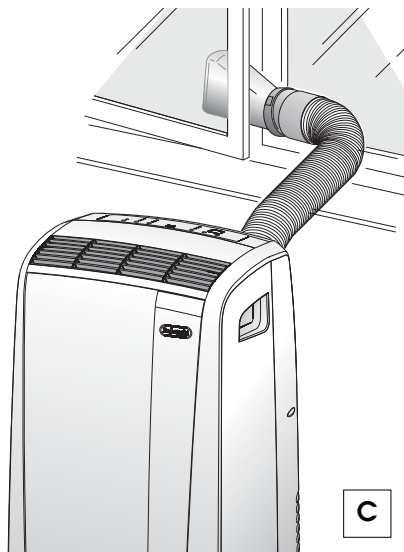
- Insira um adaptador para tubo **13** numa extremidade do tubo de descarga de ar **12**.
- Aplique o outro adaptador **13** no local próprio do tubo de descarga de ar **7** situado na parte traseira do aparelho (ver a fig. **A**).
- Insira a extremidade do tubo sem adaptador no adaptador previamente aplicado no aparelho (ver a fig. **A**).



- Aplique o bocal para janela **15** no tubo de descarga de ar **12** conforme indicado na fig. B.
- Coloque o aparelho de ar condicionado junto a uma janela ou porta-janela
- Certifique-se de que o tubo de descarga do ar não está obstruído



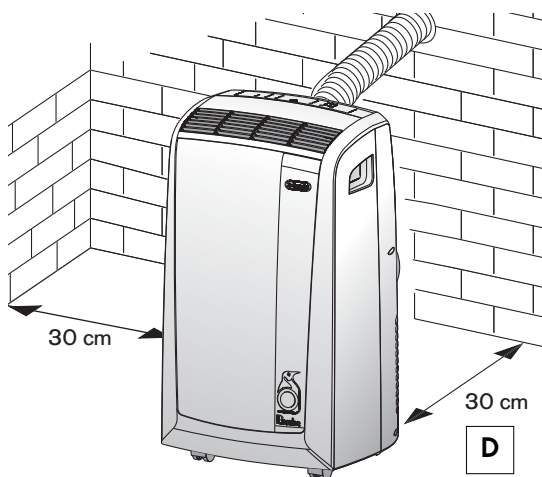
- Abra ligeiramente a janela ou a porta-janela e posicione o bocal **15** conforme ilustrado na figura **C**.



Limite ao mínimo o comprimento e as curvas dos tubos de ar, evitando torções.

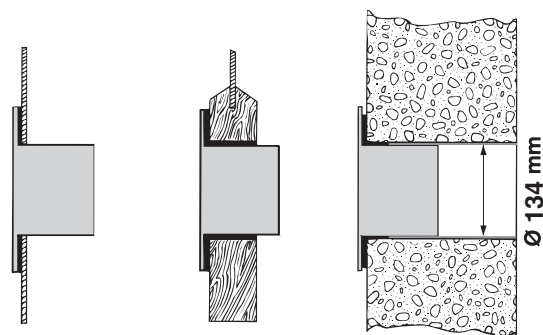
CLIMATIZAÇÃO COM INSTALAÇÃO

Se desejar, o aparelho também pode ser instalado de forma semi-permanente (Fig. D).



Neste caso, será necessário:

- Fazer um furo ($\varnothing 134\text{mm}$) numa parede que comunique com o exterior ou, então, através do vidro de uma janela. Respeite o intervalo de altura e as dimensões do furo indicadas na figura E.



No vidro da janela

No rodapé de madeira da porta-janela

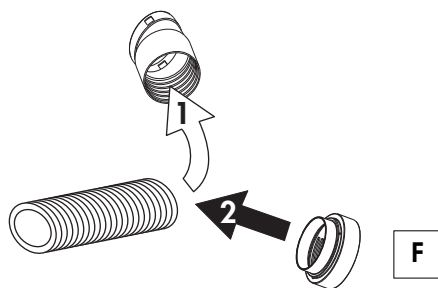
Na parede: é aconselhável isolar a secção da parede com um material isolante apropriado.

E

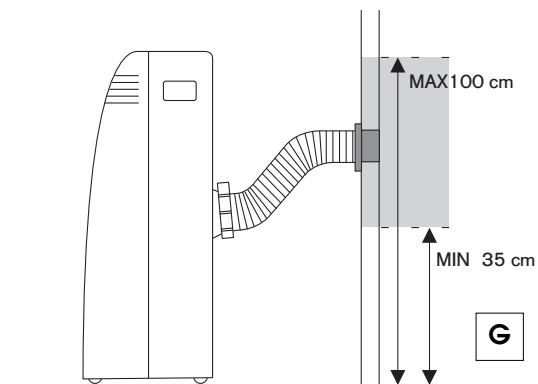
Limite ao mínimo o comprimento e as curvas dos tubos de ar, evitando torcê-los.

- Coloque no orifício o acessório de flange de parede **11** fornecido.
- Aplique o adaptador **13** no local próprio do tubo de descarga de ar **7** situado na parte traseira do aparelho (ver a fig. A).
- Aperte o acessório para a montagem na parede **14** no tubo de saída do ar **12**

ou, se necessário, retire o adaptador **13** do tubo de saída do ar **12** desapertando-o e pondo no seu lugar o terminal de instalação na parede **14** (fig. F).



- Coloque a extremidade do tubo **12** na flange **11** conforme indicado na fig. G.

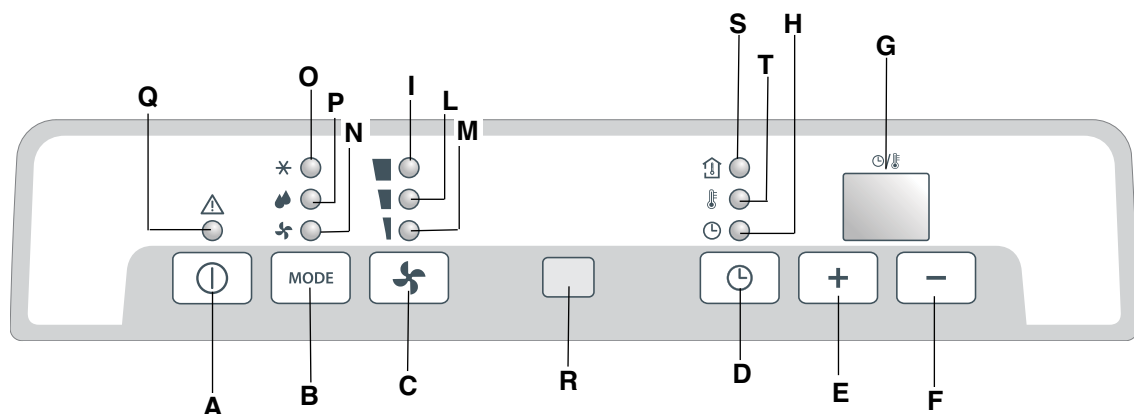


Se o tubo **12** não estiver encaixado, o orifício pode ser fechado com a tampa da flange **11**.

NOTA.


Quando efectuar uma instalação de tipo semi-permanente, deixe uma porta ligeiramente aberta (ainda que seja apenas 1 cm) para garantir uma ventilação correcta.

PAINEL DE COMANDOS



DESCRIÇÃO DO PAINEL DE COMANDOS

- A** Tecla ON/OFF (ligar/desligar)
- B** Tecla de selecção de funções **MODE**
Ar condicionado, desumidificação, ventilação
- C** Tecla de selecção da velocidade de ventilação (**MAX/MED/MIN**)
- D** Tecla do temporizador
- E** Tecla de aumento da temperatura/tempo de funcionamento programado
- F** Tecla de diminuição da temperatura/tempo de funcionamento programado
- G** **Display** Apresenta os valores de temperatura definidos, a temperatura ambiente e o tempo de funcionamento programado
- H** Luz do temporizador em funcionamento
- I/L/M** Luzes da velocidade de ventilação
- N** Luz da função de ventilação
- O** Luz da função de ar condicionado
- P** Luz da função de desumidificação
- Q** Luz da função de desumidificação
- R** Receptor de sinal do telecomando
- S** Luz piloto: apresenta a temperatura ambiente
- T** Luz piloto: apresenta a temperatura programada

✓ Nunca desligue o ar condicionado retirando directamente a ficha da tomada. Prima a tecla  e aguarde alguns minutos antes de retirar a ficha da tomada: só assim o aparelho poderá executar os controlos que verificam o seu estado de funcionamento.

FUNCIONAMENTO

LIGAR O APARELHO

Introduza a ficha na tomada de alimentação.

Prima, de seguida, a tecla **ON/OFF (A)** (ao ligar o ar condicionado, este assume a última função programada antes da desactivação). O visor apresenta a temperatura ambiente. Prima a tecla **MODE (B)** até que se acenda a luz relativa à função desejada, ou seja:

Luz **(O)**: função de ar condicionado

Luz **(N)**: função de ventilação

Luz **(P)**: função de desumidificação

FUNÇÃO DE AR CONDICIONADO

Ideal para os períodos quentes e abafados durante os quais sentimos necessidade de nos refrescarmos e de desumidificar o ambiente.

Por defeito, o visor apresenta a temperatura ambiente.

A luz piloto **(S)** está acesa.

Para programar a temperatura desejada, prima as teclas + **(E)** ou - **(F)** até aparecer no visor a temperatura a atingir (para passar de graus °F a °C ou vice-versa prima ambas as teclas E e F durante alguns segundos).

A luz piloto **(T)** acende-se e a luz piloto **(S)** apaga-se.

Uma vez decorridos 15 segundos após a programação da temperatura, o visor apresenta novamente a temperatura ambiente.

A luz piloto **(S)** acende-se novamente.

A regulação da temperatura só é possível na função de ar condicionado.

Selecione, depois, a velocidade de ventilação premindo a tecla FAN **(C)** até que se acenda a luz relativa à velocidade de ventilação desejada, ou seja:

MAX: se desejar obter a potência máxima do ar condicionado e atingir o mais rapidamente possível a temperatura desejada

MED: se desejar limitar o nível de ruído mantendo, de qualquer forma, um bom nível de conforto

MIN: quando desejar o máximo silêncio

As temperaturas mais adequadas ao ambiente no Verão variam entre 24°C e 27°C

Em todo o caso, não é aconselhável regular a temperatura para níveis demasiado inferiores aos do meio exterior

FUNÇÃO DE VENTILAÇÃO

Regule a velocidade de ventilação premindo a tecla FAN (C), conforme ilustrado para a função de ar condicionado.

Lembre-se que quanto mais alta for a velocidade, maior será a quantidade de ar filtrado; seleccionando, porém, a velocidade "MIN", o ar filtrado é menor, mas o nível de ruído é baixo.

FUNÇÃO DE DESUMIDIFICAÇÃO

Ideal para reduzir a humidade ambiente (estações intermédias, locais húmidos, períodos de chuva, etc.).

Quando se selecciona a função de desumidificação acende-se a luz (P).

Em simultâneo, acende-se a luz de ventilação "MIN" (M). Nesta função não é possível seleccionar outras velocidades.

Nota: Lembre-se de instalar o tubo de descarga de ar conforme indicado no capítulo: "Preparação para a utilização".

PROGRAMAÇÃO DO TEMPORIZADOR

O temporizador permite-lhe programar a activação ou a desactivação retardada do aparelho; esta programação evita desperdícios de energia eléctrica e optimiza os períodos de funcionamento.

Como programar a activação temporizada

- Introduza a ficha na tomada de alimentação e ligue o aparelho premindo a tecla ON/OFF (A); seleccione, de seguida, a função desejada e as outras definições de funcionamento (temperatura, velocidade de ventilação, etc.).
- Prima novamente a tecla ON/OFF (A): O aparelho colocar-se-á em Stand by.
- Prima a tecla do temporizador (D): a luz do temporizador em funcionamento (H) pisca.
- Regule com as teclas "+" (E) ou "-" (F) o número de horas após as quais o aparelho deve começar a funcionar. Estas aumentam ou diminuem uma hora de cada vez.

A luz (H) do visor pisca até à activação programada.

É possível regular uma temporização para as 12 horas seguintes.

Para anular a programação do temporizador, prima novamente a tecla do temporizador (D).

A luz (H) deixará de piscar.

Como programar a desactivação temporizada

- A partir de qualquer modo de funcionamento de ar condicionado/ventilação/desumidificação é possível programar a desactivação temporizada.
- Prima a tecla do temporizador (D): a luz do temporizador em funcionamento (H) pisca.
- Regule com as teclas "+" (E) ou "-" (F) o número de horas após as quais o aparelho deve deixar de funcionar

Estas aumentam ou diminuem uma hora de cada vez.

A luz (H) pisca até à desactivação programada. No horário preestabelecido, o ar condicionado desliga-se, colocando-se novamente em Stand by.

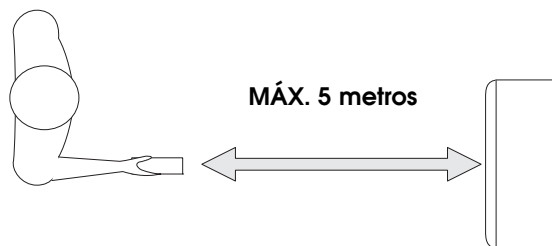
Para anular a programação do temporizador, prima novamente a tecla do temporizador (D).

A luz (H) deixará de piscar.

FUNCIONAMENTO COM TELECOMANDO (APENAS EM ALGUNS MODELOS)

MODELOS COM TELECOMANDO

- Direcione o telecomando para o receptor de sinal do aparelho. A distância máxima entre o telecomando e o aparelho é de 5 metros (sem qualquer obstáculo entre o telecomando e o receptor).
- O telecomando deve ser manuseado com **extremo cuidado**. Não o deixe cair e não o exponha à luz solar directa ou a fontes de calor.



DESCRIÇÃO DO TELECOMANDO

17) Botão "ON/OFF"

18) Botão "MODE"

19) Botão de aumento/diminuição da temperatura/funcionamento programado

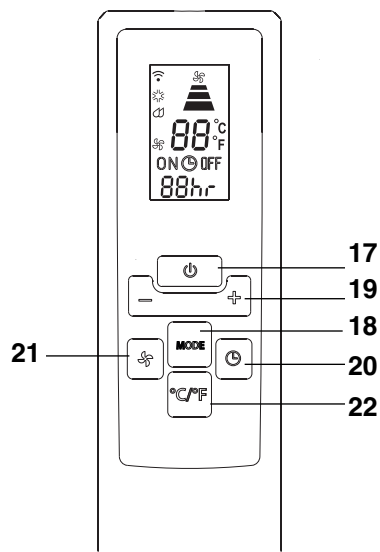
20) Botão "TIMER"

21) Botão de selecção da velocidade de ventilação (MAX/MED/MIN)

22) Botão de comutação °F/°C

Substituição das pilhas

- Retire a tampa situada na parte posterior do telecomando;
- Substitua as pilhas gastas por duas pilhas de tipo LR03 "AAA" 1,5V inserindo-as na posição correcta (consulte as instruções no interior do compartimento das pilhas);
- Introduza novamente a tampa.



Tanto no caso de substituição como de eliminação do telecomando, as pilhas devem ser removidas e eliminadas segundo a legislação vigente, dado que são prejudiciais ao meio ambiente. Não misture pilhas alcalinas, standard (zinco-carbono) ou recarregáveis (níquel-cádmio). Não deite as pilhas no fogo, dado que podem explodir ou libertar líquidos perigosos.

LIGAR O APARELHO

Introduza a ficha na tomada de alimentação.

Prima o botão **ON/OFF** (17) do telecomando (ao ligar o ar condicionado, este assume a última função programada antes da desactivação).

Prima o botão **MODE** (18) para seleccionar a função desejada:

AR CONDICIONADO (COOLING)

DESUMIDIFICAÇÃO (DEUMIDIFYING)

APENAS VENTILAÇÃO (FAN ONLY)

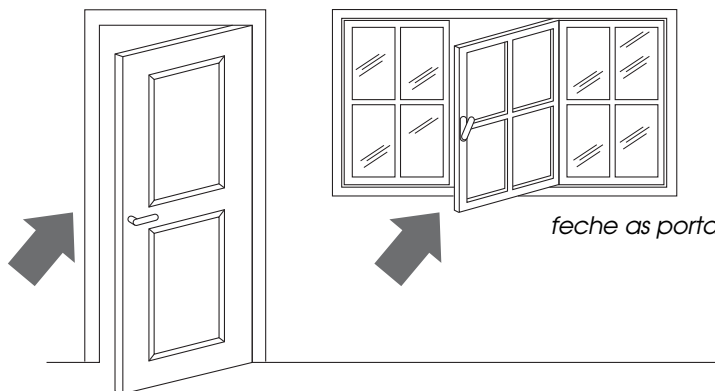
No painel de comandos acende-se a luz relativa à função seleccionada.

Para mais informações sobre as definições de ar condicionado/desumidificação/apenas ventilação/ programação do temporizador, consulte as indicações dos parágrafos da página 74-75.

CONSELHOS

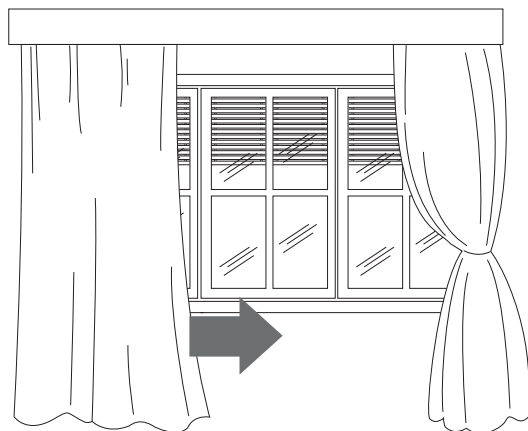
Existem algumas advertências a seguir para se obter o máximo rendimento do aparelho de ar condicionado:

- Feche as portas e as janelas da divisão que deseja climatizar. A única excepção ocorre no caso de instalação através de um furo na parede. Neste caso, recomendamos que deixe uma pequena passagem de ar através de uma porta ou janela para garantir uma ventilação correcta.

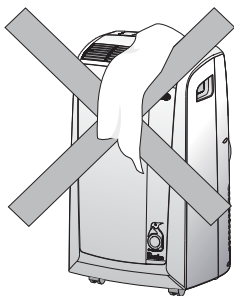


feche as portas e as janelas

- Proteja a divisão contra as exposições directas ao sol, fechando as cortinas e/ou baixando parcialmente as persianas de modo a obter um funcionamento extremamente económico;
- Não pose objectos em cima do aparelho de ar condicionado;
- Não obstrua a aspiração **6** e a saída de ar **1**;
- Certifique-se de que não existem fontes de calor na divisão



baixe as persianas ou feche as cortinas



non coprir

- Certifique-se de que o aparelho de ar condicionado está posicionado num pavimento "plano".

LIMPEZA

Antes de todas as operações de limpeza ou manutenção, desligue o aparelho carregando na tecla ON/OFF (A) e, nos modelos com telecomando, premindo o botão ON/OFF 17. Retire sempre a ficha da tomada de alimentação

LIMPEZA DO MÓVEL EXTERNO

Sugerimos que limpe o aparelho com um pano ligeiramente humedecido e que o seque com um pano seco.

Por motivos de segurança, não lave o aparelho de ar condicionado com água.

Precauções

Nunca utilize gasolina, álcool ou solventes para a limpeza. Nunca pulverize líquido insecticida ou produtos semelhantes.

LIMPEZA DOS FILTROS DE AR

Para manter inalterada a eficiência do seu aparelho de ar condicionado, recomendamos que limpe o filtro anti-pó todas as semanas de funcionamento. O filtro está no local correspondente à grelha de aspiração e a grelha é, por seu turno, o local do próprio filtro

Para limpar o filtro, é necessário retirar o filtro conforme indicado na figura H.

Utilize um aspirador para retirar o pó acumu-

lado no filtro.

Se este estiver muito sujo, mergulhe-o em água morna e enxágue-o várias vezes.

A temperatura da água deve ser mantida abaixo de 40°C.

Após a lavagem, deixe secar o filtro.

Para o reinserir, coloque o filtro no respectivo lugar.

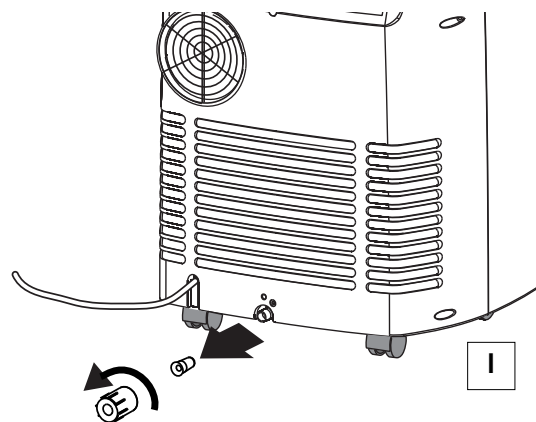
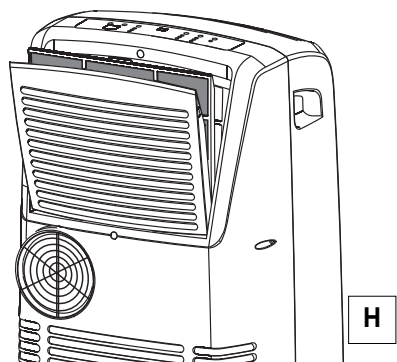
VERIFICAÇÕES DE INÍCIO DE ESTAÇÃO

Certifique-se de que o cabo de alimentação e a tomada estão perfeitamente íntegros e certifique-se da eficiência da ligação de terra.

Cumpra rigorosamente as normas de instalação.

OPERAÇÕES DE FIM DE ESTAÇÃO

Para descarregar completamente a água do circuito interno, retire os 2 tampões (fig. I). Uma vez concluído o esvaziamento, coloquenovamente os 2 tampões no lugar. Limpar e deite secar o filtro; coloque o filtro no respectivo lugar.






SE ALGO NÃO FUNCIONAR...

PROBLEMAS	CAUSAS	SOLUÇÕES
O ar condicionado não liga	<ul style="list-style-type: none"> Falta de corrente A ficha não está inserida O dispositivo de segurança foi accionado 	<ul style="list-style-type: none"> Aguarde Insira a ficha Contacte o seu centro de assistência
O ar condicionado funciona apenas por pouco tempo	<ul style="list-style-type: none"> O tubo de descarga do ar está torcido O tubo de descarga do ar está obstruído O tubo de descarga do ar apresenta dobras 	<ul style="list-style-type: none"> Coloque correctamente o tubo de descarga Verifique se há obstáculos que impeçam a descarga do ar para o exterior Elimine as dobras
O ar condicionado funciona, mas não refresca a divisão	<ul style="list-style-type: none"> Janela aberta Está a funcionar alguma fonte de calor na divisão (queimador, lâmpada, etc.) O tubo de descarga de ar saiu do respectivo lugar O filtro de ar está obstruído O ar condicionado tem uma potência inadequada para as condições ou dimensões da divisão 	<ul style="list-style-type: none"> Feche a janela Elimine a fonte de calor Insira o tubo no lugar Limpe ou substitua o filtro
Odor estranho na divisão	<ul style="list-style-type: none"> O filtro de ar está obstruído 	<ul style="list-style-type: none"> Limpe ou substitua o filtro
O ar condicionado não funciona durante cerca de 3 minutos após um novo arranque	<ul style="list-style-type: none"> O dispositivo de segurança da máquina foi accionado 	<ul style="list-style-type: none"> Aguarde que passem 3 min.
A luz de alarme (ALARM) Q acende-se	<ul style="list-style-type: none"> O recipiente situado no interior do aparelho está cheio 	<ul style="list-style-type: none"> Esvazie o recipiente (consulte o parágrafo "Operações de fim de estação" na pág.78).

AUTO-DIAGNÓSTICO

O aparelho é dotado de um sistema de auto-diagnóstico que identifica algumas anomalias de funcionamento. As mensagens de erro aparecem no visor do aparelho.

<p>SE NO VISOR APARECE...</p>  <p>"Low Temperature" (baixa temperatura)</p> <p>...SIGNIFICA: a temperatura ambiente é demasiado baixa</p>	<p>SE NO VISOR APARECE...</p>  <p>"High Temperature" (alta temperatura)</p> <p>...SIGNIFICA: a temperatura ambiente é demasiado alta</p>	<p>SE NO VISOR APARECE...</p>  <p>"Probe Failure" (sonda danificada)</p> <p>...SIGNIFICA:: contacte o centro de assistência mais próximo.</p>
--	---	---

GARANTIA/CARACTERÍSTICAS TÉCNICAS

GARANTIA E ASSISTÊNCIA TÉCNICA

As condições de garantia e de assistência técnica estão indicadas na documentação fornecida juntamente com o aparelho.

CARACTERÍSTICAS TÉCNICAS

Tensão de alimentação	ver chapa de características
Potência máx. absorvida no modo de ar condicionado	“
Líquido refrigerante	“
Potência de refrigeração	“

CONDIÇÕES DE FUNCIONAMENTO RECOMENDADAS

Temperatura na divisão no modo de ar condicionado	21 ÷ 35°C
---	-----------

O transporte, a carga, a limpeza, a recuperação e a eliminação do refrigerante apenas devem ser efectuados por centros de assistência técnica autorizados pelo fabricante.

A eliminação do aparelho apenas deve ser efectuada por pessoal especializado e autorizado pelo fabricante

ADVERTÊNCIAS PARA A ELIMINAÇÃO CORRECTA DO PRODUTO NOS TERMOS DA DIRECTIVA EUROPEIA 2002/96/EC.



No fim da sua vida útil, o produto não deve ser eliminado juntamente com os resíduos urbanos.

Pode ser depositado nos centros de recolha diferenciada disponibilizados pelas autoridades municipais ou nos revendedores que forneçam este serviço.

Eliminar um electrodoméstico separadamente permite evitar possíveis consequências negativas para o meio ambiente e a saúde pública, resultantes de uma eliminação inadequada, e possibilita a recuperação dos materiais que o compõem, bem como uma importante poupança de energia e de recursos.

Para assinalar a obrigação de eliminar os electrodomésticos separadamente, o produto apresenta a marca do contentor do lixo móvel barrado com uma cruz.