

# Advertências

- Utilize o aparelho de ar condicionado local apenas conforme indicado neste manual. Estas instruções não pretendem abranger todas as condições e situações possíveis. É essencial que predomine o bom senso e a prudência aquando da instalação, funcionamento e conservação de todos os electrodomésticos.
- Este aparelho foi fabricado para climatizar os ambientes domésticos e não deve ser usado para outros fins.
- É perigoso modificar ou alterar, seja de que forma for, as características do aparelho.
- O aparelho deve ser instalado segundo as normas nacionais que regem as instalações eléctricas.
- Para eventuais reparações, contacte apenas os Centros de Assistência Técnica autorizados pelo Fabricante.  
As reparações efectuadas por pessoal não qualificado podem ser perigosas.
- Este aparelho só deve ser utilizado por adultos.
- Não permita o uso do aparelho a pessoas (incluindo crianças) com capacidades psicofísicas e sensoriais reduzidas, ou com uma experiência e conhecimentos insuficientes, a menos que sejam atentamente vigiadas e ensinadas por um responsável pela sua segurança. Vigie as crianças, certificando-se de que elas não brincam com o aparelho.
- Este aparelho deve ser ligado a um sistema eficaz de ligação de terra. Solicite que um electricista qualificado lhe verifique a instalação eléctrica.
- Evite utilizar extensões para o cabo de alimentação eléctrica.
- Antes de efectuar qualquer operação de limpeza ou de manutenção, retire sempre a ficha da tomada de alimentação.
- Não puxe pelo cabo de alimentação eléctrica para deslocar o aparelho.
- Não instale o aparelho em ambientes cujo ar possa conter gases, óleos ou enxofre, nem junto a fontes de calor.
- Mantenha o aparelho a uma distância de pelo menos 50 cm de substâncias inflamáveis, (álcool, etc.) ou de recipientes sob pressão (ex.: latas de spray).
- Não pouse objectos pesados ou quentes em cima do aparelho.
- Limpe o filtro de ar pelo menos todas as semanas.
- Evite utilizar aparelhos de aquecimento junto ao aparelho de ar condicionado.
- Em caso de transporte, o aparelho deve permanecer na posição vertical ou, então, ser cuidadosamente colocado de lado. Antes de um transporte, retire toda a água contida no interior do aparelho. Após o transporte do aparelho, aguarde pelo menos 1 hora antes de o ligar.
- Não cubra o aparelho com sacos de plástico quando o arrumar.
- Os materiais utilizados para a embalagem são recicláveis. Recomendamos, por isso, que sejam depositados nos respectivos contentores de recolha selectiva.
- No fim da sua vida útil, deposite o ar condicionado em centros de recolha especializados.
- Se o cabo de alimentação estiver danificado, deverá ser substituído pelo fabricante ou pelo seu serviço de assistência técnica, de forma a prevenir todo e qualquer risco.

## **ADVERTÊNCIAS ESPECÍFICAS PARA OS APARELHOS COM GÁS REFRIGERANTE R410A\***

O R410 A é um gás refrigerante que respeita as normativas da CE de protecção do meio ambiente. Recomendamos que não perfure o circuito de refrigeração do aparelho.

**INFORMAÇÃO AMBIENTAL:** Esta unidade contém gases fluorados com efeito de estufa, abrangidos pelo Protocolo de Quioto. As operações de manutenção e eliminação apenas devem ser realizadas por pessoal qualificado (R410A, GWP=1975).

\* Verifique na chapa de características o tipo de gás refrigerante utilizado no seu aparelho.

# Preparação para a utilização

## DESCRIÇÃO

- 1 Grelha de saída de ar
- 2 Painel de comandos
- 3 Pegas
- 4 Rodas
- 5 Filtro
- 6 Grelha de aspiração de ar do evaporador
- 7 Orifício do tubo de descarga de ar
- 8 Grelha de aspiração de ar do condensador
- 9 Cabo de alimentação
- 10 2 Tampões para furo de descarga
- 11 Flange de parede
- 12 Tubo de descarga de ar
- 13 Adaptador para tubo (2 peças)
- 14 Acessório para montagem na parede
- 15 Grelha para travessa
- 16 Tampão para orifício da travessa
- 17 Travessa
- 18 Parafusos
- 19 Bocal para janela
- 20 Telecommando

## LIGAÇÃO ELÉCTRICA

Antes de inserir a ficha na tomada de alimentação, certifique-se de que:

- a tensão de rede está em conformidade com o valor indicado na chapa de características situada na parte posterior da máquina;
- a tomada e a linha de alimentação eléctrica estão preparadas para suportar a carga necessária;
- a tomada é adequada ao tipo de ficha; se não for, mande substituir a tomada;
- a tomada está devidamente ligada à terra. **O fabricante declina toda e qualquer responsabilidade caso esta norma de prevenção contra acidentes não seja respeitada.**

**A substituição do cabo de alimentação só deve ser feita por pessoal técnico especializado.**

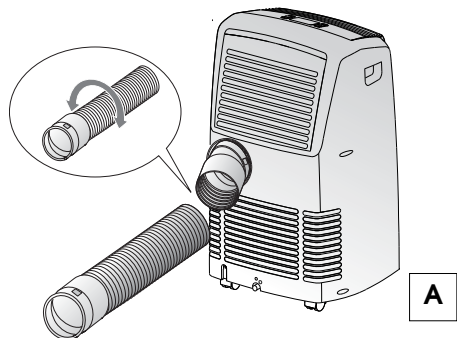
Apresentamos, de seguida, todas as instruções necessárias para preparar, da melhor forma possível, o funcionamento do seu aparelho de ar condicionado.

**O aparelho deve ser sempre utilizado sem quaisquer obstáculos para a aspiração e a saída do ar.**

## CLIMATIZAÇÃO SEM INSTALAÇÃO

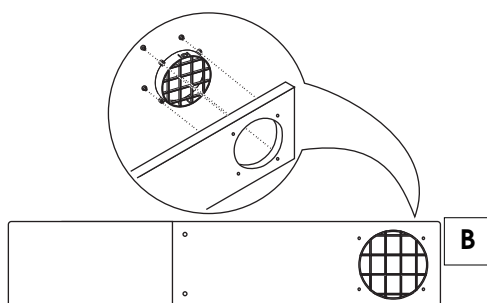
Com algumas simples operações, o seu aparelho de ar condicionado oferece-lhe as melhores condições de bem-estar:

- Insira um adaptador para tubo **13** numa extremidade do tubo de descarga de ar **12**.
- Aplique o outro adaptador **13** no local próprio do tubo de descarga de ar **7** situado na parte traseira do aparelho (ver a fig. **A**).
- Insira a extremidade do tubo sem adaptador no adaptador previamente aplicado no aparelho (ver a fig. **A**).



## Janela de guilhotina

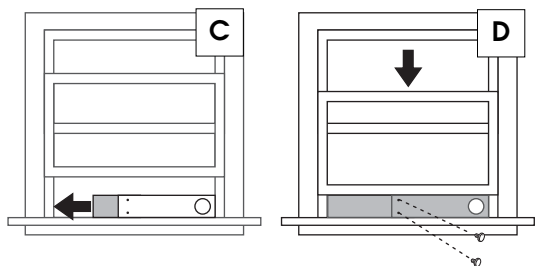
- Aplique a grelha para travessa **15** na travessa **17** e fixe-a com os 4 parafusos fornecidos **18** (fig. **B**).



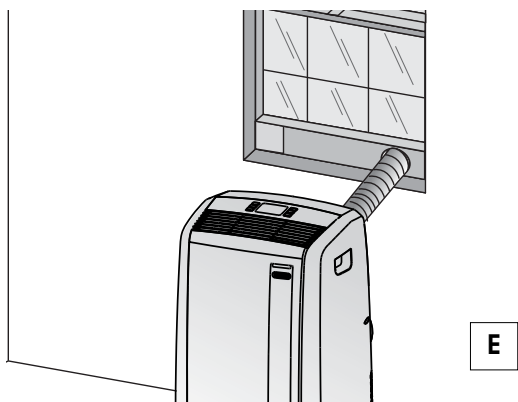
- Abra a janela.
- Coloque a travessa **17** na janela, esticando-a por toda a largura da janela (fig. **C**).
- Uma vez esticada a travessa, é possível fixá-la apertando os restantes dois parafusos fornecidos.
- Baixe a janela (fig. **D**).

PT

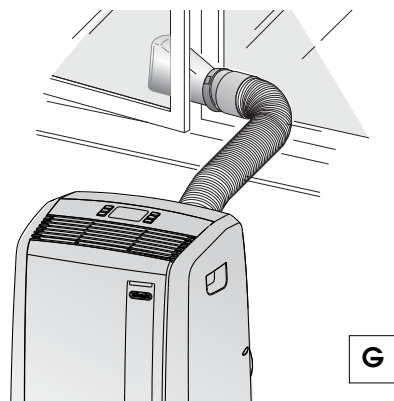
# Preparação para a utilização



- Ponha o ar condicionado junto à janela. Insira o tubo de saída de ar montado **12** na grelha na travessa **17** (fig. **E**). Certifique-se de que o tubo de saída do ar não está obstruído.
- Quando o aparelho não for utilizado, o orifício da travessa pode ser fechado com o tampão **16** fornecido.



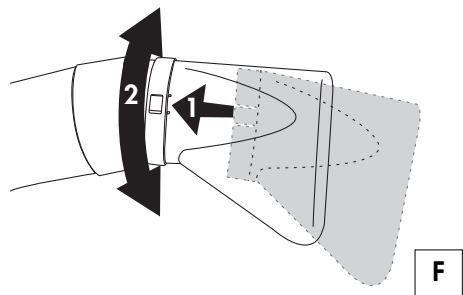
- Abra ligeiramente a janela ou porta-janela e posicione o bocal **19** conforme representado na figura **G**.



Limite ao mínimo o comprimento e as curvas dos tubos de ar, evitando torcê-los.

## Janela de duplo batente

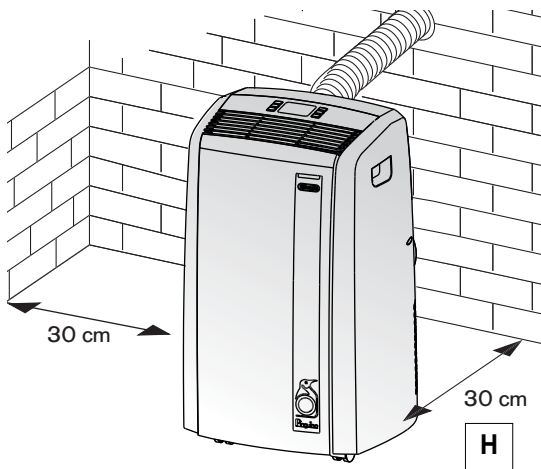
- Aplique o bocal para janela **19** no tubo de saída de ar **12** previamente montado, conforme indicado na fig. **F**.



# Preparação para a utilização

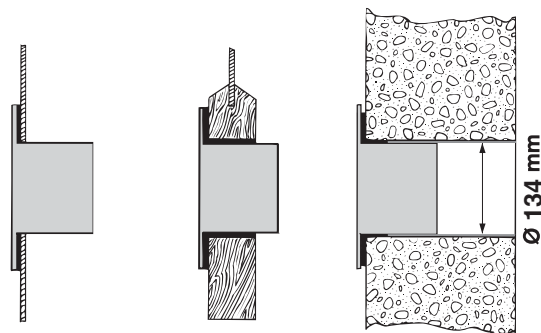
## CLIMATIZAÇÃO COM INSTALAÇÃO

Se desejar, o aparelho também pode ser instalado de forma semi-permanente (Fig. H).



Neste caso, será necessário proceder da seguinte forma:

- Faça um furo (Ø 134 mm) numa parede que comunique com o exterior ou, então, através do vidro de uma janela. Respeite o intervalo de altura e as dimensões do furo indicadas na figura I.



No vidro da janela

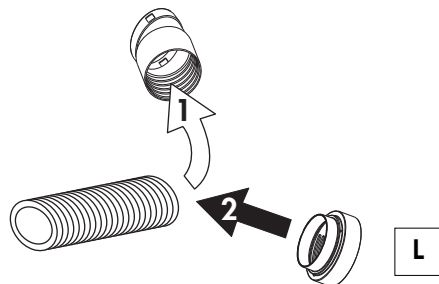
No rodapé de madeira da porta-janela

Na parede: é aconselhável isolar a secção da parede com um material isolante apropriado.

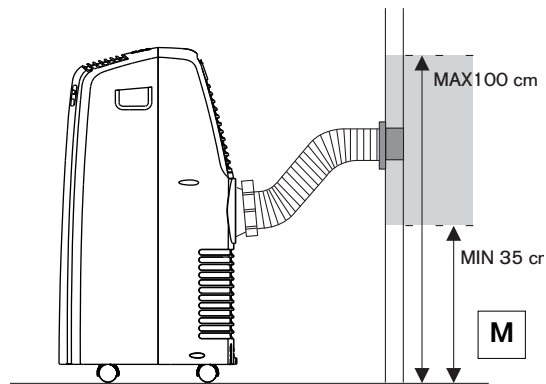
I

Limite ao mínimo o comprimento e as curvas dos tubos de ar, evitando torçê-los.

- Coloque no orifício o acessório de flange **11** fornecido.
- Aplique o adaptador **13** no local próprio do tubo de descarga de ar **7** situado na parte traseira do aparelho (ver a fig. A).
- Aperte o acessório para a montagem na parede **14** no tubo de saída do ar **12** ou, se necessário, retire o adaptador **13** do tubo de saída do ar **12** desapertando-o e pondo no seu lugar o terminal de instalação na parede **14** (fig. L).



- Aplique a extremidade do tubo **12** na flange **11** conforme indicado na fig. M.



Se o tubo **12** não estiver encaixado, o orifício pode ser fechado com o tampão da flange **11**.

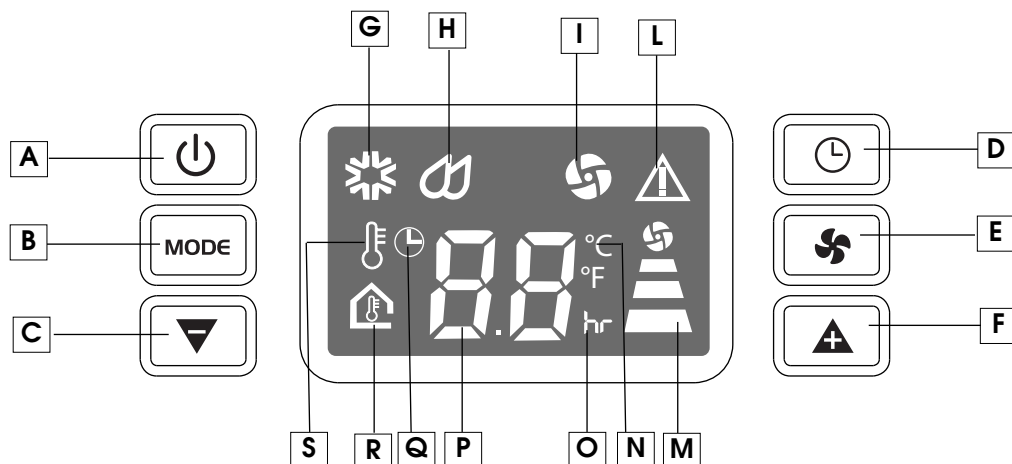
### NOTA

Quando efectuar uma instalação de tipo semi-permanente, deixe uma porta ligeiramente aberta (ainda que seja apenas 1 cm) para garantir uma ventilação correcta.

PT

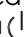
# Painel de comandos

## PAINEL DE COMANDOS



## DESCRIÇÃO DO PAINEL DE COMANDOS

- A** Tecla ON/OFF (ligar/desligar)
- B** Tecla de selecção de funções **MODE**  
Arrefecimento, desumidificação, ventilação
- C** Tecla de diminuição da temperatura/tempo de funcionamento programado
- D** Tecla do temporizador
- E** Tecla de selecção da velocidade de ventilação (MAX/MED/MIN)
- F** Tecla de aumento da temperatura/tempo de funcionamento programado
- G** Símbolo de arrefecimento
- H** Símbolo de desumidificação
- I** Símbolo de ventilação
- L** Símbolo de alarme
- M** Indicador da velocidade do ventilador
- N** Indicador da escala de temperatura seleccionada
- O** Indicador das horas do temporizador
- P** Valores de temperatura definidos, a temperatura ambiente e o tempo de funcionamento/desactivação programado
- Q** Símbolo do temporizador
- R** Símbolo da temperatura ambiente
- S** Símbolo da temperatura programada

✓ Nunca desligue o ar condicionado retirando directamente a ficha da tomada. Prima a tecla  e aguarde alguns minutos antes de retirar a ficha da tomada: só assim o aparelho poderá executar os controlos que verificam o seu estado de funcionamento.

# Funcionamento

## LIGAR O APARELHO

Ligue a ficha à tomada de alimentação.

No visor aparecem dois traços que indicam que o aparelho está em Stand-by.

Prima a tecla  (A).

Quando o aparelho é ligado pela primeira vez, arranca no modo de arrefecimento; o visor apresenta a temperatura ambiente e a velocidade de ventilação é a mínima.

Quando o ar condicionado voltar a ser ligado, activa-se com a última função programada antes de ter sido desligado.

Prima a tecla **MODE** (B) até visualizar o símbolo relativo à função desejada, ou seja:



Símbolo de arrefecimento (G)



Símbolo de desumidificação (H)



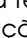
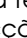

Símbolo de ventilação (I)



## MODO DE ARREFECIMENTO

É ideal para os períodos quentes e abafados durante os quais sentimos necessidade de refrescar e, simultaneamente, desumidificar o ambiente.

Para programar correctamente este modo:

- Prima repetidamente a tecla **MODE** até que surja o símbolo de arrefecimento; o visor apresenta a temperatura ambiente.
- Para seleccionar a temperatura que deseja atingir, prima a tecla  (F) ou a tecla  (C) até aparecer o valor desejado. Durante a selecção o valor da temperatura pisca. 10 segundos após a selecção, o visor volta a apresentar a temperatura ambiente.
- Selecciona a velocidade de ventilação desejada premindo a tecla .

Existem 3 velocidades disponíveis:



**Velocidade máxima:** para atingir o mais rapidamente possível a temperatura desejada



**Velocidade média:** se desejar limitar o nível de ruído mantendo, de qualquer forma, um bom nível de conforto



**Velocidade mínima:** quando desejar o máximo silêncio

*As temperaturas mais adequadas ao ambiente no Verão variam entre 24°C e 27°C. Em todo o caso, não é aconselhável regular a temperatura para níveis demasiado inferiores aos do meio exterior.*



# Funcionamento

## MODO DE DESUMIDIFICAÇÃO

É ideal para reduzir a humidade ambiente (estações intermédias, locais húmidos, períodos de chuva, etc.). Para este tipo de utilização, o aparelho deve ser preparado no mesmo modo previsto para o modo de arrefecimento, ou seja, com o tubo de descarga do ar aplicado no aparelho para permitir a descarga da humidade para o exterior.

Para programar correctamente este modo:



- Prima repetidamente a tecla **MODE** até que surja o símbolo de desumidificação.

**Nota:** No modo de desumidificação, com a temperatura ambiente superior a 25°C, é possível regular a velocidade de ventilação, ao passo que com temperaturas inferiores a 25°C não é possível seleccionar a velocidade de ventilação, que é automaticamente programada pelo aparelho para a "mínima".

## MODO DE VENTILAÇÃO

Utilizando este modo, não é necessário aplicar o tubo de descarga de ar no aparelho.

Para programar correctamente este modo:

- Prima repetidamente a tecla **MODE** até que surja o símbolo de ventilação .
- Selecciona a velocidade de ventilação desejada premindo a tecla .

Existem 3 velocidades disponíveis:



**Velocidade máxima:** para obter a máxima potência de ventilação.



**Velocidade média:** se desejar limitar o nível de ruído mantendo, de qualquer forma, uma boa capacidade de ventilação.



**Velocidade mínima:** quando desejar o máximo silêncio.

**Nota:** Para mudar a unidade de medida da temperatura visualizada, prima as teclas  e  simultaneamente durante 3 segundos.



# Programação do temporizador

## PROGRAMAÇÃO DO TEMPORIZADOR

O temporizador permite-lhe programar a activação ou a desactivação retardada do aparelho; esta programação evita desperdícios de energia eléctrica e optimiza os períodos de funcionamento.

### Como programar a activação retardada

- Introduza a ficha na tomada de alimentação; o aparelho colocar-se-á na posição de STAND-BY.
- Prima a tecla do temporizador (D): o símbolo do temporizador (Q) acende-se.
- Regule com as teclas ▲ (F) ou ▼ (C) o número de horas após as quais o aparelho deve começar a funcionar. Estas aumentam ou diminuem uma hora de cada vez.

É possível regular a activação para as 24 horas seguintes.

Uma vez decorridos 5 segundos após a programação do temporizador, a luminosidade do visor diminui e a definição é memorizada.

**Nota:** uma vez efectuada a programação, é possível modificar os modos de funcionamento e as velocidades do ventilador.

Para anular a programação do temporizador, prima novamente a tecla do temporizador (D):

Premindo a tecla ON/OFF (A), a programação do temporizador é anulada e o ar condicionado é imediatamente ligado no modo seleccionado.

### Como programar a desactivação retardada

- A partir de qualquer modo de funcionamento de arrefecimento/ventilação/desumidificação é possível programar a desactivação retardada.
- Prima a tecla do temporizador (D): o símbolo do temporizador (Q) acende-se.
- Regule com as teclas ▲ (F) ou ▼ (C) o número de horas após as quais o aparelho deve deixar de funcionar.

Estas aumentam ou diminuem uma hora de cada vez.

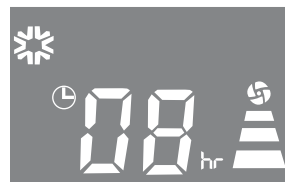
É possível regular a desactivação para as 24 horas seguintes.

Uma vez decorridos 5 segundos após a programação do temporizador, o visor apresenta o modo de funcionamento e o símbolo do temporizador mantém-se aceso.

No horário pré-estabelecido, o ar condicionado desliga-se, colocando-se novamente em Stand by.

Para anular a programação do temporizador, prima novamente a tecla do temporizador (D); o símbolo do temporizador apaga-se:

**Nota:** uma vez efectuada a programação, é possível modificar os modos de funcionamento e as velocidades do ventilador.

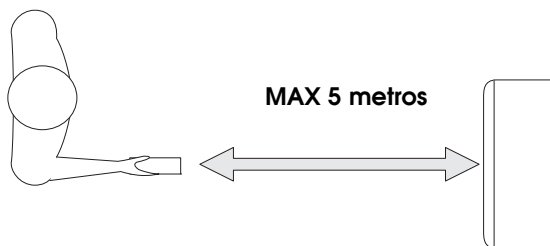




# Funcionamento com telecomando

## MODELOS COM TELECOMANDO

- Direcione o telecomando para o receptor do ar condicionado. A distância máxima entre o telecomando e o aparelho é de 5 metros (sem qualquer obstáculo entre o telecomando e o receptor).
- O telecomando deve ser manobrado com **extremo cuidado e cautela**: não o deixe cair, não o exponha à luz solar directa, nem o coloque junto de fontes de calor.

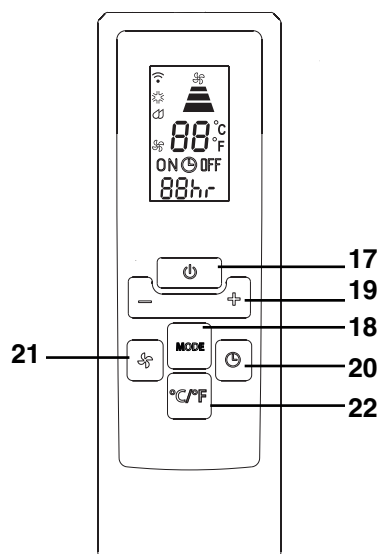


## DESCRIÇÃO DO TELECOMANDO

- 17) Botão "ON/OFF"
- 18) Botão "MODE"
- 19) Botão de aumento/diminuição da temperatura/funcionamento programado
- 20) Botão "TIMER"
- 21) Botão de selecção da velocidade de ventilação (MAX/MED/MIN)
- 22) Botão de comutação °F/°C

## Substituição das pilhas

- Retire a tampa situada na parte posterior do telecomando.
- Substitua as pilhas gastas por duas pilhas de tipo LR03 "AAA" 1,5V inserindo-as na posição correcta (consulte as instruções no interior do compartimento das pilhas).
- Volte a colocar a tampa.



Tanto no caso de substituição como de eliminação do telecomando, as pilhas devem ser removidas e eliminadas segundo a legislação vigente, dado que são prejudiciais ao meio ambiente. Não misture pilhas alcalinas, standard (zinco-carbono) ou recarregáveis (níquel-cádmio). Não deite as pilhas no fogo, dado que podem explodir ou libertar líquidos perigosos.

## LIGAR O APARELHO

Ligue a ficha à tomada de alimentação.

Prima o botão **ON/OFF** (17) do telecomando (ao ligar o ar condicionado, este assume a última função programada antes da desactivação).

Prima o botão **MODE** (18) para seleccionar a função desejada:

### ARREFECIMENTO (COOLING)

### DESUMIDIFICAÇÃO (DEUMIDIFYING)

### APENAS VENTILAÇÃO (FAN ONLY)

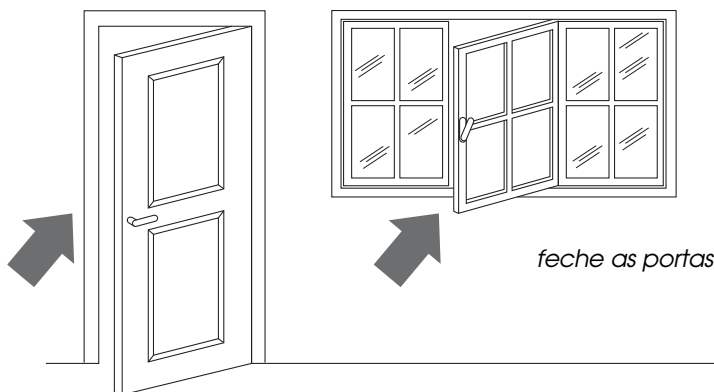
No painel de comandos acende-se a luz relativa à função seleccionada.

Para mais informações sobre as definições de arrefecimento/desumidificação/apenas ventilação e programação do temporizador, consulte as indicações dos parágrafos da pág. 87-88.

# Conselhos

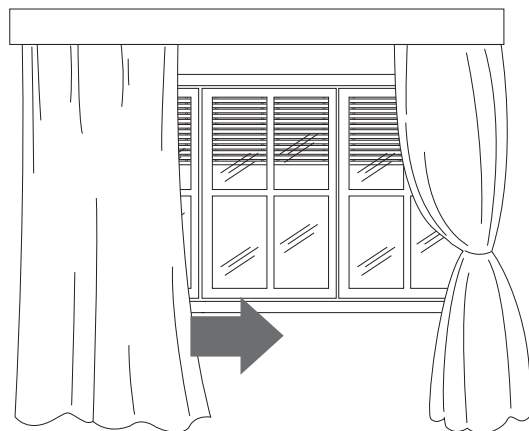
Existem algumas advertências a seguir para se obter o máximo rendimento do aparelho de ar condicionado:

- Feche as portas e as janelas da divisão que deseja climatizar. A única excepção ocorre no caso de instalação através de um furo na parede. Neste caso, recomendamos que deixe uma pequena passagem de ar através de uma porta ou janela para garantir uma ventilação correcta.

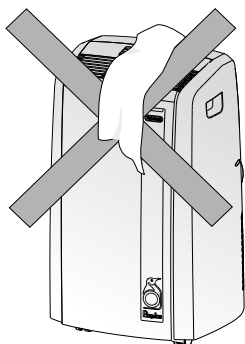


*feche as portas e as janelas*

- Proteja a divisão contra as exposições directas ao sol, fechando as cortinas e/ou baixando parcialmente as persianas de modo a obter um funcionamento extremamente económico;
- Não pouse objectos em cima do aparelho de ar condicionado;
- Não obstrua a aspiração **6** e a saída de ar **1**;
- Certifique-se de que não existem fontes de calor na divisão.



*baixe as persianas ou feche as cortinas*



*não tape*

- Certifique-se de que o ar condicionado está numa superfície **"plana"**.

# Limpeza

Antes de todas as operações de limpeza ou manutenção, desligue o aparelho carregando na tecla ON/OFF (A) e, nos modelos com telecomando, premindo o botão ON/OFF **17**. Retire sempre a ficha da tomada de alimentação.

## LIMPEZA DA PARTE EXTERNA

Sugerimos que limpe o aparelho com um pano ligeiramente humedecido e que o seque com um pano seco. Por motivos de segurança, não lave o aparelho de ar condicionado com água.

## Precauções

Nunca utilize gasolina, álcool ou solventes para a limpeza. Nunca pulverize líquido inseticida ou produtos semelhantes.

## LIMPEZA DOS FILTROS DE AR

Para manter inalterada a eficiência do seu aparelho de ar condicionado, recomendamos que limpe o filtro anti-pó todas as semanas de funcionamento.

O filtro está no local correspondente à grelha de aspiração e a grelha é, por seu turno, o compartimento do próprio filtro.

Para limpar o filtro, é necessário retirar o filtro conforme indicado na figura N.

Para eliminar o pó depositado no filtro, use um aspirador. Se estiver muito sujo, mergulhe-o em água tépida, enxaguando-o várias vezes. A temperatura da água deve ser mantida abaixo dos 40°C.

Após a lavagem, deixe secar o filtro.

Para o reinserir, coloque o filtro no respectivo lugar.

## VERIFICAÇÕES DE INÍCIO DE ESTAÇÃO

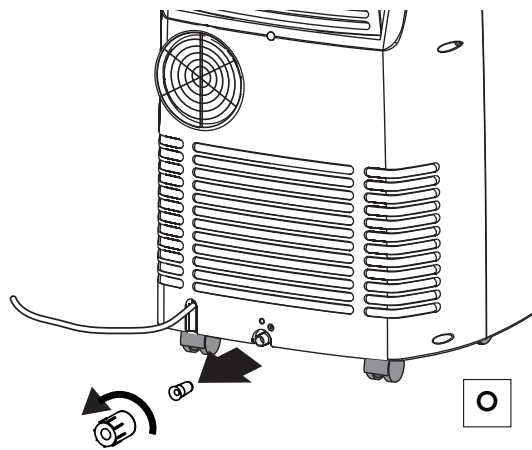
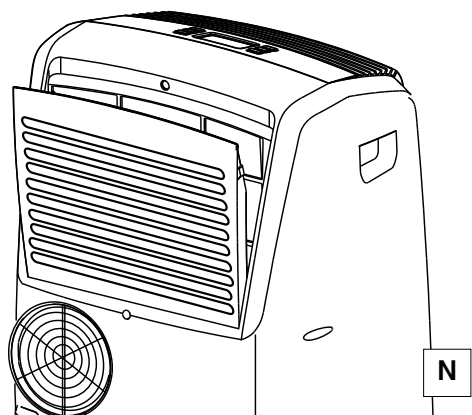
Certifique-se de que o cabo de alimentação e a tomada estão perfeitamente íntegros e certifique-se da eficiência da ligação de terra.

Cumpra rigorosamente as normas de instalação.

## OPERAÇÕES DE FIM DE ESTAÇÃO

Para retirar toda a água do circuito interno, retire os tampas. Deixe fluir completamente a água residual para uma bacia (figura O). Uma vez concluído o esvaziamento, coloque novamente os tampões no lugar.

Limpe o filtro e deixe-o secar bem antes de o inserir novamente.






# Se algo não funcionar...

PROBLEMAS	PROBLEMAS	SOLUÇÕES
<b>O ar condicionado não liga</b>	<ul style="list-style-type: none"> <li>falta de corrente</li> <li>a ficha não está inserida</li> <li>O dispositivo de segurança foi accionado</li> </ul>	<ul style="list-style-type: none"> <li>aguarde</li> <li>insira a ficha</li> <li>Contacte o seu centro de assistência</li> </ul>
<b>O ar condicionado funciona apenas por pouco tempo</b>	<ul style="list-style-type: none"> <li>O tubo de descarga do ar está torcido</li> <li>O tubo de descarga do ar está obstruído</li> <li>O tubo de descarga do ar apresenta dobras</li> </ul>	<ul style="list-style-type: none"> <li>coloque correctamente o tubo de descarga</li> <li>verifique se há obstáculos que impeçam a descarga do ar para o exterior</li> <li>elimine as dobras</li> </ul>
<b>O ar condicionado funciona, mas não refresca a divisão</b>	<ul style="list-style-type: none"> <li>janela aberta</li> <li>está a funcionar alguma fonte de calor na divisão (queimador, lâmpada, etc.)</li> <li>O tubo de descarga de ar saiu do respectivo lugar</li> <li>o filtro de ar está obstruído</li> <li>O ar condicionado tem uma potência inadequada para as condições ou dimensões da divisão</li> </ul>	<ul style="list-style-type: none"> <li>feche a janela</li> <li>elimine a fonte de calor</li> <li>insira o tubo no lugar</li> <li>limpe ou substitua o filtro</li> </ul>
<b>Odor estranho na divisão</b>	<ul style="list-style-type: none"> <li>o filtro de ar está obstruído</li> </ul>	<ul style="list-style-type: none"> <li>limpe ou substitua o filtro</li> </ul>
<b>O ar condicionado não funciona durante cerca de 3 minutos após um novo arranque</b>	<ul style="list-style-type: none"> <li>O dispositivo de segurança da máquina foi accionado</li> </ul>	<ul style="list-style-type: none"> <li>aguarde que passem 3 minutos.</li> </ul>
<b>A luz de alarme (ALARM) L acende-se</b>	<ul style="list-style-type: none"> <li>O recipiente situado no interior do aparelho está cheio</li> </ul>	<ul style="list-style-type: none"> <li>Esvazie o recipiente (consulte o parágrafo "operações de fim de estação" na pág. 92).</li> </ul>

PT

## AUTO-DIAGNÓSTICO

O aparelho é dotado de um sistema de auto-diagnóstico que identifica algumas anomalias de funcionamento. As mensagens de erro aparecem no visor do aparelho.

<p>SE NO VISOR APARECE...</p>  <p>"Low Temperature" (baixa temperatura)</p> <p>...SIGNIFICA: a temperatura ambiente é demasiado baixa</p>	<p>SE NO VISOR APARECE...</p>  <p>"High Temperature" (alta temperatura)</p> <p>...SIGNIFICA: a temperatura ambiente é demasiado alta</p>	<p>SE NO VISOR APARECE...</p>  <p>"Probe Failure" (sonda danificada)</p> <p>...SIGNIFICA: contacte o centro de assistência mais próximo.</p>
--	---	--

# Garantia/características técnicas

## GARANTIA E ASSISTÊNCIA TÉCNICA

As condições de garantia e de assistência técnica estão indicadas na documentação fornecida juntamente com o aparelho.

## CARACTERÍSTICAS TÉCNICAS

Tensão de alimentação	ver chapa de características
Potência máx. absorvida no modo de arrefecimento	"
Refrigerante	"
Potência de refrigeração	"

### CONDIÇÕES LIMITE DE FUNCIONAMENTO

Temperatura na divisão no modo de arrefecimento 21÷35°C

O transporte, a carga, a limpeza, a recuperação e a eliminação do refrigerante apenas devem ser efectuados por centros de assistência técnica autorizados pelo fabricante.

A eliminação do aparelho apenas deve ser efectuada por pessoal especializado e autorizado pelo fabricante.

### Advertências para a eliminação correcta do produto nos termos da Directiva Europeia 2002/96/EC.



No fim da sua vida útil, o produto não deve ser eliminado juntamente com os resíduos urbanos. Pode ser depositado nos centros especializados de recolha diferenciada das autoridades locais ou, então, nos revendedores que forneçam este serviço. Eliminar separadamente um electrodoméstico permite evitar possíveis consequências negativas para o ambiente e para a saúde pública resultantes de uma eliminação inadequada, além de que permite recuperar os materiais constituintes para, assim, obter uma importante poupança de energia e de recursos. Para assinalar a obrigação de eliminar os electrodomésticos separadamente, o produto apresenta a marca de um contentor do lixo com uma cruz por cima.