

ALGUMAS NOÇÕES SOBRE A HUMIDADE

O ar contém sempre uma determinada quantidade de água, sob forma de vapor, que determina o grau de humidade de um ambiente.

A capacidade do ar de conter vapor de água é tanto mais elevada quanto mais elevada for a temperatura.

Eis a razão pela qual o ar liberta nas nossas casas, mal a temperatura diminui, o respectivo vapor de água que, por sua vez, se transforma em condensação, a qual surge em todas as superfícies frias, tais como vidros, paredes, etc. Um desumidificador é um electrodoméstico que

extrai a humidade do ar, evitando os danos provocados pela mesma.

Segundo os peritos, as condições ideais para a nossa saúde e para a casa obtêm-se entre os 40% e 60% de humidade relativa.

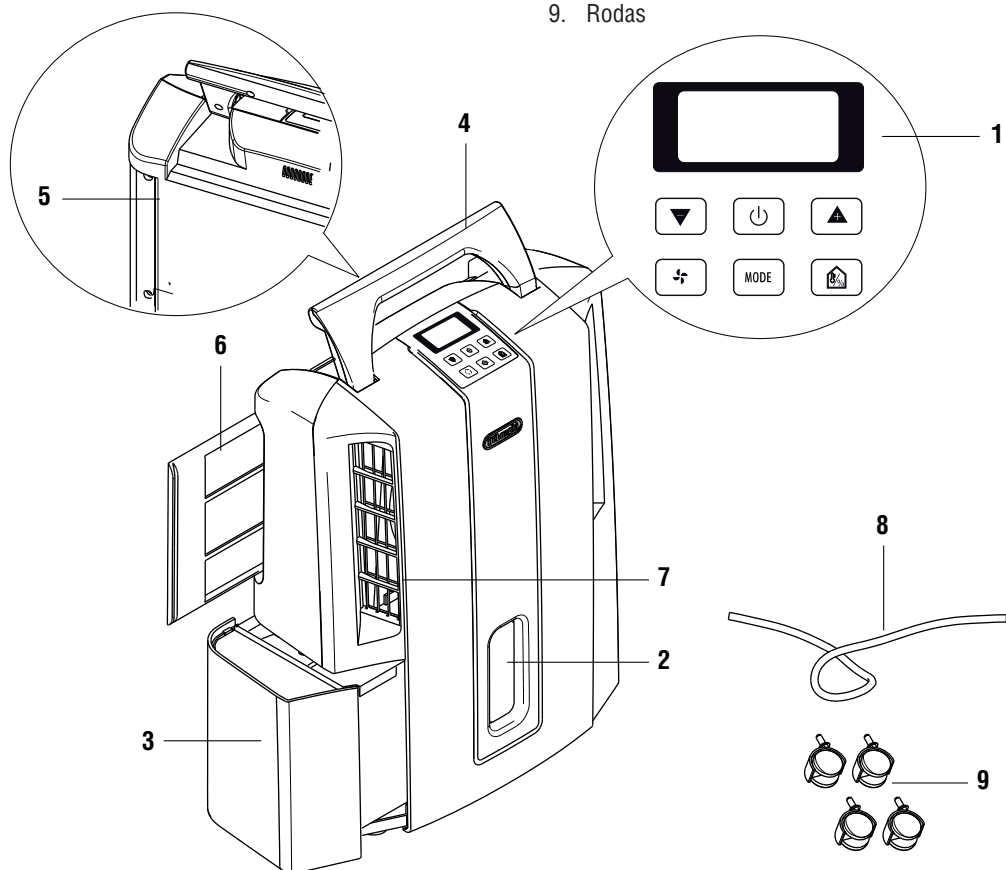
Com temperaturas muito baixas, recomendamos que a divisão seja aquecida, ainda que ligeiramente. Tal aumentará consideravelmente a capacidade de desumidificação do aparelho.

Só assim a condensação presente nas janelas e noutras superfícies frias poderá evaporar para, de seguida, ser absorvida pelo desumidificador. O ar libertado pelo desumidificador é, geralmente, cerca de 1°C mais quente do que o ar do ambiente.

DESCRIÇÃO/ACESSÓRIOS

1. Painel de comandos
2. Visor de nível de água
3. Depósito de recolha de condensação

4. Pega de elevação
5. Grelha de entrada do ar
6. Filtro de ar de iões de prata
7. Grelha de saída do ar
8. Tubo de descarga de condensação (2 m)
9. Rodas



INTRODUÇÃO

Obrigado por ter escolhido um produto De'Longhi.

Reserve alguns minutos para a leitura destas instruções de utilização.

Evitará, assim, correr riscos ou danificar a máquina.

Símbolos utilizados nestas instruções

As advertências importantes apresentam estes símbolos. É absolutamente necessário cumprir estas advertências.

Quaisquer erros no cumprimento das indicações fornecidas podem provocar choques eléctricos, lesões graves, queimaduras, incêndios ou danos no aparelho.



Perigo!

A inobservância pode ser ou é causa de lesões, por choques eléctricos, com risco de vida.



Atenção!

A inobservância pode ser ou é causa de lesões ou danos no aparelho.



Nota:

Este símbolo evidencia conselhos e informações importantes para o utilizador.

Problemas e reparações

Em caso de problemas tente, antes de mais, resolvê-los seguindo as advertências indicadas no capítulo “Se algo não funcionar” na página 57.

Para eventuais reparações, contacte apenas os Centros de Assistência Técnica autorizados pelo Fabricante.

Exija sempre a utilização de peças originais. As reparações efectuadas por pessoal não qualificado podem ser perigosas e implicam a anulação da garantia.

SEGURANÇA

Advertências fundamentais para a segurança



Perigo! Dado que o aparelho funciona ligado à corrente eléctrica, é importante cumprir as seguintes advertências de segurança:

- Não toque no aparelho com as mãos molhadas.
- Não toque na ficha com as mãos molhadas.
- Certifique-se de que a tomada utilizada está num local de fácil acesso, pois só assim poderá retirar a ficha, se necessário.
- Se desejar retirar a ficha da tomada, puxe directamente pela ficha. Nunca puxe pelo cabo, pois ele poderá sofrer danos.
- Para desligar completamente o aparelho, retire a ficha da tomada.
- Em caso de avarias no aparelho, não tente repará-las.
Desligue o aparelho, retire a ficha da tomada e contacte a Assistência Técnica.
- Não puxe pelo cabo de alimentação eléctrica para deslocar o aparelho.
- É perigoso modificar ou alterar, seja de que forma for, as características do aparelho.
- Se o cabo de alimentação estiver danificado, deve ser substituído pelo fabricante ou pelo seu serviço de assistência técnica de forma a prevenir todo e qualquer risco.
- Evite utilizar extensões para o cabo de alimentação eléctrica.
- O aparelho deve ser instalado conforme as regulamentações nacionais.
- O aparelho deve estar devidamente ligado à terra.
- Solicite que um electricista qualificado lhe verifique a instalação eléctrica.



Perigo! Conserve o material da embalagem (sacos de plástico, esferovite) fora do alcance das crianças.



Perigo! Não permita o uso do aparelho a pessoas (incluindo crianças) com capacidades psicofísicas e sensoriais reduzidas, ou com uma experiência e conhecimentos insuficientes, a menos que sejam atentamente vigiadas e ensinadas por um responsável pela sua segurança. Vigie as crianças, certificando-se de que elas não brincam com o aparelho.

Finalidade de utilização

Este aparelho destina-se apenas a um uso doméstico.

Utilize o aparelho apenas conforme indicado neste manual.

Estas instruções não pretendem abranger todas as condições e situações possíveis.

É essencial que predomine o bom senso e a prudência aquando da instalação, funcionamento e conservação dos electrodomésticos.

Advertências gerais

- Não instale o aparelho em ambientes cujo ar possa conter gás, óleo, enxofre, ou junto a fontes de calor.
- Não utilize o aparelho em superfícies inclinadas.
- Mantenha o aparelho a uma distância de pelo menos 50 cm de substâncias inflamáveis, (álcool, etc.) ou de recipientes sob pressão (ex.: latas de spray).
- Não pouse objectos pesados ou quentes em cima do aparelho.
- Em caso de transporte, o aparelho deve permanecer na posição vertical ou, então, ser cuidadosamente colocado de lado.
Antes de um transporte, elimine a água de condensação do depósito.
Após uma deslocação, aguarde pelo menos 1 hora antes de ligar o aparelho.
- O R 134a é um refrigerante que respeita as normas de ecologia europeias. Recomendamos, no entanto, que o circuito de refrigeração da máquina não seja perfurado. No fim da sua vida útil, deposite o climatizador em centros de recolha especializados.
INFORMAÇÃO AMBIENTAL:
Esta unidade contém gases fluorados com efeito de estufa, abrangidos pelo Protocolo de Quioto.
As operações de manutenção e eliminação devem ser realizadas apenas por pessoal qualificado (R134a, GWP=1300).
- Os materiais utilizados na embalagem são recicláveis.
Recomendamos, por isso, que sejam depositados nos respectivos contentores de recolha selectiva.
- Não utilize o aparelho num ambiente exterior.
- Não obstrua as entradas e as saídas do ar.
- Não utilize o aparelho em locais afectos à lavagem de roupa.

Instruções de utilização

Leia atentamente estas instruções antes de utilizar o aparelho.

- Conserve cuidadosamente estas instruções. Caso o aparelho seja cedido a outras pessoas, ceda-lhes também estas instruções de utilização.
- O incumprimento destas instruções pode ser fonte de lesões e danos no aparelho. O fabricante declina toda e qualquer responsabilidade por danos resultantes do incumprimento destas instruções de utilização.
- Conserve a lista dos Centros de Assistência Técnica e identifique o Centro mais próximo da sua área de residência.

Ligação eléctrica

Depois de transportar o aparelho, aguarde pelo menos uma hora antes de o ligar.

Antes de inserir a ficha na tomada de alimentação, certifique-se de que:

- A tensão da rede corresponde à tensão de exercício indicada na chapa de características.
- A tomada e a linha de alimentação eléctrica têm capacidade para suportar a carga requerida.
- A tomada é compatível com a ficha. Caso contrário, solicite que um técnico qualificado proceda à sua substituição.
- A tomada está devidamente ligada à terra.

INSTALAÇÃO

Coloque o aparelho na divisão a desumidificar. É essencial deixar, na parte frontal do desumidificador, um espaço de pelo menos 50 cm para não obstruir a saída do ar. Para permitir a circulação do ar, é aconselhável deixar, na parte traseira do aparelho, um espaço de cerca de 5-10 cm. A descarga da água de condensação pode ser efectuada de duas formas:

A) Descarga para o depósito

A água de condensação pode ser directamente recolhida no depósito. O depósito pode ser facilmente retirado (fig. 1).

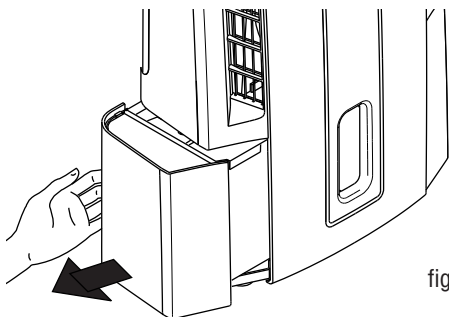


fig. 1

B) Descarga contínua para o exterior

Se necessitar que o aparelho funcione durante um longo período e não lhe for possível esvaziar periodicamente o depósito, utilize o modo de descarga contínua.

- 1) Desenrosque o tampão da descarga contínua, rodando-o para a esquerda, e retire o tampão de borracha do bico (fig. 2).

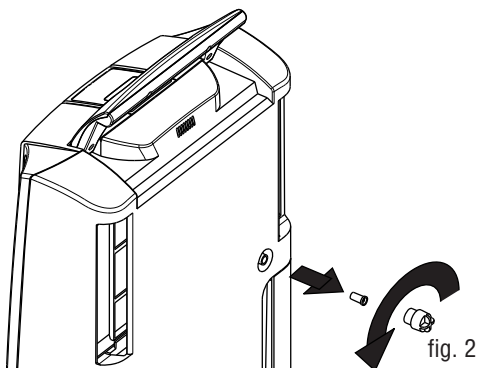


fig. 2

- 2) Fixe o tubo de borracha ao bico.
- 3) Certifique-se de que o tubo não tem de superar desníveis superiores à altura do bico. Caso contrário, a água permanecerá no depó-

sito; certifique-se ainda de que o tubo não está torcido (fig. 3).

i **N.B.:** Conserve o tampão de borracha para tapar o bico.

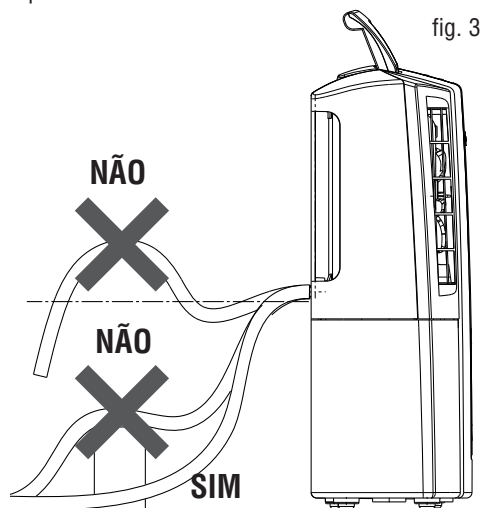


fig. 3

Operação a realizar para a aplicação das rodas

- 1) Staccare la spina e vuotare la tanica (se piena).
- 2) Rimuovere i tappi in gomma dalla base dell'apparecchio tirando con forza o aiutandovi con una pinza (vedi figura 4/1).
- 3) Applicare le ruote inserendo i perni delle stesse nei fori (vedi figura 4/2).

i **Nota:** Quando realizar estas operações, certifique-se de que não inclina o aparelho mais de 45°; em todo o caso, após a aplicação das rodas, aguarde pelo menos uma hora antes de o reutilizar.

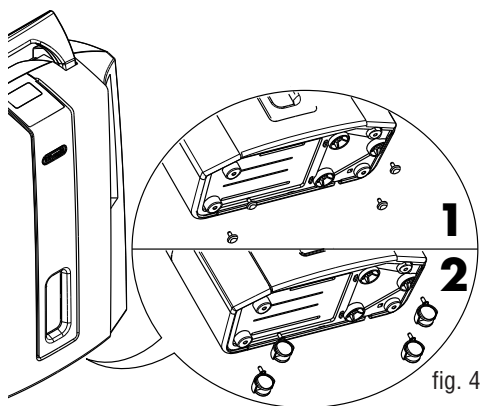
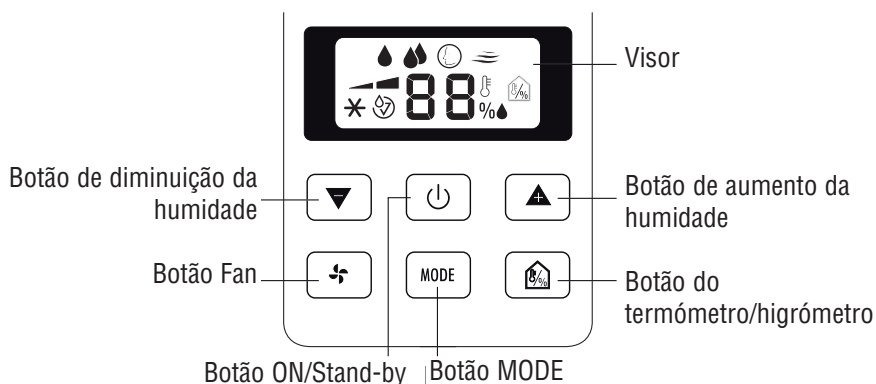


fig. 4

COMO DESUMIDIFICAR



Descrição dos botões

Botão “ON/Stand-by”

Permite ligar o aparelho.

Botão “MODE”

Permite seleccionar os modos de funcionamento: Desumidificação, Dry, Smart e Ventilação.

Botão “Fan”

Permite seleccionar a velocidade da ventoinha

Botão do higrómetro/termómetro

Permite visualizar, temporariamente, a temperatura e a taxa de humidade detectadas na divisão pelo aparelho.

Nota: as medições efectuadas e apresentadas devem ser consideradas como meramente indicativas.

Botões de aumento/diminuição da taxa de humidade

Permitem regular a percentagem de humidade presente na divisão, aumentando-a ou diminuindo-a em 5% de cada vez.

Visor

Significado das siglas ou símbolos que podem aparecer no visor:

-- Indica que o aparelho está no modo de Stand-by.

FL

Indica que o depósito está cheio, ausente ou mal posicionado.

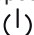
*

Indica que o aparelho está a funcionar a uma baixa temperatura. Nesta situação, alternam-se ciclos de ventilação com ciclos de desumidificação para evitar a formação de gelo. Em caso de utilização em ambientes particularmente frios, é aconselhável proceder ao seu aquecimento, aumentando, ainda que ligeiramente, a temperatura ambiente. Isto permite que o desumidificador funcione nas melhores condições, melhorando o seu desempenho e acelerando o processo de desumidificação.

PF

Indica que poderá existir uma avaria nas sondas ou que a humidade ambiente é demasiado baixa para ser detectada.

SELECÇÃO DOS MODOS


- 1) Ligue o aparelho a uma tomada de alimentação.
- 2) No visor surge “-” para indicar que o aparelho está em stand-by e, logo, pronto para funcionar.
Se aparecer a mensagem “F t” esvazie ou posicione correctamente o depósito.
- 3) Prima o botão ON/Stand-by .

Modo de desumidificação

Prima o botão “MODE” e seleccione o modo de Desumidificação.


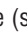

O visor apresenta “” e o nível de humidade relativa previamente definida.

Prima o botão “+” ou “-” para seleccionar a humidade desejada (30% equivale a um ambiente seco, 80% equivale a um ambiente húmido).

Prima o botão “” para seleccionar a velocidade da ventoinha (MÍN./MÁX.).

Se seleccionar a velocidade MÁX. o desumidificador funcionará à máxima potência de desumidificação.

Se seleccionar a velocidade MÍN. o desumidificador funcionará a uma potência reduzida, mas o nível de ruído será inferior.


Prima o botão  para visualizar, em sequência, a temperatura do ambiente (símbolo “”) e a humidade relativa do ambiente (símbolo “%”). Quando tiver atingido o nível de humidade programado, o aparelho interromperá o funcionamento e dará início a ventilações periódicas para garantir uma leitura correcta da humidade relativa.

Mal a humidade atinja um nível superior ao desejado, o aparelho retoma automaticamente a desumidificação.

Modo Dry

No modo Dry, o aparelho funciona constantemente à potência máxima.

Este modo é útil quando se deseja desumidificar rapidamente o ambiente.

Prima o botão MODE e seleccione o modo Dry (símbolo  aceso).


Não é possível programar o nível de humidade relativa nem a velocidade da ventoinha interna.

Modo Smart

É um modo automático de desumidificação.

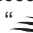
Neste modo, o aparelho estabelece automaticamente, com base nas condições ambientais, as


melhores definições de funcionamento para garantir o máximo nível de bem-estar.

Prima o botão MODE e seleccione o modo Smart. No visor aparece o símbolo “”.

Não é possível mudar a taxa de humidade, nem a velocidade da ventoinha.

Modo de ventilação

Prima o botão MODE e seleccione o modo de ventilação (o visor apresenta “”).

Prima o botão “” para seleccionar a velocidade da ventoinha desejada (MÍN./MÁX.).

LIMPEZA E MANUTENÇÃO

Antes de efectuar qualquer operação de limpeza ou de manutenção, retire sempre a ficha da tomada de alimentação.

Por motivos de segurança, não lave o desumidificador com jactos de água.

Limpeza da parte externa

- Limpe o aparelho com um pano húmido e seque-o com um pano seco.
- Não utilize gasolina, álcool ou solventes para a limpeza.
- Não pulverize o aparelho com insecticidas ou produtos semelhantes, pois tal poderá deformar o plástico.

Limpeza do filtro de ar de iões de prata

Um filtro de ar sujo dificulta a circulação do ar e diminui a eficácia do desumidificador.

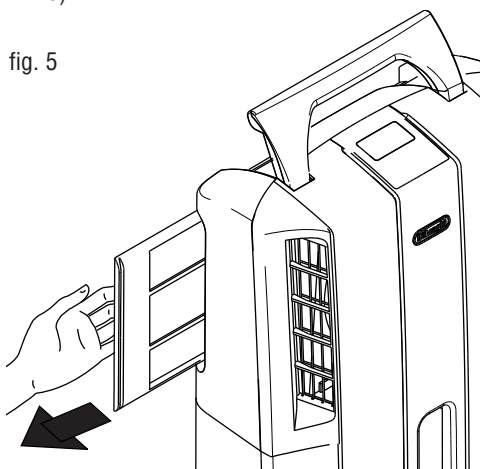
O filtro deve, por isso, ser limpo regularmente.

A frequência desta operação deve ser adaptada ao ambiente e à duração do funcionamento.

Em caso de utilização constante/sistemática, é aconselhável limpar o filtro todas as semanas.

- Retire o filtro de ar puxando-o para o lado (fig. 5).

fig. 5



- Elimine o pó acumulado no filtro com um aspirador.

Se o filtro estiver muito sujo, enxagúe-o bem com água morna.

A temperatura da água não deverá ultrapassar os 40°C.

Depois de o lavar, deixe-o secar por completo antes de o inserir novamente.

O filtro de iões de prata, para além de reter as partículas de pó, desenvolve uma eficaz acção anti-bacteriana. Além disso, reduz fortemente outros agentes irritantes, tais como pólen e esporos.

O filtro é tratado com pequenas partículas de prata (com milésimas de milímetro) que, em contacto com as bactérias ou os esporos, bloqueiam a sua multiplicação e, logo, asseguram a sua destruição.

Durante longos períodos de inactividade

- Depois de retirar a ficha da tomada de alimentação, esvazie o depósito.
- Limpe o filtro e coloque-o novamente.
- Cubra o aparelho com um saco de plástico para o proteger do pó.

CARACTERÍSTICAS TÉCNICAS

Tensão de alimentação	Ver chapa de características
Potência absorvida	“
Potência máxima absorvida	“
Dispositivo de descongelação	Sim
Higrómetro	Sim
Velocidades da ventoinha	2
Filtro de ar	Sim
Dimensões AxCxP	485x375x190
Capacidade do depósito	3 litros

Limites de funcionamento:

temperatura	2°C-32°C
humidade relativa	30-90%



Advertências para a eliminação correcta do produto nos termos da Directiva Europeia 2002/96/EC.

No fim da sua vida útil, o produto não deve ser eliminado juntamente com os resíduos urbanos. Pode ser depositado nos centros especializados de recolha diferenciada das

autoridades locais ou, então, nos revendedores que forneçam este serviço. Eliminar separadamente um electrodoméstico permite evitar possíveis consequências negativas para o ambiente e para a saúde pública resultantes de uma eliminação inadequada, além de que permite recuperar os materiais constituintes para, assim, obter uma importante poupança de energia e de recursos. Para assinalar a obrigação de eliminar os electrodomésticos separadamente, o produto apresenta a marca de um contentor do lixo com uma cruz por cima.

SE ALGO NÃO FUNCIONAR

Verifique os seguintes pontos antes de contactar o Centro de Assistência Técnica autorizado da sua área de residência.

PROBLEMAS	CAUSAS	SOLUÇÃO
O aparelho funciona no modo de desumidificação, mas não reduz a humidade	<p>O filtro está obstruído.</p> <p>A temperatura ou a humidade da divisão são demasiado baixas.</p> <p>O local é demasiado grande para a capacidade de desumidificação do aparelho.</p> <p>Existem demasiadas fontes de humidade no local (panelas com líquidos em ebulição, etc.)</p> <p>O valor de humidade programado com uma regulação demasiado elevada.</p>	<p>Limpe o filtro.</p> <p>É normal que, em determinadas condições, o aparelho não desumidifique (nalguns casos, é aconselhável aquecer o ambiente a desumidificar)</p> <p>Diminua o valor de humidade programado.</p>
O aparelho não funciona durante cerca de 3 minutos depois de ligado	O dispositivo de segurança do aparelho foi accionado	Aguarde que passem 3 minutos.
No visor surge “ F ”	Falta o depósito.	Introduza novamente o depósito.
	O depósito está cheio.	Esvazie o depósito.
	O depósito está mal colocado.	Coloque-o correctamente.
No visor surge “ X ”	A temperatura da divisão é muito baixa.	Eleve a temperatura ambiente.
No visor surge “ PF ”	Um dos sensores do aparelho está avariado ou a humidade na divisão é demasiado baixa ou demasiado alta para ser detectada correctamente.	Verifique se o aparelho começa a funcionar, deslocando-o para outro local com uma taxa de humidade compreendida nos limites de funcionamento indicados no parágrafo “Características técnicas”. Se o problema persistir, contacte o centro de assistência.

PT