

## INTRODUKSJON

Takk for at du valgte et produkt fra De'Longhi. Sett av et par minutter til å lese denne bruksanvisningen. Man unngår på denne måten farlige situasjoner eller at det oppstår skader på apparatet.

### Symboler som brukes i disse instruksjonene

De viktigste advarslene vil være merket med symbolene gjengitt under. Det er helt nødvendig å ta hensyn til disse advarslene. Manglende etterfølgelse av disse retningslinjene kan føre til elektriske sjokk, alvorlige person- og brannskader, antennelser eller skader på apparatet.



**Fare!**

Manglende overholdelse av advarslene kan føre til elektriske støt med påfølgende livsfare.



**Vær oppmerksom!**

Manglende overholdelse kan være, eller er årsaken til, personskader og skader på apparatet.



**NB:**

Dette symbolet fremhever råd og informasjon som er viktig for brukeren.

### Problemer og reparasjoner

For eventuelle reparasjoner må man utelukkende henvende seg til sentre for teknisk assistanse som er autoriserte av maskinprodusenten. Påse at det alltid anvendes originale reservedeler. Reparasjoner som utføres av kvalifisert personell kan være farlige og vil føre til bortfall av garantien.

## ADVARSLER

### Grunnleggende sikkerhetsinformasjon

Bruk klimaanlegget i henhold til anvisningene i denne håndboken. Disse instruksjonene vil ikke dekke alle tenkelige situasjoner og tilstander maskinen vil kunne befinne seg i. Man må alltid bruke sunn fornuft og være varsom under installasjon, bruk og oppbevaring av elektriske apparater. Dette apparatet er utviklet for klimatisering av husholdninger og skal ikke brukes til andre formål.



**Vær oppmerksom!**

- Apparatet kan anvendes av barn over 8 år og av personer med nedsatt fysisk, sanselig eller mental funksjonsevne, samt personer uten erfaring eller nødvendig

kunnskap om produktet, gitt at disse er under oppsyn eller har vært gjenstand for opplæring i de medfølgende instruksjonene for sikker bruk av produktet og farene bruken av produktet medfører. Se til at barn ikke leker med apparatet. Rengjøring og vedlikehold kan også utføres av barn, gitt at de er over 8 år og holdes under konstant oppsyn. Oppbevar apparatet og ledningen på et sted som er utilgjengelige for barn under 8 år.

- Ikke sett tunge eller varme gjenstander på apparatet.



**Fare!** Fordi apparatet driftes med strøm er det viktig at de følgende sikkerhetsadvarslene respekteres:

- Det er farlig å endre eller på andre måter modifisere apparatets karakteristikk.
- Apparatet må installeres i henhold til nasjonal lovgivning for oppsett av elektriske anlegg.
- For eventuelle reparasjoner må man utelukkende henvende seg til sentre for teknisk assistanse som er autoriserte av maskinprodusenten. Reparasjoner som utføres av personer uten kompetanse kan være farlige.
- Dette apparatet må være behørig jordet. Se til at anlegget kontrolleres av en kvalifisert elektriker.
- Ikke bruk skjøtekabler sammen med strømledningen.
- Trekk alltid ut strømledningen før det utføres rengjøring og vedlikehold av maskinen.
- Ikke trekk i strømledningen for å flytte på apparatet.
- Ikke installer apparatet i områder hvor luften kan inneholde gass, olje eller sulfur, eller i nærheten av varmekilder.
- Hvis strømledningen er skadet må den byttes av produsenten eller av teknisk assistanse, slik at alle risikoer kan unngås.



**NB:**

- Rengjør luftfilteret minst en gang i uken.
- Ved transport skal apparatet stå i vertikal posisjon eller legges ned på en av sidene. Før transport må alt vannet tappes av apparatet. Etter transport må man avvente 1 time før apparatet startes.

- Ikke dekk til apparatet med plastikkposer eller lignende når det posisjoneres.
- Materialene som er brukt i emballasjen er alle resirkulerbare. Det anbefales derfor at disse kildesorteres i henhold til avfallstype.
- Ved endt livssyklus må klimaanlegget leveres til nærmeste innsamlingspunkt for spesialavfall.



**Kontroller apparatskiltet for å se hvilken type kjølegass som er brukt i deres apparat.**

### Spesielle advarsler for apparater med kjølegass type R410A

R410 A er en kjølegass som respekterer EUs reglement angående økologi. Vær oppmerksom slik at apparatets kjølekrets ikke gjenomhulles.

**Miljøinformasjon:** Denne enheten inneholder klimagasser som er dekket av Kyoto-avtalen. Vedlikehold og kassering skal utføres av kvalifisert personell (R410A, GWP=2088).

### Spesielle advarsler for apparater med kjølegass type R290

- Les advarslene nøye.
- For avising og rengjøring av apparatet skal det ikke anvendes andre verktøy enn de som er anbefalt av produsenten.
- Apparatet skal plasseres i omgivelser som ikke inneholder kontinuerlig aktive kilder (eksempel: åpne flammer, gassdrevne eller elektriske apparater).
- Ikke tenn på eller stikk hull i apparatet.
- Kjølegass kan være luktfri.
- Apparatet må installeres, brukes og oppbevares i et område med overflate på minst 135 m<sup>2</sup>.
- Dette apparatet inneholder 270gr. kjølegass R290.
- R290 er en kjølegass som samsvarer med de europeiske miljødirektiver. Ikke stikk hull i noen av komponentene i kjølekretsen.
- Hvis apparatet installeres, brukes eller oppbevares i et rom uten ventilasjon, så må dette være slik satt opp at man unngår eventuelle lekkasjer av kjølemiddel med påfølgende fare for antenner og eksplosjoner hvis kjølegass reagerer med elektriske ovner, stekeplater eller andre antennelseskilder.
- Apparatet skal oppbevares på en måte som gjør at man kan unngå mekaniske feil.
- Personer som arbeider eller gjør inngrep på kjølekretsen skal inneha nødvendige sertifikater som attesterer at personen har kompetanse i håndtering av kjølemidler i

samsvar med det eksisterende regelverket.

- Reparasjoner skal utføres i samsvar med anbefalingene fra apparatets produsent. Vedlikehold og reparasjoner som krever assistanse fra eksternt faglært personell skal foregå under oppsyn av en spesialist i bruken av antennelige kjølemidler.

### GARANTI OG TEKNISK ASSISTANSE

Betingelsene for garanti og teknisk assistanse er gjengitt i dokumentasjonen som medfølger apparatet.

### TEKNISKE DATA

Spenning:	Se maskinskiltet
Max. strømforbruk ved luftkondisjonering	“
Kjølemiddel	“
Kjøleeffekt	“
<b>Begrensninger for apparatfunksjon:</b>	
Temperatur i rommet under bruk	21 ÷ 35°C

### Kassering av apparatet



I henhold til Direktiv 2002/96/EC kan ikke apparatet kastes sammen med husholdningsavfall, men må overleveres til et autorisert kildesorteringsanlegg.

### Elektrisk tilkobling

Før strømkontakten settes i må det påses at:

- nettspenningen samsvarer med verdien som er gjengitt på skiltet på apparatets bakside.
- stikkkontakten og strømledningen må være tilpasset belastningen
- stikkkontakten må passe med pluggen, hvis ikke må stikkkontakten byttes
- stikkkontakten er effektivt jordet. Produsenten fraskriver seg ethvert ansvar for skader som oppstår som følge av manglende etterfølgelse av denne regelen.
- **Strømledningen skal kun byttes av spesialisert teknisk personell.**

Herunder følger alle indikasjonene som må følges for å kunne sikre en perfekt drift av klimaanlegget.

Apparatet skal kun brukes der det ikke finnes hindringer for avtrekk og innsug av luft.

## BESKRIVELSE

### Beskrivelse av apparatet (Se s. 3 - A)

- A1** Rist avtrekksluft
- A2** Knappepanel
- A3** Håndtak
- A4** Hjul
- A5** Filter
- A6** Rist innsugsluft
- A7** Festepunkt avtrekksrør luft
- A8** Rist innsugsluft
- A9** Strømledning
- A10** Dreneringsrør med 2 lokk
- A11** Mottaker fjernstyrt signal

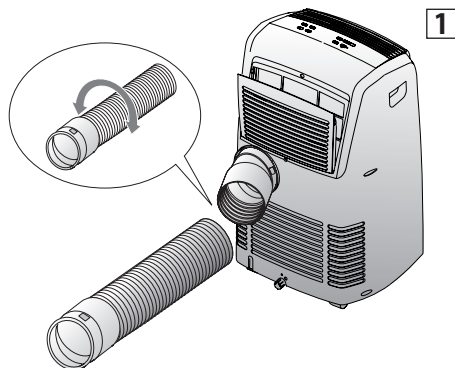
### Beskrivelse av ekstraintyret (Se s. 3 - B )

- B1** Murflens med lokk
- B2** Avtrekksrør luft
- B3** Røradapter (2 deler)
- B4** Tilleggsutstyr murfeste
- B5** Rist for travers
- B6** Lokk til spor i travers
- B7** Travers
- B8** Skruer
- B9** Trakt for vindu
- B10** Fjernkontroll

## KLIMATISERING UTEN INSTALLASJON

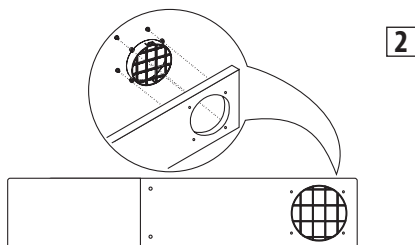
Noen enkle operasjoner og deres klimaanlegg vil fungere perfekt:

- Skru til røradapteren **B3** i en av endene på avtrekksrøret **B2**.
- Sett den andre adapteren **B3** inn i sporet for luftavtrekk **A7** i den bakre delen av apparatet (se fig. 1).
- Skru til røret (uten adapter) i adapteren som allerede er montert på apparatet (vedi fig. 1).

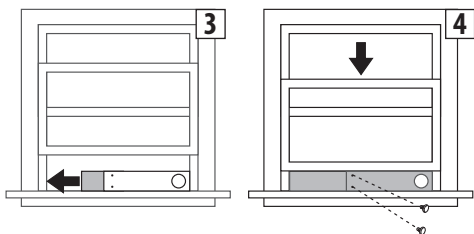


### Skyevindu

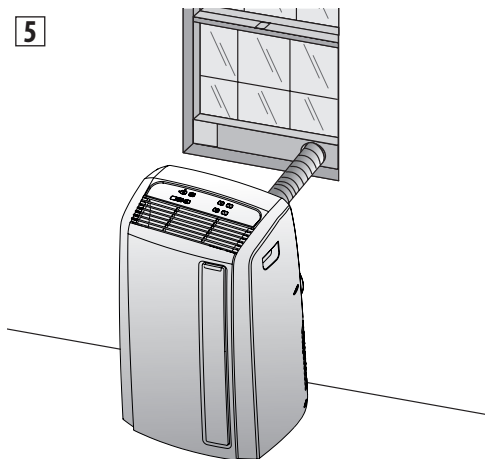
- Sett på risten **B5** i traversen **B7** og skru den fast med de fire medfølgende skruene **B8** (fig.2).



- Åpne vinduet.
- Sett traversen **B7** i vinduet slik at den dekker hele vinduets lengde (fig. 3).
- Når traversen er satt på plass kan den fastmonteres ved hjelp av de to gjenværende skruene.
- Åpne vinduet (fig. 4).

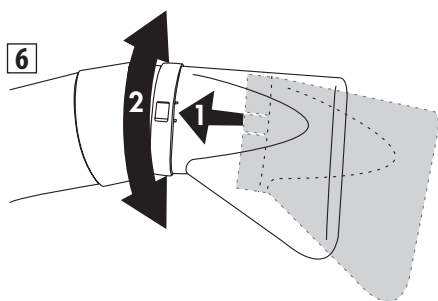


- Plasser klimaanlegget ved siden av vinduet. Før luftavtrekksrøret **B2** (montert tidligere) inn i risten på traversen **B7** (fig. 5). Se til at ikke avtrekksrøret er hindret.
- Når apparatet ikke er i bruk kan sporene i traversen dekkes til med det medfølgende lokket **B6**.

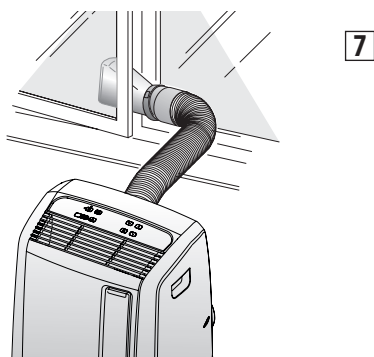


### Sidehengslede dobbeltvinduer

- Før inn trakteren **B9** i luftavtrekksrøret **B2** (montert tidligere) som gjengitt i figuren (fig. 6).



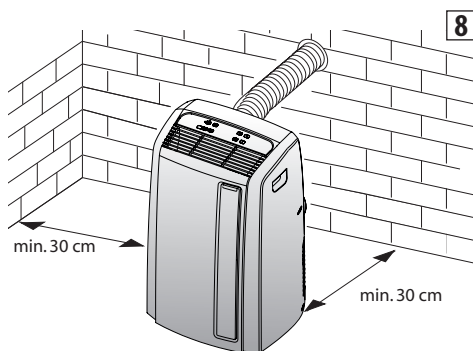
- Åpne vinduet eller vindusrammen og sett trakteren i posisjon **B9** som gjengitt i figur 7.



**Begrens lengde og rørbøyt til et minimum, se til at det ikke finnes hindringer for luftstrømmen.**

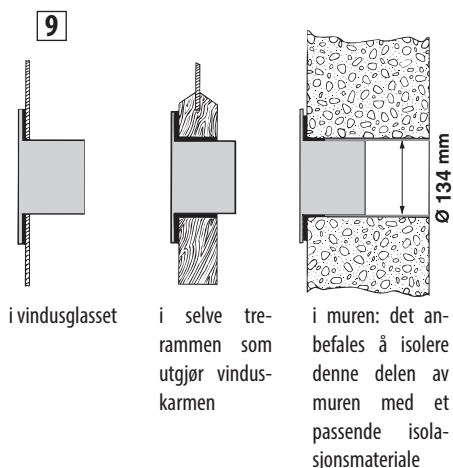
### KLIMATISERING MED INSTALLASJON

Hvis ønskelig kan apparatet monteres halvpermanent (Fig. 8) i henhold til distansene gjengitt i figuren.



I dette tilfellet må man:

- Bore et hull (Ø134 mm) gjennom veggen eller vinduet. Respektere mellomrommet i overkant (vedi fig. 11) samt sporets dimensjoner som gjengitt i figur 9.



i vindusglasset

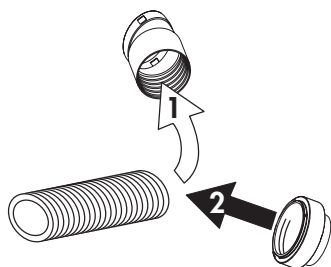
i selve tre-rammen som utgjør vinduskarmen

i muren: det anbefales å isolere denne delen av muren med et passende isolasjonsmateriale

**Begrens lengde og rørbøyt til et minimum, se til at det ikke finnes hindringer for luftstrømmen.**

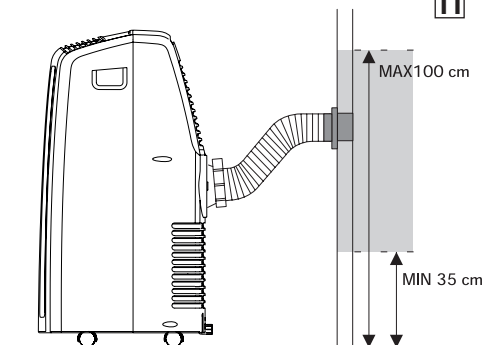
- Før inn den medfølgende murflensen **B1** i sporet.
- Før adapteren **B3** inn i sporet for luftavtrekk **A7** i den bakre delen av apparatet (se fig. 1).
- Skru på murfestet **B4** i en av endene på avtrekksrøret **B2**. Fjern den andre adapteren **B3** fra avtrekksrøret **B2** ved å skru den av (fig. 10).
- Skru røret fast i maskinen.

10



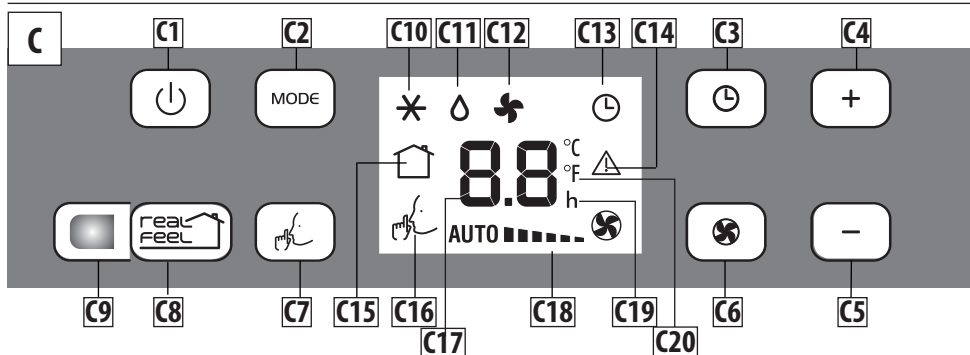
- Før inn rørenden **B2** i flensen **B1** som vist i fig. 11. Hvis røret **B2** ikke er satt i kan sporet lukkes ved hjelp av lokket på flensen **B1**.

11



**MERKNAD:** hvis anlegget skal monteres som en halvpermanent løsning anbefales det å holde en dør åpen (1 cm er tilstrekkelig) for å garantere en adekvat ventilasjon.

## KOMMANDOPANEL



### BESKRIVELSE AV KOMMANDOPANEL (C)

- C1** Tast **ON/STAND-BY** (av/på)
- C2** Tast funksjonsvalg **MODE** (kondisjonering, avfukting, ventilasjon)
- C3** Timer-tast
- C4** Tast økning temperatur/programmert funksjonstid
- C5** Tast reduksjon temperatur/programmert funksjonstid
- C6** Tast for valg av ventilasjonshastighet (MIN/MED/MAX/AUTO)
- C7** Tast funksjonsvalg **SILENT**
- C8** Tast funksjonsvalg **REAL FEEL** (optimalt tilpasset temperaturvalg)
- C9** Statusindikator **REAL FEEL**
- C10** Kondisjonering
- C11** Avfukting
- C12** Ventilasjon
- C13** Timer
- C14** Alarm
- C15** **REAL FEEL** (optimalt tilpasset temperaturvalg)
- C16** **SILENT**
- C17** Inntastet temperaturverdi, programmert funksjonstid av/på
- C18** Hastighetsindikator vifte
- C19** Indikator hel time
- C20** Indikator valgt temperaturskala

**Merknad:** Tastene i kommandopanelet er bakgrunnsbelyste. For hver funksjon vil disse lyse, kun de anvendbare tastene vil aktiveres. Etter noen sekunders inaktivitet vil panelets belysning automatisk begynne å minke, over de neste minuttene vil lysstyrken reduseres ytterligere.

## STYRE FRA KOMMANDOPANEL

### SLÅ AV/PÅ APPARATET



Sett i strømkontakten. I displayet vises to streker som indikerer at apparatet er i stand-by, tastene og vil begynne å lyse.

Trykk så på tasten (C1) for å slå på apparatet.

Når apparatet slås på vil det gjenoppta siste aktive funksjonsinnstilling. **Merk:** Hvis man ikke slår på apparatet vil tastene og slå seg av etter noen minutter og displayets belysning vil reduseres for å spare strøm.

For å slå av apparatet, trykk på tasten og trekk ut strømkabelen.

**MERKNAD:** Ikke slå av klimaanlegget ved å trekke ut kontakten, bruk heller tasten og vent noen minutter før kontakten trekkes ut: kun på denne måten vil apparatet kunne foreta de nødvendige funksjonskontrollene.

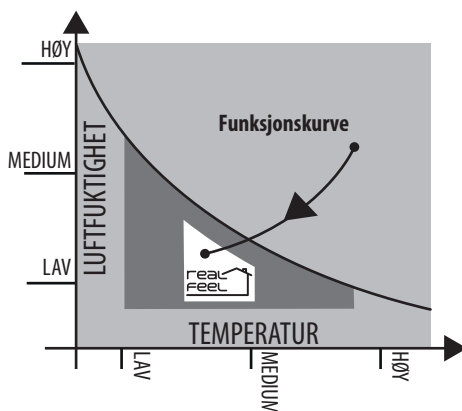
### REAL FEEL FUNKSJON



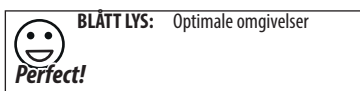
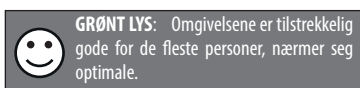
REAL FEEL er en teknologi fra De'Longhi som gjør anlegget i stand til å kontrollere luftfuktighet samtidig som det regulerer omgivelsestemperaturen, noe som gir følelsen av optimal velvære.

Til forskjell fra tradisjonell luftkondisjonering vil REAL FEEL kunne holde ønsket omgivelsestemperatur over lang tid takket være en automatisk tilpasning av kompressor og viftehastighet.

For å aktivere funksjonen anvendes tasten .



Statusindikatoren "REAL FEEL" (C9) skifter farge avhengig av temperaturforholdene i omgivelsene (se grafikk).



- Følelsen av velvære er subjektiv og forskjellige individer kan ha diverse oppfatninger av en gitt omgivelsestemperatur og luftfuktighet.
- I særlig ekstreme omgivelser (høye temperaturer eller ekstrem luftfuktighet, dårlig isolasjon, mange personer, høy termisk belastning, utsatt for sterkt sollys) vil apparatet muligens være ute av stand til å nå brukerens innstilte omgivelsestemperatur.

### \* LUFTKONDISJONERING



Ideelt for varme perioder hvor det er behov for å friske opp rommet samtidig som man avfukter omgivelsene.

For å stille inn denne på en korrekt måte:

- Trykk flere ganger på tasten **MODE** inntil symbolet for luftkondisjonering kommer opp: displayet viser ønsket temperatur
- For å endre ønsket temperatur anvendes tasten + (C4) eller tasten - (C5).


- Velg viftehastighet ved å bruke tasten .

Tilgjengelige hastigheter er:

..  **Minste hastighet:** hvis man ønsker stillegående drift.

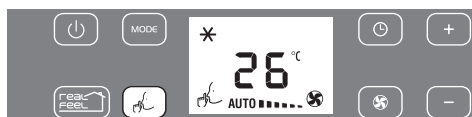
....  **Medium hastighet:** hvis man ønsker å begrense støynivået mens man beholder et høyt komfortnivå.

.....  **Maksimal hastighet:** for å nå høyeste temperatur hurtigst mulig.

**AUTO** .....  Apparatet velger automatisk høyeste viftehastighet basert på ønsket temperatur og øvrige forhold i omgivelsene.

*Den optimale temperaturen i sommermånedene varierer mellom 24 og 27 °C. Det anbefales ikke å stille inn temperaturer som ligger langt under den utvendige temperaturen.*

### SILENT FUNCTION (KAN KUN AKTIVERES MED LUFT-KONDISJONERING)

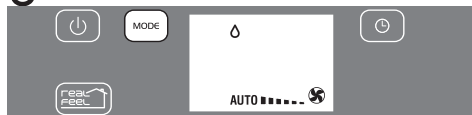


Hvis denne funksjonen aktiveres sammen med luftkondisjonering vil støynivået reduseres ytterligere.

For å aktivere anvendes tasten  (C7).

I displayet vises den tilhørende indikatorlampen (C16).

### AVFUUKING



Ideell for å redusere luftfuktigheten i omgivelsene (mellom årstider, fuktige omgivelser, perioder med regn osv.). For denne type drift må apparatet klargjøres på samme måte som ved luftkondisjonering, altså med avtrekksrør (B2) festet på apparatet slik at fuktigheten kan trekke ut.

For å stille inn denne på en korrekt måte:

- Trykk flere ganger på tasten **MODE** inntil symbolet for avfukting kommer opp.

### VIFTEMODUS



Med denne funksjonen er det ikke behov for avtrekksrøret (B2).

For å stille inn denne funksjonen på en korrekt måte:

- Trykk flere ganger på tasten **MODE** inntil symbolet for vifte kommer opp. .

- Velg viftehastighet ved å bruke tasten .

Tilgjengelige hastigheter er:

..  **Minste hastighet:** hvis man ønsker stillegående drift.


....  **Medium hastighet:** hvis man ønsker å begrense støynivået mens man beholder en høy vifteeffekt.

.....  **Maksimal hastighet:** for å nå maksimal vifteeffekt.

### VELG TEMPERATURSKALA



Temperaturene kan vises i °C eller °F.

For å endre temperaturens måleenhet må man gå ut av funksjonsmodusen ved å trykke på tasten  og holde tasten **MODE**



Tidsmåleren kan brukes til å stille inn forsinkelser i oppstart og avslåing av apparatet. Denne funksjonen brukes for å unngå sløsing med elektrisitet ved å gjøre funksjonsperiodene optimale.

### Hvordan stille inn forsinkelser i oppstarten

- Sett innstrømkontakten og sett apparatet i standby.
- Tryk på tasten timer (C3): symbolet (C13) og timeverdien vil slå seg på.
- Bruk tastene + (C4) eller - (C5) for å stille inn antall timer forsinkelse som ønskes for apparatet.
- Apparatet starter opp i den aktive funksjonsmodusen.

Man kan stille inn oppstart i løpet av de neste 24 timene. Etter noen sekunder vil innstillingen lagres, Timer-symbolet vil forbli påslått og visningen av displayet går tilbake til standby.

For å avbryte programmeringen av tidsmåleren kan man trykke to ganger Timer-tasten (C3). Symbolet Timer (C13) slår seg av.

### Hvordan stille inn forsinket avslåing av maskinen.

- Denne forsinkelsen kan stilles inn i alle funksjonsmoduser gitt at apparatet er slått på.
- Tryk på tasten timer (C3): symbolet (C13) og timeverdien vil slå seg på.
- Bruk tastene + (C4) eller - (C5) for å stille inn antall timer forsinkelse før apparatet slår seg av.

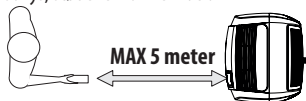
Etter noen sekunder vil innstillingen lagres, Timer-symbolet vil

forbli påslått og visningen av displayet går tilbake til funksjonsmodus.


Klimaanlegget går i standbymodus på det innstilte tidspunktet. For å avbryte programmeringen av tidsmåleren kan man trykke to ganger på Timer-tasten (C3), symbolet (C13) vil slå seg av.

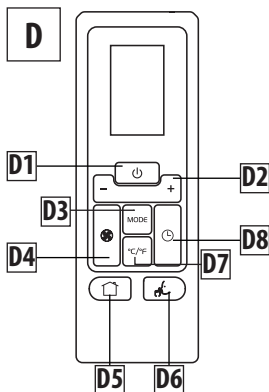
## STYRING MED FJERNKONTROLL

- Pek fjernkontrollen mot anleggets mottaker (A11). Maksimal avstand mellom apparatet og fjernkontrollen er 5 meter (uten hindringer mellom fjernkontrollen og mottakeren).
- Fjernkontrollen skal brukes forsiktig: skal ikke utsettes for direkte sollys, støt eller varmekilder.



## BESKRIVELSE AV FJERNKONTROLLEN (D)

- D1) Knapp "ON/STAND-BY"
- D2) Knapp temperatur/programmert funksjon opp/ned D3) Knapp "MODE"
- D4) Knapp for valg av hastighet for viften (  )
- D5) Knapp for funksjonsvalg **REAL FEEL**
- D6) Knapp for funksjonsvalg **SILENT**
- D7) Knapp endre °C/°F
- D8) Knapp **TIMER**





## BYTTE BATTERIER

- Fjern dekslet bak på fjernkontrollen..
- Sett i to batterier av typen LR03 "AAA" 1,5V i riktig posisjon i forhold til +/- (se markeringer). Når batteriene er tomme må de byttes med et nytt par av samme type.
- Sett på dekslet.

**Både ved batteribytte og ved kassering av fjernkontrollen må batteriene fjernes og håndteres som annet miljøskadelig avfall. Ikke bland alkaliske batterier, standard (sink-karbon) og oppladbare batterier (nikkel-kadmium). Ikke sett fyr på batteriene, disse kan eksplodere eller skille ut farlige væsker.**

## SLÅ AV/PÅ APPARATET

- Sett i strømkontakten.
- Trykk på knappen  (D1) på fjernkontrollen (når klimaanlegget slås på vil den starte fra siste aktiverte funksjon).
- For å slå av apparatet, trykk på tasten  (D1) på fjernkontrollen og trekk ut strømkabelen.

**MERKNAD:** Ikke slå av klimaanlegget ved å trekke ut kontakten, bruk heller tasten  og vent noen minutter før kontakten trekkes ut: kun på denne måten vil apparatet kunne foreta de nødvendige funksjonskontrollene.

## VELG ØNSKET FUNKSJONSMODUS

Tilgjengelige kommandoer korresponderer med apparatets kommandopanel (C). Følg derfor instruksjonene som er gjengitt i de foregående kapitler. Knappen D7 lar brukeren endre temperaturskala fra °C til °F og motsatt.



## AUTODIAGNOSE

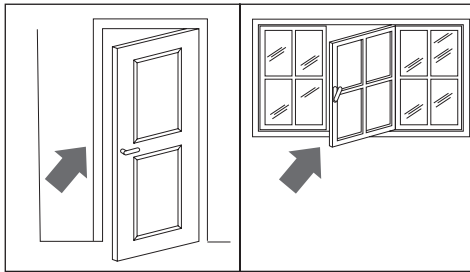
Apparatet er utstyrt med et system for selvdiggnose som identifiserer feilfunksjoner. Feilmeldingene vises på apparatets display.

HVIS DET I DISPLAYET VISES...	HVIS DET I DISPLAYET VISES...	HVIS DET I DISPLAYET VISES...
		
<p>"Low Temperature" (Antifrys) <b>...HVA SKAL MAN GJØRE?</b></p>	<p>"Probe Failure" (Skadet sonde) <b>...HVA SKAL MAN GJØRE?</b></p>	<p>"High Level" (Innvendig beholder full) <b>...HVA SKAL MAN GJØRE?</b></p>
<p>Apparatet har en antifrysfunksjon som motvirker isdannelse. Apparatet starter automatisk når denne prosessen er avsluttet.</p>	<p>Hvis denne meldingen kommer opp må man henvende seg til nærmeste autoriserte assistansesenter.</p>	<p>Tøm beholderen ved å følge indikasjonene gjengitt i paragrafen "INNGREP VED SESONGSLUTT". Hvis denne feilmeldingen vises igjen må man henvende seg til nærmeste autoriserte assistansesenter.</p>

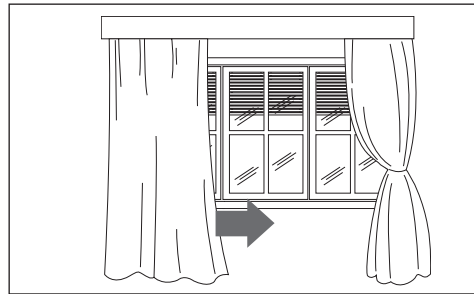
## ANBEFALINGER

Det finnes noen advarsler som må følges hvis man ønsker maksimal ytelse i klimaanlegget:

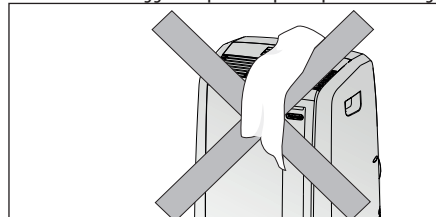
- lukk alle vinduer i rommet. Eneste unntak er hvis anlegget er koblet opp gjennom et spor i veggen. Det anbefales i disse tilfellene å etterlate en liten glippe i et vindu eller en dør, dette for å kunne garantere en optimal sirkulasjon.



- Ikke bruk apparatet i omgivelser med høy luftfuktighet (type vaskeri).
- Se til at rommet ikke er utsatt for direkte sollys, trekk for gardiner og/eller trekk ned rullegardiner slik at apparatet kan driftes så økonomisk som mulig.



- Man må aldri bruke apparatet utendørs.
- Se til at rommet ikke har synlige varmekilder.
- Kontroller at anlegget er plassert på et plant underlag.



- Ikke sett gjenstander direkte på klimaanlegget
- Ikke dekk til lufthullene.

## RENGJØRING

Før det utføres rengjøring og vedlikehold av maskinen må den slås av med tasten .

Trekk så ut strømkontakten.

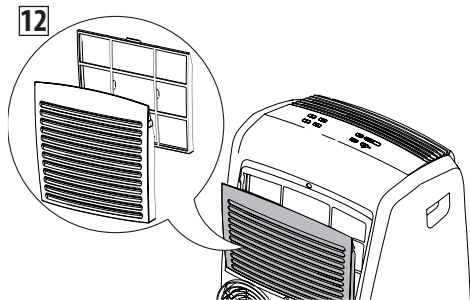
### RENGJØRING AV APPARATET

Vi anbefaler at apparatet rengjøres med en fuktig klut før det finpusses med en tørr klut. Av sikkerhetsårsaker burde ikke klimaanlegget rengjøres med vann. **Forholdsregler**

Ikke bruk bensin, alkohol eller løsmidler i forbindelse med rengjøring. Ikke sprut med insektsmiddel eller lignende.

### RENGJØRING AV LUFTFILTER

For å kunne garantere klimaanleggets effektivitet anbefales det å rengjøre støvfiltere hver uke. Filteret er plassert i avtrekksristen som fungerer som filterholder. For å rengjøre filteret må det trekkes ut av holderen som vist i figur 12.



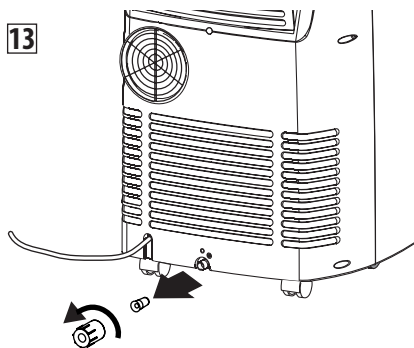
Bruk en støvsuger for å fjerne alt støv fra filteret. Hvis filteret er veldig møkkete kan det legges i lunkent vann og skylles noen ganger. Vanntemperaturen må holdes under 40° C. Etter rengjøring må filteret tørke. Før filteret inn i holderen.

### KONTROLLER FØR SESONGSTART

Kontroller at strømedningen og kontakten er hele og at jordingen fungerer som den skal. Følg alltid retningslinjene for installasjon.

### INNGREP VED SESONGSLUTT

For å tømme den innvendige vannkretsen må lokket fjernes fra tappeslangen ved å vri den mot klokken. Fjern så lokket på innsiden (figur 13).




La vannet renne ut i en passende balje. Når anlegget er tomt for vann settes korken på plass, stram godt til. Utfør så filterrengjøring som forklart tidligere: filteret må være helt tørt før det settes tilbake.

**Transport, påfyll, rengjøring og kassering av kjølemiddel skal kun utføres av de autoriserte assistansesentrene til produsenten.**

**Kassering av apparatet skal gjøres av autorisert personale fra produsenten.**

## DERSOM NOE IKKE FUNGERER

Kontroller de følgende punktene før et assistansesenter i det aktuelle området kontaktes.

PROBLEM	ÅRSAKER	LØSNINGER
Apparatet slår seg ikke på	strømkontakten er ikke satt i	sett i kontakten
	mangler strøm	vent
	apparatets interne sikringsmekanisme er blitt aktivert	ring assistanse
anlegget fungerer kun en kort periode	avtrekksrøret er bøyd eller hindret	plasser røret slik at lengde og rørbøy begrenses til et minimum, se til at det ikke finnes hindringer for luftstrømmen.
	en hindring vil blokkere luftavtrekket i apparatet	fjern alle hindringer som blokkerer luftstrømmen
Apparatet fungerer men frisker ikke opp rommet	skodder, gardiner er åpne	lukk igjen skodder og gardiner, husk "anbefalinger for korrekt bruk" gjengitt tidligere
	det finnes en varmekilde i rommet (ovn, hårtørker osv.)	fjern alle varmekilder
	avtrekksrør er frakoblet	før røret inn i sporet for luftavtrekk i den bakre delen av apparatet (se fig. 1).
	støvfiltre er tilstoppet	rengjøring og bytte av filter som forklart tidligere
	de tekniske karakteristikene til apparatet er ikke tilstrekkelige for det aktuelle rommet	
Under driften skiller apparatet ut en vond lukt	støvfiltre er tilstoppet	rengjøring og bytte av filter som forklart tidligere
Apparatet fungerer ikke etter cirka 3 minutter fra oppstart	for å beskytte kompressoren er oppstarten av apparatet forsinket med 3 minutter	vent, denne pausen er en del av apparatets normale funksjon
I displayet på apparatet vil symbolet  vises med følgende skrift: HL/PF	Apparatet er utstyrt med et system for selvdiagnose som identifiserer feilfunksjoner.	det henvises til kapittelet for AUTODIAGNOSE.