

- 1) Lees aandachtig de handleiding door.
- 2) Controleer, alvorens het apparaat in te schakelen, of de nodige filters op hun plaats zijn aangebracht.
- 3) Controleer de filters regelmatig. Borstel ze of vervang ze, indien nodig.
- 4) Wacht, na eventuele spoeling van filters die dit vereisen, tot ze perfect droog zijn alvorens ze terug te plaatsen.
- 5) Breng de zuigmond niet dichtbij de ogen, oren, neus, enz. wanneer het apparaat in werking is.
- 6) Zuig geen brandende voorwerpen op (smeulende kooltjes, sigarettenpeuken, enz.).
- 7) Haal altijd de stekker uit het stopcontact wanneer het apparaat niet gebruikt wordt, of voordat onderhoud of reiniging van het apparaat wordt uitgevoerd.
- 8) Probeer het apparaat niet in werking te zetten wanneer het defect lijkt.
- 9) Rijd met het apparaat niet over het netsnoer, om de isolatie niet te beschadigen.
- 10) Trek nooit aan het netsnoer van het apparaat

om de stekker uit het stopcontact te halen.

- 11) Dit apparaat is niet bedoeld voor gebruik door personen (ook kinderen) met verminderde psychische, fysieke of sensorische capaciteiten, of met onvoldoende ervaring en kennis, tenzij zij onder het toezicht staan of aanwijzingen ontvangen van iemand die verantwoordelijk voor hun veiligheid is. Houd toezicht op kinderen om te voorkomen dat ze niet met het apparaat spelen.
- 12) Gebruik het apparaat uitsluitend voor huishoudelijke doeleinden en op de manier beschreven in de handleiding.
- 13) Voor reparaties en de vervanging van een beschadigd voedings snoer, wendt u zich tot de verkoper of een erkend Servicecentrum, om borg te staan voor de doeltreffendheid van het apparaat en de garantie niet te doen vervallen.

De fabrikant behoudt zich het recht voor om zonder kennisgeving wijzigingen aan te brengen aan de apparaten en bijgeleverde accessoires. Het wordt aanbevolen uitsluitend originele reserveonderdelen en accessoires te gebruiken, om de doeltreffendheid van het apparaat in stand te houden en de garantie niet te doen vervallen.



**Belangrijke informatie voor de correcte verwerking van het product in overeenstemming met de Europese richtlijn 2002/96/EC**

Aan het einde van zijn nuttig leven mag het product niet samen met het gewone huishoudelijke afval worden verwerkt. Het moet naar een speciaal centrum voor gescheiden afvalinzameling van de gemeente worden gebracht, of naar een verkooppunt dat deze service verschaft. Het apart verwerken van een huishoudelijk apparaat voorkomt mogelijke negatieve gevolgen voor het milieu en de gezondheid die door een ongeschikte verwerking ontstaan en zorgt ervoor dat de materialen waaruit het apparaat bestaat teruggewonnen kunnen worden om een aanmerkelijke besparing van energie en grondstoffen te verkrijgen. Om op de verplichting tot gescheiden verwerking van elektrische huishoudelijke apparatuur te wijzen, is op het product het symbool van een doorgekruiste vuilnisbak aangebracht.

**BESCHRIJVING**

- |   |  |
|---|--|
| <p><b>A.</b> ON/OFF-schakelaar</p> <p><b>B.</b> Zuigkrachtregelaar</p> <p><b>C.</b> Haak voor openen stofzakvak</p> <p><b>D.</b> Rooster filter luchtuitlaat</p> <p><b>E.</b> Cursor van rooster</p> <p><b>F.</b> Indicator volle zak</p> <p><b>G.</b> Opwikkelhaken netsnoer</p> | <p><b>H.</b> Zuigopening</p> <p><b>I.</b> Zuigmond tapijten/vloeren</p> <p><b>L.</b> Multifunctionele zuigmond voor gewatteerde meubels</p> <p><b>M.</b> Spleetzuigmond</p> <p><b>N.</b> Zuigmond voor parketvloeren</p> |
|---|--|

## VOORBEREIDING VOOR GEBRUIK

### MONTAGE VAN HET APPARAAT



Verwijder het apparaat uit de verpakking en haak het stofzakvak aan het motorlichaam (fig. 1) en sluit het met de haak (fig. 2).

### BESCHRIJVING VAN DE ACCESSOIRES

Om de accessoires perfect op het machinelichaam te bevestigen, dienen ze stevig te worden aangedrukt:

#### Zuigmond tapijten/vloeren

Zuigt doeltreffend het stof op van zowel harde vloeren (marmer, tegelvloeren) als tapijten of vaste vloerbedekking.

Wanneer het pedaal (fig. 3) ingedrukt wordt in de stand "harde vloeren" (  ), komen de borstelstrips naar buiten om de reiniging van harde vloeren doeltreffender te maken; deze stand wordt geadviseerd indien men de vloer grondig wilt reinigen en voor vloeren met diepe voegen; wanneer het pedaal ingedrukt wordt in de stand "tapijt" (  ) blijven de strips in de borstel zitten en kunnen stoffen oppervlakken gereinigd of grotere vuilresten (b.v. grote broodkruimels) opgezogen worden, die anders in de borstelstrips vast blijven zitten.

Om stof te zuigen onder radiatoren of meubels, wordt de steelstofzuiger horizontaal gelegd en rechtsom of linksom gedraaid (fig. 4).

#### Multifunctionele zuigmond voor gewatteerde meubels (fig. 5)

Speciaal geschikt voor het reinigen van bankstellen, stoelen, stoffering, autointerieur, dekens, matrassen, gordijnen enz.

#### Spleetzuigmond (fig. 5)

Geschikt voor het reinigen van hoeken, randen, enz.

#### Mondstuk voor parketvloeren (fig. 6)

Dit speciale mondstuk is voorzien van zachte natuurlijke haren en met vilt beklede wieltjes die ervoor zorgen dat de meest delicate vloeren zorgvuldig gereinigd worden, zonder ze te beschadigen.

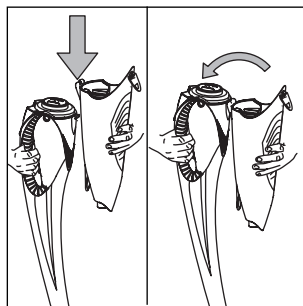


fig. 1

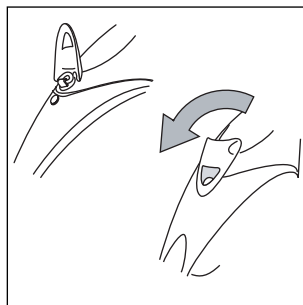


fig. 2

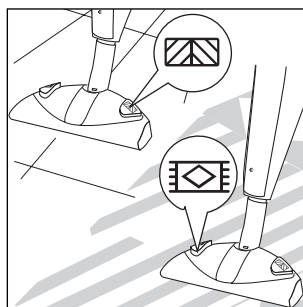


fig. 3

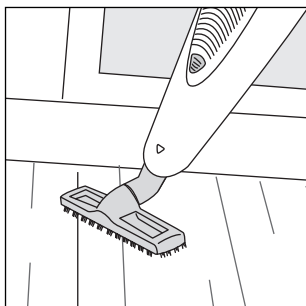


fig. 6

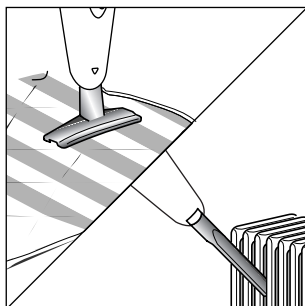


fig. 5

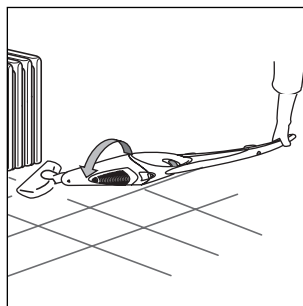


fig. 4

## INSCHAKELING VAN HET APPARAAT

Steek, zodra het apparaat naar wens is voorbereid, de stekker in het stopcontact en druk op de ON/OFF-schakelaar **A**.

### MODELLEN UITGERUST MET EEN ZUIGKRACHTREGELAAR (B)

Regel de zuigkracht door aan de regelaar te draaien.


Alvorens het apparaat in te schakelen, wordt geadviseerd deze regelaar in de minimumstand te zetten.

Dankzij de elektronische regeling kan de zuigkracht aan het te reinigen oppervlak worden aangepast.

- **Maximale zuigkracht:** aangewezen voor vloerbekleding, hoeken, randen en hardnekkig vuil (steentjes, broodkruimels, enz.).
- **Gemiddelde zuigkracht:** bespaart elektrische energie, produceert minder geluid en is meer dan voldoende voor het verwijderen van stof van harde vloeren en stofferingen.
- **Minimale zuigkracht:** noodzakelijk voor het stofzuigen van delicate en lichte voorwerpen, zoals bijv. bekleding met lichte stof, om te voorkomen dat de stof te hevig wordt aangezogen en het schoonmaken wordt bemoeilijkt.

### PARKEERSTAND

Het apparaat kan tijdens het stofzuigen gedurende korte tijd in verticale stand geparkeerd worden.

Klap hiervoor de borstelstrips naar buiten (door het pedaal in stand "  " te drukken), zet het mondstuk recht en duw de stofzuiger naar voren zodat de geleiding X in de uitsparing Y valt (zie figuur 7). Trek de stofzuiger bij de handgreep naar u toe om het gewricht van het mondstuk te ontgrendelen en het stofzuigen te hervatten.

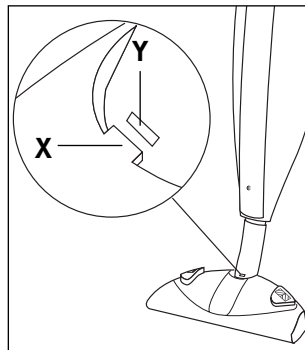


fig. 7

*De parkeerstand kan ook gebruikt worden om het apparaat na het stofzuigen op te bergen: in dit geval wordt geadviseerd om het apparaat tegen een muur te zetten.*

## REINIGING EN ONDERHOUD VAN HET APPARAAT

*Vóór elke onderhoudsbeurt, moet de stekker uit het stopcontact gehaald worden.*

### Indicator volle zak (F)

De indicator van de volle zak treedt in werking wanneer het zuigkanaal verstopt is of wanneer de papieren stofzak te vol is.

Het apparaat is voorzien van de speciale Square bag. Zoals de naam als zegt, wordt dankzij de speciale vierkante vorm de complete beschikbare ruimte benut. De hoeveelheid stof die opgevangen wordt is dezelfde als die van een grotere zak en de prestaties van het apparaat zijn constant en doeltreffend.

### Vervangen van de stofzak

Open de haak C (fig. 8), open het stofzakvak en scheid het van het motorlichaam (fig. 9).

Trek de stofzakhouder met ingebrachte zak uit het vak (fig. 10).

Verwijder de stofzak en breng een nieuwe stofzak aan (fig. 11).

Vouw, alvorens de nieuwe zak aan te brengen, de twee onderste hoeken van de zak, en steek het lipje aangegeven in fig. 11 van het kartonnetje in de sleuf op de bodem van de stofzakhouder. Druk vervolgens de bovenkant van het kartonnetje naar voren, totdat het volledig over de opening in de stofzakhouder valt. Controleer of de zak correct op de houder is aangebracht. Steek de stofzakhouder in het stofzakvak en let op hij goed is uitgelijnd (fig. 12).

Haak het stofzakvak vast en sluit het met de haak C.

### Onderhoud motorfilter

Voor een maximale zuigkracht, de beste afkoeling van de motor en een optimale reiniging waarbij zo weinig mogelijk stofdeeltjes aanwezig zijn in de afgevoerde lucht, is het belangrijk dat het motorfilter altijd schoon wordt gehouden. Om het filter uit zijn zitting te halen, het apparaat openen volgens de aanwijzingen voor het vervangen van de stofzak en het filter verwijderen (fig. 13).

Het is voldoende het filter regelmatig te wassen met water en een normaal schoonmaakmiddel. Zodra het filter droog is, kan het worden teruggeplaatst.

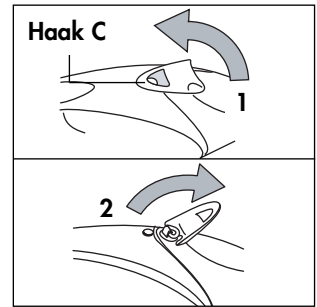


Fig. 8

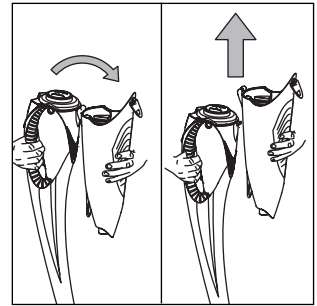


Fig. 9

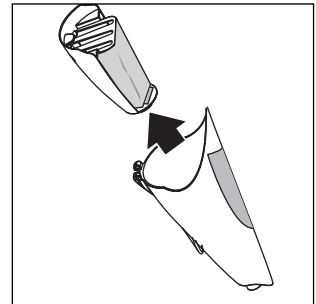


fig. 10

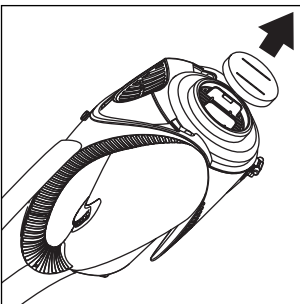


Fig. 13

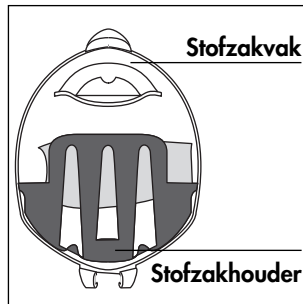


Fig. 12

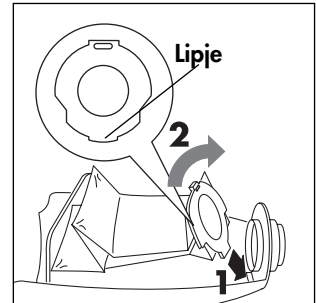


fig. 11

## Vervanging actieve koolstoffilter (alleen bij bepaalde modellen)

Haak het rooster **D** los door de cursor **E** naar boven te duwen (fig. 14). Trek het rooster weg, draai het om, til het lipje van het filterframe op en duw het in de richting van de pijl (fig. 15). Vervang het filter dikwijls (ongeveer eens per 2 à 3 maanden) om de circulatie van bacteriën in de omgeving te voorkomen.

Om het filter en het rooster weer aan te brengen:

- 1) Plaats het filter met de donkere kant naar het plastic rooster gekeerd en breng vervolgens het frame aan (fig. 16).
- 2) Druk de onderkant van het frame op het onderste gedeelte van het rooster (fig. 17).
- 3) Druk het lipje in het bovenste gedeelte van het frame (fig. 18).
- 4) Breng het rooster eerst met het bovenste gedeelte aan; leg vervolgens het onderste gedeelte neer en druk de cursor omlaag totdat een "klik" wordt gehoord (fig. 19).

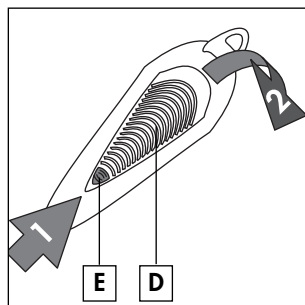


Fig. 14

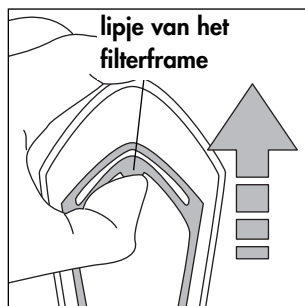


Fig. 15

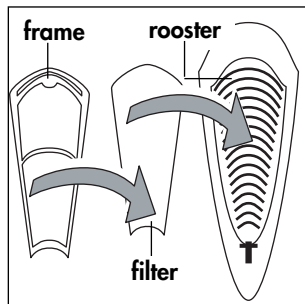


Fig. 16

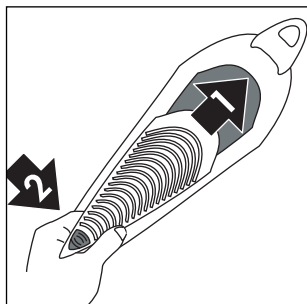


Fig. 19

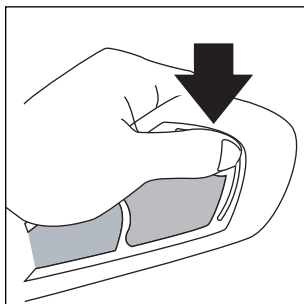


Fig. 18

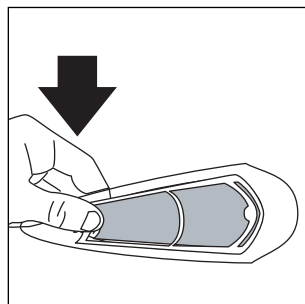


Fig. 17