

Garantie/technische eigenschappen

GARANTIE EN TECHNISCHE ASSISTENTIE

De voorwaarden voor de garantie en de technische assistentie staan vermeld op het certificaat dat bij uw apparaat geleverd worden.

WERKINGSLIMIETEN

Kamertemperatuur	21 ÷ 35°C
------------------	-----------

TECHNISCHE GEGEVENS

Voedingsspanning zie gegevensplaatje
 Max. opgenomen vermogen voor airconditioning "
 Max. opgenomen vermogen voor ontvochtiging "
 Koelmiddel "
 Koelvermogen "

Afmetingen interne eenheid:

breedte 495 mm
 hoogte 940 mm
 diepte 410 mm
 gewicht 34 kg

Het vervoer, het laden, de reiniging, het opvangen en afdanken van het koelmiddel worden uitsluitend uitgevoerd in een technisch servicecentrum erkend door de fabrikant.
 Het apparaat wordt uitsluitend afgedankt door gespecialiseerd personeel dat erkend is door de fabrikant.

NEDERLAND

Wanneer iets niet werkt...

PROBLEEM	ORZAAK	OPLOSSINGEN
De klimaatregelaar is uit	<ul style="list-style-type: none"> • geen stroomtoevoer • de stekker zit niet in het stopcontact • De veiligheidsinrichting is in werking getreden. 	<ul style="list-style-type: none"> • wachten • de stekker in het stopcontact steken • Contact opnemen met het servicecentrum
De klimaatregelaar werkt maar voor korte duur	<ul style="list-style-type: none"> • de afvoerbuis is geknikt • de afvoerbuis is verstopt • de afvoerbuis is geplooid 	<ul style="list-style-type: none"> • de afvoerbuis correct plaatsen • controleren of er hindernissen zijn die de afvoer naar buiten belemmeren • de plooien wegnemen
De klimaatregelaar werkt wel maar verfrist de ruimte niet	<ul style="list-style-type: none"> • het raam staat open • in de ruimte bevindt zich een warmtebron (radiator, lamp, enz.) • de afvoerbuis is losgekomen uit zijn zitting • verstopte luchtfilters • het vermogen van de klimaatregelaar is niet aangepast aan de condities of afmetingen van de ruimte 	<ul style="list-style-type: none"> • sluit het raam • neem de warmtebron weg • steek de buis in zijn zitting • reinig of vervang de filters
Vreemde geur in de ruimte	<ul style="list-style-type: none"> • verstopte luchtfilters 	<ul style="list-style-type: none"> • reinig of vervang de filters
De klimaatregelaar werkt niet gedurende 3 minuten na de inschakeling	<ul style="list-style-type: none"> • de veiligheidsinrichting van het apparaat treedt in werking 	<ul style="list-style-type: none"> • wacht tot de 3 minuten om zijn
Het controlelampje van de volle tank 17 brandt	<ul style="list-style-type: none"> • De opvangbak van het condensatievocht is vol of niet goed geplaatst 	<ul style="list-style-type: none"> • maak de opvangbak leeg of plaats hem correct Indien het controlelampje blijft branden, wendt u zich tot een Servicecentrum
Het controlelampje alarm 18 knippert	<ul style="list-style-type: none"> • probleem met de temperatuursonde 	<ul style="list-style-type: none"> • Wend u tot een Service Centrum.
Het controlelampje alarm 18 knippert	<ul style="list-style-type: none"> • probleem met de werking van de pomp 	<ul style="list-style-type: none"> • Wend u tot een Service Centrum.

Reiniging

Vóór elke reinigings- of onderhoudsbeurt, het apparaat afzetten en altijd de stekker uit het stopcontact halen.

REINIGING VAN DE BUITENKANT

Het is raadzaam het apparaat te reinigen met een vochtige doek en af te drogen met een droge doek. Om veiligheidsredenen, de klimaatregelaar niet wassen met water.

Veiligheidsvoorschriften

Gebruik nooit benzine, alcohol of oplosmiddelen voor de reiniging. Gebruik nooit insectwerende vloeistoffen of gelijkwaardig.

REINIGING VAN DE LUCHTFILTERS

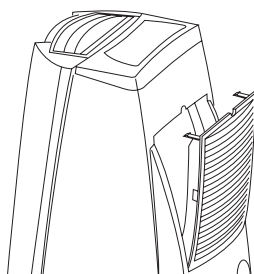
Om borg te blijven staan voor de doelmatige werking van uw klimaatregelaar, raden wij aan:

De stoffilter wekelijks te reinigen in de periode waarin het apparaat gebruikt wordt.

De filter bevindt zich ter hoogte van het aanzuigrooster en de rooster zelf bevat de filter.

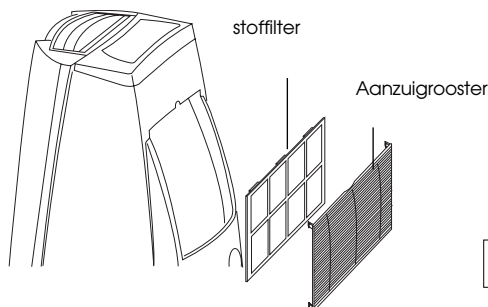
Voor de reiniging van de filter, is het noodzakelijk:

1. De afzuigrooster te verwijderen door het naar buiten toe te draaien (figuur L).



L

2. De stoffilter te verwijderen door deze van de rooster los te haken (figuur M).



M

Om het stof van de stoffilter te halen, gebruikt u een stofzuiger. Indien de filter heel vuil is, spoel hem dan geregeld met lauw water. De temperatuur mag niet warmer dan 40°C zijn. Na het wassen, laat u de filter drogen.

Om de filters terug te plaatsen, worden deze weer in het afzuigrooster geplaatst dat aan het apparaat vastgehaakt wordt.

CONTROLES BIJ AANVANG SEIZOEN

Controleer of het voedingsnoer en het stopcontact niet beschadigd zijn en zorg ervoor dat de aardleiding doelmatig is.

Neem de installatienormen zorgvuldig in acht.

CONTROLES OP EINDE SEIZOEN

Alvorens het apparaat te vervoeren, wordt het intern circuit volledig geleidigd door de functieschakelaar in de stand "PUMP" te zetten, tot het gorgelend geluid van de pomp hoorbaar is en zonder de opvangbak te verwijderen.

Het water aanwezig in het intern circuit wordt opgevangen in de opvangbak **7** of **continu afgevoerd door de koppeling 6** indien dit voorzien werd.

Zorg ervoor dat het uiteinde van de buis kan afvoeren.

Maak de koppeling voor continue afvoer los na deze handeling.

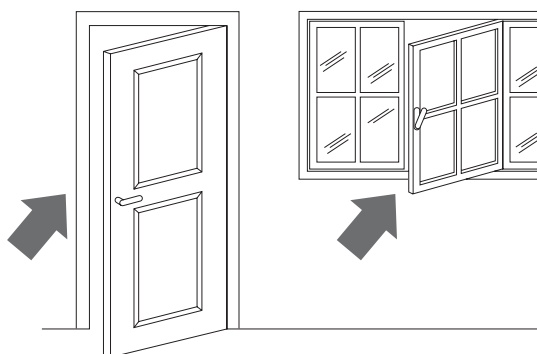
Reinig de filters en laat ze goed drogen alvorens ze terug te plaatsen.

Tips

Volg deze voorschriften om een maximaal rendement te halen met uw klimaatregelaar.

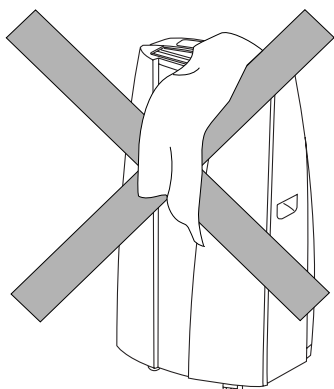
- Sluit ramen en deuren van de ruimte waarvan u het klimaat wilt regelen. Dit geldt niet voor een installatie met een gat in de muur.

In dergelijk geval is het raadzaam een deur of venster raam op een kier te laten, om een goede luchtcirculatie te garanderen.



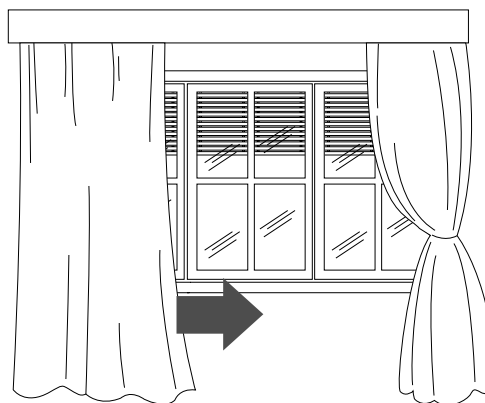
sluit ramen en deuren

- Scherm het vertrek af van rechtstreeks zonlicht, door de gordijnen dicht te doen en/of de rolluik gedeeltelijk te laten zakken. Op die manier is het apparaat bijzonder zuinig.
- Zet geen voorwerpen op de klimaatregelaar;
- Belemmer de rooster voor de afzuiging **3** en de luchtaanvoer **2** niet;
- Zorg ervoor dat er zich in het vertrek geen warmtebronnen bevinden.



niet afdekken

- Gebruik het apparaat niet in ruimten met een hoge vochtigheidsgraad (vb. washok).
- Gebruik het apparaat niet buiten.



laat de rolluiken zakken of doe de gordijnen dicht

- Controleer of de klimaatregelaar op een "effen" vloer staat. Breng eventueel de 2 wielremmen **24** aan onder de voorwielen **9**.

Selectie van de functies/Controlelampjes

HET APPARAAT UITZETTEN

OM HET APPARAAT VOLLEDIG UIT TE SCHAKELLEN, WORDT DE FUNCTIESCHAKELAAR IN DE STAND "O" GEZET EN DE STEKKER UIT HET STOPCONTACT GEHAALD.

DE START VAN DE FUNCTIES KAN EVEN VERTRAAGD VERLOPEN TEN OPZICHTE VAN HET DRAAIEN VAN DE KEUZESCHAKELAAR.

CONTROLELAMPJES WERKING

De controlelampjes geven de werking van de machine aan.

FUNCTIE	CONTROLELAMPJE 11 ✖	CONTROLELAMPJE 12 ⬇	CONTROLELAMPJE 13 ⚙
OFF	-	-	-
AIRCONDITIONING	aan*	spenta	uit
ONTVOCHTIGING	uit	aan**	uit
VENTILATIE	-	-	aan

* Het controlelampje licht op 3 minuten na de inschakeling van de machine (wanneer de compressor in werking treedt). Het controlelampje gaat weer uit wanneer de met de thermostaat ingestelde temperatuur bereikt is.

** Het controlelampje licht op 3 minuten na de inschakeling van de machine (wanneer de compressor in werking treedt). In de functie ontvochtiging, werkt het apparaat op continue wijze. Indien de temperatuur te laag is, treedt de antivriesthermostaat in werking en onderbreekt de werking.

Inschakeling en selectie van de functies

HOE HET KLIMAAT TE REGELEN



Wanneer de klimaatregelaar uit is, bevindt de functieschakelaar zich in de stand "O". Om de functie airconditioning in te schakelen, als volgt te werk gaan:

1. Draai de functieschakelaar in wijzerzin;
 - Wanneer het symbool met het groot ✱ tegenover de indicatie op de schakelaar gebracht wordt, werkt het apparaat in de functie airconditioning op de maximale ventilatiesnelheid.
 - Wanneer het symbool met het klein ✱ tegenover de indicatie op de schakelaar gebracht wordt, werkt het apparaat in de functie airconditioning op de minimale ventilatiesnelheid.
2. Stel de gewenste temperatuur in door de thermostaatknop van de omgevingstemperatuur te draaien.


Opmerking

De temperatuur is niet uitgedrukt in graden. Wij raden bijgevolg aan de thermostaatknop te draaien in de stand die overeenkomt met de maximale kilte; wanneer de temperatuur in het vertrek op het gewenste comfortniveau gekomen is, wordt de knop **langzaam** tegen de wijzers van de klok in gedraaid tot de thermostaat in werking treedt en de werking uitschakelt.

Op die manier is het apparaat geprogrammeerd op het gewenste comfortniveau, dat door de thermostaat automatisch in stand wordt gehouden, met een beduidende energiebesparing. Telkens wanneer de klimaatregelaar de gewenste temperatuur bereikt heeft, blijft hij werken met alleen de ventilatie.


DIT APPARAAT GEBRUIKT EEN EXCLUSIEF SYSTEEM VOOR DE HERCIRCULATIE VAN HET CONDENSATIEVOCHT, OM HET TEVEEL AAN VOCHT UIT DE OMGEVING TE HALEN. IN NORMALE OMSTANDIGHEDEN, WORDT HET CONDENSATIEVOCHT AUTOMATISCH AFGEVOERD. IN SITUATIES MET EEN HOGE VOCHTIGHEIDSGRAAD, KAN ZICH IN DE TANK EEN OVERMATIGE HOEVEELHEID CONDENSATIEVOCHT VOORDOEN DIE GEMELD WORDT DOOR HET OPLICHTEN VAN HET CONTROLELAMPJE  17. IN DIT GEVAL VOLSTAAT HET DE DANK TE LEDIGEN. LET EROP DAT DE TANK GOED GEPLAATST WORDT, ZONIET BLIJFT HET CONTROLELAMPJE  17 BRANDEN.

HOE TE VENTILEREN

Indien u alleen wenst te ventileren, draai de functieschakelaar **14** tegen de wijzers van de klok in, op het symbool .

HOE TE ONTVOCHTIGEN

Wanneer het apparaat werkt in de functie airconditioning, wordt de vochtigheid in het vertrek automatisch verminderd, waarbij ook de temperatuur verlaagd wordt.

Indien u evenwel alleen de vochtigheid wilt onttrekken aan de lucht zonder de temperatuur te verlagen, draai dan de keuzeschakelaar tegen de wijzers van de klok in tot aan het symbool , na de luchtafvoerbuïs te hebben verwijderd.

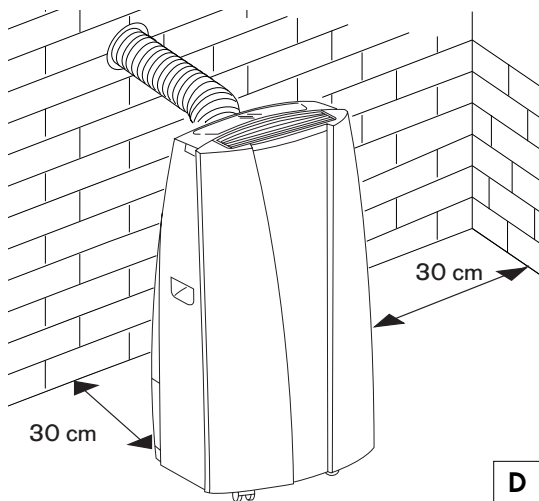
Opmerking

De functie ontvochtiging komt uit het luchtrooster lucht die kouder is dan de temperatuur in het vertrek. Uit de zitting van de buïs **4** aan de achterkant van het apparaat komt dan weer warmere lucht.

Vorbereiding op het gebruik

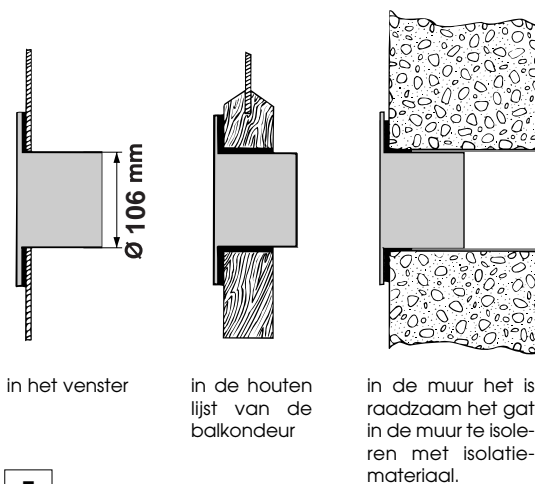
KLIMAATREGELING MET INSTALLATIE

Indien gewenst, kan Pinguino ook op semi-permanente wijze geïnstalleerd worden.



In dit geval moet u:

- Een gat maken in een buitenmuur of venster. Respecteer de hoogte en afmetingen van het gat, aangeduid in figuur E-F.



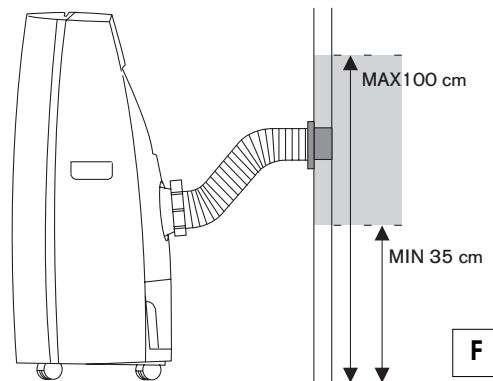
E

Beperk zoveel mogelijk de lengte en krommingen van de luchtafvoerbuis en voorkom dat er knikken in komen.

- Voer de bijgeleverde flens 20 in het gemaakte gat.
- Maak de luchtafvoerbuis 21 vast aan de zitting op de achterkant van het apparaat

raat (fig. A pag. 46).

- Maak het uiteinde van de buis 21 vast aan de flens 20, zoals aangegeven in fig. F.



Telkens wanneer de buis 21 niet in het gat zit, kan dit afgesloten worden met de flensdop 20.

Opmerking:

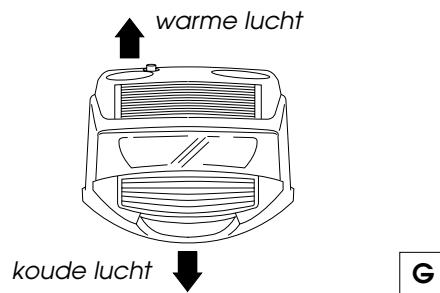
Wanneer u kiest voor een semi-permanente installatie, is het raadzaam een deur op een kier te zetten (1 cm volstaat) om borg te staan voor een correcte luchtcirculatie.

ONTVOCHTING

Zet het apparaat in het vertrek zonder de buis aan te brengen; op die manier wordt de ontvochtigde lucht rechtstreeks afgegeven aan de omgeving.

De lucht die uit het rooster vooraan komt zal koud zijn, terwijl uit het gat achteraan warme lucht komt (fig. G), om een goede ontvochtiging te garanderen.

Naast de luchtafvoerbuis 21 is als afzonderlijk accessoire een tweede buis beschikbaar om de buitenlucht in plaats van de lucht in het vertrek af te zuigen.



NEDERLAND

Vorbereiding op het gebruik

ELEKTRISCHE AANSLUITING

Alvorens de stekker in het stopcontact te steken, controleer of:

- de netspanning overeenkomt met de waarde aangeduid op het gegevensplaatje aan de achterkant van het apparaat.
- het stopcontact en de voedingslijn gepast zijn voor de vereiste belasting.
- de stekker in het stopcontact past. Zo niet, het stopcontact laten vervangen;
- het stopcontact aangesloten is op een doelmatige aardleiding. **De fabrikant wijst elke aansprakelijkheid af ingeval deze veiligheidsmaatregel niet nageleefd werd.**

Het voedingsnoer wordt uitsluitend vervangen door vakbekwaam personeel.

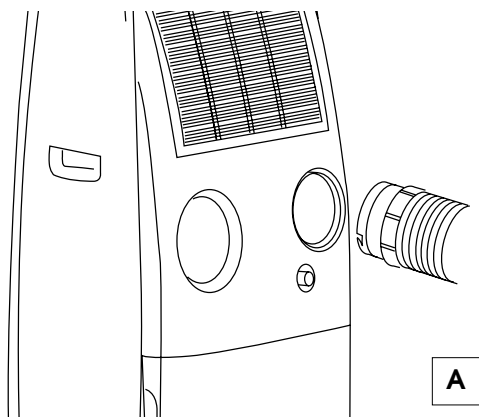
Hierna vindt u alle nodige aanwijzingen om uw klimaatregelaar op de beste manier te laten werken.

Het apparaat wordt pas aangezet op voorwaarde dat de luchtroosters niet belemmerd worden.

KLIMAATREGELING ZONDER INSTALLATIE

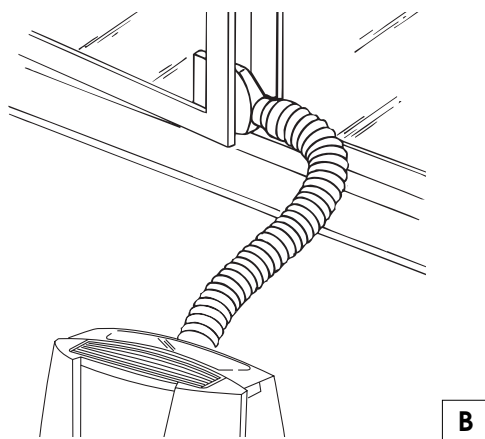
Na enkele eenvoudige handeling, zorgt Pinguino voor een aangename omgeving:

- Maak de luchtafvoerbuis **21** vast aan de zitting **4** op de achterkant van het apparaat. Doe dit op de manier aangegeven in figuur **A**

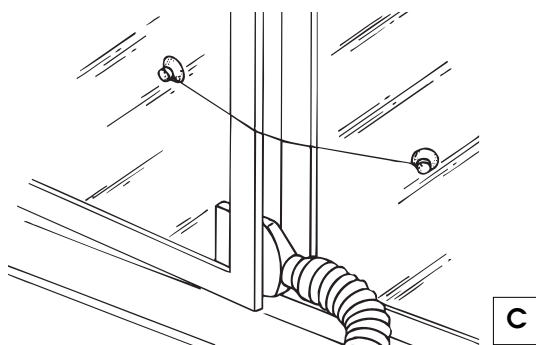


- Monteer het opzetstuk voor vensters **21** op het uiteinde van de buis **22**.
- Rol de klimaatregelaar naar een venster of balkondeur.
- Zorg ervoor dat de luchtafvoerbuis niet verstopt is.
- Zet het raam of de balkondeur op een kier en plaats het opzetstuk **21** op de manier geïllustreerd in figuur **B**.

Beperk zoveel mogelijk de lengte en krommingen van de luchtafvoerbuis en voorkom dat er knikken in komen.



- Indien u twee vensterramen hebt, gebruik dan de bijgeleverde zuignappen **23** om te voorkomen dat de ramen te ver open gaan (fig. **C**).



Wat zijn Pinguino en SuperPinguino

NIn de zomerperiode, wordt een situatie van welzijn bereikt bij een temperatuur begrepen tussen 24 en 27° en een relatieve vochtigheidsgraad van ongeveer 50%.

De klimaatregelaar is een apparaat dat vocht en warmte onttrekt aan de omgeving waar het geplaatst wordt.

In tegenstelling tot de modellen voor installatie, bieden de draagbare klimaatregelaars het voordeel dat ze van een kamer naar een andere en van een gebouw naar een ander kunnen gerold worden.

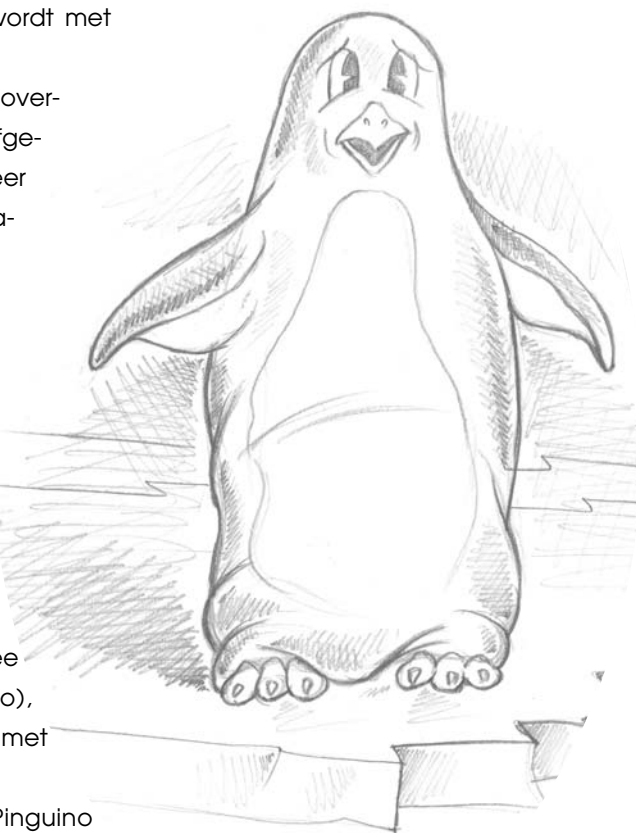
De warme lucht in uw vertrek gaat door een batterij die gekoeld wordt met een koelgas.

Op die manier worden de overtollige warmte en vocht afgevoerd alvorens de lucht weer in het vertrek wordt gebracht.

In de modellen met één element (Pinguino) wordt een klein deel van deze lucht gebruikt om het koelgas te koelen dat warm en vochtig geworden is, voornamelijk het teruggebracht wordt in het vertrek.

In de modellen met twee elementen (SuperPinguino), wordt het circuit gekoeld met behulp van de buitenlucht.

Elke Pinguino en SuperPinguino kunnen ook met alleen de functie ventilatie gebruikt worden.



Waarschuwingen

- Dit apparaat is bestemd voor de klimaatregeling van de huishoudelijke sfeer, en dient niet voor andere doeleinden gebruikt te worden.
- Het is gevaarlijk de kenmerken van het apparaat te wijzigen, op welke wijze ook.
- Het apparaat wordt geïnstalleerd volgens de geldende regels van het land waarin het apparaat wordt gebruikt.
- Voor eventuele reparaties, wendt u zich altijd en uitsluitend tot een technisch servicecentrum erkend door de fabrikant. Reparaties uitgevoerd door onbevoegde personen kunnen gevaarlijk zijn.
- Ingeval van een beschadigd voedingssnoer, wordt dit uitsluitend vervangen door gespecialiseerd personeel erkend door de fabrikant.
- Zonder het nodige toezicht zou het gebruik van dit apparaat door kinderen of onkundigen niet moeten worden toegestaan
Laat kinderen niet met het apparaat spelen.
- Dit apparaat wordt aangesloten op een doelmatige aardleiding. Laat uw elektrische installatie controleren door een bekwaam elektricien.
- Vermijd het gebruik van verlengsnoeren voor het voedingssnoer.
- Trek de stekker uit het stopcontact alvorens over te gaan tot een reinigings- of onderhoudsbeurt.
- Trek niet aan het voedingssnoer om het apparaat te verplaatsen.
- Installeer het apparaat niet in ruimten waar de lucht gas, olie, zwavel kan bevatten, of vlakbij een warmtebron.
- Plaats geen zware of warme voorwerpen op het apparaat.
- Maak de bacteriewerende filters minstens wekelijks schoon.
- Gebruik geen verwarmingstoestellen in de nabijheid van dit apparaat.
- Houd het apparaat recht of leg het op zijn zijkant om vervoerd te worden.
Alvorens het apparaat te vervoeren, wordt het intern circuit volledig geleidigd door de functieschakelaar in de stand "PUMP" te zetten, tot het gorgelend geluid van de pomp hoorbaar is.
- Dit apparaat dient uitsluitend te worden gebruikt zoals aangegeven staat in deze handleiding. Deze gebruiksaanwijzingen hebben geen betrekking op alle condities en omstandigheden. Men dient altijd het gezond verstand te gebruiken en voorzichtig te werk te gaan bij de installatie, de werking en het onderhoud van elk huishoudelijk apparaat.
- Wanneer u het apparaat wilt afdanken, wordt het apparaat naar een speciaal verzamelcentrum gebracht.
- De materialen gebruikt voor de verpakking zijn recycleerbaar. Het wordt daarom aanbevolen ze in de bakken voor gescheiden afvalverzameling te gooien.
- Dek het apparaat niet af met plastic zakken wanneer het opgeborgen wordt.
- R407 is een koelgas dat de EG-normen inzake het milieubehoud respecteert. Het wordt evenwel aanbevolen het koelcircuit van het apparaat niet te doorboren.
- Houd het apparaat op een afstand van minstens 50 cm van ontvlambare stoffen (alcohol, enz.) of houders onder druk (vb. spuitbussen).
- Wanneer het apparaat gebruikt wordt in een ruimte die niet geventileerd is, moeten de nodige maatregelen getroffen worden om te voorkomen dat eventuele lekken koelgas afgeven in de ruimte en zo brandgevaar kunnen veroorzaken.
- Dit apparaat wordt gebruikt en opgeborgen in een ruimte met een volume van meer dan 21m³.
- Niet geventileerde ruimten waarin een apparaat wordt gebruikt dat een brandbaar koelmiddel bevat, moeten gepast zijn, zodat eventuele gaslekken geen concentratie kunnen halen waarbij de kans op brand of explosies te wijten aan de aanwezigheid van andere warmtebronnen mogelijk zijn (elektrische apparaten voor de verwarming, kachels of gelijkaardig).

BESCHRIJVING

- | | |
|--|--|
| 1 Bedieningspaneel | 13 Controlelampje ventilatie |
| 2 Luchtrooster | 14 Functieschakelaar |
| 3 Rooster afzuiging lucht verdamper | 15 Thermostaatknop |
| 4 Zitting luchtafvoerbus | 16 Timer |
| 5 Rooster afzuiging lucht condensatie | 17 Controlelampje "tank vol/tank afwezig" |
| 6 Koppeling voor continue afvoer condensatievocht | 18 Controlelampje alarm |
| 7 Tank condensatievocht | 19 Controlelampje voeding |
| 8 Voedingssnoer | 20 Flensdop |
| 9 Wielen | 21 Luchtafvoerbus |
| 10 Handvaten | 22 Opzetstuk voor venster |
| 11 Controlelampje airconditioning | 23 Zuignappen |
| 12 Controlelampje ontvochtiging | 24 Wielrem |
| | 25 Buis voor continue afvoer met koppelstuk |