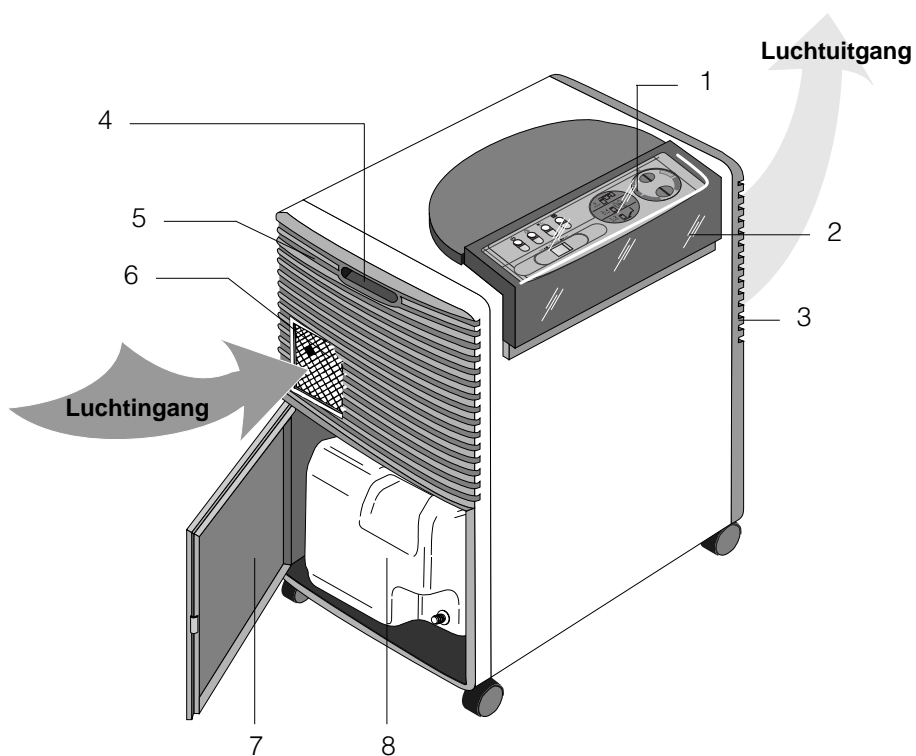




Onderdeelbenaming



1. Bedieningspaneel
2. Deksel van het bedieningspaneel
3. Luchtuitgang
4. Handvat
5. Luchtingang
6. Luchtfilter
7. Deur van de tankruimte
8. Tank

Accessoires

| | Onderdeelbenaming | Aantal onderdelen die u bij het apparaat krijgt |
|---|--------------------------|--|
|  | Afvoerslang naar buiten | 1 (2 m) |
|  | Rubber dop | 1 |

Aanwijzingen voor het installeren

Plaats het apparaat in de te ontvochtigen ruimte.

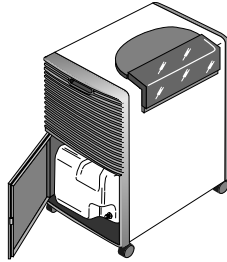
Het is belangrijk dat rondom het apparaat tenminste 50 cm vrijgehouden wordt zodat de lucht goed kan circuleren.

Het water van de condensatie kan op twee manieren afgevoerd worden:

a) Afvoeren in de tank

Het condensatiewater kan direkt opgevangen worden in de tank binnen in het apparaat (fig. 1). Indien het nodig mocht blijken het apparaat gedurende langere tijd achtereen te laten functioneren zonder dat de mogelijkheid aanwezig is om de tank regelmatig te legen, is het mogelijk de continu-afvoer te gebruiken.

Fig. 1



b) Continu-afvoer naar buiten

Indien het nodig mocht blijken het apparaat gedurende langere tijd achtereen te laten functioneren zonder dat de mogelijkheid aanwezig is om de tank regelmatig te legen, is het mogelijk de continu-afvoer te gebruiken.

In dit geval, op de volgende manier te werk gaan:

- 1) De rubberen dop van de tuit verwijderen.
- 2) De tank op de plek in de tuit doorboren met behulp van een boor met een fijne punt. Fig. 2.
- 3) De rubberen slang bevestigen op de tuit.
- 4) In de deur van het apparaat is een opening aangebracht, de slang kan hierdoorheen geleid worden (fig. 3).

Voordat de slang door deze openingen kan lopen, is het noodzakelijk het centrale gedeelte van de opening zelf te verwijderen. Let erop dat de slang geen niveaunderschillen hoeft te overbruggen, hierdoor zou het water in de tank blijven lopen.

N.B. De rubberen dop bewaren: deze kan gebruikt worden zowel voor het sluiten van de slang als voor het afsluiten van de tuit indien men mocht besluiten weer via de tank het water af te voeren. (zie punt A).

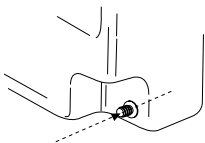


Fig. 2

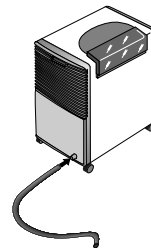


Fig. 3



Tank control system (Controlesysteem van de tank)

Deze ontvochtiger is voorzien van een speciaal, intelligent mechanisme waardoor het correct functioneren van het apparaat gecontroleerd wordt.

Een controlelampje op het bedieningspaneel, gaat branden om de gebruiker te waarschuwen dat:

1. de tank vol is → de tank legen
2. de tank ontbreekt → de tank weer op zijn plaats zetten
3. de tank niet goed geplaatst is → de tank correct plaatsen
4. indien men de continu-afvoer gebruikt: er zit een verstopping in de slang of de slang moet een niveaunderschil overbruggen → de verstopping verwijderen.

Wanneer eenmaal de oorzaak weggenomen is, gaat het controlelampje uit en het apparaat zal weer beginnen te functioneren.

Electrische aansluiting

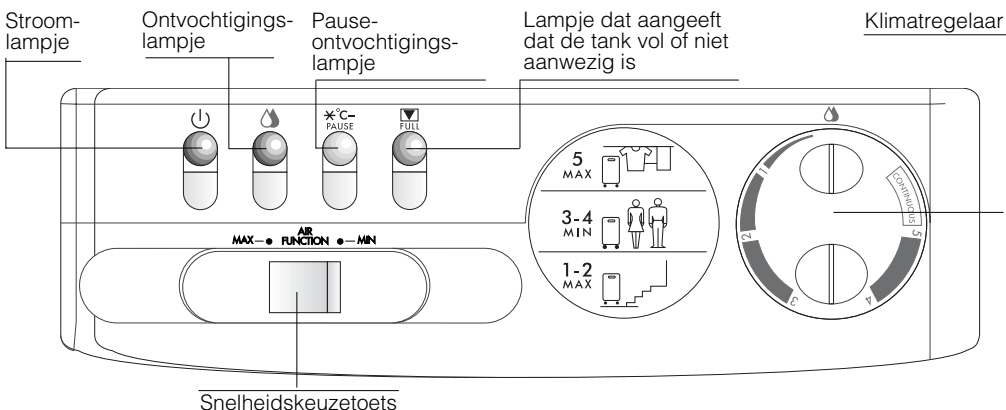
Voordat u de stekker in het stopcontact steekt, controleren of:

- de netspanning overeenkomt met de gegevens op het etiket.
- het stopcontact en het stroomnet de vereiste lading aankunnen.
- de stekker in het stopcontact past. Zo niet, dan moet de stekker door vakbekwaam personeel vervangen worden.
- het stopcontact voorzien is van een volwaardige aardleiding.

De fabrikant wijst alle aansprakelijkheid af in het geval dat deze veiligheidsnorm niet in acht wordt genomen.

Dit apparaat voldoet aan de EEG richtlijn EN 55014 betreffend radiostoringen.

Beschrijving van de knoppen



Werking van het apparaat

- 1) Steek de stekker in het stopcontact en schakel het apparaat in. Het stroomlampje gaat nu branden en geeft aan dat het apparaat stroom ontvangt.
- 2) Controleer of het lampje dat aangeeft of de tank vol of niet aanwezig is uit is.
- 3) Draai de klimaatregelaar op "CONTINUOUS".
- 4) Om het apparaat weer uit te zetten draait u de klimaatregelaar tegen de klok in naar "OFF" terug.
- 5) Om het apparaat af te zetten de knop tegen de wijzers van de klok indraaien tot op de eindstand.

Opmerking:

Wanneer u voor de eerste keer uw ontvochtiger gebruikt, de knop van de klimaatregelaar kloksgewijs draaien en op de stand CONTINUOUS zetten. Laat het apparaat op deze manier enige tijd functioneren. Wanneer u een prettig gevoel van welzijn krijgt en de vieze geuren van vochtigheid verdwenen zullen zijn, kunt u de klimaatregelaar zetten in een van de standen, tussen 5 en de eindstand, welke het beste overeenkomt met uw wensen. In het begin zal de ontvochtiger grote hoeveelheden vocht opnemen en zal dit blijven doen totdat de relatieve vochtigheidsgraad verminderd zal zijn. Vanaf dat moment zal het apparaat minder vocht opnemen: dit betekent niet

Op het instrumentenpaneel van het apparaat zijn enkele gebruiks-voorbeelden aangegeven:



Het zal noodzakelijk zijn om in de kelder de relatieve vochtigheidsgraad behoorlijk hoog te houden (b.v. om uw levensmiddelen te bewaren), anderzijds moet men de hoogste ventilatiesnelheid hebben, zodat men snel het vertrek in de gewenste vochtigheidsconditie kan brengen.



In ruimten die voor bewoning bestemd zijn, zal men de relatieve vochtigheidsgraad en de optimale geruisloosheid, voor het verblijf van personen, moeten kunnen garanderen.



In waslokalen en alle vertrekken waar men de laagste vochtigheidsgraad wil bereiken, is maximum ontvochtigingscapaciteit en snelheid noodzakelijk.

Onderhoud

Haal altijd eerst de stekker uit het stopcontact voordat u met het onderhoud begint. Gebruik uit veiligheid geen stromend water om het apparaat schoon te maken.

Reiniging van de buitenkant

- Maak de buitenkant met een vochtige doek schoon en droog hem vervolgens af met een droge doek.
- Gebruik nooit benzine, alcohol of oplosmiddel.
- Spuit nooit insecticide of dergelijken op het apparaat. De verf kan daardoor afschilveren en het plastic vervormen.

Shoonmaken van de luchtfilter

- Het is een goede regel de filter wekelijks schoon te maken.
- Verwijder de luchtfilter door het deurtje van de tank te openen en de filter gelijktijdig naar beneden en naar buiten te trekken (fig. 4).
- Verwijder het stof op de filter met een stofzuiger. Wanneer de filter erg vuil is kunt u hem met lauw water wassen en meerdere malen afspoelen.

De watertemperatuur moet niet hoger dan 40°C zijn.

Laat de filter goed drogen voordat u hem weer op zijn plaats zet.

Het apparaat wordt gedurende langere tijd niet gebruikt

- Trek de stekker uit het stopcontact en giet het water uit de tank.
- Maak de filter schoon en plaats hem weer in het apparaat.
- Bedek het apparaat met een plastic zak om het tegen stof te beschermen.

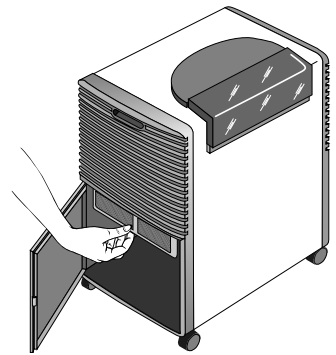




Fig. 4

Waarschuwingen

- Dit apparaat is gemaakt om woonruimten te ontvochtigen en moet dus niet voor andere doeleinden gebruikt worden.
- Het is gevaarlijk om de eigenschappen van het apparaat te wijzigen.
- Vervang het netsnoer van dit apparaat niet zelf. Richt u tot een erkende Technische Dienst wanneer het netsnoer beschadigd is of vervangen dient te worden.
- Neem contact op met een door de fabrikant erkende Technische Dienst voor eventuele reparaties. Controleer altijd of de kapotte onderdelen met oorspronkelijke onderdelen vervangen worden. Reparaties die uitgevoerd worden door onbekwaam personeel kunnen gevaarlijk zijn en vallen niet in de garantie.
- Dit apparaat mag uitsluitend door volwassenen gebruikt worden: laat kinderen er niet mee spelen!
- Het apparaat moet aangesloten worden op een **efficiënte aardleiding**. Laat uw elektrische voorzieningen controleren door een bekwame electriciën.
- Vermijd het gebruik van verlengsnoeren.
- Trek altijd de stekker uit het stopcontact voordat u met schoonmaken of ander onderhoud begint.
- Trek niet aan het netsnoer om het apparaat te verplaatsen.
- Plaats het apparaat niet in ruimten waar de lucht gas, olie of zwafel kan bevatten of in de nabijheid van warmtebronnen.
- Het apparaat heeft minstens 4 minuten tijd nodig voordat hij begint met ontvochtigen.
- Plaats geen zware of warme dingen op het apparaat.
- Reinig de filter tenminste een keer per week.
- Houd het apparaat recht op of leg het op zijn kant wanneer het vervoerd moet worden. Leeg eerst de tank met condensatie voordat u het apparaat vervoert. Wacht tenminste één uur voordat u het apparaat weer aanzet nadat het vervoerd is.

Het ontvochtigingsapparaat doet het niet ...

Controleer de volgende punten voordat u met uw apparaat naar de Technische Dienst gaat:

| Probleem | Mogelijke oorzaak | Oplossing |
|--|---|---|
| Het ontvochtigingsapparaat doet het niet | <ul style="list-style-type: none"> • de stekker zit niet goed in het stopcontact (stroomlampje is uit) • de klimaatregelaar staat op de laagste stand | <ul style="list-style-type: none"> • top de stekker goed in het stopcontact • zet de klimaatregelaar op de gewenste stand |
| Lampe  is uit | <ul style="list-style-type: none"> • de tank is vol • de tank staat niet goed | <ul style="list-style-type: none"> • leeg de tank • zet de tank goed |
| Het ontvochtigingsapparaat ontvochtigt niet | <ul style="list-style-type: none"> • de filter is verstopt | <ul style="list-style-type: none"> • veinig de filter |
| Lampe  is uit | <ul style="list-style-type: none"> • de temperatuur of het vochtigheidsgehalte is te laag | <ul style="list-style-type: none"> • In dit geval grijpt een beveiligingsmechanisme in die periodiek de funktionering van het apparaat onderbreekt. Het is in ieder geval normaal dat in bepaalde condities het apparaat niet ontvochtigt. |
| Het ontvochtigingsapparaat werkt maar vermindert de vochtigheidsgraad niet | <ul style="list-style-type: none"> • de ruimte is te groot • in de kamer zijn te veel dampbronnen (kokende pannen enz.) | |