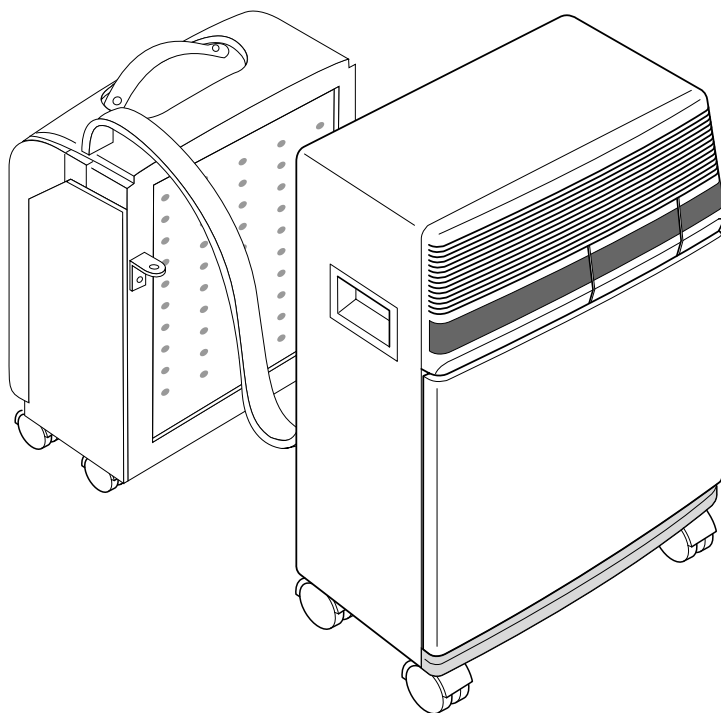

Pinguino
SUPER SPLIT

DeLonghi

**Air-Conditioner
PAC 36**



Gebruiksaanwijzingen

**Lees deze
gebruiksaanwijzingen
aandachtig door voordat u het
apparaat installeert en in
gebruik neemt.**

**Alleen zo kunt u de beste
resultaten bereiken en het
apparaat veilig gebruiken. Let
vooral op de waarschuwingen
op pag. 60.**



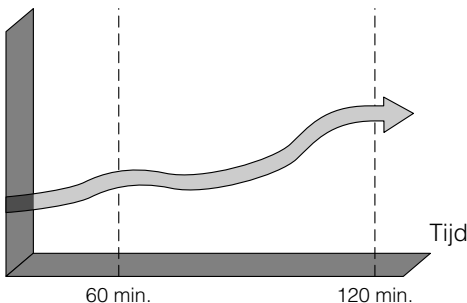
INLEIDING

De nieuwe PAC 36 is een zeer veelzijdig elektronisch apparaat: op warme dagen kan het als **air-conditioner** gebruikt worden (geprogrammeerd of handmatig).

Het is een lucht-lucht air-conditioner met twee units: de binnen unit (die binnenshuis geïnstalleerd wordt) en de buiten unit (die buiten geïnstalleerd wordt). De twee units zijn al met elkaar verbonden door een ongeveer 3,5 meter lange band en worden geleverd met de freon slangen, de snoeren en de condensatie-afvoerslang.

Dit apparaat is bovendien voorzien van de **SLEEP** functie. Deze functie stelt een programma in werking dat is uitgedacht en ontwikkeld voor het optimaliseren van het comfort in de nachtelijke uren. Dit programma combineert de maximale geruisloosheid zowel van de interne als de externe eenheid met de controle van de temperatuur, waardoor een te sterke afkoeling van de omgeving wordt voorkomen en aan de eisen voor een groter welzijn wordt voldaan.

Temperatuur



Behaaglijke temperatuur gedurende de nacht

TECHNISCHE GEGEVENS

Netspanning	zie typeplaatje
Max. opgenomen vermogen bij airconditioning	zie typeplaatje
vermogen bij koeling*	zie typeplaatje
Ventilatorsnelheden	2
Max. luchtverwerking	560 m ³ /h
Timer	24 h
Doorsnede buis	20 x 44 mm
Afmetingen (binnen unit):	
• Breedte	560 mm
• Hoogte	735 mm
• Diepte	355 mm
• Gewicht	44 kg

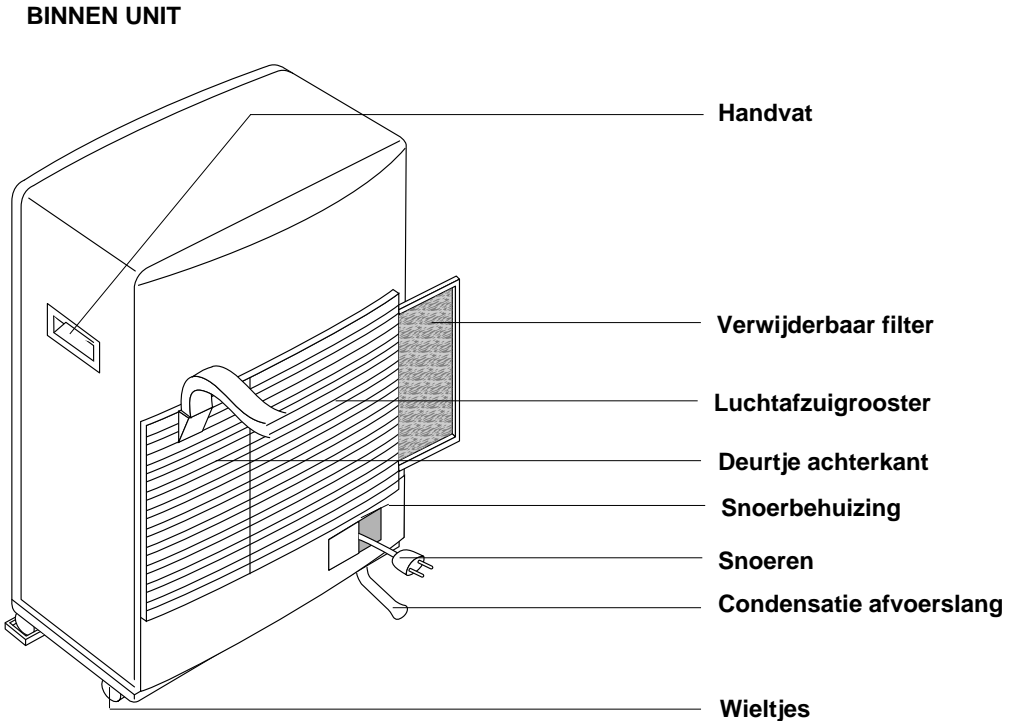
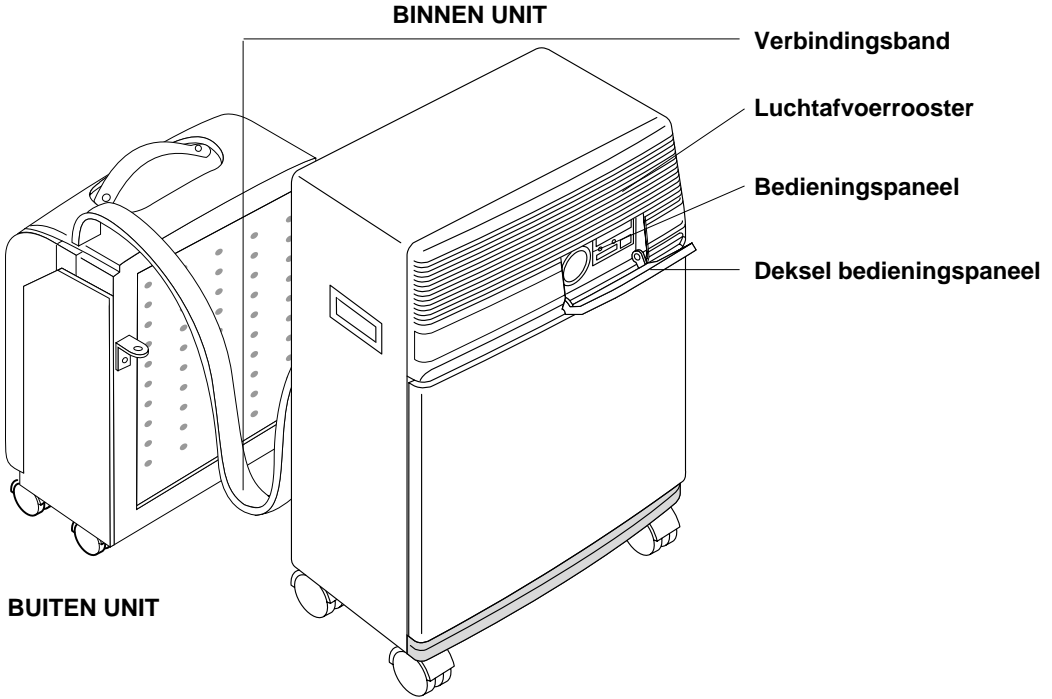
Afmetingen (buiten unit):	
• Breedte	450 mm
• Hoogte	470 mm
• Diepte	210 mm
• Gewicht	14 kg

* Standaard functionering	
Kamertemperatuur	27°C
	47% vochtigheid
Buitemtemperatuur	35°C
	41% vochtigheid



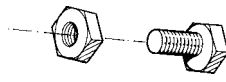
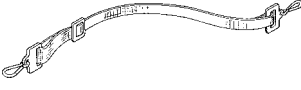
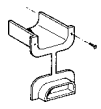

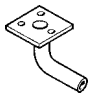

VOORWAARDEN VOOR OPTIMALE FUNCTIONERING

Kamertemperatuur	21 ÷ 32°C
Buitemtemperatuur	21 ÷ 43°C

BESCHRIJVING



BIJGELEVERDE ACCESSOIRES

AFBEELDING	BESCHRIJVING	AANTAL
	Beugel voor het bevestigen aan de muur	2
	Expansiehulsels + schroeven van 6 mm doorsnee	4
	Schroeven + moeren van 5 mm doorsnee	4
	Banden met haken	2
	Gleuf vor de band	1
	Wielenstoppen	2
	Verbindingsstuk voor de condensatie - afvoerslang	1
	Wieltjes en rondelle	4

LET OP!

In de envelop op de verpakking zit het garantiebewijs. Laat het door uw dealer afstempelen (als u dat nog niet gedaan heeft) en verstuur het zo gauw mogelijk. Dit is in uw eigen belang: anders heeft u geen recht op de garantie.

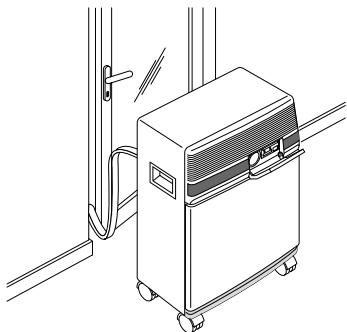
Op het apparaat is een **HE** (High Efficiency) systeem aangebracht met een laag energie verbruik dat na de start 4 minuten nodig heeft om koude lucht te produceren.

INSTALLATIE

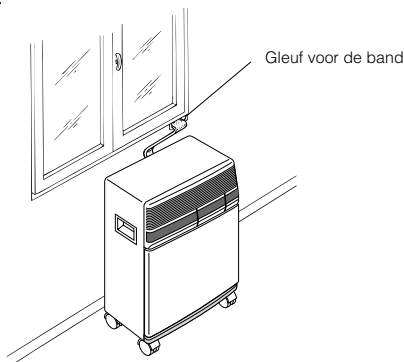
MODELLEN ZONDER SNELVERBINDINGSMOGELIJKHEID

De band die de buiten unit met de binnen unit verbindt kan lopen door:

- a) Een kier in een raam of deur;

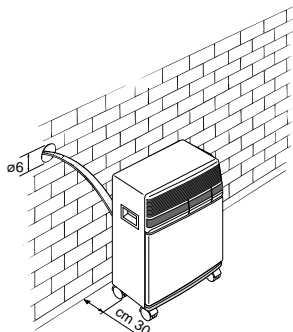


- b) Een spleet (5,5 cm x 2,5 cm) die of in de onderkant van een deur of in het kozijn van een raam gemaakt wordt. Gebruik in dit geval de toegeleverde gleuf waar de band doorheen loopt.



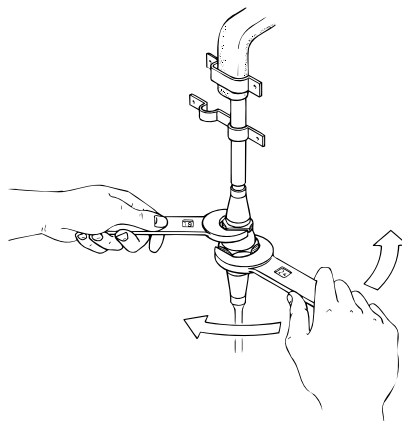
MODELLEN VOORZIEN VAN VERBINDINGSSTUKKEN

Behalve de hierboven beschreven methodes kan de band die de binnen en buiten units verbindt ook door een opening van ongeveer 6 cm in de muur lopen.

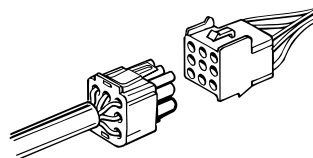


In dit geval moeten de verbindingen van het binnenste gedeelte zoals hieronder aangegeven losgemaakt worden:

- 1) Haal de stekker uit het stopcontact.
- 2) Draai de 4 schroeven aan de achterkant los om het deurtje te verwijderen.
- 3) Verwijder de metalen die de slangen van het apparaat vasthouden (n° 3).
- 4) Gebruik een sleutel 24 om de verbinding los te schroeven. Houd tegelijkertijd met een sleutel 19 het uiteinde van de slang vast. (Herhaal deze handeling voor het tweede verbindingstuk.)



- 5) Maak de condensatieslang los.
- 6) Maak het elektrische aansluitblokje los door op de twee vleugeltjes te drukken.



Vermijd scherpe bochten in de verbindingsband.

Herhaal de handelingen 1,2,3,4,5, en 6 in omgekeerde volgorde om de uiteinden van de verbindingsband, die u eerder heeft losgemaakt, weer aan de binnen unit vast te maken. Let op het volgende:

- Voordat u de band door de opening in de muur haalt raden we aan de schroefuiteinden van de snelverbindingen te beschermen met isoleerband of iets dergelijks.
- Verbind de twee bovenste koelverbindingen met de twee ondersten en draai ze met de hand vast. Controleer of ze goed vast zitten en draai ze daarna nog een keer aan met de al eerder gebruikte sleutels.
- Bevestig de twee haken nadat u de koelverbindingen heeft vastgemaakt.
- Controleer of de verbindingen goed houden door er wat water met zeep op te doen. Als er geen zeepbellen ontstaan is de verbinding goed.

LET OP

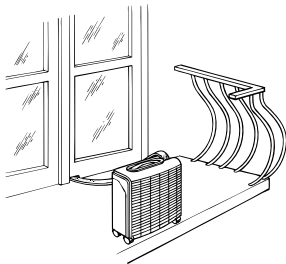
We raden aan het vast- en losmaken van de snelverbindingen door erkend personeel uit te laten voeren.

BINNEN UNIT

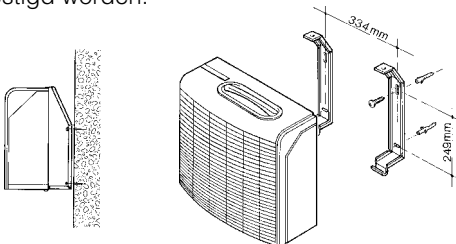
Installeer de binnen unit binnenshuis, indien mogelijk onder een raam of tegen een buitenmuur. De binnen unit dient op een vlakke grond geplaatst te worden. Maak gebruik van de wielstoppen. Let op dat het luchtafzuigrooster en de luchtuitgang van de binnen unit niet geblokkeerd worden.

BUITEN UNIT

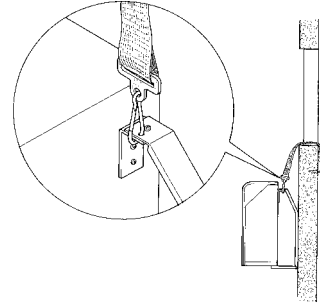
De buiten unit kan op een balkon of terras gezet worden. In dit geval hoeft u geen gebruik te maken van de beugels.



De buiten unit kan met de beugels aan een muur bevestigd worden.



Het is bovendien mogelijk om de buiten unit tijdelijk met de bijbehorende banden op te hangen, zoals aangegeven op de afbeelding.



De buiten unit kan op dezelfde hoogte op hoger dan de binnen unit geïnstalleerd worden. Let op dat het verschil niet meer dan 1,5 m is.

Let op dat noch afzuigrooster noch luchtuitgang geblokkeerd worden.

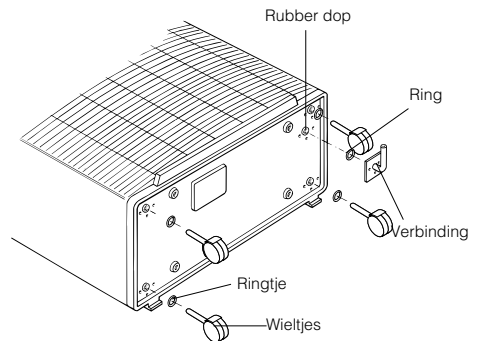
Er moeten 6 cm tussen de achterkant van de unit en de wand zitten.

Het condensatiewater dat ontstaat gedurende de air-conditioning (op warme dagen) wordt verdampt door de buiten unit.

In bepaalde gevallen, als het vochtigheidsgehalte zeer hoog is, kan het nodig zijn de condensatie-afvoerverbinding te gebruiken. Deze toegeleverde verbinding wordt aan de onderkant van de buiten unit bevestigd (zie afbeelding), nadat u de dop heeft verwijderd.

In het geval er condens af te voeren is en het apparaat is aan het elektriciteitsnet verbonden, kan het zijn, dat de afvoerpomp gaat functioneren om de overtollige vochtigheid te verwijderen, ook al staat het apparaat zelf uit.

Om het maximale functioneringsrendement te garanderen, is het raadzaam de buiten eenheid zodanig te plaatsen dat deze niet direct blootgesteld wordt aan zonnestralen, regen, enz.



ELEKTRISCHE AANSLUITING

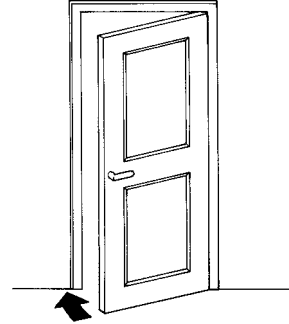
Voordat u de stekker in het stopcontact steekt, dient u te controleren of:

- de netspanning overeenkomt met de waarde die aangegeven is op de tabel met technische gegevens;
- het stopcontact en het lichtnet de vereiste spanning kunnen verdragen;
- de stekker in het stopcontact past. Als dit niet het geval is, moet het stopcontact vervangen worden;
- het stopcontact geaard is.

De fabrikant wijst alle aansprakelijkheid af indien deze veiligheidsnormen niet in acht zijn genomen.

Dit apparaat voldoet aan de EEG Richtlijn EN 55014 betreffende radiostoringen.

- bescherm de ruimte voor directe zonnenstralen door de gordijnen dicht te trekken en/of de rolluiken neer te laten zodat u het apparaat zo zuinig mogelijk kunt gebruiken;
- plaats geen voorwerpen op het apparaat;
- let op dat de luchttoe- en afvoer vrij zijn;
- zorg dat er in de ruimte geen warmtebronnen zijn.

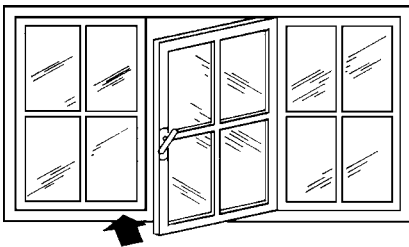


Sluit de deuren

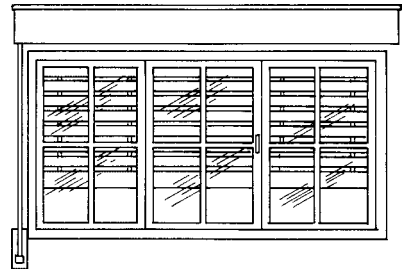
LATEN WE NOG EVEN EEN KIKJE IN DE KAMER NEMEN

Er zijn enkele dingen waar op gelet moet worden om het meeste plezier van uw apparaat te kunnen hebben:

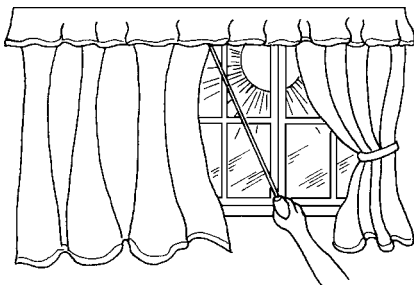
- sluit alle deuren en ramen in de kamer. De enige uitzondering is wanneer de installatie voorziet dat de slang door het raam loopt zodat het raam op een kier gezet moet worden.



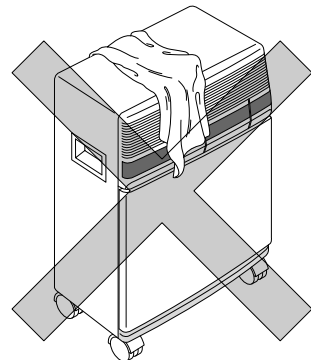
Sluit de ramen



Laat de rolluiken neer



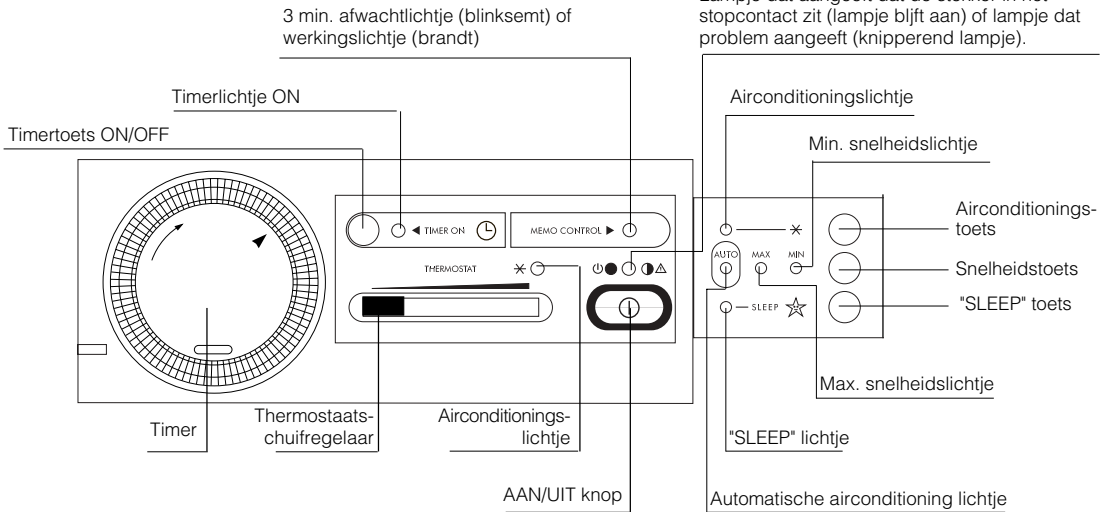
Trek de gordijnen dicht



Dek het apparaat niet af

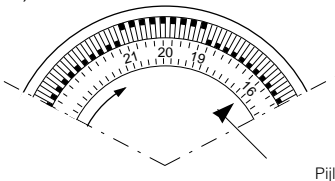
UW AIR-CONDITIONER IS KLAAR VOOR GEBRUIK. Laten we nu leren omgaan met de knoppen.

BEDIENINGSPANEEL



INSTELLEN VAN DE TIMER

De programmeringsknop/timer moet zoals alle klokken op de juiste tijd worden gezet. Laten we aanstellen dat het 16:00 uur is: draai de schijf naar rechts (in de richting van de pijl), het driehoekje moet tot aan de cijfer 16 verplaatst worden (de pijlen moeten ongeveer 16:00 uur aanduiden).



Pijl

N.B.: Draai nooit de schijf naar de tegenovergestelde richting!

De timer werkt net als een elektrische klok en loopt alleen als de stekker in het stopcontact zit. Wordt de stekker uit het stopcontact getrokken of valt de stroom uit, dan stopt de programmering (de klok staat stil) en moet de tijd op nieuw worden ingesteld.

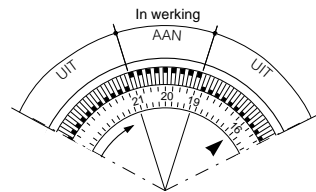
Het apparaat kan "met timer" of "zonder timer" worden gebruikt.

"MET TIMER" GEBRUIK

- 1) Kies de gewenste werking volgens het schema dat u op de volgende pagina vindt.
- 2) De TIMER toets indrukken, het Timerlichtje ON gaat branden.
- 3) Controleer of de timer de juiste tijd aangeeft (zie tijdstelling).
- 4) Stel de werkingstijd als volgt: haal alle tanden die binnen de gewenste werkingstijd vallen uit de buitenste ring van de timer naar voren (ledere tand komt met 15 minuten overeen).

Het apparaat zal werken in het interval dat wordt begrensd door de naar buiten wijzende tandjes.

Voorbeeld: van 19.00 to 21.00 uur.



Als het apparaat zo ingesteld is voert het iedere dag het ingestelde programma uit.

N.B.: indien u het apparaat zonder timer wenst te gebruiken hoeft u alleen de timertoets ON indrukken.

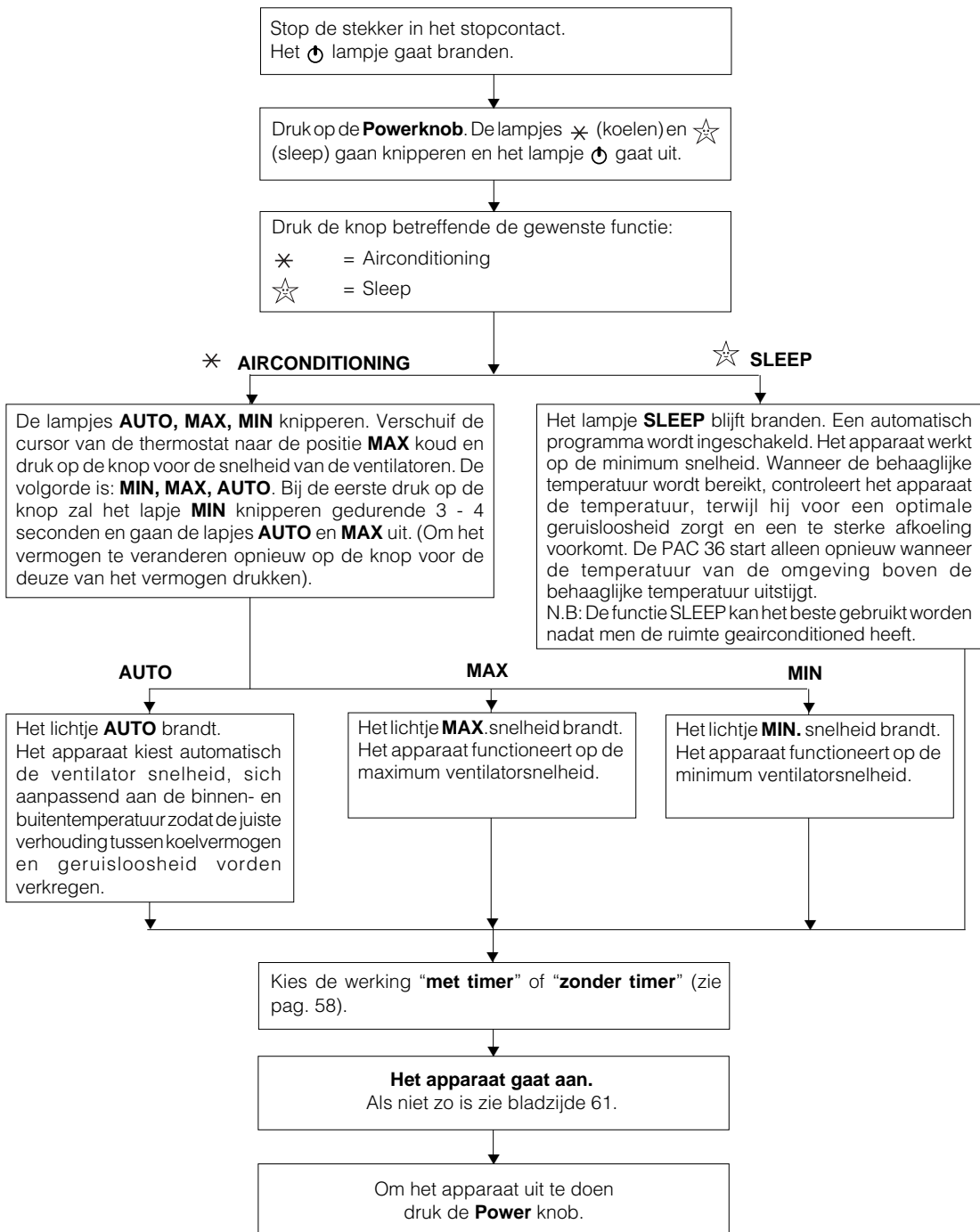
HANDMATIG GEBRUIK

- 1) De TIMER toets weer indrukken zodat het timerlichtje uitgaat.
- 2) De gewenste werking kiezen volgens het schema van pagina 59.

Door technische reden wordt de temperatuur niet met cijfer aangeduid maar door een dunne strepen die gelijkmatig dikker wordt. Het wordt aangeraden de thermostaatknop tot aan de hoogste stand te zetten (dikke groene streep = max. kou). Als U de gewenste kamertemperatuur bereikt hebt, kunt U zacht de thermostaatschuifregelaar schuiven totdat de thermostaat het apparaat doet uitschakelen. U hebt het apparaat net geprogrammeerd om de gewenste temperatuur automatisch te houden.

WERKING VAN DE AIR-CONDITIONER

(zie bedieningspaneel op de pagina hiernaast)



Dit apparaat is met een veiligheidssysteem uitgerust waardoor de compressor slechts aangezet kan worden, na afloop van drie minuten vanaf de laatste uitschakeling van het apparaat.

ONDERHOUD

Trek altijd de stekker uit het stopcontact voordat u het apparaat reinigt of een onderhoudsbeurt geeft.

Uit veiligheidsoverwegingen raden we af het apparaat met water te reinigen.

REINIGING VAN DE BUITENKANT

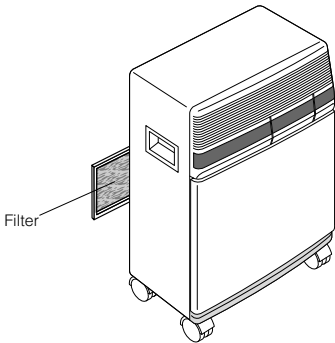
Maak het apparaat van buiten schoon met een vochtige doek en droog het na met een droge doek.

Voorzorgsmaatregelen

Gebruik nooit benzine, alcohol of oplosmiddelen bij het schoonmaken. Bespuit het apparaat nooit met insecticide of soortgelijke producten. Het gebruik van dergelijke middelen kan tot gevolg hebben dat de lak loslaat of het plastic vervormt.

REINIGING VAN DE LUCHTFILTER

- Een vuile luchtfilter kan de luchtcirculatie bemoeilijken of het effect van de air-conditioner verminderen. Daarom is het raadzaam om de filter eenmaal per week te reinigen.
- Open het luchtrooster en verwijder de filter uit het apparaat.



- Met de stofzuiger kunt u het stof van de filter verwijderen. Dompel de filter onder in lauwwater indien hij erg vuil is en spoel hem daarna meerdere malen goed af. Houd de watertemperatuur onder de 40°C en laat de filter daarna goed opdrogen voordat u hem weer terugplaatst.

SEIZOEN CONTROLE

Controleer of het netsnoer en het stopcontact niet beschadigd zijn en let er vooral op dat het stopcontact geaard is.

Neem bij het installeren de veiligheidsmaatregelen in acht.

CONTROLE AAN HET EINDE VAN HET SEIZOEN

Shakel het apparaat uit en trek de stekker uit het stopcontact.

Laat het water uit de teillopen door de dop van de condensafvoerslang te verwijderen.

Reinig de filter en laat deze goed drogen voordat u hem weer terug plaatst.



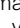
Bedek het apparaat, voordat u het opbergt, met een plastic zak om het stofvrij te houden.

WAARSCHUWINGEN

- Dit apparaat is gemaakt voor air-conditioning in een woonvertrek en mag niet voor andere doeleinden gebruikt worden.
- Iedere zelf uitgevoerde wijziging of verandering aan het apparaat kan gevaar opleveren.
- Wendt u voor eventuele reparaties uitsluitend tot de Technische Diensten die door de Fabrikant erkend zijn. Het uitvoeren van reparaties door onbevoegden kan gevaar opleveren.
- Het apparaat moet aangesloten zijn op een geaard stopcontact. Laat uw stopcontact controleren door een erkende elektriciën.
- Vermijd het gebruik van verlengsnoeren.
- Haal altijd de stekker uit het stopcontact voor iedere reinigings- of onderhoudsbeurt.
- Trek niet aan het snoer bij het verplaatsen van het apparaat.
- Gebruik het apparaat niet in ruimtes waar gas, olie of zwavel in de lucht kan zitten en plaats het apparaat niet in de buurt van een warmtebron.
- Zet geen zware of hete voorwerpen op het apparaat.
- Reinig de luchtfilter ten minste eenmaal per week.
- Het apparaat moet rechtopstaand of op één zijde worden vervoerd. Voordat u het apparaat gaat vervoeren, moet het opvangbakje voor het condenswater geleegd worden. Nadat het apparaat is vervoerd, dient u ten minste 1 uur te wachten voordat u het apparaat in gebruik neemt.

PROBLEMEN

Wanneer het apparaat het niet doet gaat het vaak om kleine problemen die u zelf makkelijk op kunt lossen. Lees eerst deze lijst met aanwijzingen aandachtig door voordat u contact opneemt met onze Technische Dienst.

PROBLEMEN	OORZAAK	OPLOSSINGEN
Het apparaat doet het niet	<ul style="list-style-type: none"> • het  lampje brandt niet <ul style="list-style-type: none"> - er is geen stroom - de stekker zit niet goed in het stopcontact • het Memo Control lampje knippert <ul style="list-style-type: none"> - er zijn geen 3 minuten verstreken sinds het apparaat voor het laatst uitgeschakeld is • het  lampje knippert <ul style="list-style-type: none"> - bij air-conditioning wordt een hogere temperatuur geeist dan die in de ruimte aanwezig. 	<ul style="list-style-type: none"> • even wachten • steek de stekker in het stopcontact • wacht drie minuten • draai de thermostaat langzaam naar de koudste stand
Het apparaat gaat maar even aan. De noodstopchakelaar schakelt het apparaat uit. Het lampje  gaat knipperen.	<ul style="list-style-type: none"> • de veiligheidsdrijver is in werking getreden omdat de bak in het apparaat te vol zit. • er mankeert iets aan de controlekaart • de ventilator van de condensator is geblokkeerd 	<ul style="list-style-type: none"> • haal de dop van de afvoerslang en verwijder het condenswater (zie figuur op pag. 55). Mocht dit probleem herhaaldelijk voorkomen neem dan contact op met de Technische Dienst. • neem contact op met de Technische Dienst • neem contact op met de Technische Dienst
De stoppen slaan vaak door als het apparaat aan staat.		<ul style="list-style-type: none"> • schakel het apparaat uit en neem contact op met de Technische Dienst
Het apparaat staa aan maar koelt de ruimte niet	<ul style="list-style-type: none"> • er staat een raam open • in de ruimte bevindt zich een warmtebron (brander, lamp of iets dergelijks), of er zijn te veel mensen aanwezig • de thermostaat is te hoog ingesteld • de luchtfilter is verstopt • het apparaat heeft te weinig capaciteit voor de ruimte of voor de temperatuur 	<ul style="list-style-type: none"> • sluit het raam • verwijder de warmtebron • zet de thermostaat lager • reinig de filter