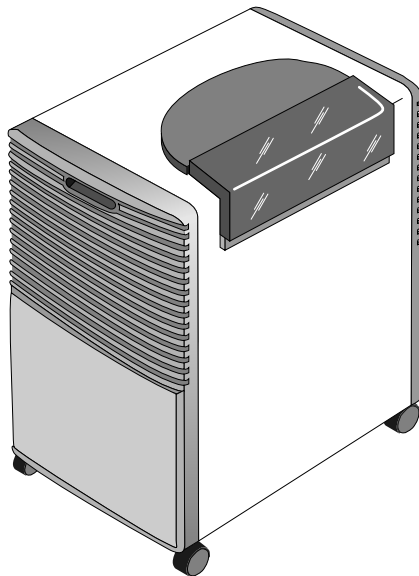

DEUMIDIFICATORE
DEHUMIDIFIER
DESHUMIDIFICATEUR
ENTFEUCHTER
ONTVOCHTIGINGSAPPARAAT
DESHUMIDIFICADOR
DESUMIDIFICADOR
ΑΦΥΓΡΑΝΤΗΡΑΣ



Istruzioni per l'uso
Instructions for use
Mode d'emploi
Gebrauchsanweisung
Gebruiksaanwijzingen
Instrucciones para el uso
Manual de instruções
Οδηγίες χρήσης

ITALIANO

Leggete con attenzione questo libretto istruzioni prima di installare e di usare l'apparecchio. Solo così potrete ottenere i migliori risultati e la massima sicurezza.

Presentazione

Il deumidificatore è un apparecchio che sottrae l'umidità dall'aria consentendo di controllare l'umidità relativa e quindi di creare una saturazione di confort e benessere nell'ambiente.

È un apparecchio compatto dotato di ruote e di maniglie, e quindi facilmente trasportabile. Il suo impiego è consigliato in tutti gli ambienti dove esistono problemi di umidità eccessiva quali bagni, lavanderie, cucine, taverne, cantine, ecc.

Gli esperti hanno stabilito che le migliori condizioni ambientali, sia per il nostro organismo che per la conservazione degli oggetti, oscilla tra il 45% ed il 65% di umidità relativa. È quindi consigliabile mantenere gli ambienti entro questi valori.

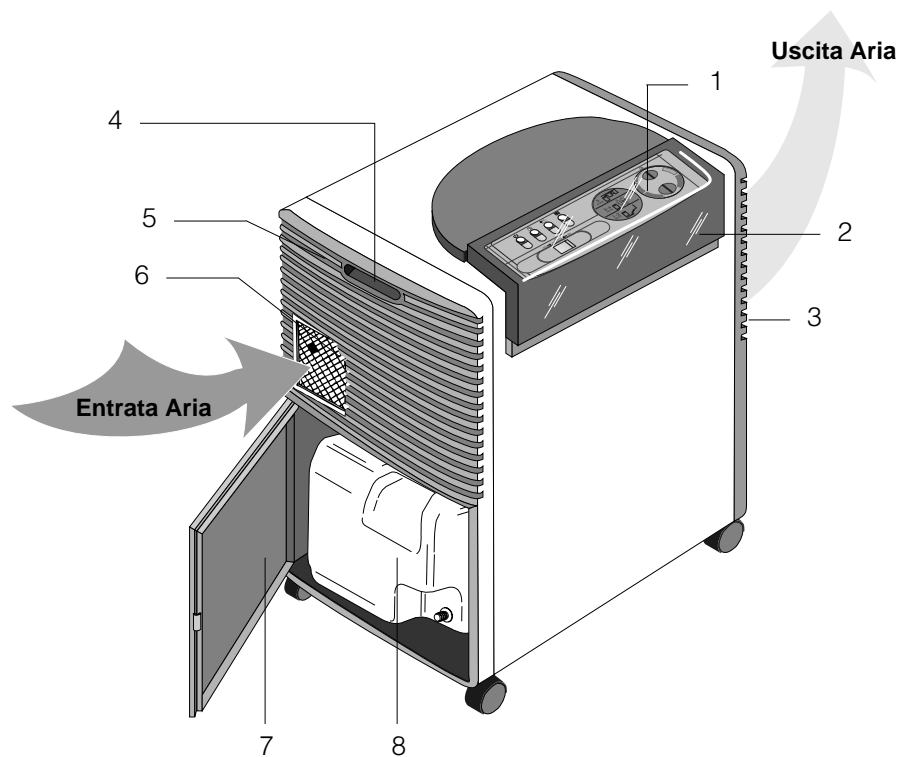
Caratteristiche tecniche

Per le caratteristiche tecniche dell'apparecchio, vedere targa caratteristiche.

Dimensioni LxHxP



570x550x300 mm

Descrizione



1. Pannello comandi
2. Coperchio cruscotto
3. Griglia di mandata
4. Maniglia di sollevamento
5. Griglia di aspirazione
6. Filtro di purificazione
7. Sportello tanica
8. Tanica

Accessori

	Descrizione	N° di pezzi in dotazione
	tubo scarico condensa	1 (2 m.)
	tappo in gomma	1

Assistenza tecnica

Conservate l'elenco dei Centri Assistenza Tecnica ed individuate il Centro più vicino a voi (con il ns. augurio di non averne mai bisogno).

Istruzioni per l'installazione

Posizionare l'apparecchio nell'ambiente da deumidificare.

E' essenziale lasciare attorno al deumidificatore uno spazio di almeno 50 cm. per non ostacolare la circolazione d'aria.

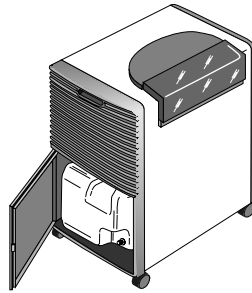
Lo scarico dell'acqua di condensa può essere effettuato in due modi:

A) Scarico nella tanica

L'acqua di condensa può essere raccolta direttamente nella tanica riposta all'interno dell'apparecchio (fig. 1).

La tanica è facilmente estraibile per lo svuotamento, ha una forma ergonomica ed è dotata di una maniglia che ne rende semplicissimo il trasporto ed il suo svuotamento.

Fig. 1



B) Scarico in continuo verso l'esterno

Se avete l'esigenza di far funzionare l'apparecchio per un lungo periodo di tempo senza avere la possibilità di svuotare ripetutamente la tanica, è possibile utilizzare lo scarico in continuo.

E' facilissimo predisporre la tanica per lo scarico in continuo.

- 1) Rimuovere il tappino in gomma del beccuccio.
- 2) Forare la tanica all'interno del beccuccio utilizzando un trapano con punta sottile. Fig. 2.
- 3) Fissare il tubo in gomma al beccuccio
- 4) Sullo sportello dell'apparecchio è predisposto un foro per il passaggio del tubo (fig. 3). Prima di far passare il tubo attraverso questo foro, è necessario rimuovere la parte centrale del foro stesso. Fare attenzione affinché il tubo non debba superare dislivelli, in caso contrario l'acqua resterà nella tanica.

N.B.: Conservate il tappino di gomma: può essere utilizzato sia per chiudere il tubo che perappare il beccuccio qualora si ritorni a scaricare nella tanica. (vedi punto A)

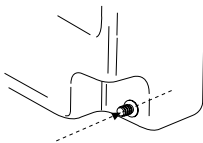


Fig. 2

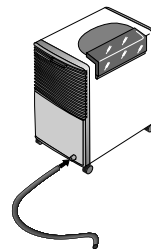


Fig. 3

Tank control system (Sistema di controllo della tanica)

Questo deumidificatore è dotato di uno speciale dispositivo intelligente che controlla il corretto funzionamento dell'apparecchio.

Una lampada spia situata sul pannello comandi, si accende per avvertire l'utente quando:

1. la tanica è piena → vuotare la tanica
2. manca la tanica → riposizionare la tanica
3. la tanica è mal posizionata → posizionarla correttamente
4. state scaricando in continuo: c'è un' ostruzione nel tubo o il tubo deve superare un dislivello → rimuovete l'ostruzione.

Una volta rimossa la causa, la lampada spia si spegne e l'apparecchio riprenderà a funzionare.

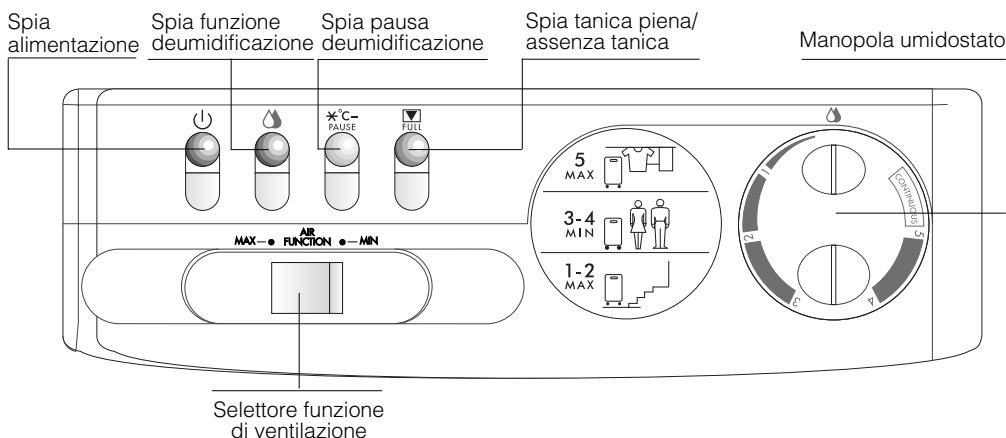
Collegamento elettrico

Prima di collegare la spina alla presa di corrente, bisogna verificare che:

- La tensione di rete sia conforme alla targa.
- La presa e la linea di alimentazione elettrica siano dimensionate per sopportare il carico richiesto.
- La presa sia del tipo adatto alla spina, altrimenti farla sostituire da personale qualificato.
- La presa sia collegata con un efficace impianto di terra. La casa costruttrice declina ogni responsabilità nel caso questa norma antinfortunistica non fosse rispettata.

Questo apparecchio è conforme alla Direttiva CEE EN 55014 sulla soppressione dei radiodisturbi.

Descrizione dei comandi



Come deumidificare

- 1) Collegare l'apparecchio ad una presa di corrente. La spia alimentazione si accenderà segnalando che l'apparecchio è alimentato.
- 2) Controllare che la spia "tanica piena/assenza tanica" sia spenta (vedi pagina precedente)
- 3) Ruotare l'umidostato sulla posizione "CONTINUOUS" (funzionamento in continuo).
- 4) Scegliere la velocità massima o minima di ventilazione.
- 5) Per spegnere l'apparecchio ruotare la manopola in senso antiorario fino a raggiungere la posizione di fine corsa.

Nota:

Quando utilizzate per la prima volta il Vostro deumidificatore, ruotate la manopola dell'umidostato in senso orario sulla posizione CONTINUOUS. Lasciate in funzione l'apparecchio per un pò di tempo. Quando otterrete la piacevole sensazione di benessere, e i cattivi odori dell'umidità saranno spariti, regolate l'umidostato in una delle posizioni, tra 5 e fine corsa, che più corrisponde alle Vostre esigenze. All'inizio il deumidificatore assorbirà grandi quantità di umidità e continuerà a farlo fino a che l'umidità relativa si sarà ridotta. Da questo momento in poi, l'apparecchio assorbirà meno umidità: ciò non vuol dire che il deumidificatore non funziona correttamente ma che l'umidità nell'aria è diminuita e l'apparecchio continuerà con efficacia a mantenere il livello di umidità desiderato.

Sul cruscotto dell'apparecchio sono riportati alcuni esempi di utilizzo:



Nelle cantine o nei seminterrati, da un lato non sarà necessario abbassare troppo il livello di umidità relativa (ad es. per conservare i vostri alimenti), dall'altro bisognerà avere la massima velocità di ventilazione in modo tale da portare rapidamente l'ambiente alle condizioni di umidità desiderate.



Nei locali ad uso abitativo sarà necessario garantire i livelli di umidità relativa e di silenziosità ottimali per la permanenza delle persone.



Nelle lavanderie ed in tutti i locali dove si vogliono raggiungere i livelli più bassi di umidità sarà necessario avere le massime capacità e velocità di deumidificazione.

Manutenzione

Prima di ogni operazione di pulizia o di manutenzione staccare sempre la spina dalla presa di corrente.

Per motivi di sicurezza non utilizzare un getto d'acqua per lavare il deumidificatore.

Pulizia del mobile esterno

- Pulire con un panno che sia soltanto inumidito ed asciugare con un panno asciutto.
- Mai usare benzina, alcool o solventi per la pulizia.
- Mai spruzzare liquido insetticida o simili. La vernice può staccarsi e la plastica si può deformare.

Pulizia del filtro aria

- E' buona norma pulire il filtro ogni settimana.
- Per togliere il filtro dell'aria, aprire lo sportello, rimuovere la tanica ed estrarre il filtro tirandolo verso il basso (fig. 4).
- Per togliere la polvere depositata sul filtro, usare un aspirapolvere. Se il filtro è molto sporco, lavarlo in acqua tiepida e risciacquare più volte.

La temperatura dell'acqua non deve superare i 40°C.

Dopo averlo lavato, lasciarlo asciugare completamente prima di reinserirlo.

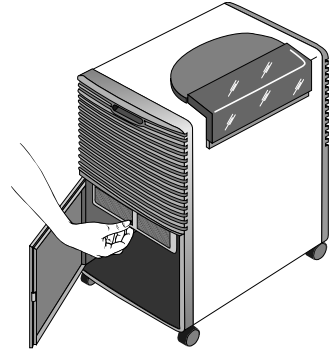


Fig. 4

Per periodi prolungati di inattività



- Dopo aver staccato la spina dalla presa di corrente, scaricare l'acqua dalla tanica.
- Pulire il filtro e reinserirlo.
- Coprire l'apparecchio con un sacchetto di plastica per proteggerlo dalla polvere.

Avvertenze

- Questo apparecchio è stato costruito per deumidificare gli ambienti domestici e non deve essere adoperato per altri scopi.
- E' pericoloso modificare o alterare in qualsiasi modo le caratteristiche dell'apparecchio.
- Il cavo di alimentazione di questo apparecchio non deve essere sostituito dall'utente. In caso di danneggiamento del cavo, o per la sua sostituzione, rivolgersi esclusivamente ad un Centro di Assistenza autorizzato dal costruttore.
- Per eventuali riparazioni, rivolgersi sempre ed esclusivamente ai Centri di Assistenza Tecnica autorizzati dalla Casa Costruttrice. Richiedere sempre che vengano utilizzati pezzi di ricambio originali. Le riparazioni effettuate da personale non qualificato possono essere pericolose e fanno decadere la garanzia.
- Questo apparecchio deve essere usato esclusivamente da adulti; non permettere che i bambini giochino col prodotto.
- L'apparecchio deve essere collegato ad un'efficace **impianto di "terra"**. Fate controllare l'impianto elettrico da un'elettricista qualificato.
- Evitare l'utilizzo di prolunghes per il cavo di alimentazione elettrica.
- Prima di ogni operazione di pulizia o di manutenzione, staccare sempre la spina dalla presa di corrente.
- Non tirare il cavo di alimentazione elettrica per spostare l'apparecchio.
- Non installare l'apparecchio in ambienti dove l'aria può contenere gas, olio, zolfo o in prossimità di fonti di calore.
- **L'apparecchio impiega almeno 4 minuti prima di iniziare a deumidificare.**
- In caso di trasporto, l'apparecchio deve restare in posizione verticale o adagiato su un fianco. Prima di un trasporto, vuotare la tanica dell'acqua di condensa. Dopo aver trasportato l'apparecchio, attendere almeno un'ora prima di accenderlo di nuovo.
- Non appoggiare oggetti pesanti o caldi sopra l'apparecchio.
- Pulire il filtro dell'aria almeno ogni settimana. Dopo aver trasportato l'apparecchio, attendere almeno un'ora prima di accenderlo di nuovo.

Se qualcosa non funziona

Controllate i seguenti punti prima di chiamare il Centro di Assistenza Tecnica autorizzato che opera nella vostra zona.

Problemi	Cause	Rimedi
Il deumidificatore non funziona	<ul style="list-style-type: none"> • è disinserita la spina (spia alimentazione spenta) • l'umidostato è regolato sul minimo 	<ul style="list-style-type: none"> • inserire la spina nella presa • regolare l'umidostato nella posizione desiderata
Spia  accesa	<ul style="list-style-type: none"> • la tanica è piena di acqua • la tanica non è in posizione 	<ul style="list-style-type: none"> • vuotare la tanica • posizionare correttamente la tanica
Il deumidificatore non deumidifica	<ul style="list-style-type: none"> • il filtro è intasato 	<ul style="list-style-type: none"> • pulire il filtro
Spia  accesa	<ul style="list-style-type: none"> • la temperatura o l'umidità nella stanza sono troppo basse 	<ul style="list-style-type: none"> • in questo caso interviene un dispositivo di sicurezza che interrompe periodicamente il funzionamento dell'apparecchio. È comunque normale che in certe condizioni l'apparecchio non deumidifichi.
Il deumidificatore funziona ma non riduce l'umidità nella stanza	<ul style="list-style-type: none"> • locale troppo grande • nel locale vi sono troppe fonti di umidità (pentole in ebollizione, ecc.) 	