

BRAUN

Multiquick 5

MX 2050



Type 4184

www.braun.com

MX 2050

MX 2050 black



Braun Infolines

Deutsch	4, 52
English	6, 52
Français	8, 52
Español	10, 52
Português	12, 53
Italiano	14, 53
Nederlands	16, 53
Dansk	18, 53
Norsk	20, 54
Svenska	22, 54
Suomi	24, 54
Polski	26, 54
Český	28, 55
Slovenský	30, 55
Magyar	32, 55
Hrvatski	34, 56
Slovenski	36, 56
Türkçe	38
Română (MD)	40, 57
Ελληνικά	42, 57
Русский	44, 57
Українська	47, 58
عربي	51, 59

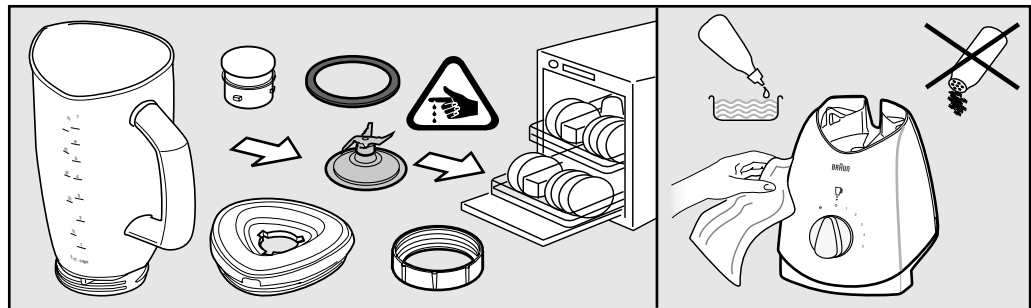
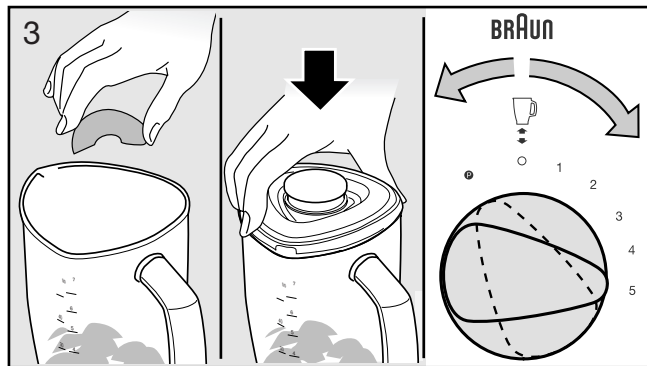
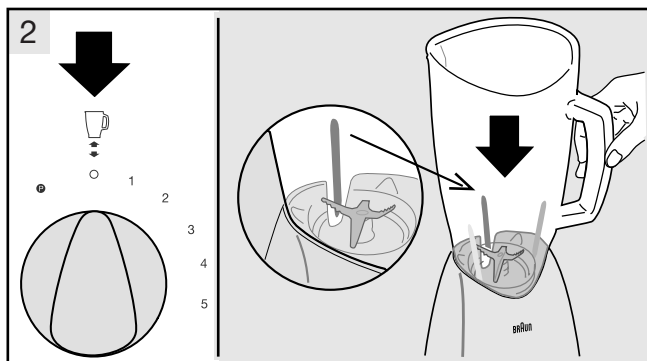
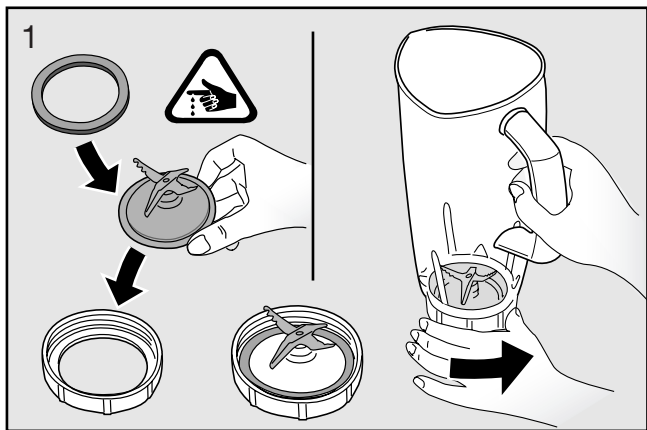
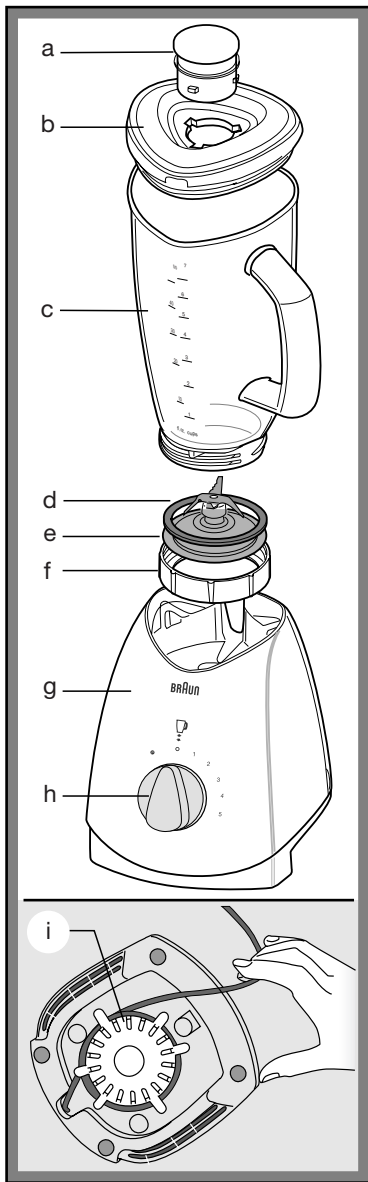
DE/AT	00 800 27 28 64 63 00 800 BRAUNINFOLINE
CH	08 44 - 88 40 10
UK	0800 783 70 10
IE	1 800 509 448
FR	0 800 944 802
BE	0 800 14 592
ES	901 11 61 84
PT	808 20 00 33
IT	(02) 6 67 86 23
NL	0 800-445 53 88
DK	70 15 00 13
NO	22 63 00 93
SE	020 - 21 33 21
FI	020 377 877
PL	801 127 286 801 1 BRAUN
CZ	221 804 335
SK	02/5710 1135
HU	(06-1) 451-1256
HR	091 66 01 777
SI	080 2822
TR	0 800 261 63 65
RO	021-224.00.47
RU	8 800 200 20 20
UA	0 800 505 000
HK	852-25249377 (Audio Supplies Company Ltd.)

Internet:

www.braun.com
www.service.braun.com

Braun GmbH
Frankfurter Straße 145
61476 Kronberg/Germany





Deutsch

Unsere Produkte werden hergestellt, um höchste Ansprüche an Qualität, Funktionalität und Design zu erfüllen. Wir wünschen Ihnen mit Ihrem neuen Braun Gerät viel Freude.

Wichtig

- Lesen Sie bitte die Gebrauchsanweisung sorgfältig und vollständig, bevor Sie das Gerät in Betrieb nehmen.
- Dieses Gerät ist für die Verarbeitung haushaltsüblicher Mengen konstruiert.
- Kinder oder Personen mit eingeschränkten physischen, sensorischen oder geistigen Fähigkeiten dürfen dieses Gerät nicht benutzen, es sei denn, sie werden durch eine für ihre Sicherheit zuständige Person beaufsichtigt. Wir empfehlen außerdem, das Gerät außer Reichweite von Kindern aufzubewahren sowie sicherzustellen, dass Kinder nicht mit dem Gerät spielen.
- Die Netzspannung muss mit der Spannungsangabe auf dem Typenschild an der Bodenplatte des Motorteils übereinstimmen. Nur an Wechselspannung (~) anschließen. Beim Anschließen ans Netz muss der Motor immer ausgeschaltet sein (Schalter (h) auf «O»).
- Die Schneiden des Messereinsatzes sind sehr scharf, bitte mit Vorsicht handhaben.
- Dieses Gerät arbeitet nicht, wenn der Mixeraufsatz nicht auf dem Motorteil montiert ist.
- Schalten Sie das Gerät niemals ein, bevor der Mixeraufsatz richtig zusammengesetzt und mit aufgesetztem Deckel auf dem Motorteil montiert ist.
- Betreiben Sie das Gerät nie mit leerem Mixeraufsatz (d.h. ohne feste oder flüssige Zutaten).
- Lassen Sie heiße Flüssigkeiten abkühlen, bis sie lauwarm sind, bevor Sie sie in den Mixeraufsatz gießen.
- Braun Geräte entsprechen den einschlägigen Sicherheitsbestimmungen. Reparaturen und das Auswechseln der Anschlussleitung dürfen nur autorisierte Fachkräfte vornehmen. Durch unsachgemäße Reparaturen können erhebliche Gefahren für den Benutzer entstehen.

Technische Daten

Volt/Spannung: siehe Typenschild
 Fassungsvermögen
 Mixeraufsatz: 1,75 Liter

Beschreibung

- | | |
|-----------------|-----------------|
| a Messkappe | f Gewindering |
| b Deckel | g Motorteil |
| c Mixeraufsatz | h Schalter |
| d Dichtungsring | i Kabelstauraum |
| e Messereinsatz | |

Vor Inbetriebnahme

- Vor der Erstbenutzung den Mixerbehälter auseinanderbauen und alle Teile reinigen (siehe Abschnitt «Reinigung»).
- Benötigte Kabellänge vom Kabelstauraum am Boden des Motorteils abwickeln und an das Netz anschließen.

1 Zusammensetzen des Mixerbehälters

- Den Messereinsatz vorsichtig in den Gewindering legen.
- Den Dichtungsring auf den Rand des Messereinsatzes legen.
- Den Mixeraufsatz sorgfältig in den Gewindering einschrauben.

2 Aufsetzen des Mixerbehälters

- Vergewissern Sie sich, dass das Gerät ausgeschaltet ist (Schalterstellung «O»).
- Den zusammengesetzten Mixerbehälter auf das Motorteil aufsetzen und herunterdrücken, bis er fest eingerastet ist.

3 Anwendungen

- Füllen Sie das Verarbeitungsgut in den Mixeraufsatz.
- Setzen Sie den Deckel fest auf den Mixeraufsatz. Die Messkappe in die Deckelöffnung setzen und im Uhrzeigersinn drehen, um sie zu verschließen.
- Schalten Sie das Motorteil ein:

Anwendung der Geschwindigkeitsstufen

1-3	für leichte Anwendungen mit Flüssigkeiten
3-5	für festere Konsistenz – zum Mixen von Flüssigkeiten mit festen Zutaten

P pulse: kurzer kraftvoller Einsatz (Der Schalter rastet in der «**P**»-Stellung nicht ein. Halten Sie den Schalter in dieser Position oder drehen Sie ihn wiederholt auf die «**P**»-Stellung.)

- Schalten Sie das Gerät nach Gebrauch immer aus (Schalterstellung «O») und ziehen Sie den Netzstecker.
- Um den Mixeraufsatz abzunehmen, heben Sie ihn gerade nach oben ab; er muss dabei nicht gedreht werden.

Anwendungen		Geschwindigkeitsstufe	Maximale Menge	Zeit
Mixen	Flüssigkeiten aller Art, Getränke, warme Suppen	1-3	1,75 Liter 1,50 Liter	40-60 Sekunden
Pürieren	Gemüse, Obst, Soßen, Babykost	5	1,3 kg	1,5-2,0 Minuten
Rühren	Pfannkuchenteig	5	1,3 kg	1 Minute
	Joghurt drinks und Desserts	4-5	650 g	1,5-2,0 Minuten
Emulgieren	Mayonnaise	5	2 Eier 300-400 g Öl	1-2 Minuten
Zerschlagen	Eis <i>(Die Eiswürfel bei ausgeschaltetem Motor in den Mixeraufsatz geben, den Deckel schließen und den Motor einschalten.)</i>	P / 5	110 g (7 Würfel)	

Praktische Tipps

- Für beste Pürierergebnisse beim Pürieren fester Zutaten füllen Sie nach und nach kleine Mengen in den Mixeraufsatz, anstatt eine große Menge auf einmal hinzuzugeben.
- Beim Rühren fester Zutaten schneiden Sie diese in kleine Stücke (2-3 cm).
- Beim Rühren fester Zutaten immer erst mit ein wenig Flüssigkeit beginnen. Geben Sie dann nach und nach mehr Flüssigkeit durch die Öffnung im Deckel hinzu.
- Legen Sie Ihre Hand beim Betrieb immer oben auf das Gerät.
- Beim Zubereiten von Mayonnaise kann Öl durch die Öffnungen im Deckel zugegeben werden, ohne die Messkappe zu entfernen.
- Beim Rühren fester oder sehr klebriger Zutaten empfehlen wir die Verwendung der «**P**»-Stellung, um ein Festsetzen des Messereinsatzes zu vermeiden.
- Zubehör (beim Braun Kundendienst erhältlich, jedoch nicht in allen Ländern): MX 2000 Mixeraufsatz (2 l).

Reinigung

Motorteil

Motorteil nicht ins Wasser tauchen. Nur mit einem feuchten Tuch abwischen.

Einfaches Reinigen / Ausspülen des zusammengesetzten Mixerbehälters

Mixeraufsatz leeren und mit Wasser füllen. Auf das Motorteil setzen und den Schalter mehrmals auf die «**P**»-Stellung drehen. Mixeraufsatz leeren und nachspülen.

Gründliches Reinigen des auseinandergenommenen Mixerbehälters

Gewinding erst abschrauben, wenn der Mixeraufsatz vollkommen leer ist. Vorsicht im Umgang mit dem Messereinsatz. Alle abnehmbaren Teile sind Spülmaschinengeeignet.

Änderungen vorbehalten.

Dieses Gerät darf am Ende seiner Lebensdauer nicht mit dem Hausmüll entsorgt werden. Die Entsorgung kann über den Braun Kundendienst oder lokal verfügbare Rückgabe- und Sammelsysteme erfolgen.



English

Our products are engineered to meet the highest standards of quality, functionality and design. We hope you thoroughly enjoy the new Braun appliance.

Important

- Read all use instructions thoroughly before using this product.
- This appliance is designed for normal household use only.
- This appliance is not intended for use by children or persons with reduced physical, sensory or mental capabilities, unless they are given supervision by a person responsible for their safety. In general, we recommend that you keep the appliance out of reach of children. Children should be supervised to ensure that they do not play with the appliance.
- Your voltage must correspond to the voltage printed on the type plate located on the bottom of the power base. Connect to AC (-) only. When connecting to an outlet, the motor must always be turned off (switch (h) at «O»).
- Blades are very sharp, handle carefully.
- This appliance will not work without the jug in place on the power base.
- Before switching on, make sure the jug is properly assembled and in place on the power base with the lid on.
- Do not use without any load in the jug (e.g. solid or liquid ingredients).
- Allow hot liquids to cool down to a luke-warm temperature before pouring into the jug.
- Braun electric appliances meet applicable safety standards. Repairs or the replacement of the mains cord must only be done by authorised service personnel. Faulty, unqualified repair work may cause considerable hazards to the user.

Specifications

Voltage/frequency: see type plate
Jug capacity: 1.75 litres

Description

- | | |
|-----------------|-----------------|
| a Measuring cap | f Retainer ring |
| b Easy-grip lid | g Power base |
| c Jug | h Switch |
| d Rubber gasket | i Cord storage |
| e Blade | |

Prior to use

- Clean all parts before using the jug blender for the first time (see paragraph «Cleaning»).
- Uncoil amount of cord needed from cord storage at the bottom of the power base and connect to an outlet.

1 Jug assembly

- Carefully place the blade into the retainer ring.
- Position the rubber gasket onto the rim of the blade.
- Screw the jug securely into the retainer ring.

2 Attaching the jug

- Make sure that the switch is in the «O» position.
- Place the jug on the power base and push it down until it is securely locked into place.

3 How to use

- Put the food to be processed into the jug.
- Place the lid firmly on the jug. Insert the measuring cap into the lid opening and turn it clockwise to lock.
- Turn the power base on:

Speed Applications

1-3	light applications with liquid ingredients
-----	--

3-5	for thicker consistency – mixing both liquids and solid ingredients
-----	---

- **P** pulse: instant power bursts (The switch does not catch at this setting. Hold the switch in pulse position or turn it to pulse position repeatedly.)
-

- After use, always turn the switch to the «O» position and unplug the power base.
- To remove the jug, lift it straight up; there is no need to twist it.

Applications		Speed	Maximum quantity	Time
Blending	all liquids, drinks, warm soups	1-3	1.75 litres 1.50 litres	40-60 seconds
Puréeing	vegetables, fruit, sauces, baby food	5	1.3 kg	1.5-2 minutes
Mixing	pancake batter	5	1.3 kg	1 minute
	yogurt based drinks and desserts	4-5	650 g	1.5-2 minutes
Emulsifying	mayonnaise	5	2 eggs 300-400 g oil	1-2 minutes
Crushing	ice <i>(With motor switched-off, place the ice cubes in the jar, replace lid and switch on the motor.)</i>	P / 5	110 g (7 cubes)	

Practical hints

- For best puréeing results when puréeing with solid ingredients, feed small portions into the jug gradually rather than adding a large quantity at one time.
- When mixing solid ingredients, cut up into small pieces (2–3 cm).
- Always start by mixing solid ingredients with a small amount of liquid. Then gradually add more liquid through the opening in the lid.
- Always operate the unit with your hand positioned on the top.
- When preparing mayonnaise, oil may be added through the drip holes in the lid without removing the measuring cap.
- We recommend that you use the pulse mode when mixing solid or highly viscous ingredients to avoid the blade becoming stagnant.
- Accessories (available at Braun Service Centres; however, not in every country): MX 2000 Jug (2 l).

Cleaning

Power base

Do not immerse the power base in water. Wipe clean with a damp cloth only.

Easy cleaning/rinsing of assembled jug

After emptying the jug, fill it with water. Place it on the power base and turn the switch to the «**P**» setting several times. Empty the jug and rinse clean.

Thoroughly cleaning the disassembled jug

Make sure the jug is empty before you unscrew the fastener ring. Exercise caution when handling the blade. All detachable parts are dishwasher-safe.

Subject to change without notice.

Please do not dispose of the product in the household waste at the end of its useful life. Disposal can take place at a Braun Service Centre or at appropriate collection points provided in your country.



Français

Nos produits sont conçus et fabriqués selon les normes les plus rigoureuses de qualité, de conception et de fonctionnalité. Nous espérons que vous profiterez au maximum des nombreux avantages de votre nouvel appareil Braun.

Important

- Lire attentivement toutes les directives avant d'utiliser ce produit.
- Cet appareil est destiné à un usage domestique normal seulement.
- Cet appareil n'est pas destiné à des enfants ou à des personnes aux capacités mentales, sensorielles et physiques réduites à moins qu'elles ne soient sous la surveillance d'un adulte responsable de leur sécurité.
- Il convient de surveiller les enfants pour s'assurer qu'ils ne jouent pas avec l'appareil. Conserver hors de portée des enfants.
- La tension doit correspondre à celle qui est imprimée sur la plaque signalétique située au-dessous de la base-moteur. Brancher sur une prise de courant alternatif (~) seulement. Lors du branchement, le moteur doit toujours être hors tension (interrupteur (h) à « O » [arrêt]).
- Le couteau est très tranchant. Manipuler avec précaution.
- Cet appareil ne fonctionne que si le récipient est fixé sur la base-moteur.
- Avant de mettre l'appareil sous tension, s'assurer que le récipient est bien monté et fixé sur la base-moteur avec le couvercle.
- Ne pas utiliser si le récipient est vide (il doit contenir, par exemple, des ingrédients solides ou liquides).
- Laisser refroidir le liquide chaud pour qu'il devienne tiède avant de le verser dans le récipient.
- Les appareils électriques Braun répondent aux normes de sécurité en vigueur. Leur réparation ou le remplacement du cordon d'alimentation doivent être effectués uniquement par les Centres de Service Agréés Braun. Des réparations effectuées par du personnel non qualifié peuvent causer accidents ou blessures à l'utilisateur.

Caractéristiques techniques

Tension : voir la plaque située en dessous de la base-moteur

Capacité du récipient : 1,75 litres

Description

- | | |
|------------------------------------|---------------------|
| a Doseur | e Couteau |
| b Couvercle à prise facile | f Anneau de retenue |
| c Récipient | g Base-moteur |
| d Joint d'étanchéité en caoutchouc | h Interrupteur |
| | i Range-cordon |

Avant l'utilisation

- Nettoyer toutes les pièces avant d'utiliser ce mélangeur pour la première fois (voir le paragraphe intitulé « Nettoyage »).
- Dérouler le cordon logé dans la partie inférieure de la base-moteur jusqu'à l'obtention de la longueur souhaitée et brancher sur une prise.

1 Montage du récipient

- Placer le couteau avec précaution dans l'anneau de retenue.
- Positionner le joint d'étanchéité en caoutchouc sur le rebord du couteau.
- Visser solidement le récipient à l'anneau de retenue.

2 Fixation du récipient

- S'assurer de régler l'interrupteur à « O » (arrêt).
- Placer le récipient sur la base-moteur et enfoncer jusqu'à ce qu'il s'enclenche.

3 Mode d'emploi

- Mettre les aliments à mélanger dans le récipient.
- Fixer fermement le couvercle sur le récipient. Insérer le doseur dans l'orifice du couvercle et le tourner vers la droite pour verrouiller.
- Mettre la base-moteur sous tension :

Vitesse	Application
1-3	Consistance légère et ingrédients liquides
3-5	Consistance plus épaisse – pour malaxer des ingrédients liquides et solides
P = réglage intermittent	Impulsions instantanées (L'interrupteur ne peut être immobilisé à ce réglage. Maintenir l'interrupteur à cette position ou le régler sur cette position à plusieurs reprises.)

- Après l'utilisation, toujours régler l'interrupteur à la position « O » (arrêt) et débrancher la base-moteur.
- Pour retirer le récipient, il suffit de le soulever verticalement. Nul besoin de le faire pivoter.

Application	Vitesse	Quantité maximale	Temps	
Mélanger	tous liquides, boissons, soupes chaudes	1-3	1,75 litres 1,50 litre	40-60 secondes
Réduire en purée	légumes, fruits, sauces, aliments pour bébés	5	1,3 kg	1,5-2 minutes
Malaxer	pâte à crêpes	5	1,3 kg	1 minute
	boissons et desserts à base de yogourt	4-5	650 g	1,5-2 minutes
Émulsifier	mayonnaise	5	2 oeufs 300-400 g d'huile	1-2 minutes
Broyer	glaçons <i>(S'assurer que le moteur est hors tension, puis placer les glaçons dans le récipient, remettre le couvercle et mettre le moteur sous tension.)</i>	P / 5	110 g (7 glaçons)	

Conseils pratiques

- Pour obtenir des résultats optimaux lorsqu'on réduit en purée des aliments solides, mettre progressivement des petites portions dans le récipient au lieu d'une grande quantité à la fois.
- Lors du malaxage d'ingrédients solides, couper les aliments en petits morceaux (2-3 cm).
- Toujours commencer par mélanger des ingrédients solides avec une petite quantité de liquide. Puis, verser progressivement le liquide par l'ouverture du couvercle.
- Toujours faire fonctionner l'appareil en plaçant une main sur le couvercle.
- Lors de la préparation de la mayonnaise, il est possible d'ajouter de l'huile dans les orifices du couvercle sans devoir retirer le doseur.
- Nous recommandons d'utiliser le mode marche intermittente lors du malaxage d'ingrédients solides ou très visqueux pour éviter que le couteau ne s'immobilise.
- Accessoires (disponibles auprès des Centres de service Braun, mais pas dans tous les pays): MX 2000 Récipient (2 l).

Nettoyage

Base-moteur

Ne pas plonger la base-moteur dans l'eau. Nettoyer en essuyant à l'aide d'un chiffon humide seulement.

Nettoyage / rinçage facile du récipient monté

Remplir le récipient d'eau après l'avoir vidé. Le disposer sur la base-moteur et régler l'interrupteur à la position « **P** » (nettoyage intermittent) plusieurs fois. Vider le récipient et le rincer jusqu'à ce qu'il soit propre.

Nettoyage en profondeur du récipient démonté

S'assurer que le récipient est vide avant de le dévisser de l'anneau de retenue. Manipuler le couteau avec précaution. Toutes les pièces amovibles vont au lave-vaisselle.

Sous réserve de modifications sans préavis.

À la fin de vie de votre appareil, veuillez ne pas le jeter avec vos déchets ménagers. Remettez-le à votre Centre Service agréé Braun ou déposez-le dans des sites de récupération appropriés conformément aux réglementations locales ou nationales en vigueur.



Español

Nuestros productos están desarrollados para alcanzar los más altos estándares de calidad, funcionalidad y diseño. Esperamos que disfrute de su nuevo pequeño electrodoméstico Braun.

Importante

- Lea atentamente las instrucciones antes de utilizar este aparato.
- Este aparato está diseñado solamente para uso doméstico.
- Este aparato no es para uso de niños ni personas con minusvalías físicas, sensorias o mentales, salvo que se utilicen bajo la supervisión de una persona responsable de su seguridad. En general, recomendamos mantener este aparato fuera del alcance de los niños. Los niños deben ser supervisados para asegurarse de que no juegan con el aparato.
- El voltaje de su hogar debe ser igual al indicado en la parte inferior de la base. Cuando conecte el aparato a la red, asegúrese de que está apagado («O»).
- Las cuchillas están muy afiladas, téngalo en cuenta.
- La jarra tiene que estar colocada correctamente en la base para que funcione la batidora.
- Antes de encender el aparato, asegúrese de que la jarra esté correctamente montada y colocada en la base. La tapa debe estar puesta.
- No la utilice con la jarra vacía.
- No conviene echar líquidos muy calientes en la jarra.
- Los aparatos Braun cumplen con las normas de seguridad. Tanto las reparaciones o el reemplazo del cable de conexión deben ser realizados por un Servicio Técnico Autorizado. Las reparaciones efectuadas por personal no autorizado pueden causar accidentes o daños al usuario.

Especificaciones eléctricas

Tensión de alimentación/frecuencia: consulte la parte inferior de la base del aparato.
Capacidad de la jarra: 1,75 litros

Descripción

- a Tapita/vaso medidor f Anillo ajustador
b Tapa de fácil agarre g Base del aparato
c Jarra de cristal h Botón de encendido
d Arandela de goma i Guardacable
e Cuchilla

Antes de utilizar el aparato

- Limpie todas las partes del aparato antes de utilizarlo por primera vez (vea apartado «Limpieza»).
- Desenrolle la longitud de cable necesaria de la base del aparato y enchúfelo a la red.

1 Montaje de la jarra

- Coloque con cuidado la cuchilla en el anillo ajustador.
- Coloque la arandela de goma sobre el borde de las cuchillas.
- Enrosque la jarra en el anillo ajustador.

2 Colocación de la jarra

- Asegúrese de que el botón de encendido esté en posición de apagado «O».
- Coloque la jarra sobre la base y presione hacia abajo hasta que quede completamente encajada.

3 Forma de uso

- Ponga el alimento que será procesado dentro de la jarra.
- Coloque la tapa firmemente. Inserte la tapita/vaso medidor en la apertura y gírela hacia la derecha.
- Encienda el aparato:

Velocidades Preparaciones

1-3	Preparaciones ligeras con ingredientes líquidos.
3-5	Para consistencias más espesas – utilizando líquidos junto con ingredientes sólidos o utilizando principalmente ingredientes sólidos.
P	Impulsos instantáneos (el botón de encendido no se queda fijo en esta velocidad. Mantenga el botón en la indicación de « P », o púlselo repetidamente).

- Después de utilizar el aparato, apague el botón de encendido («O») y desenchúfelo.
- Para quitar la jarra de la base, no hace falta girarla, sólo levantarla.

Funciones		Velocidad	Cantidad máxima	Tiempo
Mezclar	Todo tipo de líquidos, sopas calientes	1-3	1,75 litros 1,50 litros	40-60 segundos
Triturar	Verduras y frutas	5	1,3 kilos	1,5-2 minutos
Amasar/ Mezclar	Masa de bizcocho	5	1,3 kilos	1 minuto
	Preparaciones con queso o postres con yoghurt	4-5	650 gramos	1,5-2 minutos
Emulsificar	Mayonesa	5	2 huevos 300-400 gramos de aceite	1-2 minutos
Picar	Hielo <i>(Con el motor apagado, coloque los hielos en la jarra. Una vez colocada la tapa, encienda el motor.)</i>	P / 5	110 gramos (7 cubos)	

Consejos Prácticos

- Para obtener mejores resultados haciendo puré con alimentos sólidos, conviene añadir los ingredientes en dosis pequeñas en lugar de echar toda la cantidad a la vez.
- Corte los alimentos sólidos en trozos pequeños (2-3 cm.).
- Empiece mezclando los alimentos sólidos con poca cantidad de líquido y luego añada más líquido a través de la apertura en la tapa.
- Siempre utilice el aparato apoyando la mano en la tapa para mayor seguridad.
- Cuando prepare mayonesa, puede añadir el aceite a través de los orificios en la tapa, sin necesidad de quitar la tapita/vaso medidor.
- Le recomendamos que utilice la función de pulso cuando triture alimentos sólidos o muy viscosos, para evitar que la cuchilla quede inmovilizada.
- Accesorios (disponibles a través de Servicio Técnico de Braun; sin embargo, no en todos los países): MX 2000 Jarra de cristal (2 l).

Limpeza

Base del aparato

No sumerja la base del aparato en agua. Límpiela simplemente con un trapo húmedo.

Fácil limpieza / enjuague de la jarra montada

Después de vaciar la jarra, llénela con agua. Colóquela en la base y utilice la función de «**P**» varias veces. Vacíe la jarra y enjuáguela.

Limpeza de la jarra desmontada

Asegúrese de que la jarra esté vacía antes de desenroscar el anillo ajustador. Tenga cuidado con la cuchilla. Todas las piezas pueden lavarse en el lavavajillas.

Sujeto a cambio sin previo aviso.

No tire este producto a la basura al final de su vida útil. Llévelo a un Centro de Asistencia Técnica Braun o a los puntos de recogida habilitados por los ayuntamientos.



Português

Os nossos produtos são desenvolvidos para atingir os mais elevados níveis de qualidade, funcionalidade e design. Esperamos que tire o máximo partido do seu novo aparelho Braun.

Importante

- Antes de usar o aparelho, leia as instruções atentamente.
- Este aparelho foi feito para uso exclusivamente doméstico
- Este aparelho não deve ser usado por crianças ou pessoas com capacidades físicas ou mentais reduzidas, excepto quando estejam sob a supervisão de alguém responsável pela sua segurança. Em geral, recomendamos que mantenha o aparelho fora do alcance de crianças. As crianças devem ser supervisionadas para garantir que não brincam com o aparelho.
- Ligue o aparelho a uma tomada de corrente alterna (~) e assegure-se que a voltagem da sua casa corresponde com a que está marcada no aparelho. Ao ligar o aparelho à tomada, o motor deve estar sempre desligado (interruptor (h) em «O»).
- As lâminas são muito afiadas e devem ser manipuladas com cuidado.
- O aparelho só funciona com o recipiente encaixado no lugar.
- Antes de ligar o aparelho, verifique se o recipiente está devidamente instalado e no lugar certo sobre a base, com a tampa fechada.
- Não utilize sem líquidos dentro do jarro.
- Deixe o líquido quente arrefecer até à temperatura ambiente antes de o colocar no jarro.
- Os aparelhos electrodomésticos Braun cumprem as normas de segurança aplicáveis. Reparações do aparelho ou substituição de cabos de corrente devem ser realizados apenas por pessoal dos serviços autorizados. Trabalhos de reparação indevidos ou inqualificados podem causar danos consideráveis ao utilizador.

Especificações

Tensão/corrente: ver a plaqueta de identificação

Capacidade do recipiente: 1,75 litros

Descrição

- a Tampa medidora
- b Tampa
- c Recipiente
- d Guarnição de borracha
- e Lâmina
- f Anel de fixação
- g Base
- h Interruptor
- i Compartmento guarda-fio

Antes de usar

- Antes de usar o recipiente misturador pela primeira vez, limpe todas as peças (veja o parágrafo «Limpeza»).
- Desenrole a parte necessária do fio contido no compartimento correspondente situado no fundo da base e ligue-o à tomada.

1 Montagem do recipiente

- Coloque cuidadosamente a lâmina no anel de fixação.
- Coloque a guarnição de borracha na borda da lâmina.
- Coloque e gire firmemente o recipiente no anel de fixação.

2 Como colocar o recipiente

- Certifique-se de que o interruptor está na posição «O».
- Coloque o recipiente na base e empurre-o para baixo até fixá-lo com firmeza no lugar.

3 Como usar o aparelho

- Coloque no recipiente o alimento a ser processado.
- Coloque firmemente a tampa. Introduza a tampa medidora na abertura e gire-a no sentido horário para a travar.
- Ligue a base:

Velocidade Tipo de uso

1-3	preparações leves, com ingredientes líquidos
3-5	para consistência mais espessas-com ingredientes líquidos e sólidos juntos ou somente com ingredientes sólidos
P	surtos de corrente instantâneos (Desta maneira o interruptor não se desliga. Mantenha o interruptor na posição « P » ou gire-o várias vezes para a posição « P ».)

- Depois de usar o aparelho, gire sempre o interruptor para a posição «O» e retire a tomada da base.
- Para remover o recipiente, levante-o em posição vertical; não há necessidade de o girar.

Usos		Velocidade	Quantidade máxima	Tempo
Incorporar	todos os tipos de líquidos, sopas quentes	1-3	1,75 litros 1,50 litros	40-60 s
Fazer purê	legumes; frutas	5	1,3 kg	1,5-2 min
Misturar	massa de panqueca	5	1,3 kg	1 min
	sobremesas com ricota ou iogurte	4-5	650 g	1,5-2 min
Emulsionar	maionese	5	2 ovos 300-400 g de óleo	1-2 min
Moer	gelo <i>(Com o motor desligado, coloque os cubos de gelo na jarra, feche a tampa e só então ligue o motor.)</i>	P / 5	110 g (7 cubos)	

Sugestões práticas

- Para obter os melhores resultados ao fazer puré de ingredientes sólidos, vá colocando aos poucos porções pequenas no recipiente, em vez de colocar tudo em simultâneo.
- Ao misturar ingredientes sólidos, corte-os em pedaços pequenos de 2 a 3 cm.
- Misture sempre alimentos sólidos com uma pequena quantidade de líquido, e adicione a restante quantidade do líquido através da abertura da tampa.
- Opere sempre o aparelho com as mãos sobre a tampa.
- Use a posição «**P**» para misturar ingredientes sólidos, porque em certos casos as lâminas ficam paradas.
- Acessórios (disponíveis nos Serviços Técnicos Autorizados Braun): MX 2000 Recipiente (2 l).

Limpeza

Base

Não emergir a base em água.
Passe apenas um pano húmido.

Limpeza ou lavagem fácil da jarra montada

Limpeza ou lavagem fácil do jarro montado
Depois de esvaziar o jarro, encha-o com água. Coloque-o na base e ligue e desligue diversas vezes o interruptor na posição «**P**». Esvazie o jarro e lave-o bem com água.

Limpeza completa da jarra desmontada

Antes de retirar o anel de fixação, verifique se o jarro está vazio. A lâmina deve ser manuseada com muito cuidado. Todas as partes desmontáveis podem ser lavadas na lava loiças.

Sujeito a alterações sem aviso prévio.

Por favor não deite o produto no lixo doméstico, no final da sua vida útil. Entregue-o num dos Serviços de Assistência Técnica da Braun, ou em locais de recolha específica, à disposição no seu país.



Italiano

I nostri prodotti sono studiati per rispondere ad elevati standard di qualità, funzionalità e di design. Ci auguriamo che il nuovo apparecchio Braun soddisfi pienamente le sue esigenze.

Attenzione

- Leggere attentamente le istruzioni prima di utilizzare il prodotto.
- Questo apparecchio è costruito per un normale uso familiare.
- Questo elettrodomestico non è progettato per essere utilizzato da bambini o da persone con capacità fisiche o mentali ridotte, senza la supervisione di una persona responsabile della loro sicurezza. In generale, noi raccomandiamo di tenerlo fuori dalla portata dei bambini. I bambini dovrebbero essere controllati per accertarsi che non giochino con il dispositivo.
- La tensione di utilizzo deve corrispondere alla tensione riportata sulla targhetta delle caratteristiche. Connettere esclusivamente alla rete a corrente alternata (~). Quando è collegato ad una presa, l'apparecchio deve sempre essere spento (interruttore (h) su «O»).
- Le lame sono molto affilate, maneggiarle con cura.
- L'apparecchio non funziona se il bicchiere non è inserito sull'unità motore.
- Prima di accendere, assicurarsi che il bicchiere sia correttamente inserito sull'unità motore e con il coperchio inserito.
- Non utilizzare senza che ci sia alcuna sostanza nel bicchiere (per esempio ingredienti liquidi o solidi).
- Non introdurre liquidi bollenti nel bicchiere.
- Gli elettrodomestici Braun corrispondono ai parametri di sicurezza vigenti. Se l'apparecchio mostra dei difetti, smettere di usarlo e portarlo ad un Centro Assistenza Braun per le riparazioni. Riparazioni errate o eseguite da personale non qualificato potrebbero causare danni ed infortuni agli utilizzatori.

Specifiche

Tensione / frequenza: vedere le indicazioni stampate sulla targhetta delle caratteristiche

Capacità del bicchiere: 1,75 litri

Descrizione

- | | |
|------------------|------------------------|
| a Tappo misurino | f Ghiera di bloccaggio |
| b Coperchio | g Unità motore |
| c Bicchiere | h Interruttore |
| d Guarnizione | i Avvolgicavo |
| e Lame | |

Prima di utilizzare l'apparecchio

- Pulire tutte le parti prima di utilizzare il frullatore per la prima volta (vedere il paragrafo «Pulizia»).
- Srotolare il cavo e connetterlo alla rete.

1 Montaggio

- Con attenzione inserite le lame nella ghiera di bloccaggio.
- Posizionare la guarnizione sul bordo delle lame.
- Avvitare fermamente il bicchiere il bicchiere nella ghiera di bloccaggio.

2 Inserimento del bicchiere

- Assicurarsi che l'interruttore sia sulla posizione «O».
- Posizionare il bicchiere nell'unità motore e premere verso il basso fintanto che risulti fermamente fissato.

3 Utilizzo

- Inserire la quantità di cibo da lavorare nel bicchiere.
- Posizionare saldamente il coperchio. Inserire il tappo misurino nell'apposita apertura del coperchio e giratelo in senso orario per bloccarlo.
- Accendete l'unità motore:

Velocità di utilizzo

1-3 per ingredienti liquidi

3-5 per ingredienti consistenti, per miscelare ingredienti liquidi e solidi

P intermittenza
(L'interruttore non si blocca in questa posizione. Mantenere l'interruttore o ruotarlo ripetutamente nella posizione «**P**».)

- Dopo l'utilizzo, posizionare l'interruttore su «O» e sconnettere il cavo di alimentazione.
- Per rimuovere il bicchiere tirare verso l'alto: non è necessario ruotarlo.

Utilizzo		Velocità	Quantità massima	Tempo
Frullare	liquidi di ogni tipo, bevande, zuppe tiepide	1-3	1,75 litri 1,50 litri	40-60 secondi
Ridurre a passato	verdura, frutta, sughi, pappe per bambini	5	1,3 kg	1,5-2 minuti
Amalgamare	pancake batter	5	1,3 kg	1 minuto
	bevande a base di yogurt e dessert	4-5	650 g	1,5-2 minuti
Emulsionare	maionese	5	2 uova 300-400 g olio	1-2 minuti
Triturare	ghiaccio <i>(A motore spento inserire i cubetti di ghiaccio nel bicchiere, mettere il coperchio e accendere il motore.)</i>	P / 5	110 g (7 cubetti)	

Consigli pratici

- Per ottenere passati o purè migliori da ingredienti solidi, aggiungere gradualmente nel bicchiere piccole quantità.
- Per amalgamare ingredienti solidi tagliare a piccoli pezzi (2-3 cm).
- Miscelando ingredienti solidi e liquidi incominciare con piccole quantità di liquido. Versare gradualmente il liquido attraverso l'apertura sul coperchio.
- Tenere sempre una mano sul coperchio.
- Quando si prepara la maionese, versare l'olio attraverso il buchetto di gocciolamento nel coperchio senza rimuovere il tappo misurino.
- Per evitare che le lame si blocchino, si raccomanda di usare la funzione «**P**» per miscelare ingredienti solidi o molto viscosi.
- Accessori (Disponibili nei centri di assistenza tecnica Braun; non in tutti i paesi): MX 2000 Bicchiere (2 l).

Pulizia

Base motore

Non immergere la base motore in acqua. Pulire solo con un panno umido.

Semplice pulizia o risciacquo del bicchiere

Dopo aver svuotato il bicchiere riempirlo di acqua. Posizionarlo nella base motore e ruotare l'interruttore su «**P**» per alcune volte. Svuotare il bicchiere e risciaquarlo.

Pulizia accurata del bicchiere disassemblato

Assicurarsi che il bicchiere sia vuoto prima di svitare la ghiera di bloccaggio. Prestate attenzione quando toccate le lame. Tutte le parti smontabili possono essere lavate in lavastoviglie.

Le informazioni contenute possono subire dei cambiamenti.

Si raccomanda di non gettare il prodotto nella spazzatura al termine della sua vita utile. Per lo smaltimento, rivolgersi ad un qualsiasi Centro Assistenza Braun o ad un centro specifico.



Nederlands

Onze producten zijn ontwikkeld om aan de hoogste kwaliteitseisen, functionaliteit en vormgeving te voldoen. Wij hopen dat u veel plezier zult hebben van uw nieuwe Braun apparaat.

Belangrijk

- Lees voor het gebruik de gebruiksaanwijzing goed door.
- Dit apparaat is uitsluitend geschikt voor huishoudelijk gebruik.
- Dit apparaat is niet bedoeld voor gebruik door kinderen of personen met verminderde fysieke of mentale capaciteiten, tenzij zij het apparaat gebruiken onder toezicht van een persoon verantwoordelijk voor hun veiligheid. Houd toezicht op kinderen om te voorkomen dat ze met het apparaat gaan spelen. Buiten bereik van kinderen bewaren.
- Controleer of het voltage op het lichtnet overeenkomt met het voltage die op het typeplaatje onder het apparaat staat. Sluit het apparaat alleen aan op wisselspanning (~).
- Zet het apparaat altijd uit (schakelaar (h) op «O») voordat u de stekker in het stopcontact steekt.
- Voorzichtig: de messen zijn zeer scherp.
- Dit apparaat kan alleen worden ingeschakeld als de beker op zijn plaats zit op het motorgedeelte.
- Verzeker u ervan dat de beker met de deksel erop op de juiste manier is bevestigd op het motordeel voordat u het apparaat inschakelt.
- Stel het apparaat nooit in werking wanneer de beker leeg is.
- Laat hete vloeistoffen eerst afkoelen tot een lauw-warme temperatuur voordat u deze in de beker giet.
- Elektrische apparaten van Braun voldoen aan de veiligheidsvoorschriften. Reparaties aan het apparaat of vervanging van het snoer mogen alleen worden uitgevoerd door deskundig service-personeel. Ondeskundig, oneigenlijk reparatiewerk kan aanzienlijk gevaar opleveren voor de gebruiker.

Technische gegevens

Voltage / vermogen: zie het typeplaatje op de bodemplaat
Capaciteit: 1,75 liter

Omschrijving

- | | |
|-----------------|--------------------|
| a Stop | f Koppelstuk |
| b Deksel | g Motordeel |
| c Mengbeker | h Schakelaar |
| d Afsluitring | i Snoeropberguimte |
| e Messensysteem | |

Voordat u het apparaat in gebruik neemt

- Voordat u de blender voor de eerste keer gebruikt, dient u alle onderdelen te reinigen (zie hoofdstuk «Reinigen»).
- Rol zoveel snoer als nodig is uit de snoeropberguimte van het apparaat en steek de stekker in het stopcontact.

1 De beker in elkaar zetten

- Plaats het messensysteem voorzichtig in de afsluitring.
- Plaats het koppelstuk over de rand van het messensysteem.
- Draai de mengbeker stevig op het koppelstuk.

2 De beker plaatsen

- Zorg ervoor dat de schakelaar in de «O» positie staat.
- Plaats de mengbeker op het motordeel en druk deze goed aan totdat de beker op zijn plaats vastklikt.

3 Gebruik

- Doe de te verwerken ingrediënten in de mengbeker.
- Plaats het deksel op de beker. Plaats de stop in de opening van de deksel en draai met de klok mee om deze vast te zetten.
- Schakel het Motordeel in:

Snelheden

1-3	lichte toepassingen met vloeibare ingrediënten
-----	--

3-5	voor stevigere samenstellingen – het mixen van vloeibare en vaste ingrediënten
-----	--

P momentenschakelstand (de schakelaar blijft niet vaststaan op deze stand. Houd de schakelaar in momentenschakelstand «**P**» vast of draai de knop herhaaldelijk op deze positie.)

- Schakel het apparaat na gebruik altijd uit (schakelaar op «O») en haal de stekker uit het stopcontact.
- Om de mengbeker te verwijderen, deze recht omhoog trekken: het is niet nodig de beker te draaien.

Toepassingen		Snelheid	Maximale capaciteit	Tijd
Mengen	alle vloeistoffen, dranken, warme soepen	1-3	1,75 liter 1,50 liter	40-60 seconden
Pureren	groenten, fruit, sauzen, babyvoeding	5	1,3 kg	1,5-2 minuten
Mixen	pannekoekenbeslag	5	1,3 kg	1 minuut
	yogurt drankjes en desserts	4-5	650 g	1,5-2 minuten
Emulgeren	mayonnaise	5	2 eieren 300-400 g olie	1-2 minuten
Fijnmalen	ijs <i>(Plaats de ijsklontjes in de beker, met de schakelaar uit, doe de deksel op de beker en zet de motor aan.)</i>	P / 5	110 g (7 klontjes)	

Handige tips

- Voor de beste resultaten bij het pureren van vaste ingrediënten, dient u steeds kleine hoeveelheden toe te voegen in de beker in plaats van in één keer een grote hoeveelheid.
- Wanneer u vaste ingrediënten mixt, deze in kleine stukken snijden (2-3 cm).
- Voeg bij het mixen van vaste ingrediënten in het begin altijd een klein beetje vloeistof toe. Voeg daarna geleidelijk meer vloeistof toe via de opening in de deksel.
- Houd altijd uw hand op de deksel wanneer het apparaat ingeschakeld staat.
- Bij het bereiden van mayonnaise, kan de olie worden toegevoegd via de gaatjes in de deksel zonder dat hiervoor de stop moet worden verwijderd.
- Wij raden aan de momentschakelaar «**P**» te gebruiken bij het mixen van vaste of zeer dikke ingrediënten om vastlopen van het messen-systeem te voorkomen.
- Accessoires (verkrijgbaar bij de servicecentra van Braun; dit geldt echter niet in alle landen): MX 2000 Mengbeker (2 l).

Reinigen

Motordeel

Dompel het motordeel niet onder in water. Uitsluitend afnemen met een vochtige doek.

Eenvoudig reinigen van de gemonteerde mengbeker

Na het legen van de beker, deze met water vullen. Plaats de beker op het motordeel en draai de schakelaar enkele malen op de «**P**» positie. Leeg de beker en spoel af.

De gedemonteerde mengbeker grondig reinigen

Zorg ervoor dat de beker leeg is voordat u de afsluitring verwijdert. Haal voorzichtig het messensysteem eraf. Alle verwijderbare onderdelen zijn vaatwasmachine bestendig.

Wijzigingen voorbehouden.

Gooi dit apparaat aan het eind van zijn nuttige levensduur niet bij het huisafval. Lever deze in bij een Braun Service Centre of bij de door uw gemeente aangewezen inleveradressen.



Dansk

Brauns produkter har den højeste kvalitet i funktionalitet og design. Vi håber, du bliver glad for dit nye Braun apparat.

Vigtigt

- Læs brugsanvisningen omhyggeligt, inden produktet tages i brug.
- Dette apparat er konstrueret til brug i en normal husholdning.
- Dette produkt er ikke beregnet til at bruges af børn eller svagelige personer uden overvågning af en person der er ansvarlig for deres sikkerhed. Generelt anbefaler vi at produktet opbevares utilgængeligt for børn. Børn bør overvåges for at sikre at de ikke leger med apparatet.
- Spændingen på ledningsnettet skal svare overens med den spænding, der er trykt i bunden af apparatet. Må kun tilsluttes vekselstrøm (~). Motoren skal altid være slukket (knap (h) på «O»), inden ledningen sættes i stikkontakten.
- Vær forsigtig med kniven – den er meget skarp.
- Dette apparat fungerer kun, når blenderglasset sidder fast på motordelen.
- Sørg for, at glasset er korrekt samlet og på plads på motordelen, med låget på, inden apparatet tændes.
- Bør ikke anvendes uden ingredienser i blenderglasset (f.eks. faste eller flydende ingredienser).
- Varme væsker bør afkøles, til de er lunke, inden de hældes i glasset.
- Brauns elektriske apparater overholder gældende sikkerhedsforskrifter. Reparationer eller udskiftning af el-ledning må kun udføres af autoriseret personale. Fejlbehæftede, ukvalificerede reparationer kan udsætte brugeren for stor risiko.

Specifikationer

Spænding/frekvens: se bunden af apparatet

Blenderglassets kapacitet: 1,75 liter

Beskrivelse

- | | |
|---------------|-------------------------|
| a Målebæger | f Bundkant |
| b Låg | g Motordel |
| c Blenderglas | h Startknap |
| d Gummiring | i Opbevaring af ledning |
| e Kniv | |

Før ibrugtagning

- Rengør alle dele før blenderen bruges første gang (se under «Rengøring»).
- Rul den nødvendige mængde ledning ud og tilslut lysnettet.

1 Sådan samles blenderglasset

- Placer forsigtigt kniven i bundkanten.
- Sæt gummiringen på kanten af kniven.
- Skru glasset fast på bundkanten.

2 Påsætning af blenderglas

- Sørg for, at knappen står i position «O».
- Sæt glasset på motordelen og tryk den ned, til den låser på plads.

3 Sådan bruges blenderen

- Kom ingredienserne i glasset.
- Sæt låget fast på glasset. Sæt målebægeret i åbningen i låget og drej med uret, til det låser.
- Tænd for motordelen:

Hastigheder

1-3	lav hastighed til flydende ingredienser
3-5	for kraftigere konsistens – blender både flydende og faste ingredienser

- P** momentindstilling
(Knappen låser ikke ved denne indstilling. Hold knappen i «**P**» position eller drej den gentagne gange til «**P**e» position).

- Stil altid knappen på «O» efter brug og træk stikket ud.
- Løft lige op for at fjerne blenderglasset. Det er ikke nødvendigt at dreje det.

Anvendelse		Hastighed	Max. mængde	Tid
Blende	alle væsker, drinks, varme supper	1-3	1,75 liter 1,50 liter	40-60 sek.
Purere	grønsager, frugt, saucer, baby mad	5	1,3 kilo	1,5-2 min.
Mixe	pandekagedej	5	1,3 kilo	1 min.
	yoghurt baserede drinks og desserter	4-5	650 g	1,5-2 min.
Emulgere	mayonnaise	5	2 æg 300-400 g olie	1-2 min.
Knuse	is <i>(med motoren slået fra placeres isterningerne i glasset, låget lægges på og motoren startes)</i>	P / 5	110 g (7 terninger)	

Praktiske råd

- Ved purering af faste ingredienser opnås det bedste resultat, hvis der tilsættes små mængder ad gangen i stedet for at fylde glasset op på én gang.
- Når faste ingredienser skal mixes, skæres disse i små stykker (2-3 cm).
- Tilsæt en lille smule væske inden du begynder at mixe faste ingredienser. Tilsæt gradvist mere væske gennem åbningen i låget. Hold altid hånden på toppen af apparatet, når det kører.
- Ved tilberedning af mayonnaise kan olie tilsættes gennem hullerne i låget uden at fjerne målebægeret.
- For at undgå at kniven sidder fast anbefales det at anvende «**P**» indstillingen, når faste eller meget seje ingredienser skal mixes.
- Tilbehør (fås hos Braun Kundeservice; dog ikke i alle lande): MX 2000 Blenderglas (2 l).

Rengøring

Motordelen

Motordelen må ikke komme i vand. Må kun rengøres med en fugtig klud.

Hurtig rengøring/skylning af blenderglasset

Fyld vand i det tomme glas. Sæt det på motordelen og drej knappen hen på «**P**» indstillingen flere gange. Tøm og skyl glasset rent.

Grundig rengøring af blenderglasset

Sørg for at blenderglasset er tømt, inden bundringen skrues af. Vær forsigtig med kniven. Alle aftagelige dele kan vaskes i opvaskemaskine.

Der tages forbehold for ændringer uden forudgående varsel.

Apparatet bør efter endt levetid ikke kasseres sammen med husholdningsaffaldet. Bortskaffelse kan ske på et Braun Servicecenter eller passende, lokale opsamlingssteder.



Norsk

Våre produkter er produsert for å imøtekomme de høyeste standarder når det gjelder kvalitet, funksjon og design.

Vi håper du vil få mye glede av ditt nye Braun produkt. Vennligst les bruksanvisningen nøye før apparatet tas i bruk.

Viktig

- Les alle bruksanvisninger nøye før dette apparatet tas i bruk.
- Apparatet er kun beregnet for vanlig husholdningsbruk.
- Dette produktet er ikke ment å brukes av barn eller personer med redusert fysisk eller mental kapasitet, med mindre en person ansvarlig for barnets eller den andre personens sikkerhet har kontroll over situasjonen. Generelt anbefaler vi at produktet oppbevares utilgjengelig for barn. Barn bør få instruksjon slik at de ikke leker med apparatet.
- Påse at spenningen i stikkkontakten korresponderer med spenningen på typeskiltet som befinner seg på motordelens bunnplate. Skal kun tilsluttes vekselspenning, AC (~). Når støpselet settes i stikkkontakten, skal motoren alltid være slått av (bryter (h) i posisjon «O»).
- Knivene er meget skarpe, og må behandles forsiktig.
- Apparatet vil ikke kunne startes uten at glassmuggen er plassert på motordelen.
- Før apparatet startes, påse at glassmuggen er satt riktig sammen, og er montert riktig på motordelen med lokket satt på.
- Ikke bruk apparatet uten ingredienser i glassmuggen (det vil si flytende eller faste ingredienser).
- La varme væsker avkjøle til en lunken temperatur før de helles i glassmuggen.
- Elektriske apparater fra Braun tilfredsstillende gjeldende krav til sikkerhet. Reparasjoner eller bytte av ledning må kun foretas av autorisert servicepersonell. Mangelfulle, ukvalifiserte reparasjoner kan føre til skader eller ulykker.

Spesifikasjoner

Spenning / frekvens: se typeskilt

Kapasitet glassmugge: 1,75 liter

Beskrivelse

- | | |
|------------------|---------------------------|
| a Målekopp | f Låsering |
| b Easy-grip lokk | g Motordel |
| c Glassmugge | h Bryter |
| d Gummipakning | i Oppbevaring for ledning |
| e Kniv | |

Før bruk

- Rengjør alle deler før bruk av hurtigmiksermuggen for første gang (se avsnitt «Rengjøring»).
- Vikle av så lang ledning som trengs fra oppbevaringsplassen i bunnen av motorenheten og sett støpselet i en stikkontakt.

1 Sammensetting av glassmugge

- Sett kniven forsiktig på plass i låseringen.
- Plasser gummipakningen rundt kanten av knivenheten.
- Skru så glassmuggen på plass i låseringen.

2 Montering av glassmugge

- Påse at bryteren er i «O» posisjon.
- Plasser glassmuggen på motordelen, press den ned slik at den låses sikkert på plass.

3 Bruk av hurtigmikser

- Legg ingredienser som skal bearbeides i glassmuggen.
- Sett lokket fast på glassmuggen. Sett målekoppen på plass i lokkets åpning og dreii klokkeretningen slik at det låses.
- Motorenheten startes:

Valg av hastighet

1-3	Lett bearbeiding med flytende ingredienser
3-5	For tykkere konsistens – blanding av både faste og flytende ingredienser

- **P** Momenttrinn, pulsering (Bryteren vil ikke kunne låses i denne innstilling. Hold bryteren i posisjon for pulsering «**P**» eller drei den til pulsering etter behov.)

- Etter bruk, settes bryteren alltid i posisjon «O» og støpselet til motordelen tas ut av stikkkontakten.
- For å ta av glassmuggen, løft den rett opp; det er ikke nødvendig å vri den.

Bearbeiding		Hastighet	Max kapasitet	Tid
Blanding	alle væsker, drinker, varme supper	1-3	1.75 liter 1.50 liter	40-60 sekunder
Mosing	grønnsaker, frukt sauser, baby mat	5	1.3 kg	1.5-2 minutter
Miksing	pannekakerøre	5	1.3 kg	1 minutt
	yougurt baserte drinker og desserter	4-5	650 g	1.5-2 minutter
Emulgere	majones	5	2 egg 300-400 g olje	1-2 minutter
Knusing	isbiter <i>(Med motoren slått av, plasseres isbitene i mikseren, sett på lokket og slå på motoren.)</i>	P / 5	110 g (7 isbiter)	

Praktiske råd

- For best mulig resultat ved mosing av harde ingredienser, anbefales gradvis tilføring av mindre mengder i mikseglasset enn en større mengde med en gang.
- Ved miksing av harde ingredienser, kuttes disse i små biter (2-3 cm)
- Ved miksing med harde ingredienser, start alltid med en liten mengde væske. Deretter tilføres væske gradvis gjennom åpningen i lokket.
- Hold alltid en hånd på toppen av produktet under bruk.
- Ved tilberedning av majones, kan olje tilføres gjennom dryppehullene i lokket uten å ta av målekoppen.
- Vi anbefaler bruk av momenttrinnet «**P**» ved miksing av harde ingredienser eller meget tungtflytende ingredienser for å unngå at kniven stopper.
- Tilbehør (tilgjengelig hos Braun service senter; merk, gjelder ikke i alle land): MX 2000 Glassmugge (2 l).

Rengjøring

Motordel

Motordelen må ikke legges i vann. Rengjøres kun med en fuktig klut.

Enkel rengjøring/skylling av glassmuggen

Etter at glassmuggen er tømt, fylles den med vann. Sett den på plass på motordelen og vri bryteren til posisjon «**P**» gjentatte ganger. Tøm glassmuggen og skyll den ren.

Grundig rengjøring når glassmuggen er demontert

Påse at glassmuggen er tom før låseringen skrues av. Utvis forsiktighet ved håndtering av kniven. Alle løse deler kan vaskes i oppvaskmaskin.

Med forbehold om endringer.

Ikke kast dette produktet sammen med husholdningsavfall når det skal kasseres. Det kan leveres hos et Braun servicesenter eller en miljøstasjon.



Svenska

Våra produkter är framtagna för att uppfylla högsta krav när det gäller kvalitet, funktion och design. Vi hoppas att du verkligen kommer att trivas med din nya Braun produkt.

Viktigt

- Läs noga igenom hela bruksanvisningen innan du använder produkten.
- Apparaten är gjord för normalt hushålls-användande.
- Denna produkt är inte menad att användas av barn eller personer med reducerad fysisk eller mental kapacitet utan övervakning av en person som är ansvarig för deras säkerhet. Generellt rekommenderar vi att produkten förvaras utom räckhåll för barn. Barn bör hållas under uppsikt för att säkerställa att de inte leker med apparaten.
- Innan du ansluter stickkontakten måste du kontrollera att spänningen stämmer överens med den som anges på apparatens undersida. Anslut apparaten endast till AC (-). Se till att motorn är avstängd (strömbrytare (h) i läge «O» innan anslutning görs.
- Observera att knivbladen är mycket vassa.
- Apparaten kommer inte att fungera om inte tillbringaren är ordentligt fastsatt på motordelen.
- Innan motorn slås på se till att tillbringaren är ordentligt hopsatt och sitter säkert på plats på motordelen och att locket är på.
- Kör inte motorn med tom tillbringare (utan vätskor eller fasta ingredienser).
- Låt varma vätskor svalna något innan de hålls ner i tillbringaren.
- Brauns elapparater uppfyller tillämpliga säkerhetsnormer. Reparationer eller byte av nätsladd får endast utföras av auktoriserad fackman. Felaktiga och icke fackmannamässigt utförda reparationsarbeten kan innebära avsevärd risk för personskador för användaren.

Specifikationer

Volt / Frekvens: se typskylt
Tillbringarens volym: 1,75 liter

Beskrivning

a Dosseringspropp f Knivhållare
b Greppvänligt lock g Motordel
c Tillbringare h Strömbrytare
d Gummiring i Sladduppsamlare
e Kniv

Innan användning

- Rengör alla delar innan du använder dem första gången (se avsnittet «Rengöring»).
- Linda av lagom mängd sladd under motordelen och koppla den till ett vägguttag.

1 Montera ihop tillbringaren

- Placera försiktigt kniven i knivhållaren.
- Lägg gummiringen runt kanten på knivens undre del.
- Skruva fast tillbringaren ordentligt på knivhållaren.

2 Montera tillbringaren på motordelen

- Se till att strömbrytaren är i läge «O».
- Placera tillbringaren på motordelen och tryck ner den tills den är ordentligt fastsatt.

3 Att använda mixern

- Maten som skall behandlas läggs i mixern.
- Sätt på locket ordentligt. Montera doseringsproppen i lockets hål och vrid det medurs.
- Vrid på stömbrytaren:

Hastighet Användningsområden

1-3	Lättare mixningar ex.vis drycker, såser och dyl.
3-5	För mixning av tjockare blandningar – vätskor tillsammans med fasta ingredienser.
P	Omedelbar och kraftig mixning. (Vredet stannar inte i detta läge. Håll den i detta läge eller slå av och på upprepade gånger.)

- Stäng alltid av strömbrytaren och dra ut nätsladden efter användning.
- För att ta av tillbringaren, lyft den rakt upp. Vrid inte upp den.

Användning		Hastighet	Max. kvantiteter	Tid
Blanda	alla vätskor, drycker, varma sopor	1-3 1,50 liter	1,75 liter	40-60 sekunder
Puréa	grönsaker, frukt, såser, barnmat	5	1,3 kg	1,5-2 minuter
Mixning	pannkakssmet	5	1,3 kg	1 minut
	yoghurt drinkar och efterrätter	4-5	650 g	1,5-2 minuter
Emulgering	majonnäs	5	2 ägg 300-400 g matolja	1-2 minuter
Krossa	is (När motorn är avstängd, lägg i isbitarna i tillbringaren, lägg på locket och slå på motorn.)	P / 5	110 g (7 kuber)	

Praktiska tips

- För att få en bra resultat när hårdare ingredienser skall mosas (puré), fyll på med små mängder åt gången i tillbringaren och öka gradvis.
- När hårdare livsmedel skall mixas, skär upp det i mindre bitar först (2-3 cm).
- Börja alltid mixa fasta ingredienser med lite vätska. Öka sedan gradvis mängden vätska genom att hålla det genom hålet i locket.
- Ha alltid ena handen på tillbringaren när mixern körs.
- När majonnäs tillagas kan matoljan hällas genom lockets dropphål utan att doseringsproppen behöver tas av.
- Vi rekommenderar «**P**»-läget vid mixning av fast eller trögflytande ingredienser för att undvika att knivarna kör fast.
- Tillbehör (finns hos auktoriserade Braun verkstäder; dock inte tillgänglig i alla länder): MX 2000 Tillbringare (2 l).

Rengöring

Rengöring av motordelen

Sänk aldrig ner motordelen i vatten. Rengör motordelen endast med en fuktig trasa.

Enkel rengöring/sköljning av tillbringaren

Efter att ha tömt tillbringaren fyll den med vatten. Placera den på motordelen och vrid strömbrytaren till läge «**P**» upprepade gånger. Töm tillbringaren och skölj ur.

Noggrann rengöring av tillbringaren

Se till att tillbringaren är ordentligt tömd innan knivhållaren skruvas av. Var försiktig med knivdelen. Alla delar kan diskas i diskmaskin.

Med förbehåll för ändringar.

När produkten är förbrukad får den inte kastas tillsammans med hushållssoporna. Avfallshantering kan ombesörjas av Braun servicecenter eller på din lokala återvinningsstation.



Suomi

Tuotteemme on suunniteltu täyttämään korkeimmat laadun, toimivuuden ja muotoilun vaatimukset. Toivomme, että uudesta Braun -tuotteestasi on Sinulle paljon hyötyä.

Tärkeää

- Lue tämä käyttöohje huolellisesti ennen kuin käytät tuotetta.
- Laite on tarkoitettu normaaliin kotitalouskäyttöön.
- Tätä laitetta ei ole tarkoitettu lasten käyttöön. Tätä laitetta ei ole myöskään tarkoitettu henkilöiden, joilla on alentunut fyysinen tai psyykinen tila, käytettäväksi. Poikkeuksena, jos lapsi tai henkilö on hänen turvallisuudestaan vastaavan henkilön valvonnan alaisena. Suosittelemme, että laitteen tulee olla lasten ulottumattomissa. Lapsia pitää valvoa eikä heidän saa antaa leikkiä laitteella.
- Varmista, että käytössä oleva verkkojännite on sama kuin moottoriosan pohjaan merkitty jännite. Kytke ainoastaan vaihtovirtaan AC (-). Kytkiessäsi laitetta verkkojännitteeseen varmista, että laite on kytketty pois päältä (kytkin (h) «O» asennossa).
- Terät ovat hyvin teräviä, käsittele niitä varovaisesti.
- Laite ei toimi jos kannu ei ole paikallaan moottoriosassa.
- Ennen kuin käynnistät laitteen varmista, että kannu on oikein asennettuna moottoriosaan ja kansi on paikallaan.
- Älä käytä laitetta tyhjiltään (kannussa tulee aina olla nestemäisiä tai kiinteitä aineksia).
- Anna kuuman nesteen jäähtyä haaleaksi ennen kuin kaadat sen kannuun.
- Braun-sähkölaitteet täyttävät niitä koskevien turvallisuussäädösten määräykset. Verkkojohto voidaan korjata tai vaihtaa ainoastaan valtuutetussa huoltoilikkeessä. Puutteellinen valtuuttamaton huoltotyö voi aiheuttaa vakavia vaaratilanteita käyttäjälle.

Tekniset tiedot

Jännite / taajuus: katso arvokilpi
Kannuntilavuus: 1,75 litraa

Laitteen osat

- | | |
|----------------|-------------------------|
| a Mittakuppi | f Kiinnitysrenkas |
| b Kansi | g Moottoriosi |
| c Kannu | h Kytkin |
| d Kumitiiviste | i Verkkojohdon säilytys |
| e Terä | |

Ennen käyttöä

- Puhdista kaikki osat ennen tehosekoittimen ensimmäistä käyttökertaa (katso kohta «Puhdistus»).
- Vapauta tarpeellinen määrä verkkojohtoa laitteen pohjassa olevasta säilytyskotelosta ja kytke laite verkkojännitteeseen.

1 Kannun kokoaminen

- Aseta terä varovasti kiinnitysrenkaaseen.
- Kohdistä kumitiiviste teräosan pohjalevyn reunoille.
- Kierrä kannu huolellisesti kiinnitysrenkaaseen.

2 Kannun kiinnittäminen

- Varmista, että kytkin on «O» asennossa.
- Aseta kannu moottoriosan päälle ja paina alas kunnes se lukkiutuu paikalleen.

3 Tehosekoittimen käyttö

- Pane sekoitettavat ainekset kannuun.
- Pane kansi huolellisesti paikalleen. Aseta mittakuppi kannen aukkoon ja lukitse se kääntämällä sitä myötäpäivään.
- Kytke laite päälle:

Nopeuden valitseminen

1-3 kevyet nestemäiset tuotteet

3-5 raskaammat koostumukset – sekoitettaessa nesteitä ja kiinteitä aineksia

P hetkelliseen käyttöön (Kytkin ei lukkiudu tässä asennossa. Pidä kytkintä pulssiasennossa tai käytä sitä toistuvasti pulssiasennossa.)

- Kytke laite pois päältä ja irrota verkkojohto verkkovirrasta aina käytön jälkeen.
- Irrottaaksesi kannun, nosta sitä suoraan ylöspäin: sitä ei tarvitse käänellä.

Käyttösovellutukset		Nopeus	Maksimi määrä	Aika
Sekoittaminen	kaikki nesteet, juomat, lämpimät keitot	1-3	1,75 litraa 1,50 litraa	40-60 sekuntia
Soseuttaminen	vihannekset, hedelmät, kastikkeet, lasten ruuat	5	1,3 kg	1,5-2 minuuttia
Sekoittaminen	pannukakkutaikina	5	1,3 kg	1 minuutti
	jogurttipohjaiset juomat ja jälkiruuat	4-5	650 g	1,5-2 minuuttia
Sekoittaminen	majoneesin valmistaminen	5	2 munaa 300-400 g öljy	1-2 minuuttia
Murskaus	jää (Laita kuutiot kannuun laitteen ollessa pois päältä, laita kansi paikoilleen ja käynnistä laite.)	P / 5	110 g (7 kuutiota)	

Käyttövinkkejä

- Kiinteitä aineksia soseuttaessasi saat parhaan tuloksen, kun lisäät ainekset kannun vähitellen sen sijaan, että laittaisit suuria määriä kerralla kannuun.
- Kun sekoitat kiinteitä aineksia pilko ne pieniksi (2-3 cm).
- Aloita kiinteiden aineiden sekoittaminen pienen nestemäärän kera. Lisää nestettä vähitellen kannessa olevan aukon kautta.
- Käytä aina laitetta pitäen kättä sen päällä.
- Valmistaessasi majoneesia, lisää öljy kannessa olevien aukkojen kautta poistamatta mittakuppia.
- Vältäaksesi terän paikalleen juuttumisen suosittelemme pulssiasennon («**P**») käyttämistä, kun sekoitat kiinteitä tai muuten jäykkiä aineksia.
- Tarvikkeet (saatavana Braun-tuotteita myyvistä liikkeistä. Huom! tarvikkeita ei ole saatavilla kaikissa maissa): MX 2000 Kannu (2 l).

Puhdistus

Moottoriosio

Älä upota tai kasta moottoriosaa vedessä. Pyyhi se vain kostealla liinalla.

Kevyt puhdistaminen kootulle kannulle

Täytä tyhjä kannu vedellä. Aseta se moottoriosaan ja pane laite päälle käyttäen «**P**» asentoa useita kertoja. Tyhjennä ja huuhtelee kannu.

Perusteellinen puhdistaminen puretulle kannulle

Varmista, että kannu on tyhjä ennen kuin avaat kiristysruuvien. Käsittele terää varovasti. Kaikki irrotettavat osat voidaan pestä astianpesukoneessa.

Muutosoikeus pidätetään.

Kun laite on tullut elinkaarensa päähän, säästä ympäristöä äläkä hävitä sitä kotitalousjätteiden mukana. Hävitä tuote viemällä se Braun-huoltoliikkeeseen tai asianmukaiseen keräyspisteeseen.



Polski

Nasze wyroby spełniają najwyższe wymagania jakościowe, wzornictwa i funkcjonalności. Gratulujemy udanego zakupu i życzymy zadowolenia przy korzystaniu z naszego urządzenia.

Uwaga!

- Przed uruchomieniem urządzenia należy dokładnie i w całości zapoznać się z instrukcją obsługi.
- Urządzenie jest przeznaczone do użytku domowego.
- Urządzenie to nie może być używane przez dzieci lub osoby fizycznie lub umysłowo upośledzone, jeśli nie znajdują się one pod nadzorem osoby odpowiedzialnej za ich bezpieczeństwo. Zalecamy przechowywać urządzenie w miejscu niedostępnym dla dzieci. Dzieci powinny być nadzorowane podczas używania urządzenia w celu zapewnienia odpowiedniego bezpieczeństwa.
- Przed włączeniem do sieci należy sprawdzić, czy podane napięcie znamionowe urządzenia jest zgodne z napięciem w sieci. Przy podłączaniu do gniazdka, urządzenie powinno być wyłączone (przełącznik (h) w pozycji «O»).
- Należy uważać na noże tnące, które są bardzo ostre.
- Urządzenie nie będzie pracować jeśli dzbanek nie będzie znajdował się we właściwym miejscu na bazie zasilającej.
- Przed uruchomieniem należy sprawdzić czy dzbanek jest właściwie przyłączony do bazy zasilającej oraz czy na dzbanku jest pokrywka.
- Urządzenie nie może być uruchamiane gdy dzbanek jest pusty.
- Przed waniem ciepłych cieczy do dzbanka należy je ostudzić do temperatury ok. 40 °C.
- Urządzenia elektryczne Braun spełniają standardy związane z bezpieczeństwem. Naprawianie lub wymiana przewodu zasilającego może być przeprowadzona jedynie przez autoryzowany serwis. Naprawa wykonana przez niewykwalifikowane osoby może doprowadzić do porażenia prądem użytkownika.

Dane techniczne

Typ, napięcie znamionowe, moc:
patrz tabliczka znamionowa na bazie zasilającej
Pojemność dzbanka: 1,75 litry

Opis urządzenia

- | | | | |
|---|------------------|---|-----------------------------|
| a | Korek | f | Pierścień |
| b | Pokrywka | g | Baza zasilająca |
| c | Dzbanek | h | Przełącznik |
| d | Gumowa uszczelka | i | Miejsce na kabel zasilający |
| e | Noże | | |

Przed użyciem

- Umyć wszystkie części urządzenia.
- Wyciągnąć kabel i podłączyć do gniazdka.

1 Montaż dzbanka

- Ostrożnie ustawić nóż (e) na pierścieniu (f).
- Usytuować gumową uszczelkę (d) wokół noży (e).
- Przykręcić dzbanek (c) do pierścienia (f).

2 Przyłączanie dzbanka

- Należy upewnić się, że przełącznik (h) jest w pozycji «O».
- Ustawić dzbanek (c) na bazie zasilającej (g) i następnie docisnąć aż do chwili gdy ten bezpiecznie zatrzaśnie się w bazie zasilającej.

3 Jak używać

- Włożyć do dzbanka (c) produkty żywnościowe.
- Nałożyć pokrywkę (b) na dzbanek. Następnie na pokrywkę należy nasadzić korek (a) i przekręcić go tak aby «zaskoczył».
- Uruchomić bazę zasilającą:

Szybkość działania

Bieg 1-3 Zawartość o płynnej konsystencji.

Bieg 3-5 Dla gęstej konsystencji – miksowanie płynów i składników twardych.

Tryb pulsacyjny « P »	Chwilowe włączanie urządzenia. (Służy do rozdrabniania twardych produktów. Nie jest możliwe ustawienie przełącznika (h) w pozycji « P » w sposób ciągły. Aby uzyskać tryb pulsacyjny należy przełącznik przytrzymać w pozycji « P » lub wielokrotnie go przekręcać na tę pozycję.)
------------------------------	--

- Po użyciu należy zawsze ustawić przełącznik (h) w pozycji «O» i odłączyć bazę zasilającą (g) od gniazdka sieciowego.
- Aby odłączyć dzbanek należy wyciągnąć go do góry (nie ma potrzeby kręcenia nim).

Wykonywane czynności		Prędkość	Maksymalna ilość	Czas
Rozdrabnianie	Wszytkie napoje, drinki, ciepłe zupy	1-3	1,75 litry 1,50 litra	40-60 sekund
Przyrządzanie purée	Warzywa, owoce, sosy, żywność dla dzieci	5	1,3 kilograma	1,5-2 minuty
Miksowanie	Ciasto naleśnikowe,	5	1,3 kilograma	1 minuta
	Napoje bazujące na jogurcie, desery	4-5	650 gram	1,5-2 minuty
Tworzenie emulsji	Majonez	5	2 jajka 300-400 gram oleju	1-2 minuty
Kruszenie	Lód <i>(przy wyłączonym silniku, włóżyc kostki lodu do dzbanka, zalożyć ponownie pokrywke i wlaczyć silnik)</i>	P / 5	110 gram (7 kostek)	

Porady praktyczne

- Aby osiągnąć najlepsze efekty przy przygotowywaniu purée, zaleca się wkładanie do dzbanka małych ilości składników porcjami zamiast wypełnienia całego dzbanka.
- Większe kawałki składników powinny być pocięte na mniejsze części (2-3 cm) przed włożeniem ich do dzbanka.
- Podczas miksowania większych kawałków z płynami, należy zacząć miksowanie z małą ilością płynu i potem w trakcie procesu miksowania pomału dodawać płyn przez otwór w pokrywce.
- Podczas pracy należy zawsze przytrzymać górę urządzenia dłonią.
- W trakcie przygotowywania majonezu, olej powinien być dodany poprzez małe dziurki w pokrywce bez otwierania korka.
- Zaleca się używanie trybu pulsacyjnego podczas miksowania większych i szczególnie trudnych do miksowania składników tak aby zapobiec blokadzie noży.
- Wyposażenie dodatkowe (dostępne w serwisowych Braun): MX 2000 Dzbanek (2 l).

Czyszczenie

Baza zasilająca

Nie zanurzać bazy zasilającej w wodzie. Czyścić tylko przy użyciu wilgotnej szmatki.

Łatwe czyszczenie / płukanie zmontowanego dzbanka

Po opróżnieniu dzbanka, napełnić go wodą. Następnie podłączyć dzbanek do bazy zasilającej i kilka razy uruchomić urządzenie w trybie «**P**». Opróżnić dzbanek i wypłukać czystą wodą.

Dokładne czyszczenie rozmontowanego dzbanka

Przed odkręceniem dzbanka od pierścienia należy się upewnić, że dzbanek jest pusty. Należy szczególnie uważać przy zdejmowaniu noży (bardzo ostre!). Wszystkie części, które można rozmontować nadają się do mycia w zmywarce do naczyń.

Zastrzega się możliwość dokonywania zmian.

Ten symbol oznacza, że zużytego sprzętu nie można wyrzucać łącznie z odpadami socjalnymi. Zużyty produkt należy zostawić w jednym z punktów zbiórki zużytego sprzętu elektrycznego i elektronicznego. Odpowiednie przetworzenie zużytego sprzętu zapobiega potencjalnym negatywnym wpływom na środowisko lub zdrowie ludzi, wynikającym z obecności składników niebezpiecznych w sprzęcie.



Česky

Naše výrobky jsou navrženy tak, aby splňovaly nejvyšší standardy kvality, funkčnosti a designu. Věříme, že budete mít z nového zařízení Braun radost.

Důležité

- Před použitím tohoto výrobku si pečlivě přečtete všechny instrukce.
- Výrobek je určen pouze pro běžné použití v domácnosti.
- Přístroj nesmí používat děti ani osoby se sníženými fyzickými nebo psychickými schopnostmi bez dohledu osoby, která je zodpovědná za jejich bezpečnost. Obecně je doporučeno uchovávat přístroj mimo dosah dětí. Děti by měly být pod dozorem, aby se zajistilo, že nebudou spotřebič používat na hraní.
- Napětí vaší zásuvky musí odpovídat napětí uvedenému na cedulce umístěné na spodní části napájené základny. Zapojíte pouze do zdroje střídavého proudu (~). Při zapojení do zásuvky musí být vždy vypnutý motor (spínač (h) v pozici «O»).
- Břity jsou velice ostré, buďte při manipulaci s nimi opatrní.
- Výrobek je funkční pouze s nádobou nasazenou na základnu.
- Před zapnutím zkontrolujte, zda je nádoba správně připevněná na své místo k základně a má nasazené víčko.
- Nepoužívejte s prázdnou nádobou (naplňte ji například tekutým nebo pevným obsahem).
- Horké tekutiny před jejich nalitím do nádoby nechte nejprve zchladnout.
- Elektropřístroje značky Braun odpovídají příslušným bezpečnostním standardům. Opravu nebo výměnu síťového přívodu smí provádět pouze odborníci v autorizovaném servisu. Neodbornou opravou mohou uživateli vzniknout závažné škody.

Specifikace

Napětí / frekvence: viz cedulka
Objem nádoby: 1,75 litru

Popis

- | | |
|-----------------------------|------------------------|
| a Měřicí nádobka | f Upevňovací prstenec |
| b Víčko se snadným ovládním | g Základna s napájením |
| c Nádoba | h Spínač |
| d Gumové těsnění | i Prostor na šňůru |
| e Břity | |

Před použitím

- Před prvním použitím stolního mixéru umyjte všechny jeho části (viz odstavec «Čištění»).
- Odviňte z prostoru na spodní části napájené základny, ve kterém je umístěná šňůra, potřebně dlouhou část, a zapojte ji do elektrické zásuvky.

1 Sestavení nádoby

- Opatrně nasadte břitovou část do upevňovacího prstence.
- Na kraj břitové části umístěte gumové těsnění.
- Našroubujte nádobu bezpečně do upevňovacího prstence.

2 Nasazení nádoby

- Přesvědčte se nejdříve, že je spínač v pozici «O».
- Umístěte nádobu na napájenou základnu a zatlačte ji směrem dolů, až bezpečně zapadne na své místo.

3 Použití

- Potravinu, které chcete zpracovat, umístěte do nádoby.
- Na nádobu pevně nasadte víčko. Do otvoru ve víčku zasuňte měřicí nádobku a otočte ji ve směru hodinových ručiček, až zapadne.
- Zapněte napájenou základnu.

Využití rychlosti

1-3	Nižší rychlostní stupně určené pro tekuté ingredience
3-5	Stupně určené pro potraviny hustší konzistence – mixuje tekuté i pevné ingredience

- **P** Okamžitá akcelerace rychlosti (Spínač nelze do této pozice nastavit. Buď jej v této pozici podržte, nebo jej do ní opakovaně zapněte.)

- Po použití vždy vypněte spínač do pozice «O» a vytáhněte šňůru ze zásuvky.
- Pokud chcete odšroubovat nádobu, jen ji zvedněte; není nutné s ní otáčet.

Druh využití		Rychlost	Maximální množství	Čas
Míchání	všechny tekutiny a nápoje, horké polévky	1-3	1.75 litru 1,50 litru	40-60 sekund
Hrubé	zelenina, ovoce, mixování šťávy, kojenecká strava	5	1.3 kg	1,5 - 2 minuty
Jemné	těsto na palačinky jogurtové nápoje dezerty	5 4-5	1,3 kg 650 g	1 minuta 1,5 - 2 minuty
Emulgace	majonézy	5	2 vajíčka 300-400 g olej	1 - 2 minuty
Drcení	led <i>(Kostky ledu umístěte do nádoby s vypnutým mixérem, přiklopte a pak zapněte motor.)</i>	P / 5	110 g (7 kostek)	

Praktické rady

- Při hrubém mixování z pevných složek dosáhnete nejlepších výsledků když budete postupně do nádoby přidávat malé kousky. Vyhněte se jednorázovému naplnění nádoby velkým množstvím mixovaných potravin.
- Překrájejte si před mixováním pevné složky na malé kousky (2-3 cm).
- Vždy začínejte s mixováním pevných složek, ke kterým přidejte trochu tekutiny. Poté postupně doplňujte otvorem ve víčku více tekutiny.
- Při použití mějte vždy na vrchní části mixéru položenou ruku.
- Při přípravě majonézy můžete přidávat olej malými otvory ve víčku, aniž byste přitom museli vyjmát měřicí nádobku.
- Použití funkce «**P**» doporučujeme při mixování velmi lepkavých ingrediencí. Předcházíte tím uváznutí břitů.
- Příslušenství (k dostání v servisním středisku Braun, nemusí však být dostupné v každé zemi): MX 2000 Nádoba (2 l).

Čištění

Napájená základna

Nepotápějte základnu do vody.
Pouze ji očistěte vlhkým hadříkem.

Snadné čištění / vyplachování nasazené nádoby

Po vyprázdnění nádoby ji naplňte vodou. Našroubujte ji na základnu a několikrát otočte spínačem do pozice «**P**». Vyprázdněte nádobu a vypláchněte ji dočista.

Důkladné čištění odšroubované nádoby

Před odšroubováním upevňovacího prstence se přesvědčte, že je nádoba prázdná. Při manipulaci s břity buďte velmi opatrní. Všechny části, které lze odmontovat, se mohou umývat v myčce na nádobí.

Deklarovaná hodnota emise hluku tohoto spotřebiče je 89 dB(A), což představuje hladinu A akustického výkonu vzhledem na referenční akustický výkon 1 pW.

Změny jsou vyhrazeny.

Po skončení životnosti neodhazujte prosím tento výrobek do běžného domovního odpadu. Můžete jej odevzdat do servisního střediska Braun nebo na příslušném sběrném místě zřízeném dle místních předpisů.



Slovenský

Naše výrobky sú vyrobené tak, aby spĺňali tie najvyššie nároky na kvalitu, funkčnosť a dizajn. Dúfame, že budete so svojím novým stolovým mixérom Braun spokojní.

Dôležité upozornenie

- Pred použitím prístroja si pozorne prečítajte celý návod na použitie.
- Tento prístroj je navrhnutý na bežné používanie v domácnosti.
- Tento prístroj nie je určený pre deti a osoby so zníženými fyzickými a mentálnymi schopnosťami, ak pri jeho používaní nie sú pod dozorom osoby, ktorá je zodpovedná za ich bezpečnosť. Vo všeobecnosti odporúčame, aby ste prístroj uchovávali mimo dosahu detí. Dávajte pozor, aby deti prístroj nepoužívali na hranie.
- Napätie musí zodpovedať napätiu, ktorého hodnota je vyznačená na známke na spodnej strane motorovej jednotky. Prístroj pripájajte iba k striedavému napätiu (~). Motor musí byť vždy vypnutý (spínač (h) v pozícii «O»), keď prístroj pripájate do elektrickej zásuvky.
- Čepele sú veľmi ostré, zaobchádzajte s nimi opatrne.
- Tento prístroj nezapnete, ak nádoba nie je pripojená k motorovej jednotke.
- Uistite sa, že nádoba s vekom je správne zložená a umiestnená na motorovej jednotke predtým, ako prístroj zapnete.
- Prístroj nepoužívajte, ak je nádoba prázdna (bez akéhokolvek tekutého alebo pevného obsahu).
- Horúce tekutiny nechajte vychladnúť a do nádoby ich nalievajte až vlažné.
- Elektrické prístroje značky Braun zodpovedajú príslušným bezpečnostným štandardom. Opravu alebo výmenu sieťového prívodu môžu uskutočňovať iba odborníci autorizovaného servisu. Neodbornou opravou môžu vzniknúť užívateľovi závažné škody.

Špecifikácie

Napätie/frekvencia: pozri známku na spodnej časti motorovej jednotky
Objem nádoby: 1,75 litra

Popis výrobku

- | | |
|-------------------------|--|
| a Uzáver vekaf | f Tesniaci uzáver |
| b Vekog | g Motorová jednotka |
| c Nádobah | h Spínač |
| d Gumový tesniaci krúžo | i Priestor na odkladanie sieťového kábla |
| e Čepele | |

Pred použitím

- Pred prvým použitím umyte všetky časti stolového mixéra (pozri odsek «Čistenie»)
- Odmotajte dostatočne dlhú časť sieťového kábla z priestoru pre jeho odkladanie na spodnej strane motorovej jednotky a pripojte ho do elektrickej zásuvky.

1 Skladanie nádoby

- Nadstavec s čepeľami opatrne vložte do tesniaceho uzáveru.
- Gumový tesniaci prúžok uložte po okraji nadstavca s čepeľami.
- Nádobou otáčajte proti smeru hodinových ručičiek, čím ju pevne spojte s tesniacim uzáverom.

2 Pripojenie nádoby

- Uistite sa, že spínač je v pozícii «O».
- Nádobu nasadíte na motorovú jednotku tak, že ju budete opatrne tlačiť smerom nadol, až kým pevne zapadne na svoje miesto.

3 Použitie

- Prísady, ktoré chcete spracovať, vložte do nádoby.
- Nádobu pevne uzavrite vekom. Do otvoru veka vložte uzáver, ktorý zafixujete jeho otočením v smere hodinových ručičiek.
- Zapnite motorovú jednotku.

Rýchlosť spracovania:

1-3	jemné spracovanie tekutého obsahu
3-5	hustejšie zloženie – na mixovanie tekutého i pevného obsahu
P	krátke, rýchle mixovanie (Spínač sa do tejto polohy nedá nastaviť. Buď ho držte neustále v tejto pozícii alebo ho do nej opakovane vráťte.)

- Po použití prístroja spínač vždy vráťte do pozície «O» a motorovú jednotku odpojte z elektrickej zásuvky.
- Nádobu zložte tak, že ju zdvihnete rovno hore – nemusíte ňou otáčať.

Spracovanie		Rýchlosť	Max. množstvo	Trvanie
Miešanie	všetky tekutiny, nápoje, teplé polievky	1-3	1,75 litra 1,50 litra	40-60 sekúnd
Príprava pyré	zelenina, ovocie omáčky, detská strava	5	1,3 kg	1,5-2 minúty
Mixovanie	palacinkové cesto, jogurtové nápoje, dezerty	5 4-5	1,3 kg 650 g	1 minúta 1,5-2 minúty
Vymiešanie	majonéza	5	2 vajcia 300-400 g olej	1-2 minúty
Drvenie	ľad <i>(Motor vypnite, kocky ľadu vložte do nádoby, nádobu zakryte vekom a prístroj zapnite.)</i>	P / 5	110 g (7 kociek)	

Užitočné rady

- Pri mixovaní pevného obsahu dosiahnete najlepšie výsledky vtedy, ak do nádoby pridávate postupne menšie porcie a nie naraz veľké množstvá.
- Ak chcete rozmixovať pevný obsah, nakrájajte ho na menšie, 2-3 cm časti.
- Vždy začnite mixovať pevné prísady s malým množstvom tekutiny. Potom postupne pridávajte tekuté prísady cez otvor vo veku.
- Prístroj vždy obsluhujte s rukou položenou na veku.
- Pri príprave majonézy môžete pridávať olej cez otvory vo veku bez toho, aby ste museli odstrániť uzáver veka.
- Pri mixovaní pevného alebo veľmi hustého obsahu vám odporúčame používať režim «**P**» impulzov, aby ste zabránili zasekávaniu čepeľí.
- Príslušenstvo (Toto príslušenstvo v servisnom centre firmy Braun, avšak nie je vo všetkých krajinách): MX 2000 Gumový tesniaci (2 l).

Čistenie

Motorová jednotka

Motorovú jednotku nikdy neumývajte pod vodou, iba ju vlhkou handričkou vyutierajte dočista.

Lahké čistenie/umývanie poskladanej nádoby

Keď nádobu vyprázdните, naplňte ju vodou. Umiestnite ju na motorovú jednotku a spínač dajte niekoľkokrát do polohy «**P**». Vodu z nádoby vylejte a opláchnite ju dočista.

Dôkladné čistenie rozloženej nádoby

Nádoba musí byť prázdna, keď zložíte tesniaci uzáver. Pri narábaní s čepeľou buďte opatrní. Všetky snímateľné časti sa dajú umývať v umývačke riadu.

Deklarovaná hodnota emisie hluku tohto spotrebiča je 89 dB(A), čo predstavuje hladinu A akustického výkonu vzhľadom na referenčný akustický výkon 1 pW.

Zmeny sú vyhradené.

Po skončení životnosti neodhadzujte zariadenie do bežného domového odpadu. Zariadenie odovzdajte do servisného strediska Braun alebo na príslušnom zbernom mieste zriadenom podľa miestnych predpisov a noriem.



Magyar

Termékeink előállításánál során, messzemenően törekszünk a legmagasabb minőségi követelményekkel, funkcionalitással és formatervezéssel szembeni igények kielégítésére. Reméljük, örömmel fogja használni új Braun készülékét!

Fontos!

- Kérjük, hogy a termék használatának megkezdése előtt, alaposan tanulmányozza át a használati útmutatót!
- A készüléket kizárólag háztartási használatra tervezték!
- A készüléket mozgássérültek, szellemi vagy értelmi fogyatékosokban szenvedő gyermekek vagy személyek, – kizárólag a biztonságukért felelős felügyelet mellett használják! Javasoljuk, hogy a terméket gyermekektől elzárva tartsa! Általában javasoljuk, hogy a készüléket tartsa gyermekek által nem hozzáférhető helyen!
- Az Ön által használt hálózati feszültségnek, egyeznie kell a motorház alján feltüntetett feszültséggel!
- Kizárólag váltakozó áramú dugaszolóaljzatot használjon! Hálózati csatlakozáshoz, a motornak minden esetben kikapcsolt állapotban kell lennie! (kapcsoló (h) «O»).
- A kések nagyon élesek, óvatosan használja azokat!
- A készülék csak akkor működik, ha a kiöntő rá van helyezve!
- Mielőtt bekapcsolná a turmixgépet, győződjön meg arról, hogy a kiöntőt a fedelével együtt, pontosan a motorházra illesztette!
- Tartalom nélküli kiöntővel, ne indítsa be a készüléket! (szilárd étel vagy folyadék).
- A kiöntőbe helyezés előtt, hagyja a forró folyadékot langyosra lehűlni!
- A Braun elektromos készülékek megfelelnek a biztonsági előírásoknak. A készülékek javítását biztonságtechnikai okokból kizárólag Braun márkaszerviz végezheti. A hibás, szakszerűtlen javítás balesetet vagy a felhasználó sérülését okozhatja.

Műszaki adatok

névleges feszültség: készülék alján feltüntetve
Kiöntő kapacitása: 1,75 liter

Leírás

a Zárókupak	e Kés
b Könnyen levehető fedél	f Rögzítő gyűrű
c Kiöntő	g Motorház
d Gumi tömítő	h Kapcsoló
	i Vezetékház

Használat

- Az első használat megkezdése előtt, minden tartozékot tisztítson meg. (lásd: «Tisztítás»)
- A kívánt hosszúságú vezetékot tekerje le a motorház alján található vezetékartóról, és csatlakoztassa a hálózathoz.

1 A kiöntő összeszerelése

- Óvatosan helyezze a kést a rögzítő gyűrűbe.
- A gumi tömítőt helyezze a penge karimájára.
- Csavarja be a kiöntőt a rögzítő gyűrűbe.

2 A kiöntő csatlakoztatása

- Győződjön meg róla, hogy a kapcsoló kikapcsolt állapotban van. «O»
- Helyezze a kiöntőt a motorházra, és addig nyomja rá, amíg az biztonságosan nem illeszkedik.

3 Használat

- Helyezze a feldolgozandó ételt a kiöntőbe.
- Helyezze a zárófedeleket stabilan a kiöntőre. A zárósapkát helyezze a nyílásra, és az óramutató járásával egyező irányba fordítsa el.
- Indítsa be a készüléket.

Sebességi fokozatok alkalmazása

1-3	gyengébb fokozat folyékony állagú ételekhez
3-5	sűrű állag eléréséhez – folyékony és szilárd ételek mixeléséhez egyaránt

P azonnali, erős turmixolás (Akapcsoló nem marad automatikusan ebben a pozícióban. Tartsa a kapcsolót a pulzálás pozícióban, vagy többször egymás után fordítsa oda.)

- Használat után minden esetben kapcsolja ki, és áramtalanítsa a készüléket.
- A kiöntő eltávolítása nem tekerő mozdulattal történik. Húzza a kiöntőt egyenes mozdulattal, főfelé.

Alkalmazás		Sebesség fokozat	Max. mennyiség	Idő
Keverés	bármely folyadék, ital, meleg levesek	1-3	1,75 liter 1,50 liter	40-60 mp
Pürítés	zöldség, gyümölcs, mártások, bébiétel	5	1,3 kg	1.5-2 perc
Mixelés	palacsintatészta joghurt alapú italok és desszertek	5 4-5	1,3 kg 650 g	1 perc 1.5-2 perc
Habarás	majonéz	5	2 tojás 300-400 g olaj	1-2 perc
Összeüzás	jég (A motor kikapcsolt állapotában helyezze a jégkockákat a tartályba, azután zárja rá a fedelet, és indítsa be a készüléket.)	P / 5	110 g	

Praktikus tanácsok a használathoz

- A szilárd anyagokból készült legjobb püré állapot eléréséhez, célszerűbb egy nagy adag helyett, több részletben adagolni a tartályba az ételt.
- A szilárd alapanyagokat mixelés előtt vágja föl 2–3 cm-es, apróbb darabokra.
- A szilárd alapanyagokat mindig először egy kevés folyadékkal mixelje el, majd a tetőnyíláson át fokozatosan töltse hozzá a maradék folyadékot.
- A készülék működtetése közben, mindig tartsa a kezét a készülék fedelén.
- Majonéz készítésénél, az ételajat célszerű a tetőnyíláson keresztül, a fedél eltávolítása nélkül a tartályba adagolni.
- Kemény vagy nyúlós állagú alapanyagokhoz a pulzáló («**P**») üzemmódot javasoljuk, mert előfordulhat, hogy más sebességfokozatban történő indításánál a kés «beáll».
- Kiegészítők (az Braun szerviz központokban kaphatók, de nem minden országban): MX 2000 Kiöntő (2 l).

Tisztítás

Motorház

A motorházat ne érje víz, tisztításához használjon nedves ruhát!

A tartály egyszerű tisztítása ill. öblítése összeszerelt állapotban

A tartály tartalmának kiürítését követően, töltsen meg a tartályt vízzel! Helyezze a motorházra, majd fordítsa el az üzempcsoló gombot a pulzálás/tisztítás («**P**») jelöléshez.

A tartály alapos tisztítása szétszerelt állapotban

A rögzítő gyűrű kioldása előtt győződjön meg arról, hogy a tartály üres! A késsel óvatosan bánjon! Minden levehető alkatrész mosogatógépjében tisztítható.

A változtatás jogát fenntartjuk.

A környezetszennyezés elkerülése érdekében arra kérjük, hogy a készülék hasznos élettartama végén ne dobja azt a háztartási szemétkébe.

A működésképtelen készüléket leadhatja a Braun szervizközpontban, vagy az országa szabályainak megfelelő módon dobja a hulladékgyűjtőbe.



Hrvatski

Naši proizvodi dizajnirani su tako da zadovoljavaju najviše standarde kvalitete, funkcionalnosti i dizajna. Nadamo se da ćete i Vi uživati u korištenju svog novog Braun aparata.

Važno

- Prije korištenja ovog proizvoda molimo pomno pročitajte upute.
- Ovaj proizvod namijenjen je potrebama prosječnog kućanstva.
- Nije predviđeno da ovaj uređaj koriste djeca ili osobe smanjenih fizičkih ili mentalnih sposobnosti, osim ako ih ne nadgleda osoba odgovorna za njihovu sigurnost. Općenito, preporučujemo da ovaj uređaj držite van dosega djece, a kada ga koriste pripazite da se ne igraju s njime.
- Napon struje mora odgovarati naponu otisnutom na pločici koja se nalazi na dnu baze. Priključite samo na AC (-). Uvijek kad uključujete aparat u izvor električne energije motor mora biti isključen (prekidač (h) mora biti na «O»).
- Noževi su vrlo oštri, pažljivo rukujte s njima.
- Aparat neće raditi ako posuda nije na bazi.
- Prije uključivanja provjerite da je posuda pravilno sastavljena i da se nalazi na svom mjestu na bazi te da ima poklopac.
- Ne koristite kad je posuda prazna (npr. bez tekućine ili čvrstih sastojaka).
- Neka se vruće tekućine prvo ohlade i te ih ulijte u posudu tek kad su mlake.
- Braun električki uređaji zadovoljavaju primjenjive sigurnosne standarde. Popravlak ili zamjenu mrežnog kabela smije vršiti samo ovlašteno servisno osoblje. Neispravan, nekvalificirani popravak može uzrokovati značajne opasnosti za korisnika.

Specifikacija

Napon/frekvencija: pogledati na pločici
Zapremina posude: 1,75 litra

Opis

- | | |
|-----------------------------|--------------------|
| a Kapica za mjerenje | e Noževi |
| b Poklopac koji se ne kliže | f Potporni prsten |
| c Posuda | g Baza |
| d Gumena brtva | h Prekidač |
| | i Prostor za kabel |

Prije upotrebe

Očistite sve dijelove prije prve upotrebe svog miksera (pogledajte odjeljak «Čišćenje»)
Odmotajte željenu dužinu kabela iz prostora za kabel na dnu baze i priključite ga na izvor električne energije.

1 Sastavljanje posude

- Pažljivo postavite noževe u potporni prsten.
- Postavite gumenu brtvu na obod držača noževa.
- Pričvrstite posudu na potporni prsten.

2 Postavljanje posude

- Provjerite da je prekidač na poziciji «O».
- Postavite posudu na bazu i pritisnite je dok ne sjedne na svoje mjesto.

3 Korištenje

- Stavite namirnice u posudu.
- Poklopac dobro pričvrstite za posudu. Na otvor poklopca postavite kapicu i okrenite je u smjeru kretanja kazaljke na satu dok ne sjedne na svoje mjesto.
- Uključite bazu:

Brzine

1-3	mala brzina za tekućine
3-5	za gušće namirnice – za miješanje tekućih i čvrstih namirnica

- **P** snažni, kratki okret (Prekidač se ne može zaustaviti u ovom položaju. Držite prekidač u položaju «**P**» ili ga okrećite više puta za redom.)

- Nakon upotrebe uvijek postavite prekidač na položaj «O» i isključite bazu iz izvora električne energije.
- Posudu ćete od baze odvojiti tako što ćete je jednostavno podići; ne treba je okretati.

Funkcija		Brzina	Najveća moguća količina	Vrijeme
Miješanje	Sve tekućine, pića, tople juhe	1-3	1,75 l 1,50 l	40 – 60 sekundi
Pasiranje	Povrće, voće, umaci, dječja hrana	5	1.3 kg	1,5 – 2 minute
Miješanje	Smjesa za palačinke, pića na bazi jogurta i deserti	5 4-5	1.3 kg 650 g	1 minutu 1,5 – 2 minute
Emulgiranje	Majoneza	5	2 jaja 300-400 g ulja	1 – 2 minute
Drobljenje	Led	P / 5	110 g (7 kockica)	

Praktični savjeti

- Kad pasirate čvrste namirnice najbolje ćete rezultate dobiti ako postupno dodajete male količine u posudu umjesto da stavite sve odjednom.
- Miješate li čvrste namirnice izrežite ih na male komadiće (2-3 cm).
- Na početku uvijek miješajte čvrste namirnice s malo tekućine. Zatim postupno dodavajte još tekućine kroz otvor na poklopcu.
- Pri korištenju aparata uvijek držite ruku na poklopcu.
- Kad pripremate majonezu ulje možete dodavati i kroz rupice na poklopcu tako da ne morate skidati kapicu za mjerenje.
- Preporučamo korištenje funkcije «**P**» pri miješanju čvrstih ili žitkih sastojaka kako bi oštrice zadržale pokretljivost.
- Dodaci (dostupni kod prodavača ili u Braunovim servisnim centrima): MX 2000 Posuda (2 l).

Čišćenje

Baza

Ne potapajte bazu u vodu.

Čistite samo brisanjem vlažnom krpom.

Jednostavno čišćenje/ispiranje sastavljene posude

Nakon što ste ispraznili posudu napunite je vodom. Postavite je na bazu i nekoliko puta za redom okrenite prekidač na funkciju «**P**». Ispraznite posudu i dobro je isperite.

Temeljito čišćenje rastavljene posude

Prije nego skinete potporni prsten provjerite da li je posuda prazna. Pažljivo rukujte noževima. Svi odvojivi dijelovi mogu se prati u perilici posuda.

Zadržano pravo na izmjene.

Molimo Vas da ne bacate uređaj u kućni otpad nakon prestanka njegovog radnog vijeka. Ostaviti ga možete u Braun servisnom centru ili na odgovarajućim odlagalištima u Vašoj zemlji.



Slovenski

Naši izdelki so zasnovani tako, da ustrezajo najvišjim standardom kakovosti, funkcionalnosti in dizajna.

Želimo vam, da bi novi Braunov aparat z veseljem uporabljali.

Pomembna opozorila

- Pred uporabo izdelka natančno in v celoti preberite navodila.
- Mešalnik je namenjen izključno uporabi v gospodinjstvu.
- Ta naprava ni namenjena, da bi jo uporabljali otroci ali osebe z zmanjšano fizično in umsko sposobnostjo, razen pod nadzorom osebe odgovorne za njihovo varnost. Priporočamo vam, da napravo hranite izven dosega otrok oziroma zagotovite, da se otroci ne igrajo z njo.
- Napetost vašega omrežja mora ustrezati podatku, ki je odtisnjen na tipski ploščici na dnu pogonske enote. Napravo lahko priključite samo na izmenično napetost (AC/~). Ko napravo priključite na električno omrežje, mora biti motor obvezno izključen (stikalo (h) v položaju «O»).
- Rezila so zelo ostra, zato z njimi ravnejte previdno!
- Mešalnik ne deluje, če vrč ni nameščen na pogonsko enoto.
- Preden mešalnik vklopite, se prepričajte, da je vrč pravilno sestavljen in nameščen na pogonsko enoto ter da je pokrit s pokrovom.
- Mešalnika ne smete uporabiti, če je vrč prazen (t. j. če v njem ni trdnih ali tekočih sestavin).
- Vroče tekočine najprej pustite, da se ohladijo, in jih šele nato vlijete v vrč.
- Braunove električne naprave so skladne z veljavnimi varnostnimi predpisi. Popravila ali zamenjavo priključne vrvice sme opraviti le pooblaščen servisier. Nepravilno ali nestrokovno popravilo lahko ogrozi varnost uporabnika.

Tehnični podatki

Napetost/frekvenca: glejte tipsko ploščico

Kapaciteta vrča: 1,75 litra

Opis

a Merilna kapa	f Navojni obroč
b Pokrov	g Pogonska enota
c Vrč	h Stikalo
d Gumijasto tesnilo	i Prostor za shranjevanje priključne vrvice
e Rezilo	

Pred uporabo

- Preden prvič uporabite mešalnik, očistite vse njegove dele (glejte odstavek «Čiščenje»).
- Iz prostora za shranjevanje priključne vrvice na dnu pogonske enote odvijte toliko priključne vrvice, kot je potrebno, in vstavite vtič v omrežno vtičnico.

1 Sestavljanje vrča

- Rezilo previdno namestite v navojni obroč.
- Na rob nastavka z rezilom namestite gumijasto tesnilo.
- Vrč skrbno privijte v navojni obroč.

2 Namestitev vrča

- Prepričajte se, da je stikalo v položaju «O».
- Vrč namestite na pogonsko enoto in ga potisnite navzdol, dokler se ne zaskoči na svoje mesto.

3 Uporaba

- Živila, ki jih želite obdelati, dajte v vrč.
- Na vrč trdno namestite pokrov. V odprtino pokrova vstavite merilno kapo in jo zavrtite v smeri urnega kazalca, da se zaskoči.
- Vključite pogonsko enoto:

Nastavitve hitrosti

1-3	nižje hitrosti za mešanje tekočih sestavin
3-5	za gostejše konsistence – mešanje tekočin s trdnimi sestavinami
P	pulzna nastavitvev – kratkotrajno močno delovanje (Stikalo se v tej nastavitvi ne zaskoči. Stikalo morate v položaju pulzne nastavitve zadržati ali ga večkrat zaporedoma obrniti v ta položaj.)

- Po uporabi stikalo vedno vrnite v položaj «O» in izključite pogonsko enoto iz omrežja.
- Vrč odstranite tako, da ga dvignete naravnost gor – ni ga potrebno obračati.

Področja uporabe		Hitrost	Maksimalna količina	Čas
Mešanje tekočin	vse vrste tekočin, napitki, tople juhe	1–3	1,75 litra 1,50 litra	40–60 sekund
Pasiranje	zelenjava, sadje, omake, otroška hrana	5	1,3 kg	1,5 do 2 minuti
Mešanje gostotekočih sestavin	testo za palačinke	5	1,3 kg	1 minuta
	napitki na osnovi jogurta, in deserti	4–5	650 g	1,5 do 2 minuti
Emulgiranje	majoneza	5	2 jajci 300–400 g olja	1 do 2 minuti
Drobljenje	led (<i>Ko v vrč vstavite ledene kocke, mora biti motor naprave izključen; nato namestite pokrov in vključite motor.</i>)	P / 5	110 g (7 kock)	

Praktični namigi

- Pri pasiranju trdnih sestavin boste dosegli najboljše rezultate, če boste v vrč postopoma vstavljali majhne porcije živila in ne velikih količin naenkrat.
- Kadar mešate trdne sestavine, jih najprej razrežite na majhne koščke (2–3 cm).
- Trdne sestavine začnite mešati vedno z malo tekočine. Nato skozi odprtino v pokrovu postopoma dodajajte tekočino.
- Kadar naprava deluje, naj bo vaša roka vedno na njenem pokrovu.
- Med pripravo majoneze lahko olje dodajate skozi luknjice v pokrovu, ne da bi odstranili merilno kapo.
- Priporočamo vam, da za mešanje trdnih ali zelo viskozni sestavin uporabljate pulzno nastavitev, da se rezilo ne bo zagostilo.
- Dodatni nastavki (na voljo pri vašem prodajalcu ali v Braunovih servisnih centrih): MX 2000 Vrč (2 l).

Čiščenje

Pogonska enota

Pogonske enote ne smete potopiti v vodo. Očistite jo lahko samo z vlažno krpo.

Enostavno čiščenje/izpiranje sestavljenega vrča

Ko vrč izpraznete, ga napolnite z vodo. Namestite ga na pogonsko enoto in nekajkrat obrnite stikalo na nastavitev «**P**». Izpraznite vrč in ga izperite.

Temeljito čiščenje razstavljenega vrča

Preden odvijete navojni obroč, se prepričajte, da je vrč popolnoma prazen. Pri rokovanju z rezilom bodite previdni. Vse razstavljive dele lahko pomijete v pomivalnem stroju.

Pridržujemo si pravico do sprememb brez predhodnega opozorila.

Odslužene naprave ne smete odvreči skupaj z gospodinjskimi odpadki. Odnosite jo v Braunov servisni center ali na ustrezno zbirno mesto v skladu z veljavnimi predpisi.



Türkçe

Ürünlerimiz, kalite, kullanım ve tasarımda en yüksek standartlara ulaşabilmek üzere üretilmiştir. Yeni Braun ürününüzden memnun kalacağınızı umarız.

Önemli

- Ürünü kullanmaya başlamadan önce bu kullanma kılavuzunu dikkatlice ve eksiksiz olarak okuyunuz.
- Cihaz sadece ev kullanımına uygun olarak tasarlanmıştır.
- Bu aygıt sorumlu bir kişinin gözetiminde olmaksızın çocukların ve fiziksel yada ruhsal engelli kişilerin kullanımına uygun değildir. Aygıtınızı çocukların ulaşabileceği yerlerden uzak tutmanızı öneririz. Çocukların cihazla oynamasını engellemek için gözetim altında tutunuz.
- Cihazın altında yazılı olan voltajın şehir ceryan gerilimi ile uygunluğunu kontrol ediniz. Cihazın fişini sadece alternatif akım prizine bağlayınız. Fişi prize taktığınız sırada motorun kapalı olmasını dikkat edin (düğmeyi (h) «O» konumuna getiriniz).
- Bıçaklar çok keskindir. Tutarken dikkatli olunuz.
- Çırpma kabı motor ünitesine yerleştirilmiş konumda değilse cihaz çalışmaz.
- Cihazı çalıştırmadan önce çırpma kabının kapağının kapalı olduğundan ve motor bölümüne takılı olduğundan emin olunuz.
- Çırpma kabı boşken cihazı çalıştırmayınız.
- Çok sıcak sıvıları çırpma kabına dökmeden önce ılık hale gelene kadar bekletiniz.
- Braun elektrikli ev aletleri uygun güvenlik standartlarına göre üretilmiştir. Elektrikli cihazlar ile ilgili her türlü tamirat ve değişim mutlaka yetkili teknik servis personeli tarafından yapılmalıdır. Yanlış ve kalitesiz onarımlar kazalara veya kullanıcının yaralanmasına sebep olabilir.

Özellikleri

Voltaj/wat: cihazın tabanına bakınız
Çırpma kabı kapasitesi: 1,75 litre

Tanımlamalar

- | | |
|---------------------------|------------------------|
| a Ölçüm kapağı | f Bağlantı halkası |
| b Kolay tutulabilir kapak | g Motor bölümü |
| c Çırpma kabı | h Düğme |
| d Conta | i Kablo saklama bölümü |
| e Bıçak | |

İlk kullanımdan önce

- Blenderinizi ilk kez kullanmadan önce, tüm parçalarını Temizleme bölümünde belirtilen şekilde temizleyiniz.
- Kablunun gerektiği kadar kısmını kablo saklama bölümünden çıkararak fişini elektrik prizine takınız.

1 Çırpma kabının monte edilmesi

- Bıçakları dikkatlice bağlantı halkasına yerleştiriniz.
- Contayı bıçağın çıkıntısının üzerine takınız.
- Çırpma kabını döndürerek yerine yerleştiriniz.

2 Çırpma kabının yerleştirilmesi

- Düğmenin «O» (kapalı) konumda olduğundan emin olunuz.
- Çırpma kabını motor bölümünün üzerine koyunuz ve bastırarak yerine oturtunuz.

3 Kullanım

- İşlemden geçirecek yiyeceği çırpma kabına koyunuz.
- Çırpma kabının kapağını düzgünce kapatınız. Ölçüm kapağını kapağın açık bölümüne yerleştiriniz ve saat yönünde çevirerek yerine oturtunuz.
- Motor bölümünü çalıştırınız:

Hız	ayarları
1-3	sıvılar için düşük hız ayarı
3-5	daha yoğun karışımlar
P	ani hızlanma (düğme bu konumda sabit kalmayacaktır. Düğmeyi « P » pozisyonunda tutunuz veya ard arda birkaç kez « P » ayarına getirip bırakınız)

- Kullandıktan sonra mutlaka düğmeyi «O» (kapalı) pozisyonuna getiriniz ve daha sonra cihazın fişini prizden çekiniz.
- Çırpma kabını çıkarmak için, yukarı doğru dik olarak kaldırmanız yeterlidir; döndürmeniz gerekmez.

Uygulama		Hız seçeneği	Maksimum miktar	Süre
Karıştırma	tüm sıvılar, içecek ve sıcak çorbalar	1-3	1,75 litre 1,50 litre	40-60 sn
Püre yapma	sebzeler, meyveler, sos ve bebek mamaları	5	1,3 kg	1,5-2 dk
Çırpma	kek hamuru	5	1,3 kg	1 dk
	yoğurtlu içecek ve tatlılar	4-5	650 g	1,5-2 dk
Çözümleme	mayonez	5	2 yumurta 300-400 g yağ	1-2 dk
Kırma	buz (Buzları motor kapalı iken çırpma kabına yerleştiriniz ve kapağı kapattıktan sonra motoru çalıştırınız.)	P / 5	110 g	

Pratik ipuçları

- Katı yiyeceklerde en iyi püre sonucunu elde edebilmek için, tek seferde büyük miktarlar yerine, ard arda küçük parçalar koymayı tercih ediniz.
- Katı yiyecekleri çırpmadan önce küçük parçalara bölünüz (2-3 cm).
- Katı yiyecekleri çırparken önce az miktarda sıvı ekleyiniz. Daha sonra yavaş yavaş daha fazla miktarda sıvıyı çırpma kabı kapağının açık bölümüne dökünüz.
- Cihazı çalıştırırken, üst tarafından tutunuz.
- Mayonez hazırlarken, yağı, ölçüm kapağını çıkarmadan, kapaktaki küçük deliklerden içeri doldurabilirsiniz.
- Bıçağın körelmesini önlemek için, katı yiyecekleri, düğmeyi «**P**» konumuna getirerek çırpmanızı öneririz.
- Aksesuarlar (Braun Yetkili Servis Merkezlerinden temin edilebilir. Yine de her ülkede bulunmayabilir.): MX 2000 Çırpma kabı (2 l).

Temşme

Motor bölümü

Motor bölümünü suya batırmayınız. Sadece nemli bir bezle silerek temizleyiniz.

Monte edilmiş haldeki çırpma kabının temizlenmesi

Çırpma kabını boşalttıktan sonra, suyla doldurunuz. Kabı motor bölümüne oturtuktan sonra düğmeyi «**P**» (temizleme) konumuna bir kaç kez getirip bırakınız. Suyu boşaltınız ve çırpma kabını durulayınız.

Monte edilmemiş çırpma kabının temizlenmesi

Sıkıştırma vidasını gevşetmeden önce çırpma kabının boş olduğundan emin olunuz. Bıçakları tutarken dikkatli olunuz. Tüm ayrılabilir parçalar bulaşık makinasında yıkanabilir.

Bildirim yapılmadan değiştirilebilir.

EEE STANDARTLARINA UYGUNDUR



Bakanlıkça tespit ve ilan edilen kullanım ömrü 7 yıldır.

Üretici firma ve CE işareti uygunluk değerlendirme kuruluşu:

Braun GmbH
Frankfurter Straße 145
61476 Kronberg / Germany
☎ (49) 6173 30 0
Fax (49) 6173 30 28 75



Procter & Gamble Satış ve Dağıtım Ltd. Şti.
İçerenköy Mah. Serin Sok. Kosifler İş Merkezi
No:3 A 34752 Ataşehir, İstanbul

P & G Tüketici Hizmetleri
0 800 261 63 65,
trconsumers@custhelp.com

Braun Servis İstasyonları listemizi internet sitemizde bulabilirsiniz.
<http://www.braun.com.tr>

Română (RO/MD)

Produsele noastre sunt concepute pentru a satisface cele mai înalte standarde de calitate, funcționalitate și design. Sperăm ca veți fi mulțumiți de noul aparat Braun.

Precauții importante

- Citiți cu atenție instrucțiunile înainte de a utiliza acest produs.
- Acest aparat a fost conceput pentru a procesa cantități normale pentru o gospodărie.
- Acest blender nu trebuie ținut la îndemâna copiilor. Înainte de a-l conecta la priză, verificați dacă voltajul prizei corespunde cu ceea ce este înscris pe aparat.
- Înainte de a conecta aparatul la priză verificați ca blender-ul să fie întotdeauna pe poziția «închis». Cuțitele sunt foarte ascuțite! Mânuiți-le cu atenție.
- Blender-ul nu va funcționa fără cana gradată poziționată pe unitatea motor. Înainte de a-l porni, verificați ca paharul să fie corect amplasat cu capacul pus.
- Nu folosiți blender-ul fără a avea ingrediente în cană.
- Lăsați lichidele fierbinți să ajungă la temperatura camerei înainte de a le turna în cană.
- Întotdeauna scoateți aparatul din priză atunci când nu îl folosiți, înainte de asamblare, dezasamblare, când îl curățați sau depozitați.
- Aparatele electrice Braun satisfac cele mai înalte standarde de siguranță. Reparația sau înlocuirea cordonului electric trebuie efectuată numai de către personalul unui service autorizat. Reparația necorespunzătoare sau necalificată poate cauza utilizatorului pagube considerabile.

Specificații

Voltaj: vezi specificația de pe aparat.
Capacitatea căinii: 1,75 litri

Descriere:

- | | |
|------------------------|--|
| a Pahar de măsurare | f Inel de reținere |
| b Capac | g Unitate motor |
| c Cană gradată | h Întrerupător |
| d Garnitură de cauciuc | i Sistem de păstrare a cordonului electric |
| e Cuțit | |

- Eliberați lungimea necesară de cablu și apoi conectați la o sursă de curent electric.

1 Asamblarea căinii gradate

- Poziționați cu atenție cana în inelul de reținere.
- Poziționați garnitura de cauciuc pe rama cuțitului.
- Înșurubați bine cana în inel.

2 Atașarea căinii

- Asigurați-vă că întrerupătorul este în poziția «închis» (O).
- Poziționați cana pe unitatea motor și apăsați până ce aceasta se blochează.

3 Cum funcționează blender-ul


- Puneți alimentele în cană.
- Puneți bine capacul. Introduceți paharul de măsurare în nișa capacului și răsuciți în sensul acelor de ceasornic pentru a se închide.
- Comutați întrerupătorul în poziția «pornit».

Viteză	Aplicații
1-3	Procesare ușoară cu ingredientele lichide
3-5	Pentru procesări consistente – mixarea lichidului cu alimente solide
P	Pentru maxim de putere instant (Pulsul nu funcționează decât o dată. Pentru pulsuri repetate, comutați întrerupătorul în mod repetat pe « P »)


- După folosire, comutați întotdeauna pe poziția «închis» (O) și scoateți din priză.
- Pentru a îndepărta cana gradată, ridicați și scoateți; nu e nevoie să răsuciți.

Înainte de folosire

- Curățați toate componentele înainte de a le folosi prima oară (vezi cap. Curățare).

Aplicații		Viteză	Cantitate maximă	Temp
Amestecare	toate tipurile de lichid supe calde	1-3	1,75 litri 1,5 litri	40-60 secunde
Pasare	legume, fructe, sosuri mâncare pentru copii	5	1,3 Kg	1,5-2 minute
Mixare	aluat moale de pandișpan	5	1,3 Kg	1 minut
	băuturi pe bază de iaurt și deserturi	4-5	650 g	1,5-2 minute
Emulsifiere	maioneză	5	2 ouă 300-400 g ulei	1-2 minute
Zdrobire	gheață <i>(Cu aparatul oprit puneți cuburile de gheață în pahar, puneți capacul și porniți motorul)</i>	 5	110 g (7 cuburi)	

Trucuri

- Pentru cele mai bune rezultate, atunci când pasați, nu puneți toată cantitatea de la început ci alimentați cana cu cantități mici de ingrediente.
- Atunci când amestecați alimente solide, tăiați în bucățele mici de 2-3 cm.
- Întotdeauna începeți să mixați cu o cantitate redusă de lichid. Apoi, adăugați treptat lichid prin capac.
- Întotdeauna când folosiți blender-ul poziționați mâna pe capacul câinii.
- Întotdeauna mânuiți cu grijă atunci când procesați lichide fierbinți.
- Atunci când preparați maioneza, puteți adăuga ulei prin orificiile capacului fără ca să îndepărtați paharul de măsurare.
- Vă recomandăm să folosiți viteza «» pentru a mixa alimente solide sau cu o vâscozitate mare.

Curățarea

Unitatea motor

Nu scufundați motorul în apă. Curățați motorul doar cu o cârpă umedă.

Curățarea ușoară a câinii

După ce ați golit cana, umpleți cu apă. Poziționați înapoi pe unitatea motor și activați viteza puls de câteva ori. Goliți cana și clătiți.

Curățarea minuțioasă a câinii

Asigurați-vă că nu mai sunt alimente în cană înainte de a deșuruba cana din inel. Mânuiți cu grijă cuțitul.

Toate părțile detașabile se pot spăla și în mașina de spălat vase.

Conform Hotărârii nr. 672 din 19 iulie 2001 privind stabilirea condițiilor de introducere pe piață a aparatelor electrocasnice în funcție de nivelul zgomotului transmis prin aer, valoarea de zgomot dB(A) pentru acest aparat este de 89 dB(A).

Vă rugăm să nu aruncați produsul la gunoiul menajer, după ce nu îl mai utilizați. Aparatul poate fi predat la centrele Braun sau la puncte special amenajate.



Ελληνικά

Τα προϊόντα μας είναι κατασκευασμένα με τις υψηλότερες προδιαγραφές ποιότητας, λειτουργικότητας και σχεδιασμού. Ελπίζουμε να απολαύσετε τη νέα σας συσκευή Braun.

Προσοχή

- Παρακαλούμε να διαβάσετε με προσοχή τις οδηγίες χρήσεως πριν χρησιμοποιήσετε τη συσκευή.
- Η συσκευή έχει σχεδιασθεί μόνο για οικιακή χρήση.
- Αυτή η συσκευή δεν προορίζεται για χρήση από παιδιά ή άτομα με μειωμένες σωματικές ή διανοητικές ικανότητες, εκτός και αν επιτηρούνται από άτομα υπεύθυνα για την ασφάλειά τους. Γενικά, συνιστούμε να κρατάτε την συσκευή μακριά από παιδιά. Τα παιδιά πρέπει να εποπτεύονται για να εξασφαλίζεται ότι δεν παίζουν με τη συσκευή.
- Ελέγξτε εάν η τάση του ρεύματος αντιστοιχεί με εκείνη που αναγράφεται στο κάτω μέρος της συσκευής. Όταν βάζετε τη συσκευή στην πρίζα, το μοτέρ θα πρέπει να βρίσκεται εκτός λειτουργίας (ο διακόπτης (h) στη θέση «0»).
- Οι λεπίδες είναι πολύ κοφτερές και θα πρέπει να τις κρατάτε με προσοχή.
- Η συσκευή θα λειτουργήσει μόνο εάν η κανάτα βρίσκεται τοποθετημένη στη βάση της συσκευής.
- Πριν θέσετε τη συσκευή σε λειτουργία, ελέγξτε εάν η κανάτα έχει συναρμολογηθεί και τοποθετηθεί σωστά επάνω στη βάση με το μοτέρ με το καπάκι στη θέση του.
- Μην θέσετε τη συσκευή σε λειτουργία με την κανάτα άδεια (π.χ. στερεά ή υγρά υλικά.)
- Αφήστε τα καυτά υλικά να χλιαρύνουν πριν τα τοποθετήσετε στην κανάτα.
- Οι ηλεκτρικές συσκευές Braun πληρούν τις ισχύουσες προδιαγραφές ασφαλείας. Κάθε επισκευή ή αντικατάσταση του καλωδίου τροφοδοσίας θα πρέπει να διενεργείται μόνο από εξουσιοδοτημένους τεχνικούς. Λανθασμένη επισκευή από αναρμόδια άτομα μπορεί να προκαλέσει μεγάλους κινδύνους για τον χρήστη.

Τεχνικά χαρακτηριστικά

Τάση/Συχνότητα: Βλ. ετικέτα συσκευής
Χωρητικότητα κανάτας: 1,75 Λίτρο

Περιγραφή

- | | |
|-------------------|------------------------------|
| a Πώμα μεζούρα | f Δαχτυλίδι στερέωσης |
| b Εύχρηστο καπάκι | λεπίδας |
| c Κανάτα | g Βάση μοτέρ |
| d Λάστιχο | h Διακόπτης |
| e Λεπίδα | i Χώρος αποθήκευσης καλωδίου |

Πριν από την πρώτη χρήση

- Καθαρίστε όλα τα τμήματα πριν χρησιμοποιήσετε το μπλέντερ για πρώτη φορά (Βλ. παράγραφος «Καθαρισμός»).
- Ξετυλίξτε το μήκος καλωδίου που θα χρειαστείτε από το χώρο αποθήκευσης καλωδίου, στη βάση της συσκευής και βάλτε το φισ στην πρίζα.

1 Συναρμολόγηση της κανάτας

- Τοποθετείστε προσεκτικά τη λεπίδα στο δαχτυλίδι στερέωσης.
- Τοποθετείστε το λάστιχο πάνω στο στεφάνι της λεπίδας.
- Βιδώστε με προσοχή την κανάτα στο δαχτυλίδι στερέωσης.

2 Τοποθέτηση της κανάτας στη βάση με το μοτέρ

- Σιγουρευτείτε ότι ο διακόπτης είναι κλειστός, στη θέση «0»
- Τοποθετείστε την κανάτα στη βάση του μοτέρ και σπρώξτε τη προς τα κάτω μέχρι να κλειδώσει στη θέση της σωστά.

3 Τρόπος χρήσης

- Τοποθετείστε τα προς επεξεργασία υλικά στην κανάτα.
- Κλείστε την κανάτα με το καπάκι. Τοποθετείστε το πώμα μεζούρα στην ειδική υποδοχή που έχει το καπάκι και γυρίστε το προς τα δεξιά για να κλειδώσει στη θέση του.
- Βάλτε τη συσκευή σε λειτουργία:

Ρύθμιση Ταχύτητας

1-3 Για την απλή επεξεργασία υγρών υλικών.

3-5 Για την επεξεργασία παχύρευστων μειγμάτων υγρών και στερεών.

Στιγμιαία λειτουργία («P») Διακεκομμένη επεξεργασία των υλικών. (Ο διακόπτης δεν κλειδώνει σε αυτή τη θέση. Κρατήστε τον ή πιέστε τον αρκετές φορές.)

- Μετά τη χρήση θα πρέπει πάντα να βάζετε το διακόπτη στη θέση «0» και να βγάζετε τη συσκευή από την πρίζα.
- Για να βγάλετε την κανάτα, απλά τραβήξτε τη προς τα πάνω, δεν υπάρχει λόγος να τη γυρίσετε.

Τρόποι επεξεργασίας		Ταχύτητα	Μέγιστη ποσότητα	Χρόνος
Ανάμειξη	Υγρά υλικά, ποτά ζεστές σούπες	1-3	1,75 λίτρο 1,50 λίτρο	40-60 δευτ.
Πολτοποίηση	Λαχανικά, φρούτα, σάλτσες, παιδικές τροφές	5	1,3 κιλό	1.5-2 λεπτά
Ανακάτεμα	Ζύμη για κέικ	5	1,3 κιλό	1 λεπτό
	Ροφήματα με βάση το γιαούρτι και επιδόρπια	4-5	650 γραμ.	1,5-2 λεπτά
Χτύπημα	Μαγιονέζα	5	2 αυγά 300-400 γραμ. Λάδι	1-2 λεπτά
Θρυμμάτισμα	Παγάκια (Θέστε τη συσκευή εκτός λειτουργίας, τοποθετήστε τα παγάκια στην κανάτα, ανοίξτε το διακόπτη λειτουργίας)	P / 5	110 γραμ. (7 παγάκια)	

Χρήσιμες συμβουλές

- Για να έχετε καλύτερα αποτελέσματα όταν πολτοποιείτε στερεά υλικά, συνιστάται να ρίχνετε την ποσότητα των υλικών τμηματικά στην κανάτα, από το να βάλετε όλη την ποσότητα από την αρχή.
- Όταν ανακατεύετε στερεά υλικά, κόψτε τα σε μικρά κομμάτια (2-3 εκ.)
- Να ξεκινάτε πάντα την ανάμειξη στερεών υλικών με την προσθήκη μικρής ποσότητας υγρού. Μετά τμηματικά προσθέστε και την υπόλοιπη ποσότητα των υλικών από το ειδικό άνοιγμα που έχει το καπάκι.
- Κατά τη διάρκεια της λειτουργίας το χέρι σας, θα πρέπει να βρίσκεται στο επάνω μέρος της συσκευής.
- Όταν φτάνετε μαγιονέζα, μπορείτε να προσθέσετε το λάδι από τις τρύπες που βρίσκονται στο καπάκι, χωρίς να χρειαστεί να το βγάλετε.
- Συνιστούμε τη στιγμιαία λειτουργία («**P**») όταν αναμειγνύετε στερεά ή ιδιαίτερα παχύρευστα υλικά, για να αποφύγετε την ακινητοποίηση της λεπίδας.
- Εξαρτήματα (Διαθέσιμα στα εξουσιοδοτημένα συνεργεία της Braun, όχι όμως σε όλες τις χώρες): MX 2000 Κανάτα (2 λ).

Καθαρισμός

Βάση με μοτέρ

Μη βυθίζετε τη βάση με το μοτέρ σε νερό. Καθαρίστε τη σκουπίζοντάς τη μόνο με ένα υγρό πανί.

Εύκολος καθαρισμός/Ξέπλυμα της κανάτας

Αφού αδειάσετε την κανάτα, γεμίστε τη με νερό. Τοποθετήστε τη στη βάση και γυρίστε το διακόπτη στη θέση ψιτιγμαία λειτουργία/καθαρισμός («**P**») για αρκετές φορές. Αδειάστε την κανάτα και ξεπλύντε τη αρκετά καλά.

Σχολαστικός καθαρισμός της κανάτας

Σιγουρευτείτε ότι η κανάτα είναι άδεια πριν βγάλετε το λάστιχο. Να είστε ιδιαίτερα προσεκτικοί όταν κρατάτε τη λεπίδα. Όλα τα συναρμολογούμενα μέρηματα μπορούν να πλυθούν με ασφάλεια στο πλυντήριο πιάτων.

Το προϊόν υπόκειται σε αλλαγές χωρίς προηγούμενη ειδοποίηση.

Παρακαλούμε μην πετάξετε τη συσκευή στα οικιακά απορρίμματα όταν φτάσει το τέλος της χρήσιμης ζωής της. Η διάθεσή της μπορεί να πραγματοποιηθεί σε ένα από τα εξουσιοδοτημένα συνεργεία της Braun ή στα κατάλληλα σημεία συλλογής που παρέχονται στη χώρα σας.



Русский

Руководство по эксплуатации

Наши изделия разработаны в соответствии с высочайшими стандартами качества, функциональности и дизайна. Мы надеемся, что Вам понравится работа нового изделия от Braun.

Важно

- Прочитайте внимательно данное руководство по эксплуатации прежде чем начнете пользоваться прибором.
- Данное изделие предназначается для использования только в домашних условиях.
- Прибор не предназначен для использования лицами (включая детей) с пониженными физическими, чувственными или умственными способностями или при отсутствии у них опыта или знаний, если они не находятся под контролем или не проинструктированы об использовании прибора лицом, ответственным за их безопасность. Дети должны находиться под контролем для недопущения игры с прибором.
- Напряжение в сети должно соответствовать напряжению, указанному в нижней части основания прибора. Прибор работает только от переменного тока. При подключении к сети мотор должен быть всегда выключен (положение «О»).
- Ножи прибора очень острые: обращайтесь с ними осторожно.
- Прибор не будет действовать, если кувшин не установлен на основании.
- Перед включением убедитесь, что кувшин соответствующим образом собран и установлен и крышка его закрыта.
- Не используйте прибор вхолостую (т.е. без продуктов, жидкостей внутри).
- Дайте горячим жидкостям остыть перед тем как наливать их в кувшин.
- Электрические приборы компании Braun отвечают требованиям соответствующих стандартов в отношении техники безопасности. Ремонт или замена шнура электропитания должна выполняться сервисным работником из числа специалистов по техническому обслуживанию и ремонту. Неквалифицированно выполненный ремонт может явиться причиной несчастных случаев и травм пользователей.

Технические характеристики

См. В/Вт мощность/напряжение на основании
Емкость кувшина: 1,75 литра

Описание и комплектность

- | | |
|----------------------------|----------------------------|
| a Мерная чашка | f Фиксирующее кольцо |
| b Крышка | g Основание |
| c Кувшин | h Переключатель |
| d Уплотнительная прокладка | i Место для хранения шнура |
| e Нож | |

Перед использованием

- Вымойте все части перед первой эксплуатацией изделия (см. раздел «Чистка»).
- Освободите шнур для того чтобы подсоединить его к сети.

1 Сборка кувшина

- Осторожно поместите нож на фиксирующее кольцо.
- Установите уплотнительную прокладку на нож.
- Тщательно прикрутите фиксирующее кольцо на основание кувшина.

2 Установка кувшина

- Убедитесь что переключатель находится в положении «О».
- Установите кувшин на основание и слегка нажмите на него пока он не встанет на нужное место.

3 Как пользоваться прибором

- Положите в кувшин продукты для обработки.
- Плотно закройте кувшин крышкой. Поместите мерную чашку в отверстие на крышке и поверните ее против часовой стрелки для того чтобы закрыть.
- Включите:

Установка скоростей

1-3	небольшие скорости для жидких ингредиентов
3-5	для более твердых продуктов – смешивание жидкостей и твердых продуктов

- **P** пульсирующий режим (Переключатель необходимо держать в положении «**P**» или устанавливать в это положение последовательно.)

Функции		Скорость	Макс. количество	Время
Смешивание	все жидкости, напитки, теплые супы	1-3	1,75 л	40-60 сек
			1,50 л	
Приготовление пюре	овощи, фрукты	5	1,3 кг	1,5-2 мин
Перемешивание	тесто для блинов напитки на основе йогурта и десерты	5	1,3 кг	1 мин
		4-5	650 г	1,5-2 мин
Взбивание	майонез	5	2 яйца 300-400 г масла	1-2 мин
Измельчение	лед <i>(При выключенном приборе положить в кувшин лед, закрыть крышкой после чего включить прибор.)</i>	P / 5	110 г (7 кубиков)	

- После использования всегда устанавливайте переключатель в положение «О».
- Для освобождения кувшина просто поднимите его вверх: нет необходимости поворачивать его.

Практические советы

- Если Вы используете ингредиенты высокой плотности при приготовлении пюре, лучше загружать их в кувшин небольшими порциями, а не обрабатывать сразу большое количество продуктов.
- При перемешивании твердых ингредиентов лучше предварительно нарезать их маленькими кусочками (2-3 см).
- Всегда начинайте перемешивание твердых ингредиентов, добавляя небольшое количество жидкости, затем постепенно добавляйте большее количество жидкости через отверстие в крышке.
- Всегда держите руку на крышке прибора, когда он работает.
- При приготовлении майонеза масло можно добавлять через небольшие отверстия в крышке без снятия мерной чашки.
- При смешивании особо твердых ингредиентов или продуктов рекомендуется использовать устройство в пульсирующем режиме «**P**» во избежание блокировки ножа.

- Дополнительные аксессуары (можно купить в Сервисных центрах компании Braun; но не во всех странах): МХ 2000 Кувшин (2 л).

Чистка

Основание

Не погружайте основание устройства в воду. Протирайте его только влажной тряпкой.

Легкая чистка/ополаскивание установленного на основании кувшина
После освобождения кувшина от продуктов залейте его водой. Включите переключатель в режим «**P**» несколько раз.

Тщательная чистка снятого с основания кувшина

Убедитесь, что кувшин пуст, прежде чем начнете отвинчивать фиксирующее кольцо. Будьте осторожны, обращаясь с ножом. Все съемные части можно мыть в посудомоечной машине.

В изделие могут быть внесены изменения без предварительного уведомления.



**Данное изделие соответствует
всем требуемым европейским
и российским стандартам
безопасности и гигиены.**

Электрический миксер (блендер)
Braun MX 2050 тип 4184, 525 Ватт

Изготовлено в Чехии для Браун ГмбХ,
LINASET a.s., Provozovna Bruntal, Polni 3 ,
792 01 Bruntal, Czech Republic.

RU: Импортер/Служба потребителей:
ООО «Проктер энд Гэмбл
Дистрибьюторская Компания», Россия,
125171, Москва, Ленинградское шоссе, 16А,
стр.2. Тел. 8-800-200-20-20.

BY: Импортер: ООО «Электросервис и Ко»,
Беларусь, 220012, г. Минск, ул.
Чернышевского, 10А, к. 412А3. Сервисный
центр: ООО «Катрикс», Беларусь, 220012,
г. Минск, ул. Чернышевского, 10А, к.409.

Українська

Керівництво з експлуатації

Наші вироби розроблені у відповідності до найвищих вимог якості, функціональності та дизайну. Ми сподіваємося, що Вам сподобається робота нового виробу від Braun.

Важливо

- Будь ласка, уважно та повністю ознайомтеся з цим керівництвом перед тим, як приступити до роботи з приладом. Використовувати за призначенням, відповідно до керівництва з експлуатації.
- Цей виріб призначений тільки для використання в домашніх умовах.
- Прилад не призначений для використання особами (включаючи дітей) зі зниженими фізичними, чуттєвими або розумовими можливостями або за відсутності у них досвіду або знань, якщо вони не знаходяться під контролем або не проінструктовані про використання приладу особою, відповідальною за їх безпеку. Діти повинні знаходитися під контролем для недопущення гри з приладом.
- Напруга в мережі має відповідати напрузі, зазначеній у нижній частині основи приладу. Прилад працює тільки від змінного струму. При підключенні до мережі мотор має бути завжди вимкнений (положення «O»).
- Ножі приладу дуже гострі: поводьтеся з ними обережно.
- Прилад не буде діяти, якщо кухоль не встановлений на основі.
- Перед вмиканням переконайтеся, що кухоль відповідним чином зібраний та встановлений, і його кришка закрита.
- Не використовуйте прилад вхолосту (тобто, без продуктів, рідин усередині).
- Дайте гарячим рідиною охолонути перед тим, як наливати їх у кухоль.
- Електричний пристрій Braun відповідає стандартам безпеки, що застосовуються. Ремонт або заміна мережевого шнура мають бути виконані тільки уповноваженим сервіс-персоналом. Дефектний, некваліфікований ремонт може спричинити значну загрозу користувачеві.

Технічні характеристики

Див. В/Вт потужність/напруга на основі
Місткість кухля: 1,75 літри

Опис та комплектність

- a Мірна чашка
- b Кришка
- c Кухоль
- d Ущільнювальна прокладка

- e Ніж
- f Фіксує кільце
- g Основа
- h Перемикач
- i Місце для зберігання шнура

Перед використанням

- Вимийте усі частини перед першою експлуатацією виробу (див. розділ «Чищення»).
- Вивільніть шнур для того, щоб приєднати його до мережі.

1 Збирання кухля

- Обережно помістіть ніж на фіксує кільце.
- Установіть ущільнювальну прокладку на ніж.
- Ретельно прикрутіть фіксує кільце на основу кухля.

2 Установка кухля

- Переконайтеся, що перемикач знаходиться в положенні «O».
- Установіть кухоль на основу і злегка натисніть на нього, поки він не стане на потрібне місце.

3 Як користуватися приладом

- Покладіть в кухоль продукти для обробки.
- Щільно закрийте кухоль кришкою.
- Помістіть мірну чашку в отвір на кришці та поверніть її проти годинникової стрілки для того, щоб закрити.
- Увімкніть:

Установка швидкостей

1-3 невеликі швидкості для рідких інгредієнтів

3-5 для більш твердих продуктів – змішування рідин та твердих продуктів

P пульсуючий режим (Перемикач необхідно тримати в положенні «P» або установлювати в це положення послідовно.)

- Після використання завжди установлюйте перемикач в положення «O».
- Для вивільнення кухля просто підніміть його вгору: немає необхідності повертати його.

Функції		Швидкість	Макс. кількість	Час
Змішування	усі рідини, напої, теплі супи	1-3	1,75 л 1,50 л	40-60 сек.
Приготування пюре	овочі, фрукти	5	1,3 кг	1,5-2 хв.
Перемішування	тісто для млинців	5	1,3 кг	1 хв.
	напої на основі йогурту та десерти	4-5	650 г	1,5-2 хв.
Взбивання	майонез	5	2 яйця 300-400 г масла	1-2 хв.
Подробнювання	лід (При вимкненому приладі покласти в кухоль лід, закрити кришкою, після чого увімкнути прилад.)	P / 5	110 г (7 кубиків)	

Практичні поради

- Якщо Ви використовуєте інгредієнти високої густини при приготуванні пюре, краще завантажувати їх у кухоль невеликими порціями, а не обробляти одразу велику кількість продуктів.
- При перемішуванні твердих інгредієнтів краще попередньо нарізати їх маленькими шматочками (2-3 см).
- Завжди починайте перемішування твердих інгредієнтів, додаючи невелику кількість рідини, потім поступово додавайте більшу кількість рідини через отвір у кришці.
- Завжди тримайте руку на кришці приладу, коли він працює.
- При приготуванні майонезу масло можна додавати через невеликі отвори в кришці, незнімаючи мірну чашку.
- При змішуванні особливо твердих інгредієнтів або продуктів рекомендується використовувати пристрій в пульсуючому режимі «**P**», щоб уникнути блокування ножа.
- Додаткові аксесуари (можна придбати в сервісних центрах Браун, але не в усіх країнах): МХ 2000 Кухоль (2 л).

Чищення

Основа

Не занурюйте основу пристрою у воду. Протірайте її тільки вологою ганчіркою.

Легке чищення/ополіскування встановленого на основі кухля

Після звільнення кухля від продуктів залийте його водою. Увімкніть перемикач в режим «**P**» кілька разів.

Ретельне чищення знятого з основи кухля

Переконайтеся, що кухоль пустий перед тим, як почнете відкручувати фіксуюче кільце. Будьте обережні у поводженні з ножом. Усі знімні частини можна мити у посудомийній машині.

Загальні умови зберігання

Вироби фірми Braun рекомендовано зберігати у житловому приміщенні за умов кімнатної температури та нормальної вологості.

У виріб можуть бути внесені зміни без попереднього повідомлення.

Блендер Braun MX 2050, тип 4184, 525 Ватт.

Обладнання відповідає вимогам Технічного регламенту обмеження використання деяких небезпечних речовин в електричному та електронному обладнанні.



001

Дата виробництва продукції Braun вказана безпосередньо на виробі (в місці маркування) і складається з трьох цифр: перша цифра є останньою цифрою року виробництва, інші дві цифри є порядковим номером тижня у році

Країна виробництва: «LINASET a.s.»,
provozovna Bruntal, Polni 3 79201 Bruntal,
Czech Republic
«Лінасет а.с», провозна Брунтал, Полні 3
79201 Брунтал, Республіка Чехія

Адреса в Україні:
ТОВ «Проктер енд Гембл Трейдінг Україна»,
Україна, 04070, м.Київ, вул. Набережно-
Хрещатицька, 5/13, корпус літ. А.
Тел. (0-800) 505-000. www.pg.com.ua

التطبيقات	السرعة	الكمية القصوى	الوقت
المزج	٣-١	١٧٥ لتر ١٥ لتر	٤٠-٦٠ ثانية
التصفية	٥	١٣ كجم	١٥-٢ دقيقة
الخلط	٥	١٣ كجم	١ دقيقة
	٥-٤	٦٥٠ جرام	١٥-٢ دقيقة
الاستحلاب	٥	٢ بيضة ٣٠٠-٤٠٠ جرام زيت	١-٢ دقيقة
السحق	٥/ P	١١٠ جرام (٧ مكعبات)	

أفكار عملية

- لنتائج أفضل عند التصفية مع مواد صلبة، ضع كميات صغيرة إلى داخل الإبريق بصورة تدريجية بدلا من وضع كميات كبيرة دفعة واحدة.
- عند خلط مواد صلبة، قطعها إلى شرائح صغيرة (من ٢-٣ سم).
- ابدأ دائما بخلط المواد الصلبة مع قليل من السوائل وارفع من كمية السوائل بالتدرج عبر فتحة الغطاء.
- عند إعداد المايونيز، بالإمكان إضافة بعض من الزيت عبر فتحات التقطير في الغطاء دون الحاجة لترع كوب القياس.
- ننصح استخدام وضعية النبض عند خلط مواد صلبة أو قاسية لكي تجنب الشفرة البلى السريع.

الإكسسوارات

(تتوفر لدى مراكز خدمة براون، ليس في كل دولة)
وعاء MX 2000

التنظيف

قاعدة المحرك (الموتور)

لا تنغمس قاعدة المحرك في الماء ولكن امسحها فقط بقطعة قماش رطبة.

التنظيف/الشطف السهل للإبريق المجمع

بعد إفراغ الوعاء من المحتويات، املاء بالماء وضعه على قاعدة الموتور وافتح التشغيل على نبض P لتنظيف لأكثر من مرة. افرج الإبريق واشطفه تماما.

التنظيف التام لوعاء غير مجمع

تأكد من أن الوعاء خالي قبل فتح البرغي بملقعة التثبيت. كن على حذر عند التعامل مع الشفرة. كافة الأجزاء الملحقة بالإمكان تنظيفها في غسالة الأطباق بأمان.

هذه المعلومات قابلة للتغيير دون إشعار.

Country of origin: Czech Republic

Year of manufacture

To determine the year of manufacture, refer to the 3-digit production code located near the type plate. The first digit of the production code refers to the last digit of the year of manufacture. The next two digits refer to the calendar week in the year of the manufacture.

Example: "315" – The product was manufactured in week 15 of 2003.

صنعت في الجمهورية التشيكية

عام الصنع

لمعرفة عام الصنع، يرجى الرجوع الى رمز الإنتاج المؤلف من ٣ أرقام والموجود قرب صفحة النوع. الرقم الأول من رمز الإنتاج يشير الى الرقم الأخير في عام الصنع بينما يشير الرقمان التاليان الى الأسبوع المعين في عام الصنع.

مثال: «315» - تم صنع المنتج في الأسبوع ١٥ من عام ٢٠٠٣.

إن أجهزة براون مصممة وفقاً لأرقى معايير الجودة والأداء الوظيفي والتصميم العملي .

تجولكم الاستخدام الأمثل والممتع مع أجهزة براون .

هام

- اقرأ تعليمات الاستخدام بحرص تام قبل استخدام هذا المنتج .
- هذا الجهاز مصمم للاستخدام العادي في المنازل .
- ليس من المفترض أن يتم استخدام هذه المكواة من قبل الأطفال أو الأشخاص الذين يعانون من إعاقات بدنية أو عقلية، إلا إذا كان ذلك تحت إشراف شخص مسؤل عن سلامتهم. وبوجه عام، ننصحكم بحفظ المكواة بعيداً عن متناول الأطفال.
- يجب أن تكون الفلطية مطابقة للفلطية الموجهة في اسفل الجهاز الذي ابتعته. وأصل الجهاز فقط إلى تيار كهرباء متردد كما يجب أن يكون محرك الجهاز متوقف تماماً قبل التوصيل (h).
- الشفرة حادة جداً لذا تعامل معها بحذر شديد.
- هذا الجهاز لا يعمل بدون وجود الوعاء في مكانه على قاعدة الطاقة.
- قبل تشغيل الجهاز تأكد من أن الوعاء مجمع بصورة صحيحة وموضوع في مكانه على القاعدة والغطاء موضوع عليه.
- لا تستخدم الجهاز بدون أي حمل في الوعاء، أي (بدون مواد صلبة أو حافة).
- أجهزة براون الكهربائية تفي بمعايير السلامة المنطبقة لذلك يجب أن تتم كافة أعمال الإصلاحات من قبل أفراد خدمة معتمدين حيث والإصلاحات غير السليمة قد تتسبب بحوادث أو إصابات للمستخدم خاصة إذا تمت من قبل أفراد غير مؤهلين.

المواصفات

فلط/واط : راجع صفحة النوع
سعة الإبريق : 175 لترين اثنين

الوصف

a كوب القياس
b غطاء سهل الأحكام
c وعاء
d سداة مطاطية
e شفرة
f حلقة التثبيت
g قاعدة
h مفتاح
i مخزن لسلك الكهرباء

قبل الاستخدام

- نظف كافة الأجزاء قبل استخدام الخلاط للمرة الأولى (راجع فقرة «التنظيف»).
- فك لفافة السلك من المخزن حسب الحاجة من اسفل قاعدة المحرك (الموتور) وأوصل الجهاز إلى مقبس كهربائي.

١ - الإبريق

- ضع الشفرة بعناية إلى داخل حلقة التثبيت.
- احكم سداة المطاط على عنق (إطار) الشفرة.
- ابرم الوعاء بإحكام إلى داخل حلقة التثبيت.

٢ - وضع الوعاء

- تأكد من أن مفتاح التشغيل على وضع «O» .
- ضع الوعاء على قاعدة الطاقة وادفعه إلى الأسفل حتى يثبت بإحكام في مكانه.

٣ - كيفية الاستخدام

- ضع الطعام المزمع معالجته في داخل الوعاء.
- ضع الغطاء في محله بإحكام. ادخل كوب القياس إلى داخل فتحة الغطاء ودوره باتجاه عقارب الساعة.
- افتح مفتاح التشغيل.

تطبيقات السرعة

٣-١ التطبيقات الخفيفة مع سوائل ومواد

٥-٣ لتناسك كثيف - خلط كل من السوائل والمواد

P

اندفاع طاقة فوري (لا يمسك المفتاح من خلال هذه الصبوية. أضغط المفتاح على حالة نبض أو دوره على وضع نبض بتكرار).

- بعد الاستخدام، دائماً اترك مفتاح التشغيل على وضع «O»
- وأفضل الجهاز من التيار الكهربائي.
- لإزالة الوعاء ارفعه إلى الأعلى وليس هناك حاجة لتدويره.

أطفي فترة كافية للسوائل الساخنة حتى تبرد إلى ما يوازي درجة حرارة فاتر (حوالي ٤٠ درجة مئوية) قبل سكب المحتويات إلى داخل الوعاء.

Deutsch

Garantie

Als Hersteller übernehmen wir für dieses Gerät – nach Wahl des Käufers zusätzlich zu den gesetzlichen Gewährleistungsansprüchen gegen den Verkäufer – eine Garantie von 2 Jahren ab Kaufdatum. Innerhalb dieser Garantiezeit beseitigen wir nach unserer Wahl durch Reparatur oder Austausch des Gerätes unentgeltlich alle Mängel, die auf Material- oder Herstellungsfehlern beruhen. Die Garantie kann in allen Ländern in Anspruch genommen werden, in denen dieses Braun Gerät von uns autorisiert verkauft wird.

Von der Garantie sind ausgenommen: Schäden durch unsachgemäßen Gebrauch, normaler Verschleiß und Verbrauch sowie Mängel, die den Wert oder die Gebrauchstauglichkeit des Gerätes nur unerheblich beeinflussen. Bei Eingriffen durch nicht von uns autorisierte Braun Kundendienstpartner sowie bei Verwendung anderer als Original Braun Ersatzteile erlischt die Garantie.

Im Garantiefall senden Sie das Gerät mit Kaufbeleg bitte an einen autorisierten Braun Kundendienstpartner. Die Anschrift finden Sie unter www.service.braun.com oder können Sie kostenlos unter 00800/27 28 64 63 erfragen.

English

Guarantee

We grant a 2 year guarantee on the product commencing on the date of purchase. Within the guarantee period we will eliminate any defects in the appliance resulting from faults in materials or workmanship, free of charge either by repairing or replacing the complete appliance at our discretion. This guarantee extends to every country where this appliance is supplied by Braun or its appointed distributor.

This guarantee does not cover: damage due to improper use, normal wear or use as well as defects that have a negligible effect on the value or operation of the appliance. The guarantee becomes void if repairs are undertaken by unauthorised persons and if original Braun parts are not used.

To obtain service within the guarantee period, hand in or send the complete appliance with your sales receipt to an authorised Braun Customer Service Centre (address information available online at www.service.braun.com).

For UK only:

This guarantee in no way affects your rights under statutory law.

Français

Garantie

Nous accordons une garantie de 2 ans sur ce produit, à partir de la date d'achat. Pendant la durée de la garantie, Braun prendra gratuitement à sa charge la réparation des vices de fabrication ou de matière en se réservant le droit de décider si certaines pièces doivent être réparées ou si l'appareil lui-même doit être échangé. Cette garantie s'étend à tous les pays où cet appareil est commercialisé par Braun ou son distributeur exclusif.

Cette garantie ne couvre pas : les dommages occasionnés par une utilisation inadéquate et l'usure normale. Cette garantie devient caduque si des réparations ont été effectuées par des personnes non agréées par Braun et si des pièces de rechange ne provenant pas de Braun ont été utilisées.

Pour toute réclamation intervenant pendant la période de garantie, retournez ou rappez l'appareil ainsi que l'attestation de garantie à votre revendeur ou à un Centre Service Agréé Braun.

Se référez à www.service.braun.com ou appelez 08.10.30.97.80 pour connaître le Centre Service Agréé Braun le plus proche de chez vous.

Clause spéciale pour la France

Outre la garantie contractuelle exposée ci-dessus, nos clients bénéficient de la garantie légale des vices cachés prévue aux articles 1641 et suivants du Code civil.

Español

Garantía

Braun concede a este producto 2 años de garantía a partir de la fecha de compra. Dentro del periodo de garantía, subsanaremos, sin cargo alguno, cualquier defecto del aparato imputable tanto a los materiales como a la fabricación, ya sea reparando, sustituyendo piezas, o facilitando un aparato nuevo según nuestro criterio.

La garantía no ampara averías por uso indebido, funcionamiento a distinto voltaje del indicado, conexión a un enchufe inadecuado, rotura, desgaste normal por el uso que causen defectos o una disminución en el valor o funcionamiento del producto.

La garantía perderá su efecto en caso de ser efectuadas reparaciones por personas no autorizadas, o si no son utilizados recambios originales de Braun.

La garantía solamente tendrá validez si la fecha de compra es confirmada mediante la factura o el albarán de compra correspondiente.

Esta garantía tiene validez en todos los países donde este producto sea distribuido por Braun o por un distribuidor asignado por Braun.

En caso de reclamación bajo esta garantía, dirijase al Servicio de Asistencia Técnica de Braun más cercano: www.service.braun.com.

Solo para España

Servicio al consumidor: Para localizar a su Servicio Braun más cercano o en el caso de que tenga Vd. alguna duda referente al funcionamiento de este producto, le rogamos contacte con el teléfono de este servicio 901 11 61 84.

Português

Garantia

Os nossos produtos dispõem de uma garantia de 2 anos a partir da data de compra. Qualquer defeito do aparelho imputável, quer aos materiais, quer ao fabrico, que torne necessário reparar, substituir peças ou trocar de aparelho dentro de período de garantia não terá custos adicionais,

A garantia não cobre avarias por utilização indevida, funcionamento a voltagem diferente da indicada, ligação a uma tomada de corrente eléctrica incorrecta, ruptura, desgaste normal por utilização que causem defeitos ou diminuição da qualidade de funcionamento do produto.

A garantia perderá o seu efeito no caso de serem efectuadas reparações por pessoas não autorizadas ou se não forem utilizados acessórios originais Braun.

A garantia só é válida se a data de compra for confirmada pela apresentação da factura ou documento de compra correspondente.

Esta garantia é válida para todos os países onde este produto seja distribuído pela Braun ou por um distribuidor Braun autorizado.

No caso de reclamação ao abrigo de garantia, dirija-se ao Serviço de Assistência Técnica Oficial Braun mais próximo: www.service.braun.com.

Só para Portugal

Apoio ao consumidor: Para localizar o seu Serviço Braun mais próximo, no caso de surgir alguma dúvida relativamente ao funcionamento deste produto, contacte-nos por favor pelo telefone 808 20 00 33.

Italiano

Garanzia

Braun fornisce una garanzia valevole per la durata di 2 anni dalla data di acquisto.

Nel periodo di garanzia verranno eliminati, gratuitamente, i guasti dell'apparecchio conseguenti

a difetti di fabbrica o di materiali, sia riparando il prodotto sia sostituendo, se necessario, l'intero apparecchio.

Tale garanzia non copre: danni derivanti dall'uso improprio del prodotto, la normale usura conseguente al funzionamento dello stesso, i difetti che hanno un effetto trascurabile sul valore o sul funzionamento dell'apparecchio.

La garanzia decade se vengono effettuate riparazioni da soggetti non autorizzati o con parti non originali Braun.

Per accedere al servizio durante il periodo di garanzia, è necessario consegnare o far pervenire il prodotto integro, insieme allo scontrino di acquisto, ad un centro di assistenza autorizzato Braun.

Contattare www.service.braun.com o il numero 02/6678623 per avere informazioni sul Centro di assistenza autorizzato Braun più vicino.

Nederlands

Garantie

Op dit produkt verlenen wij een garantie van 2 jaar geldend vanaf datum van aankoop. Binnen de garantieperiode zullen eventuele fabricagefouten en/of materiaal fouten gratis door ons worden verholpen, hetzij door reparatie, vervanging van onderdelen of omruilen van het apparaat.

Deze garantie is van toepassing in elk land waar dit apparaat wordt geleverd door Braun of een officieel aangestelde vertegenwoordiger van Braun.

Beschadigingen ten gevolge van onoordeelkundig gebruik, normale slijtage en gebreken die de werking of waarde van het apparaat niet noemenswaardig beïnvloeden vallen niet onder de garantie. De garantie vervalt bij reparatie door niet door ons erkende service-afdelingen en/of gebruik van niet originele Braun onderdelen.

Om gebruik te maken van onze service binnen de garantieperiode, dient u het complete apparaat met uw aankoopbewijs af te geven of op te sturen naar een geauthoriseerd Braun Customer Service Centre: www.service.braun.com.

Bel 0 800 44 55 388 voor een Braun Customer Service Centre bij u in de buurt.

Dansk

Garanti

Braun yder 2 års garanti på dette produkt gældende fra købsdatoen. Inden for garantiperioden vil Braun for egen regning afhjælpe fabrikations- og materialefejl efter vort skøn gennem reparation eller ombytning af apparatet. Denne garanti gælder i alle lande, hvor Braun er repræsenteret.

Denne garanti dækker ikke skader opstået ved fejlbetjening, normalt slid eller fejl som har ringe effekt på værdien eller funktionsdygtigheden af apparatet. Garantien bortfalder ved reparationer udført af andre end de af Braun anviste reparatører og hvor originale Braun reservedele ikke er anvendt.

Ved service inden for garantiperioden afleveres eller indsendes hele apparatet sammen med købsbevis til et autoriseret Braun Service Center: www.service.braun.com.

Ring 7015 0013 for oplysning om nærmeste Braun Service Center.

Norsk

Garanti

Vi gir 2 års garanti på produktet gjeldende fra køpsdato. I garantitiden vil vi gratis rette eventuelle fabrikasjons- eller materialfeil, enten ved reparasjon eller om vi finner det hensiktsmessig å bytte hele produktet. Denne garanti er gyldig i alle land der Braun eller Brauns distributør selger produktet.

Denne garanti dekker ikke: skader på grunn av feil bruk, normal slitasje eller skader som har ubetydelig effekt på produktets verdi og virkemåte. Garantien bortfaller dersom reparasjoner utføres av ikke autorisert person eller hvis andre enn originale Braun reservedeler benyttes.

For service i garantitiden skal hele produktet leveres eller sendes sammen med kopi av kjøpskvitte til nærmeste autoriserte Braun Serviceverksted: www.service.braun.com.

Ring 22 63 00 93 for å bli henvist til nærmeste autoriserte Braun Serviceverksted.
NB

For varer kjøpt i Norge har kunden garanti i henhold til NEL's Leveringsbetingelser.

Svenska

Garanti

Vi garanterar denna produkt för två år från och med inköpsdatum. Under garantitiden kommer vi utan kostnad, att hjälpa alla brister i apparaten som är hänförliga till fel i material eller utförande, genom att antingen reparera eller byta ut hela apparaten efter eget gottfinnande. Denna garanti gäller i alla länder där denna apparat levereras av Braun eller deras auktoriserade återförsäljare.

Garantin gäller ej: skada på grund av felaktig användning eller normalt slitage, liksom brister som har en försumbar inverkan på apparatens värde eller funktion. Garantin upphör att gälla om reparationer utförs av icke behörig person eller om Brauns originaldelar inte används.

För att erhålla service under garantitiden skall den kompletta apparaten lämnas in tillsammans med inköpskvittot, till ett auktoriserat Braun verkstad: www.service.braun.com.

Ring 020-21 33 21 för information om närmaste Braun verkstad.

Suomi

Takuu

Tälle tuotteelle myönämme 2 vuoden takuun ostopäivästä lukien Suomessa voimassa olevien alan takuuehtojen TE90 mukaan. Takuuaikana korvataan velloituksetta kaikki viat, jotka aiheutuvat materiaali- tai valmistusvirheistä. Korvaus tapahtuu harkintamme mukaan korjaamalla, vaihtamalla viallinen osa tai vaihtamalla koko laite uuteen. Takuu on voimassa kaikkialla maailmassa sillä edellytyksellä, että laitetta myydään ko. maassa Braumin tai virallisen maahantuojan toimesta.

Takuun piiriin eivät kuulu seuraavat viat: viat, jotka johtuvat virheellisestä käytöstä, normaalista kulumisesta tai viat, jolla on vähäinen merkitys laitteen arvoon tai toimintaan. Takuun voimassaolo lakkaa, jos laitetta korjataan muualla kuin valtuutetussa Braun-huoltoilikeessä tai jos laitteessa käytetään muita kuin alkuperäisiä varaosia.

Yksilöity ostokuitti riittää takuun voimassaolon osoittamiseksi: www.service.braun.com. Lisätietoja takuuseen liittyvistä asioista saa asiakaspalvelukeskuksestamme numerosta 020-377 877.

Polski

Warunki gwarancji

1. Procter & Gamble International Operations SA z siedzibą w Route de St-Georges 47, 1213 Petit Lancy 1 w Szwajcarii, gwarantuje sprawne działanie sprzętu w okresie 24 miesięcy od daty jego wydania Kupującemu. Ujawnione w tym okresie wady będą usuwane bezpłatnie, przez autoryzowany punkt serwisowy, w terminie 14 dni od daty dostarczenia sprzętu do autoryzowanego punktu serwisowego.
2. Kupujący może wysłać sprzęt do naprawy do najbliższej znajdującego się autoryzowanego punktu serwisowego lub skorzystać z pośrednictwa sklepu, w którym dokonał zakupu sprzętu. W takim wypadku termin naprawy ulegnie wydłużeniu o czas niezbędny do dostarczenia i odbioru sprzętu.
3. Kupujący powinien dostarczyć sprzęt w opakowaniu należycie zabezpieczonym przed uszkodzeniem. Uszkodzenia spowodowane niedostatecznym zabezpieczeniem sprzętu nie podlegają naprawom gwarancyjnym. Naprawom gwarancyjnym nie podlegają także inne

uszkodzenia powstałe w następstwie okoliczności, za które Gwarant nie ponosi odpowiedzialności, w szczególności zawinione przez Poczte Polską lub firmy kurierskie.

4. Niniejsza gwarancja jest ważna jedynie z dokumentem zakupu i obowiązuje wyłącznie na terytorium Rzeczypospolitej Polskiej.
5. Okres gwarancji przedłuża się o czas od zgłoszenia wady lub uszkodzenia do naprawy sprzętu i zwrotnego postawienia go do dyspozycji Kupującego.
6. Naprawa gwarancyjna nie obejmuje czynności przewidzianych w instrukcji, do wykonania, których Kupujący zobowiązany jest we własnym zakresie i na własny koszt.
7. Ewentualne oczyszczenie sprzętu dokonywane jest na koszt Kupującego według cennika danego autoryzowanego punktu serwisowego i nie będzie traktowane jako naprawa gwarancyjna, chyba, że oczyszczenie jest niezbędne do usunięcia wady w ramach świadczeń objętych niniejszą gwarancją i nie stanowi czynności, o których mowa w p. 6.
8. Gwarancją nie są objęte:
 - a) mechaniczne uszkodzenia sprzętu spowodowane w czasie jego użytkowania lub w czasie dostarczania sprzętu do naprawy;
 - b) uszkodzenia i wady wynikłe na skutek:
 - używania sprzętu do celów innych niż osobisty użytek;
 - niewłaściwego lub niezgodnego z instrukcją użytkowania, konserwacji, przechowywania lub instalacji;
 - używania niewłaściwych materiałów eksploatacyjnych;
 - napraw dokonywanych przez nieuprawnione osoby; stwierdzenie faktu takiej naprawy lub samowolnego otwarcia plomb lub innych zabezpieczeń sprzętu powoduje utratę gwarancji;
 - przeróbek, zmian konstrukcyjnych lub używania do napraw nieoryginalnych części zamiennych;
 - c) części szklane, żarówki, oświetlenia;
 - d) ostrza i folie do golarek oraz materiały eksploatacyjne.
9. Bez nazwy, modelu sprzętu i daty jego zakupu potwierdzonej pieczętką i podpisem sprzedawcy albo paragonu lub faktury zakupu z nazwą i modelem sprzętu, karta gwarancyjna jest nieważna.
10. Niniejsza gwarancja na sprzedany towar konsumpcyjny nie wyłącza, nie ogranicza ani nie zawiesza uprawnień Kupującego wynikających z niezgodności towaru z umową.

Český

Záruka

Poskytujeme dvojletou záruku na výrobek s platností od data jeho zakoupení. V záruční lhůtě bezplatně odstraníme všechny vady přístroje zapříčiněné chybou materiálu nebo výroby, a to buď formou

opravy, nebo výměnou celého přístroje (podle našeho vlastního uvážení). Uvedená záruka je platná v každé zemi, ve které tento přístroj dodává společnost Braun nebo její pověřený distributor.

Záruka se netýká následujících případů: poškození zapříčiněné nesprávným použitím, běžné opotřebování (například plátků holicího stroje nebo pouzdra zastříhávače), jakož i vady, které mají zanedbatelný dosah na hodnotu nebo funkci přístroje. Pokud opravu uskuteční neautorizovaná osoba a nebudou-li použity původní náhradní díly společnosti Braun, platnost záruky bude ukončena.

Pokud v záruční lhůtě požadujete provedení servisní opravy, odevzdejte celý přístroj s potvrzením o nákupu v autorizovaném servisním středisku společnosti Braun nebo jej do střediska zašlete.

Slovenský

Záruka

Poskytujeme dvojročnú záruku na výrobok s platnosťou od dátumu jeho zakúpenia. V záručnej lehote bezplatne odstránime všetky poruchy prístroja zapríčinené chybou materiálu alebo výroby, a to buď formou opravy, alebo výmenou celého prístroja (podľa nášho vlastného uváženia). Uvedená záruka je platná v každom štáte, v ktorom tento prístroj dodáva spoločnosť Braun alebo jej poverený distribútor.

Záruka sa netýka nasledujúcich prípadov: poškodenie zapríčinené nesprávnym použitím, normálne opotrebovanie (napríklad plátkov holiaceho strojčeka alebo puzdra zastrihávača), ako aj poruchy, ktoré majú zanedbateľný účinok na hodnotu alebo funkciu prístroja. Ak opravu uskutoční neautorizovaná osoba a ak sa nepoužijú pôvodné náhradné súčiastky spoločnosti Braun, platnosť záruky bude ukončená.

Ak v záručnej lehote požadujete vykonanie servisnej opravy, odovzdajte celý prístroj s potvrdením o nákupe v autorizovanom servisnom stredisku spoločnosti Braun alebo ho do strediska zašlite.

Magyar

Garancia

A vásárlás napjától számított 2 évig tartó garanciát biztosítunk a termékre. A garancia-időszakon belül minden anyag- és kivitelezési hibát díjmentesen helyrehozunk, belátásunk szerint vagy javítva, vagy cserélve a készüléket. Ez a garancia minden olyan országra kiterjed, ahol a készülék a Braun vagy annak kijelölt viszonteladója forgalmazásában kapható.

A garancia nem fedei a következőket: nem rendeltetésszerű használat miatt bekövetkező

károsodás; kopás és elhasználódás (pl. a borotva szita- és vágókazettája); illetve a készülék értéke és működése szempontjából elhanyagolható jellegű hibák. A garancia érvényét veszti, ha a javítást erre nem jogosult személy végzi, és ha nem Braun alkatrészeket használnak.

A garancia-időszakon belüli javításhoz adja le vagy küldje el a teljes készüléket a vásárláskor kapott számlával együtt valamely hivatalos Braun ügyfélszolgálati Szervizközpontnak vagy a vásárlás helyén.

Hrvatski

Jamstvo

Za ovaj proizvod jamčimo jamstveno razdoblje od 2 godine od dana kupnje. U okviru tog razdoblja besplatno ćemo otkloniti bilo kakvu neispravnost uređaja do koje je došlo zbog zamora materijala ili pogreška u radu ili popravkom ili zamjenom uređaja ovisno o procjeni.

Ovo jamstvo vrijedi za svaku zemlju u kojoj ovaj uređaj distribuira Braun ili njegov ovlašteni distributer.

Ovo jamstvo ne pokriva: štetu nastalu zbog nepravilne upotrebe, normalno trošenje materijala (npr. u slučaju trošenja mrežice na uređaju za brijanje), kao i oštećenja koja imaju neosporan utjecaj na vrijednost ili rad uređaja. Jamstvo prestaje vrijediti ako popravke vrše neovlaštene osobe te ako se ne koriste originalni Braunovi dijelovi.

Ako tijekom jamstvenog razdoblja zatrebate servis, donesite ili pošaljite cijeli uređaj zajedno s računom na adresu Braunovog ovlaštenog servisnog centra.

Servisna mjesta:

Poštovani, u koliko niste u mogućnosti riješiti Vaš problem putem priložene servisne mreže, molimo Vas da nazovete broj 091 66 01 777 kako bi dobili daljnje upute.

Singuli d.o.o., 10000, Zagreb, Primorska 3,

☎ 01 37 72 644, 01 66 01 777

Elektromehaničarski obrt „Marković“, 42000,

Varaždin, K.Filića 9, ☎ 042 21 05 88

Elektromehaničarski obrt „Marković“, 42240,

Ivanec, Mirka Maleza 39, ☎ 042 78 42 99

ELMIN vl. Božidar Jakupanec, 48350, đurđevac,

Ruđera Boškovića 20, ☎ 048 81 33 65

Obrt za trgovinu i servis „Ježić color servis“ vl.

Alen Jurić, 43000, Bjelovar, Petra Zrinskog 13,

☎ 043 24 35 00

TI-SAN d.o.o., 33000, Virovitica, Strossmayerova 9,

☎ 033 80 04 00

G-SERVIS d.o.o., 33520, Slatina, Grigora Viteza 2,

☎ 033 55 25 29

Kumex d.o.o., 31000, Osijek, Prolaz J.Leovića 5,

☎ 031 37 34 44

Konikom d.o.o., 31000, Osijek, Jablanova 43,

☎ 031 49 48 85

RTV servis vl. Mijo Kalaica, 34310, Pleternica,
A.M.Relković 6, ☎ 034 25 20 00

Sorić elektronika, 44000, Sisak, A.Stračevića 35,

☎ 044 54 91 17

E.E.K.A., 51000, Rijeka, Baštijanova 36,

☎ 051 22 84 01

Čulig d.o.o., 47000, Karlovac, Banija 2,

☎ 047 41 59 55

Tehno - Jelčić, vl. Josip Jelčić, 22000, šibenik, 8.

DAL. UDAR. BRIGADE 71, ☎ 022 34 02 29

ALTA d.o.o., 23000, ZADAR, Vukovarska 3c,

☎ 023 32 76 66

Merc & Dujmović, 21000, SPLIT, Alojza Stepinca 6,

☎ 021 53 77 80

Slovenski

Garancijski list

Za izdelek velja dveletna garancija, ki začne veljati z datumom izročitve blaga. Proizvajalec jamči, da bo izdelek deloval v garancijskem roku ob pravilni uporabi v skladu z njegovim namenom in priloženimi navodili. V garancijski dobi bomo brezplačno odpravili vse okvare izdelka, ki so posledica napak v materialu ali izdelavi, tako da vam bomo izdelek po naši presoji popravili ali v celoti zamenjali.

če pooblašteni servis vašega izdelka ne popravi v 45 dneh, imate pravico zahtevati nov izdelek. Za sprejem v reklamacijo se šteje dan, ko je izdelek sprejet v pooblaščen servis ali v trgovino, kjer ste izdelek kupili.

čas zagotavljanja servisa, vzdrževanja, nadomestnih delov in priklonih aparatov je 3 leta po preteku garancijskega roka.

Popravila na domu zaradi zahtevnosti in neprenosljivosti sodobne servisne opreme in razpoložljivosti rezervnih delov niso mogoča.

Garancija velja na območju Republike Slovenije, pa tudi v vseh državah, kjer izdelek dobavlja podjetje Braun ali njegov pooblaščen distributer.

Garancija ne izključuje pravic potrošnika, ki izhajajo iz odgovornosti prodajalca za napake na blagu.

Garancija ne velja:

- Za okvare, ki so posledica nepravilne uporabe, normalne obrabe ali rabe oziroma napake, ki imajo zanemarljiv učinek na vrednost in delovanje izdelka.
- Ob vsakem posegu nepooblaščen osebe ali kakršnekoli druge predelave izdelka in če pri popravilu niso uporabljeni originalni Braunovi rezervni deli.

Za popravilo v garancijski dobi celotno napravo skupaj z računom in/ali izpolnjenim garancijskim listom odnesite ali pošljite na pooblaščen servisni center Braun:

Jože Ježek

Cesta 24, junija 21

1231 črnuče – Ljubljana

Tel. št.: +386 1 561 66 30

E-mail: jezektrg.servis@siol.net

Za dodatne informacije smo vam na voljo na brezplačni telefonski številki 080 2822.

Română (RO/MD)

Garanție

Acordăm o garanție de 2 ani pentru acest produs, de la data achiziționării. Durata medie de utilizare: 5 ani, cu condiția respectării instrucțiunilor de utilizare și efectuării intervențiilor tehnice numai de către personalul service autorizat.

În perioada de garanție vom remedia gratuit neconformitățile aparatului, prin repararea sau înlocuirea produsului, după caz. Această garanție este valabilă în orice țară în care acest aparat este furnizat de către compania Braun sau de către distribuitorul desemnat al acesteia. Repararea sau înlocuirea produselor se va efectua în cadrul unei perioade rezonabile de timp (maxim 15 zile de la data aducerii la cunoștință a neconformității).

Prezența garanției nu acoperă: defectele datorate utilizării necorespunzătoare, uzurii normale (de ex: ale sitei aparatului sau ale blocului de tăiere), precum și defectele care au un efect neglijabil asupra valorii sau funcționării aparatului. Garanția devine nulă dacă se efectuează reparații de către persoane neautorizate și dacă nu se utilizează componente originale Braun.

Pentru a beneficia de service în perioada de garanție, prezentați produsul împreună cu factura (bonul/ chitanța de cumpărare) la una dintre unitățile service agréate.

PUNCT CENTRAL DE SERVICE BRAUN

Șos. Viilor, Nr.14, Corp Clădire C2, Etaj 2, Biroul nr.3, Sector 5, București (acces din Str. Nășăud)
Tel: 021-224.00.47

Mobil: 0722.541.548

E-mail: service.braun@interbrands.ro

Ελληνικά

Εγγύηση

Παραχωρούμε δύο χρόνια εγγύηση, στο προϊόν, ξεκινώντας από την ημερομηνία αγοράς.

Μέσα στην περίοδο εγγύησης καλύπτουμε, χωρίς χρέωση, οποιαδήποτε ελάττωμα προερχόμενο από κακή κατασκευή ή κακής ποιότητας υλικό, είτε επισκευάζοντας είτε αντικαθιστώντας ολόκληρη τη συσκευή ή μέρη της με την κρίση μας.

Αυτή η εγγύηση ισχύει σε όλες τις χώρες που πωλούνται τα προϊόντα Braun.

Η εγγύηση δεν καλύπτει: καταστροφή από κακή χρήση, φυσιολογική φθορά ή ελαττώματα λόγω αμέλειας του χρήστη. Η εγγύηση ακυρώνεται αν έχουν γίνει επισκευές από μη εξουσιοδοτημένα άτομα ή δεν έχουν χρησιμοποιηθεί γνήσια ανταλλακτικά Braun.

Για να επιτύχετε σέρβις μέσα στην περίοδο της εγγύησης, παραδώστε ή στείλτε την συσκευή με την απόδειξη αγοράς σε ένα Εξουσιοδοτημένο Κατάστημα Σέρβις της Braun:

www.service.braun.com.

Καλέστε στο 01-9478700 για να πληροφορηθείτε για το πλησιέστερο Εξουσιοδοτημένο Κατάστημα Σέρβις της Braun.

Русский

Гарантийные обязательства BRAUN

Для всех изделий мы даем гарантию на два года, начиная с момента приобретения изделия.

В течение гарантийного периода мы бесплатно устраним путем ремонта, замены деталей или замены всего изделия любые заводские дефекты, вызванные недостаточным качеством материалов или сборки.

В случае невозможности ремонта в гарантийный период изделие может быть заменено на новое или аналогичное в соответствии с законом «О защите прав потребителей».

Гарантия обретает силу, только если дата покупки подтверждается печатью и подписью дилера (магазина) на последней странице оригинального руководства по эксплуатации BRAUN, которая является гарантийным талоном. Эта гарантия действительна в *любой* стране, в которую это изделие поставляется BRAUN или назначенным дистрибутором, и где никакие ограничения по импорту или другие правовые положения не препятствуют предоставлению гарантийного обслуживания.

Гарантия не покрывает повреждения, вызванные неправильным использованием (см. также список ниже) и нормальный износ бритвенных сеток и ножей, дефекты, оказывающие незначительный эффект на качество работы прибора.

Эта гарантия теряет силу, если ремонт производился не уполномоченным на то лицом, и если использованы не оригинальные детали BRAUN.

В случае предъявления рекламации по условиям данной гарантии, передайте изделие целиком вместе с гарантийным талоном в любой из центров сервисного обслуживания BRAUN.

Все другие требования, включая требования возмещения убытков, исключаются, если наша ответственность не установлена в законном порядке.

Рекламации, связанные с коммерческим контрактом с продавцом не попадают под эту гарантию.

В соответствии с законом РФ № 2300-1 от 7.02.1992 г. «О защите прав потребителей» BRAUN устанавливает срок службы на свои изделия равным двум годам с момента приобретения или с момента производства, если дату продажи установить невозможно.

Изделия BRAUN изготовлены в соответствии с высокими требованиями европейского качества. При бережном использовании и при соблюдении правил по эксплуатации, приобретенное Вами изделие BRAUN, может иметь значительно больший срок службы, чем срок установленный в соответствии с Российским законом.

Случаи, на которые гарантия не распространяется:

- дефекты, вызванные форс-мажорными обстоятельствами;
- использование в профессиональных целях;
- нарушение требований руководства по эксплуатации;
- неправильная установка напряжения питающей сети (если это требуется);
- внесение технических изменений;
- механические повреждения;
- повреждения по вине животных, грызунов и насекомых (в том числе случаи нахождения грызунов и насекомых внутри приборов);
- для приборов, работающих от батареек, – работа с неподходящими или истощенными батарейками, любые повреждения, вызванные истощенными или текущими батарейками (советуем пользоваться только предохраненными от вытекания батарейками);
- для бритв – смятая или порванная сетка.

Внимание! Оригинальный Гарантийный Талон подлежит изъятию при обращении в сервисный центр для гарантийного ремонта. После проведения ремонта Гарантийным Талоном будет являться заполненный оригинал Листа выполнения ремонта со штампом сервисного центра и подписанный потребителем по получении изделия из ремонта. Требуется проставления даты возврата из ремонта, срок гарантии продлевается на время нахождения изделия в сервисном центре. В случае возникновения сложностей с выполнением гарантийного или послегарантийного обслуживания просьба сообщать об этом в Информационную Службу Сервиса BRAUN по телефону 8 800 200 20 20 (звонок из России бесплатно).

Українська

Гарантійні зобов'язання виробника

Для всіх виробів ми даємо гарантію на два роки, починаючи з моменту придбання виробу або з дати його виробництва, у разі відсутності або неналежного оформлення гарантійного талону на виріб.

Протягом гарантійного періоду ми безкоштовно усуваємо шляхом ремонту, заміни деталей або заміни всього виробу будь-які заводські дефекти, викликані недостатньою якістю матеріалів або складання.

У випадку неможливості ремонту в гарантійний період виріб може бути замінені на новий або аналогічний відповідно до Закону про захист прав споживачів.

Гарантія набуває сили лише, якщо дата купівлі підтверджується печаткою та підписом дилера

(магазину) на оригінальному гарантійному талоні Braun або на останній сторінці оригінальної інструкції з експлуатації Braun, яка також може бути гарантійним талоном.

Ця гарантія дійсна у будь-якій країні, в яку цей виріб поставляється представником компанії виробника або призначеним дистриб'ютором, та де жодні обмеження з імпорту або інші правові положення не перешкоджають наданню гарантійного обслуговування.

Гарантія на замінені частини закінчується в момент закінчення гарантії на даний виріб.

Гарантія не покриває пошкодження, викликані невірним використанням (див. також перелік нижче) нормальне зношування сіток та ножів для гоління, дефекти, що незначним чином впливають на якість роботи приладу. Ця гарантія втрачає силу, якщо ремонт здійснюється не вповноваженому для цього особою та, якщо використовуються не оригінальні запасні частини виробника.

У випадку пред'явлення реклаमाції за умовами даної гарантії, передайте виріб у повному комплекті згідно опису в оригінальній інструкції з експлуатації разом з гарантійним талоном у будь-який сервісний центр, який офіційно вповноважений представником компанії виробника.

Всі інші вимоги, разом з вимогами відшкодування збитків, не дійсні, якщо наша відповідальність не встановлена законним чином.

Випадки, на які не розповсюджується гарантія:

- дефекти, викликані форс-мажорними обставинами;
- використання з професійною метою або з метою отримання прибутку;
- порушення вимог інструкції з експлуатації;
- невірне встановлення напруги мережі живлення (якщо це вимагається);
- здійснення технічних змін;
- механічні пошкодження;
- для приладів, що працюють на батарейках – робота з невідповідними або спрацьованими батарейками, будь-які пошкодження, викликані спрацьованими або підтікаючими батарейками;
- пошкодження з вини тварин, гризунів та комах (в тому числі у випадках знаходження гризунів та комах усередині приладів)
- для бритв – зім'ята або порвана сітка.

Увага! Гарантійний талон підлягає вилученню в разі звернення до сервісного центру з проханням про виконання гарантійного ремонту. Після проведення ремонту гарантійним талоном буде вважатися заповнений оригінал листа виконаного ремонту зі штампом сервісного центру та підписаний споживачем про отримання виробу з ремонту. Гарантійний термін подовжується на

період, який даний виріб знаходився в сервісному центрі в ремонті.

В разі виникнення труднощів з виконанням гарантійного та післягарантійного обслуговування, прохання звертатися до інформаційної служби сервісу представника компанії виробника в Україні.
Телефон гарячої лінії 0 800 505 000. Дзвінки по Україні зі стаціонарних телефонних номерів є безкоштовними. Дзвінки з мобільних телефонів оплачуються згідно тарифів відповідного оператора.
Також можна отримати додаткову інформацію на сервісному порталі виробника в інтернеті www.service.braun.com.

يضمن المنتج هذا الجهاز لمدة عامين كاملين اعتباراً من تاريخ الشراء - وذلك علاوة على ضمانات التي يفرضها القانون على البائع. وخلال هذه المدة نزيل مجاناً الأعطاب التي يُصاب بها الجهاز والتي تعود إلى سوء في المادة المصنوع منها أو إلى سوء من المصنع. ولنا الخيار في أن نصلح أو نقدم جهازاً جديداً بدلاً منه.

لا يشمل لضمان: الأعطاب الناتجة عن سوء الاستخدام (استعمال تيار كهرباء خاطي، وصل الجهاز بمصدر كهربائي غير مناسب، كسر الجهاز)، التقادم الطبيعي والنواقص التي لا تؤثر تأثيراً كبيراً على عمل الجهاز أو قيمته.

وإذا ما عيبت بالجهاز أو صلحته أية جهة غير مخولة من قبلنا، أو إذا استعملت قطع غيار غير قطع براون الأصلية، يلغي لضمان.

لا يكون الضمان نافذ المفعول إلا إذا تم تسجيل تاريخ لشراء على بطاقة الضمان وعلى بطاقة السجل وأكد البائع ذلك بختمه وتوقيعه. ويمكن الاستفادة من الضمان في جميع البلدان التي يبيع فيها هذا الجهاز من قبل شركة براون أو وكيلها التجاري المعتمد.

وفي حال استحقاق المضمن يرجى إرسال الجهاز كاملاً مع بطاقة الضمان بعد إملائها إلى وكيلنا التجاري المعتمد أو إلى أقرب ورشة إصلاح تابعة لشركة براون.