

Γνωρίστε τη μηχανή κουζίνας της Kenwood

Ασφάλεια

- Θέστε εκτός λειτουργίας και αποσυνδέστε τη συσκευή από το ρεύμα πριν προσαρμόσετε ή αφαιρέσετε εργαλεία/εξαρτήματα, μετά από τη χρήση και πριν από τον καθαρισμό.
- Η συσκευή αυτή δεν προορίζεται για χρήση από μικρά παιδιά ή ανήμπορα άτομα χωρίς επίβλεψη.
- Κρατείστε τα δάχτυλά σας μακριά από τα κινούμενα μέρη και τα προσαρμοσμένα εξαρτήματα.
- Μην αφήνετε ποτέ τη συσκευή σε λειτουργία χωρίς να την επιβλέπετε και κρατήστε τα παιδιά μακριά από αυτήν.
- Μην χρησιμοποιείτε ποτέ συσκευές που παρουσιάζουν βλάβη. Πρώτα επισκευάστε ή ελέγξτε τις: Δείτε σχετικά το κεφάλαιο 'σέρβις' στη σελίδα 6.
- Μην χρησιμοποιείτε ποτέ εξαρτήματα που δεν είναι εγκεκριμένα από την Kenwood ή περισσότερα από ένα εξαρτήματα ταυτόχρονα.
- Μην υπερβαίνετε ποτέ τις μέγιστες χωρητικότητες που αναγράφονται στη σελίδα 2.
- Μην αφήνετε τα παιδιά να χρησιμοποιούν τη συσκευή αυτή ως παιχνίδι.
- Όταν χρησιμοποιείτε ένα εξάρτημα διαβάστε τις οδηγίες ασφαλείας που το συνοδεύουν.
- Χρησιμοποιείτε τη συσκευή μόνο για την οικιακή χρήση για την οποία προορίζεται.
- Προσέχετε όταν σηκώνετε αυτή τη συσκευή καθώς είναι βαριά. Βεβαιωθείτε ότι η κεφαλή είναι ασφαλισμένη και ότι το μπτωλ, τα εργαλεία, τα καλύμματα υποδοχών και το καλώδιο είναι στερεωμένα πριν να τη σηκώσετε.

Πριν συνδέσετε τη συσκευή στο ρεύμα

- Βεβαιωθείτε ότι η ηλεκτρική σας παροχή είναι ίδια με αυτήν που αναγράφεται στο κάτω μέρος της συσκευής.
- Η συσκευή αυτή είναι κατασκευασμένη σύμφωνα με την Οδηγία 89/336/ΕΟΚ της Ευρωπαϊκής Οικονομικής Κοινότητας.

Πριν από την πρώτη χρήση

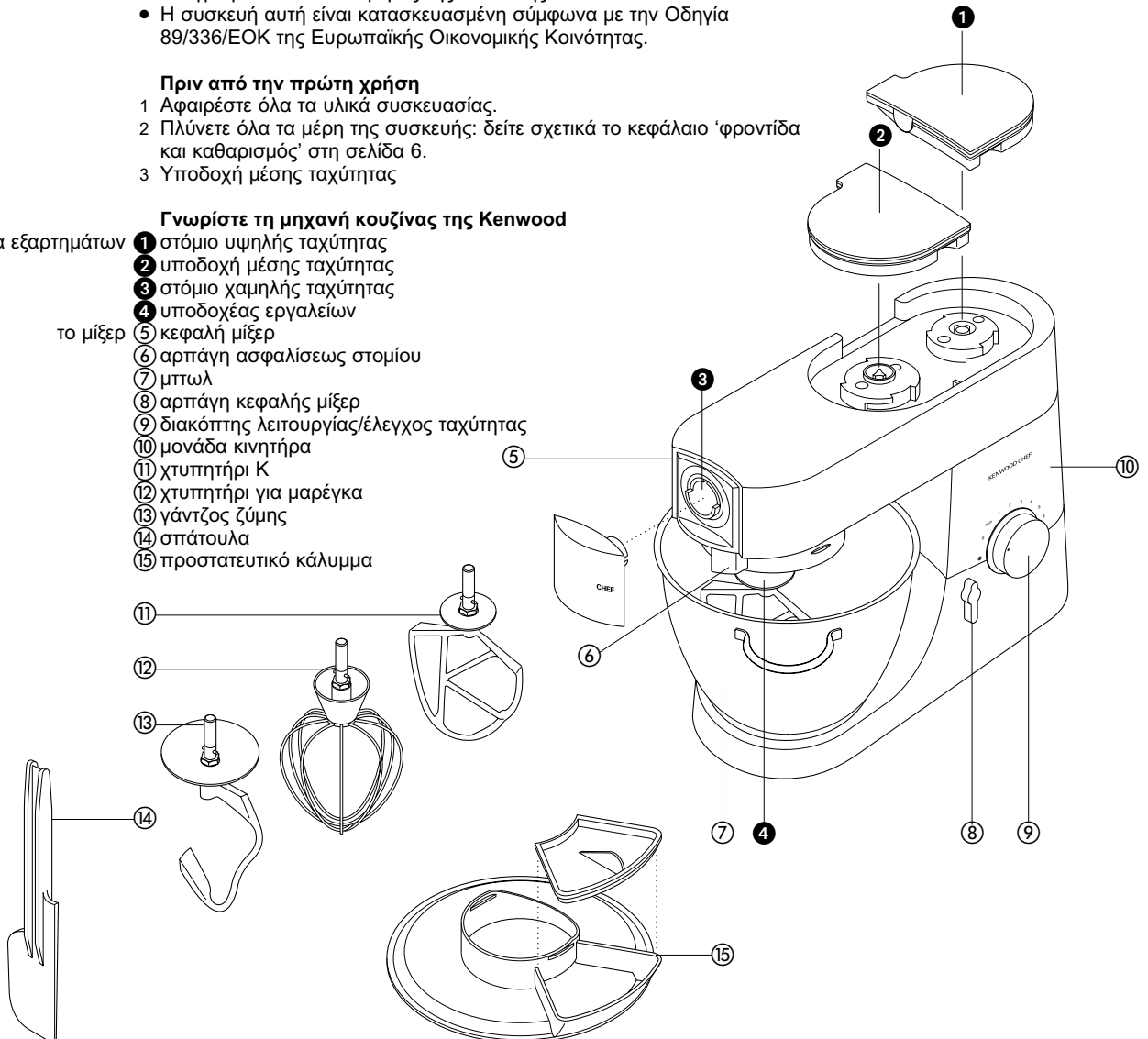
- 1 Αφαιρέστε όλα τα υλικά συσκευασίας.
- 2 Πλύνετε όλα τα μέρη της συσκευής: δείτε σχετικά το κεφάλαιο 'φροντίδα και καθαρισμός' στη σελίδα 6.
- 3 Υποδοχή μέσης ταχύτητας

Γνωρίστε τη μηχανή κουζίνας της Kenwood

στόμια εξαρτημάτων

- 1 στόμιο υψηλής ταχύτητας
- 2 υποδοχή μέσης ταχύτητας
- 3 στόμιο χαμηλής ταχύτητας
- 4 υποδοχέας εργαλείων
- 5 κεφαλή μίξερ
- 6 αρπάγη ασφαλίσεως στομίου
- 7 μπτωλ
- 8 αρπάγη κεφαλής μίξερ
- 9 διακόπτης λειτουργίας/έλεγχος ταχύτητας
- 10 μονάδα κινητήρα
- 11 χτυπητήρι K
- 12 χτυπητήρι για μαρέγκα
- 13 γάντζος ζύμης
- 14 σπάτουλα
- 15 προστατευτικό κάλυμμα

το μίξερ



Το μίξερ

Τα εργαλεία ανάμιξης και μερικές από τις χρήσεις τους

- χτυπητήρι K • Για να παρασκευάσετε κέικ, μπισκότα, ζύμη σφολιάτας, ζάχαρη άχνη, γέμιση, εκκλέρ και πουρέ πατάτας.
- χτυπητήρι για μαρέγκα • Για αυγά, κρέμα γάλακτος, βούτυρο, σπογγώδη κέικ χωρίς λίπη, μαρέγκες, κέικ τυριού, μους, σουφλέ. Μη χρησιμοποιείτε το χτυπητήρι για πυκνά μίγματα (π.χ. για να παρασκευάσετε κρεμώδες μίγμα από βούτυρο και ζάχαρη) - διότι μπορεί να το καταστρέψετε.
- γάντζος ζύμης • Για μίγματα που περιέχουν μαγιά.

Για να χρησιμοποιήσετε το μίξερ σας

- 1 Στρέψτε το μοχλό ανύψωσης κεφαλής προς τα δεξιά **1** και σηκώστε την κεφαλή του μίξερ μέχρι να ασφαλίσει.
 - 2 Στρέψτε το μέχρις ότου να σταματήσει **2** και στη συνέχεια σπρώξτε το.
 - 3 Προσαρμόστε το μπωλ επάνω στη βάση - πιέστε προς τα κάτω και στρέψτε κατά τη φορά κίνησης των δεικτών του ρολογιού **3**
 - 4 Για να χαμηλώσετε την κεφαλή του μίξερ, σηκώστε την ελαφρά, έπειτα στρέψτε το μοχλό ανύψωσης κεφαλής προς τα δεξιά. Χαμηλώστε την να ασφαλίσει στη θέση της.
 - 5 Θέστε τη συσκευή σε λειτουργία και στρέψτε το διακόπτη επιλογής ταχύτητας στη ρύθμιση που επιθυμείτε.
 - Στρέψτε το διακόπτη στη θέση **P** για σύντομες παλλόμενες κινήσεις.
 - 6 Ξεβιδώστε το.
- για να αφαιρέσετε κάποιο εργαλείο

χρήσιμες συμβουλές

- Σβήνετε τη συσκευή και ξύνετε το μπωλ με τη σπάτουλα κατά τακτά χρονικά διαστήματα.
- Τα αυγά που βρίσκονται σε θερμοκρασία δωματίου είναι τα καταλληλότερα για χτύπημα.
- Πριν χτυπήσετε ασπράδια αυγού βεβαιωθείτε ότι δεν υπάρχουν υπολείμματα λίπους ή κρόκου στο χτυπητήρι ή στο μπωλ.
- Χρησιμοποιείτε κρύα υλικά για την παρασκευή ζύμης σφολιάτας εκτός και αν η συνταγή σας προτρέπει να κάνετε κάτι άλλο.

Σημεία προσοχής για την παρασκευή ψωμιού

- σημαντική σημείωση
- Δεν πρέπει ποτέ να υπερβαίνετε τις μέγιστες χωρητικότητες που αναφέρονται παρακάτω, διότι θα υπερφορτώσετε τη συσκευή.
 - Εάν ακούσετε τον κινητήρα της συσκευής να καταπονείται, σβήστε τη συσκευή, αφαιρέστε τη μισή ζύμη και επεξεργαστείτε κάθε ένα από τα δύο μέρη της ζύμης ξεχωριστά.
 - Τα υλικά αναμινύονται καλύτερα εάν πρώτα τοποθετήσετε τα υγρά μέσα στο μπωλ.

Μέγιστες χωρητικότητες

CHEF

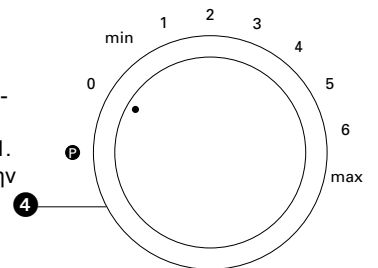
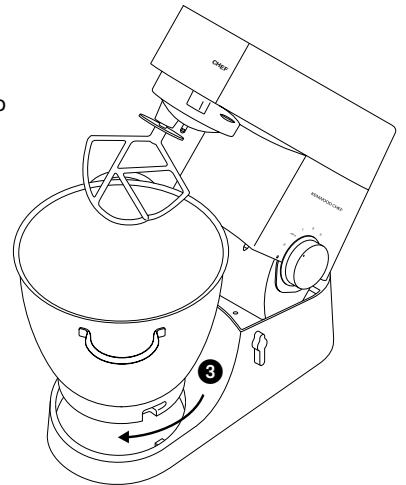
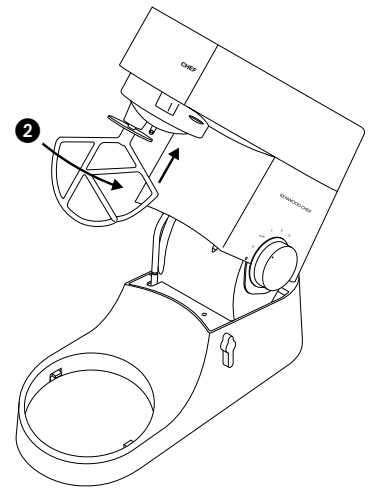
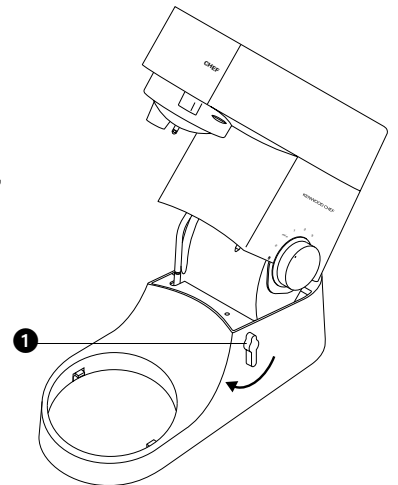
- ζύμη σφολιάτας • Βάρος αλευριού: 680γρ
- σφιχτό μίγμα μαγιάς Βρετανικού τύπου • Βάρος αλευριού: 1.36 κιλά
- μαλακό μίγμα μαγιάς ευρωπαϊκού τύπου • Συνολικό βάρος: 2.18 κιλά
- μίγμα για κέικ φρούτων • Βάρος αλευριού: 1.3 κιλά
- ασπράδια αυγών • Συνολικό βάρος: 2.5 κιλά
- Συνολικό βάρος: 2.72 κιλά
- 12

MAJOR

- Βάρος αλευριού: 910γρ
- Βάρος αλευριού: 1.5 κιλά
- Συνολικό βάρος: 2.4 κιλά
- Βάρος αλευριού: 2.6 κιλά
- Συνολικό βάρος: 5 κιλά
- Συνολικό βάρος: 4.55 κιλά
- 16

Ταχύτητες **4**

- χτυπητήρι K • για να αναμίξετε λίπος και ζάχαρη μέχρι το μίγμα να αποκτήσει κρεμώδη υφή ξεκινήστε στην πιο χαμηλή ταχύτητα 'min', αυξάνοντας σταδιακά μέχρι την ταχύτητα 'max'.
- για να χτυπήσετε αυγά μέχρι το μίγμα να αποκτήσει κρεμώδη υφή 4 - 'max'.
- για να ανακατέψετε ελαφρά αλεύρι, φρούτα κλπ. με άλλα υλικά Min - 1.
- για να αναμίξετε ταυτόχρονα όλα τα υλικά για μίγμα κέικ ξεκινήστε στην πιο χαμηλή ταχύτητα 'min', αυξάνοντας σταδιακά μέχρι την πιο υψηλή ταχύτητα 'max'.
- για να προσθέσετε σταδιακά λίπος σε αλεύρι min - 2.
- χτυπητήρι για μαρέγκα • Σταδιακά αυξήστε στη μέγιστη ταχύτητα 'max'.
- γάντζος ζύμης • Ξεκινήστε από την μικρότερη ταχύτητα 'min', αυξάνοντας σταδιακά έως το 1.



για τον καθαρισμό δείτε την σελίδα 6

Προβλήματα κατά τη λειτουργία

Πρόβλημα

- το χτυπητήρι για μαρέγκα ή το χτυπητήρι K χτυπούν επάνω στον πυθμένα της λεκάνης ή δεν φτάνουν στα υλικά που βρίσκονται στο κάτω μέρος της λεκάνης.

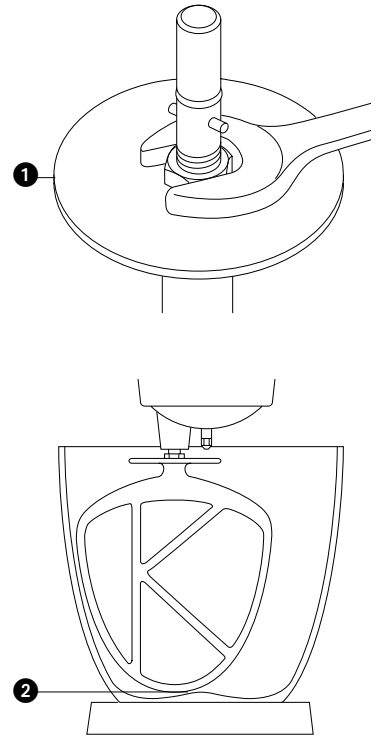
Λύση • Ρυθμίστε το ύψος ως εξής:

- 1 Αποσυνδέστε τη συσκευή από το ρεύμα.
- 2 Σηκώστε την κεφαλή του μίξερ και εισάγετε τον αναδευτήρα.
- 3 Κρατήστε τη σταθερά, έπειτα χαλαρώστε το παξιμάδι **1**
- 4 Κατεβάστε την κεφαλή του μίξερ.
- 5 Ρυθμίστε το ύψος στρέφοντας τη λαβή του εργαλείου. Θα ήταν προτιμότερο ο αναδευτήρας να ακουμπά **σχεδόν** στο κάτω μέρος του μπωλ **2**
- 6 Σηκώστε την κεφαλή, κρατήστε σταθερά τον αναδευτήρα και σφίξτε το παξιμάδι.

Πρόβλημα

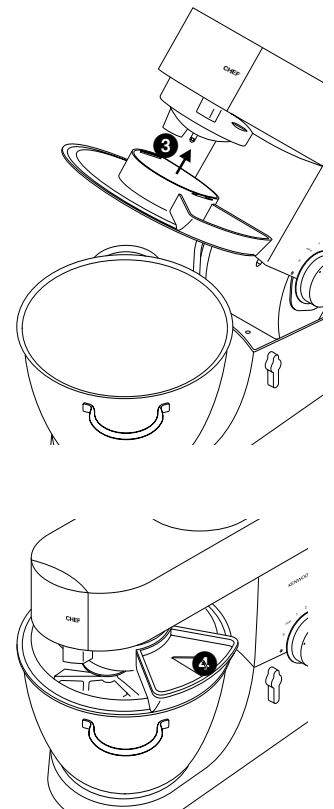
- Το μίξερ σταματά ενώ βρίσκεται σε λειτουργία.

Λύση • Το μίξερ διαθέτει ενσωματωμένο μηχανισμό προστασίας από υπερφόρτωση και σταματά εάν έχει υπερφορτωθεί ώστε να προστατευτεί η συσκευή. Στην περίπτωση αυτή, θέστε τη συσκευή εκτός λειτουργίας και αποσυνδέστε το μίξερ από το ρεύμα. Αφαιρέστε κάποια από τα υλικά για να μειώσετε το βάρος και αφήστε το μίξερ εκτός λειτουργίας για λίγα λεπτά. Συνδέστε τη συσκευή στο ρεύμα και επαναπιλέξτε την ταχύτητα. Εάν το μίξερ δεν επαναλειτουργήσει αμέσως αφήστε το εκτός λειτουργίας για λίγη ακόμη ώρα.



Για να προσαρμόσετε και να χρησιμοποιήσετε το προστατευτικό κάλυμμα

- 1 Σηκώστε την κεφαλή του μίξερ μέχρι να ασφαλίσει.
- 2 Προσαρμόστε το μπωλ ανάμιξης επάνω στη βάση.
- 3 Πιέστε το προστατευτικό κάλυμμα επάνω στο μπωλ μέχρι να εφαρμόσει στη θέση του **3**. Το αρθρωτό κομμάτι πρέπει να βρίσκεται στη θέση που εικονίζεται **4**.
- 4 Εισάγετε τον κατάλληλο αναδευτήρα.
- 5 Κατεβάστε την κεφαλή του μίξερ.
 - Όσο διαρκεί η ανάμιξη, μπορείτε να προσθέτετε υλικά απευθείας στο μπωλ ρίχνοντάς τα μέσα από το άνοιγμα που σχηματίζει το αρθρωτό κομμάτι του προστατευτικού καλύμματος.
 - Δε χρειάζεται να αφαιρέσετε το προστατευτικό κάλυμμα για να αλλάξετε εξαρτήματα.
- 6 Αφαιρέστε το προστατευτικό κάλυμμα σηκώνοντας την κεφαλή του μίξερ και τραβώντας το προς τα κάτω.



Τα διαθέσιμα εξαρτήματα

Για να προμηθευτείτε κάποιο εξάρτημα που δεν περιλαμβάνεται στη συσκευασία σας, επικοινωνήστε με το σέρβις της KENWOOD.

εξάρτημα κωδικός εξαρτήματος

Παρασκευαστής επίπεδων

ζυμαρικών ① A970

Πρόσθετα εξαρτήματα ζυμαρικών (δεν εικονίζονται) που χρησιμοποιούνται με το A970

A971 ταλιατέλλες
A972 ταλιολίνι
A973 τρενέτε
A974 σπαγγέτι

παρασκευαστής ζυμαρικών ② A936 συνοδεύεται από 6 πλέγματα

εξάρτημα τεμαχισμού σε φέτες/λωρίδες ③ A948 συνοδεύεται από 4 κυλίνδρους

χαμηλής ταχύτητας

κρεατομηχανή πολλαπλών

χρήσεων ④ A950 συνοδεύεται από

α μεγάλο επιστόμιο για λουκάνικα
b μικρό επιστόμιο για λουκάνικα
c εξάρτημα για κέμπτε

μύλος αλέσεως δημητριακών ⑤ A941

λεμονοστύφης ⑥ A960

εξάρτημα επεξεργασίας τροφών ⑦ A980 περιλαμβάνει 3 στάνταρ δίσκους κοπής και μία

λεπίδα μαχαιριού

εξάρτημα τεμαχισμού σε

φέτες/λωρίδες υψηλής

ταχύτητας ⑧ A998 περιλαμβάνει 3 στάνταρ δίσκους κοπής προαιρετικοί

δίσκοι για τα

A980 & A998 a εξάρτημα τεμαχισμού σε πολύ χοντρές λωρίδες αριθμός εξαρτήματος 639021

b δίσκος τριψίματος αριθμός εξαρτήματος 639150

c συμβατικό εξάρτημα τεμαχισμού σε μικρά κομμάτια αριθμός εξαρτήματος

639083

μπλέντερ ⑨ 1,2 λίτρα ακρυλική κανάτα A993A, 1,2 λίτρα γυάλινη κανάτα A994A,

1,5 λίτρα ανοξείδωτη κανάτα A996A

μύλος πολλαπλών χρήσεων ⑩ A938A συνοδεύεται από 3 γυάλινες κανάτες και 3 καπάκια βάζων

αποχυμωτής συνεχούς ροής ⑪ A935

παρασκευαστής παγωτού ⑫ CHEF A953, MAJOR A954

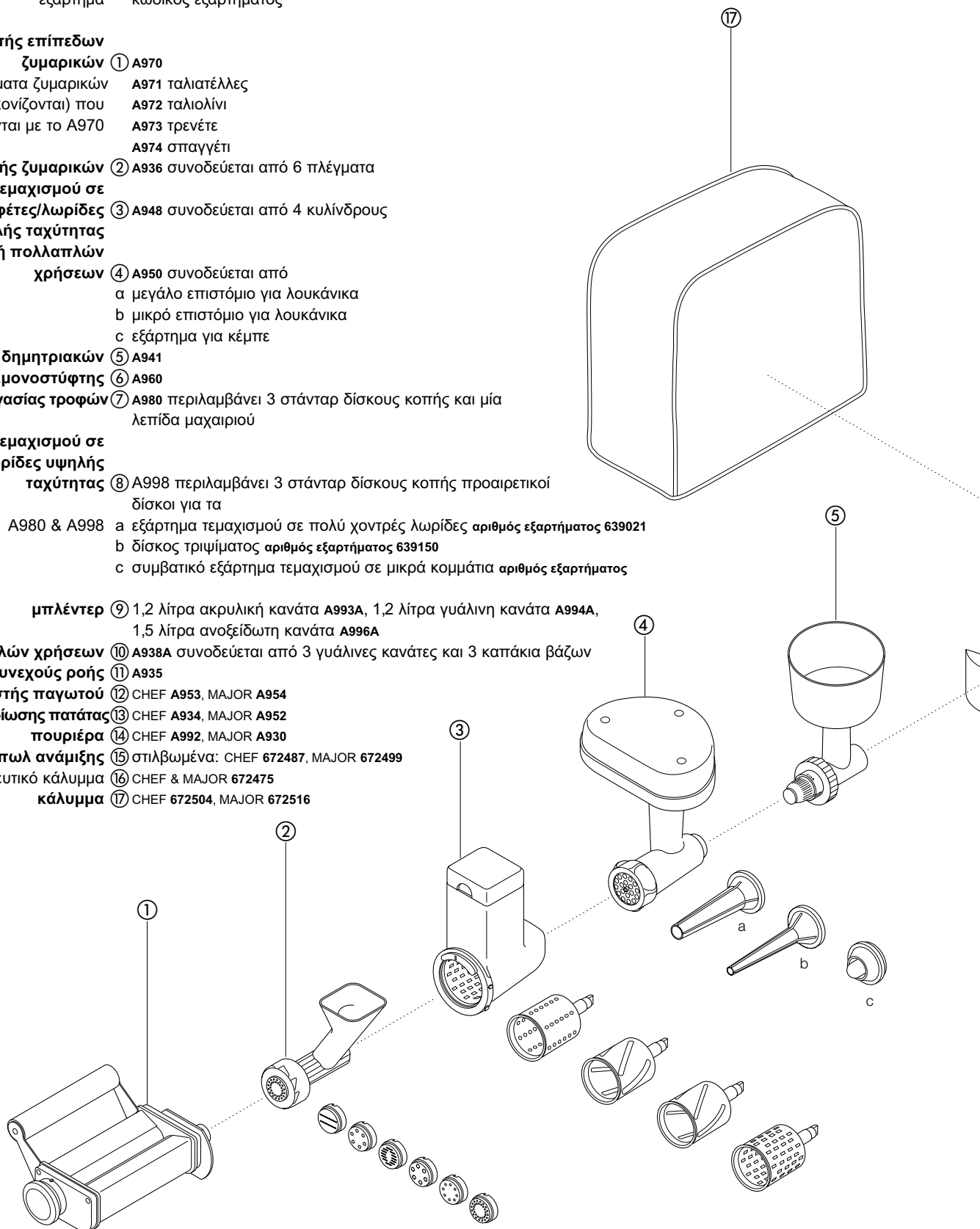
εξάρτημα αποφλοιώσης πατάτας ⑬ CHEF A934, MAJOR A952

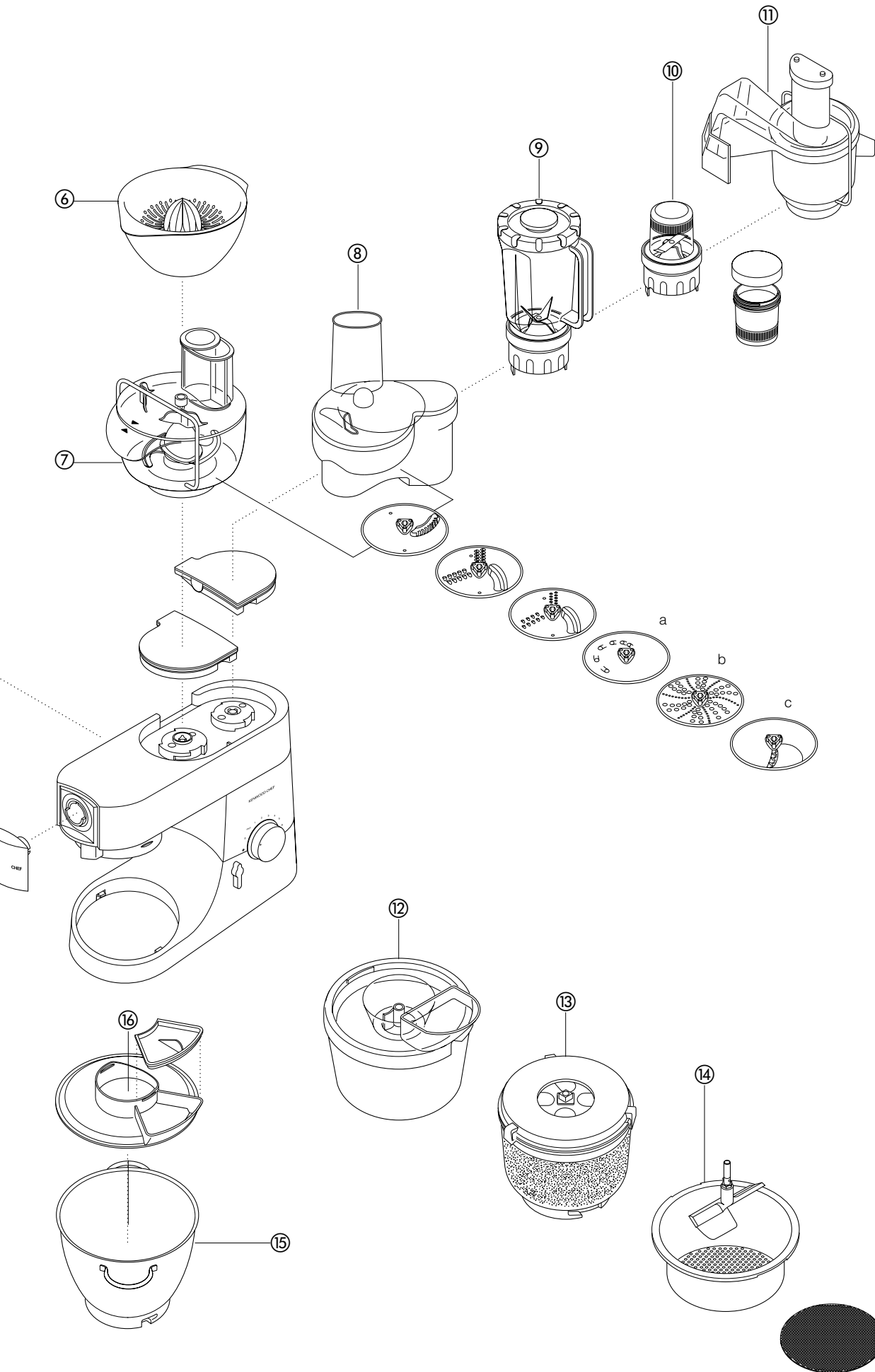
πουριέρα ⑭ CHEF A992, MAJOR A930

ανοξείδωτα μπωλ ανάμιξης ⑮ στιλβωμένα: CHEF 672487, MAJOR 672499

προστατευτικό κάλυμμα ⑯ CHEF & MAJOR 672475

κάλυμμα ⑰ CHEF 672504, MAJOR 672516

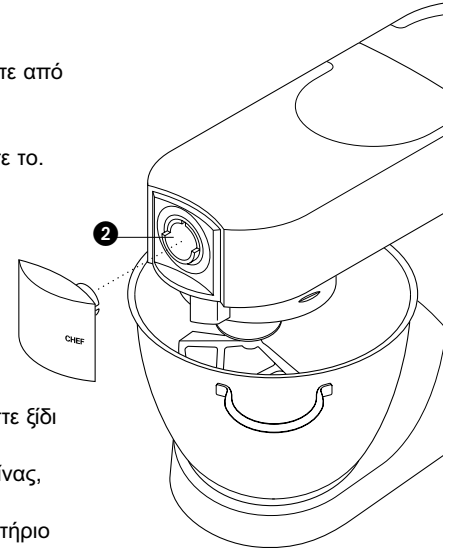




Καθαρισμός και Σέρβις

Φροντίδα και καθαρισμός

- Θα πρέπει πάντοτε να σβήνετε τη συσκευή και να την αποσυνδέετε από το ρεύμα πριν από τον καθαρισμό.
- Μπορεί να εμφανιστεί λίγο λιπαντικό στην υποδοχή **2** όταν τη χρησιμοποιήσετε για πρώτη φορά. Είναι φυσικό – απλά σκουπίστε το.



μονάδα κινητήρα, καλύμματα υποδοχών

- Περάστε με ένα υγρό πανί, έπειτα στεγνώστε.
- Μη χρησιμοποιείτε ποτέ σκληρά καθαριστικά και μη τη βυθίζετε σε νερό.

μπωλ

- Πλύνετε στο χέρι, έπειτα στεγνώστε πολύ καλά ή πλύνετε στο πλυντήριο πιάτων.

- Ποτέ μη χρησιμοποιείτε συρμάτινη βούρτσα, σύρμα καθαρισμού ή λευκαντικό για να καθαρίσετε το ανοξείδωτο μπωλ. Χρησιμοποιήστε ξίδι για να καθαρίσετε τα άλατα.
- Κρατήστε το μακριά από πηγές θερμότητας (άνω επιφάνειες κουζίνας, φούρνους, φούρνους μικροκυμάτων).

εργαλεία

- Τα ανοξείδωτα εργαλεία μπορούν να πλυθούν στο χέρι ή σε πλυντήριο πιάτων.

- Τα μη ανοξείδωτα εργαλεία (με ανοξείδωτη επικάλυψη) πρέπει να πλένονται μόνο στο χέρι, έπειτα να στεγνώνονται πολύ καλά.

προστατευτικό κάλυμμα

- Πλύνετε στο χέρι, έπειτα στεγνώστε πολύ καλά.

Σέρβις και φροντίδα πελατών

- Για λόγους ασφαλείας, εάν το καλώδιο παροχής ρεύματος χαλάσει θα πρέπει να αντικατασταθεί από την KENWOOD ή από κάποιο εξουσιοδοτημένο συνεργείο της.

Εάν χρειαστείτε βοήθεια σχετικά με:

- τη χρήση της συσκευής
- την παραγγελία κάποιων εξαρτημάτων
- την συντήρηση και επισκευή

Επικοινωνήστε με το κατάστημα που αγοράσατε τη συσκευή σας.

Συνταγές

Διαβάστε χρήσιμες συμβουλές για την παρασκευή ψωμιού στη σελίδα 2.

Λευκό ψωμί μαλακή Ευρωπαϊκού τύπου ζύμη

- υλικά
- 2.6 κιλά κοινό λευκό αλεύρι
 - 1.3 λίτρα γάλα
 - 300γρ ζάχαρη
 - 450γρ μαργαρίνη
 - 100γρ φρέσκια μαγιά ή 50γρ στεγνή μαγιά
 - 6 χτυπημένα αυγά
 - 5 πρέζες αλάτι
- Η ποσότητα αυτή είναι για τα μοντέλα Major. Για τα μοντέλα Chef χρησιμοποιείτε τις μισές ποσότητες και προσθέτετε όλο το αλεύρι μαζί
- μέθοδος
- 1 Λιώστε τη μαργαρίνη μέσα στο γάλα σε θερμοκρασία 43°C.
 - 2 **στεγνή μαγιά** (του τύπου που χρειάζεται εφύγρανση): προσθέστε τη μαγιά και τη ζάχαρη στο γάλα και αφήστε το μίγμα για περίπου 10 λεπτά μέχρι να γίνει αφρώδες.
φρέσκια μαγιά: θρυμματίστε την μέσα στο αλεύρι και προσθέστε τη ζάχαρη.
άλλοι τύποι μαγιάς: ακολουθήστε τις οδηγίες του κατασκευαστή.
 - 3 Χύστε το γάλα μέσα στο μπωλ. Προσθέστε τα αυγά χτυπημένα και 2 κιλά αλεύρι.
 - 4 Αναμίξτε στην πιο χαμηλή ταχύτητα για 1 λεπτό, έπειτα στην ταχύτητα 1 για ένα ακόμη λεπτό. Σπρώξτε προς τα κάτω το μίγμα που έχει κολλήσει στα τοιχώματα.
 - 5 Προσθέστε το αλάτι και το αλάτι και το υπόλοιπο αλεύρι και αναμίξτε στην πιο χαμηλή ταχύτητα για ένα λεπτό και στη συνέχεια στην ταχύτητα 1 για 2 - 3 λεπτά, μέχρις ότου το μίγμα να γίνει μαλακό και να ανακατευτεί ομοιογενώς.
 - 6 Βάλτε τη ζύμη σε λαδωμένες φόρμες για φρατζόλα των 450γρ ή πλάστε την σε μικρά ψωμάκια. Καλύψτε τη ζύμη με μια πετσέτα και αφήστε την μέχρις ότου διπλασιαστεί ο όγκος της.
 - 7 Ψήστε στους 200°C/400°F/στο 6 για φούρνους υγραερίου, για 20 - 25 λεπτά εάν πρόκειται για φρατζόλες, ή για 15 λεπτά εάν πρόκειται για μικρά ψωμάκια.
 - 8 Όταν οι φρατζόλες ή τα ψωμάκια είναι ψημένα παράγουν ένα κούφιο ήχο όταν τα χτυπήσετε ελαφρά στη βάση.
- Η ποσότητα αυτή φτάνει για 10 περίπου φρατζόλες.

Ζύμη σφολιάτας

- υλικά
- 450γρ αλεύρι, κοσκινισμένο μαζί με το αλάτι
 - 5 χιλιοστόλιτρα αλάτι
 - 225γρ λίπος (μίγμα από λαρδί και μαργαρίνη κατευθείαν από το ψυγείο)
 - Περίπου 80 χιλιοστόλιτρα (4 κουταλάκια τσαγιού) νερό
- χρήσιμη συμβουλή
- μέθοδος
- Μην αναμίξετε τα υλικά υπερβολικά
- 1 Τοποθετήστε το αλεύρι μέσα στο μπωλ. Κόψτε το λίπος σε χονδρά κομμάτια και προσθέστε το μέσα στο αλεύρι.
 - 2 Αναμίξτε στην ταχύτητα 1 μέχρι το μίγμα να αποκτήσει την όψη τριμμένης φρυγανιάς. Σταματήστε να αναμιγνύετε πριν αποκτήσει λιπαρή όψη.
 - 3 Προσθέτετε το νερό και αναμιγνύετε και πάλι στη χαμηλότερη ταχύτητα για όσο χρόνο χρειάζεται να απορροφηθεί το νερό.
 - 4 Ψήστε τη ζύμη σε θερμοκρασία 200°C/400°F/στο 6 για φούρνους υγραερίου, ανάλογα με τη γέμιση.

Κέικ πάβλοβα

- υλικά
- ασπράδια από 3 μεγάλα αυγά
 - 175γρ ζάχαρη άχνη
 - 275ml πλήρης κρέμα γάλακτος
 - φρέσκα φρούτα π.χ. βατόμουρα, φράουλες, σταφύλια, φρούτα kiwi
- μέθοδος
- 1 Χτυπήστε τα ασπράδια των αυγών στην υψηλή ταχύτητα μέχρι το μίγμα να 'στέκεται'.
 - 2 Ενώ ο αναδευτήρας βρίσκεται σε λειτουργία στην ταχύτητα 5, προσθέτετε σταδιακά τη ζάχαρη, μία κουταλιά της σούπας κάθε φορά, αναδεύοντας έπειτα από κάθε προσθήκη ποσότητας ζάχαρης.
 - 3 Καλύψτε ένα δίσκο κατάλληλο για ψήσιμο στο φούρνο με χαρτί σιλικόνης, έπειτα τοποθετήστε με το κουτάλι τη μαρέγκα επάνω στο χαρτί σχηματίζοντας φωλιά με διάμετρο περίπου 20εκ.
 - 4 Τοποθετήστε το δίσκο μέσα σε φούρνο που έχετε προθερμάνει στους 150°C, έπειτα μειώστε αμέσως τη θερμοκρασία στους 140°C και ψήστε για 1 ώρα. Σβήστε το φούρνο αλλά αφήστε μέσα το κέικ πάβλοβα για να κρυώσει.
 - 5 Όταν είναι έτοιμο να το σερβίρετε, αφαιρέστε το χαρτί σιλικόνης και τοποθετήστε το επάνω σε πιάτο σερβιρίσματος. Χτυπήστε την κρέμα μέχρι να 'σφίξει' έπειτα απλώστε την επάνω στο κέικ πάβλοβα και διακοσμήστε με φρούτα.

Συνταγές συνέχεια

Γευστικό κέικ σοκολάτα

- υλικά
- 225γρ βούτυρο, μαλακό
 - 250γρ ζάχαρη άχνη
 - 4 αυγά
 - 5ml (1 κουταλάκι του γλυκού) στιγμιαίο καφέ διαλυμένο σε 15ml (1 κουταλάκι του γλυκού) καυτό νερό
 - 30ml (2 κουταλάκια του γλυκού) γάλα
 - 5ml (1 κουταλάκι του γλυκού) άρωμα αμυγδάλου
 - 50γρ τριμμένα αμύγδαλα
 - 100γρ αλεύρι που φουσκώνει μόνο του
 - 5ml (1 κουταλάκι του γλυκού) μπέικιν πάουντερ
 - 50γρ σκόνη κακάο χωρίς ζάχαρη
- μέθοδος
- 1 Χτυπήστε το βούτυρο και τη ζάχαρη σε χαμηλή ταχύτητα αυξάνοντας σταδιακά σε υψηλότερη ταχύτητα μέχρι το μίγμα να γίνει ελαφρύ και αφράτο. Αφαιρέστε το μίγμα από τα τοιχώματα του μπωλ και από τον αναδευτήρα.
 - 2 Χτυπήστε τα αυγά σε μία κανάτα και ενώ το μίξερ βρίσκεται σε λειτουργία σε υψηλή ταχύτητα, προσθέστε σταδιακά σε μικρές ποσότητες τα αυγά μέχρι να ενσωματωθούν στο μίγμα. Θέστε τη συσκευή εκτός λειτουργίας και αφαιρέστε το μίγμα από τα τοιχώματα.
 - 3 Αναμίξτε το διαλυμένο καφέ, το γάλα και το άρωμα αμύγδαλο σε χαμηλή ταχύτητα. Προσθέστε τα τριμμένα αμύγδαλα, το κοσκινισμένο αλεύρι, το μπέικιν πάουντερ και το κακάο. Αναμίξτε σε χαμηλή ταχύτητα ώστε να ενσωματωθούν στο μίγμα.
 - 4 Τοποθετήστε το μίγμα σε 2 φόρμες για κέικ των 20εκ τις οποίες έχετε καλύψει με βουτυρωμένο λαδόχαρτο. Ισιώστε την επιφάνεια του μίγματος έπειτα ψήστε στους 180°C για περίπου 30 λεπτά μέχρι να αποκτήσει ελαστική υφή.
 - 5 Σβήστε το φούρνο και αφήστε να κρυσώσει σε μεταλλική σχάρα.

Γέμιση αραιής κρέμας σοκολάτα

- υλικά
- 275γρ σοκολάτα, σε κομμάτια
 - 225ml πλήρης κρέμα γάλακτος
- μέθοδος
- 1 Λιώστε τη σοκολάτα τοποθετώντας τη σε μπωλ επάνω από κατσαρολάκι με νερό που βράζει σε πολύ χαμηλή φωτιά.
 - 2 Χτυπήστε την κρέμα ξεκινώντας από χαμηλή ταχύτητα αυξάνοντας σταδιακά σε υψηλότερη ταχύτητα μέχρι να 'σφίξει'.
 - 3 Όταν η σοκολάτα λιώσει αφαιρέστε το μπωλ από τη φωτιά και χρησιμοποιώντας ένα μεγάλο κουτάλι τοποθετήστε τη μέσα στην κρέμα.
 - 4 Απλώστε τη γέμιση σοκολάτα ανάμεσα στα κέικ που έχουν κρυσώσει.

Σούπα με καρότα και κόλιαντρο

- υλικά
- 25γρ βούτυρο
 - 1 τεμαχισμένο κρεμμύδι
 - 1 κοπανισμένη σκελίδα σκόρδο
 - 600γρ καρότο κομμένο σε κύβους των 2,5εκ
 - κρύο ζωμό κοτόπουλο
 - 10-15ml (2-3 κουταλάκια του γλυκού) αλεσμένο κόλιαντρο
 - αλάτι και πιπέρι
- μέθοδος
- 1 Λιώστε το βούτυρο σε ένα κατσαρολάκι, προσθέστε το κρεμμύδι και το σκόρδο και τηγανίστε μέχρι να μαλακώσουν.
 - 2 Τοποθετήστε το καρότο στο μπλέντερ, προσθέστε το κρεμμύδι και το σκόρδο. Προσθέστε ζωμό αρκετό ώστε να φτάνει μέχρι την ένδειξη 1,2 στο κύπελλο. Προσαρμόστε το καπάκι και το κάλυμμα μεζούρα.
 - 3 Αναμίξτε στη μέγιστη ταχύτητα για 5 δευτερόλεπτα για σούπα με χοντροκομμένα υλικά ή για περισσότερη ώρα για σούπα με λεπτότερη υφή.
 - 4 Μεταφέρετε το μίγμα σε κατσαρόλα, προσθέστε το κόλιαντρο και μπαχαρικά και βράστε τη σούπα σε χαμηλή φωτιά για 30 έως 35 λεπτά ή όσο χρειάζεται μέχρι να μαγειρευτεί.
 - 5 Ελέγξτε εάν χρειάζονται και άλλα μπαχαρικά και προσθέστε κι άλλο ζωμό εάν είναι απαραίτητο.

Kenwood Limited, New Lane, Havant, Hampshire PO9 2NH, UK
www.kenwood.co.uk

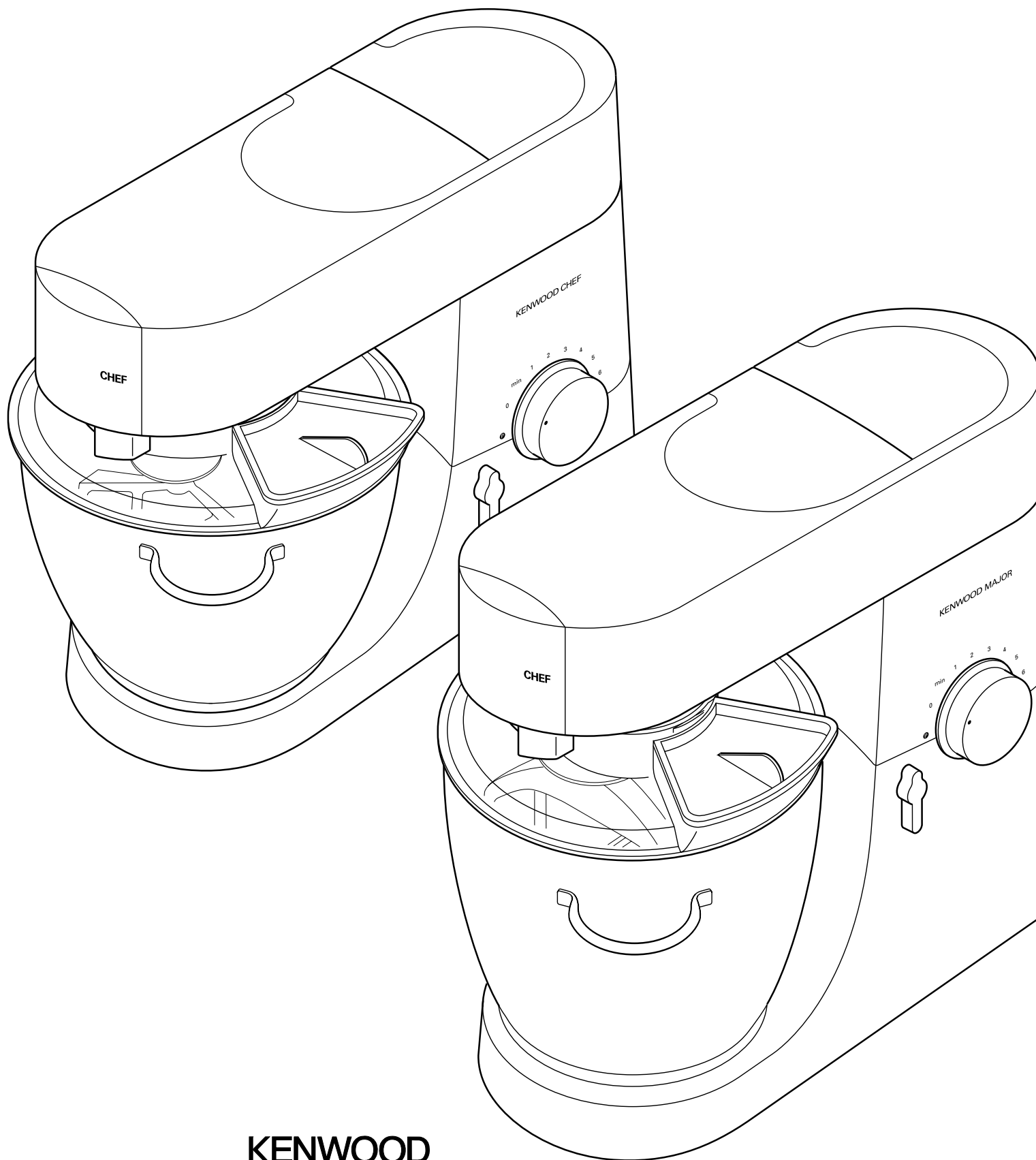


οδηγίες χρήσεως

Kenwood Σειρές Chef και Major KM001 – KM006

Συγχαρητήρια για την αγορά μιας συσκευής Kenwood. Με την μεγάλη ποικιλία εξαρτημάτων που διατίθεται η συσκευή αυτή είναι κάτι παραπάνω από ένα απλό μίξερ, είναι η τελευταία λέξη της τεχνολογίας στις μηχανές κουζίνας. Ελπίζουμε ότι θα την απολαύσετε.

Αντοχή. Αξιοπιστία. Ευκινησία. Kenwood.



KENWOOD