

DeLonghi

W SERIES



CONDIZIONATORE ACQUA/ARIA

WATER/AIR AIR CONDITIONER

CLIMATISEUR EAU-AIR

KLIMAGERÄT MIT WASSERLUFT SYSTEM

WATER/LUCHT AIRCONDITIONER

CLIMATIZADOR AGUA/AIRE

AR CONDICIONADO ÁGUA/AR

ΚΛΙΜΑΤΙΣΤΙΚΟ ΝΕΡΟΥ/ΑΕΡΑ

ΚΟΝΔΙΤΙΟΝΕΡ ΒΟΔΑ/ΒΟΖΔΥΚ

VÍZ-LEVEGŐ ÜZEMELÉSŰ LÉGKONDITIONÁLÓ

KLIMATIZATOR VODA/VZDUCH

KLIMATYZATOR NA WODĘ/POWIETRZE

VANN/LUFT-DREVET LUFTKJØLER

LUFTKONDITIONERING MED VATTEN & LUFT

KLIMAANLÆG MED VAND OG LUFT

VESI/LMAKÄYTTÖINEN ILMASTOINTILAITE

ΠΡΟΕΙΔΟΠΟΙΗΣΕΙΣ

- Χρησιμοποιείτε τη συσκευή μόνο σύμφωνα με τις οδηγίες χρήσης. Οι παρούσες οδηγίες δεν είναι δυνατόν να καλύψουν κάθε πιθανή συνθήκη ή κατάσταση που μπορεί να παρουσιαστεί. Πρέπει πάντοτε να χρησιμοποιείτε την κοινή λογική και σύνεση για την εγκατάσταση, τη λειτουργία και τη συντήρηση των ηλεκτρικών συσκευών.
- Η συσκευή αυτή κατασκευάστηκε για τον κλιματισμό οικιακών χώρων και δεν πρέπει να χρησιμοποιείται για άλλους σκοπούς.
- Η αλλαγή ή οποιαδήποτε μετατροπή των χαρακτηριστικών της συσκευής είναι επικίνδυνη.
- Η συσκευή πρέπει να εγκαθίσταται τηρώντας με τους ισχύοντες εθνικούς κανονισμούς για τις ηλεκτρικές εγκαταστάσεις.
- Για ενδεχόμενες επισκευές πρέπει να απευθύνεστε μόνο στο Σέρβις του κατασκευαστή. Οι επισκευές από μη εξουσιοδοτημένο προσωπικό μπορεί να είναι επικίνδυνες.
- Η συσκευή πρέπει να χρησιμοποιείται μόνον από ενήλικες.
- Μην επιτρέπετε τη χρήση της συσκευής σε άτομα (ακόμα και παιδιά) με μειωμένες ψυχοφυσικές ικανότητες ή με ανεπαρκή εμπειρία, εκτός εάν επιβλέπονται με προσοχή και εκπαιδεύονται από έναν υπεύθυνο για τη σωματική ακεραιότητά τους. Παρακολουθείτε τα παιδιά και βεβαιωθείτε ότι δεν παίζουν με τη συσκευή.
- Η συσκευή αυτή πρέπει να συνδέεται με αποτελεσματική εγκατάσταση γείωσης. Αναθέστε τον έλεγχο της ηλεκτρικής εγκατάστασης σε ειδικευμένο ηλεκτρολόγο.
- Αποφύγετε τη χρήση προεκτάσεων του ηλεκτρικού καλωδίου.
- Πριν από κάθε επέμβαση καθαρισμού ή συντήρησης, αποσυνδέστε το φις από την πρίζα του ρεύματος.
- Μην τραβάτε το ηλεκτρικό καλώδιο για να μετακινήσετε τη συσκευή.
- Μην εγκαθιστάτε τη συσκευή σε χώρους όπου ο αέρας μπορεί να περιέχει αέριο, λάδι, θείο ή κοντά σε πηγές θερμότητας.
- Διατηρείτε τη συσκευή σε απόσταση τουλάχιστον 50 cm από εύφλεκτες ουσίες (οινόπνευμα κλπ.) ή από δοχεία υπό πίεση (π.χ. φιάλες σπρέι).
- Μην ακουμπάτε βαριά ή ζεστά αντικείμενα πάνω στη συσκευή.
- Καθαρίζετε το φίλτρο αέρος τουλάχιστον κάθε εβδομάδα.
- Αποφύγετε τη χρήση συσκευών θέρμανσης κοντά στο κλιματιστικό.
- Σε περίπτωση μεταφοράς, η συσκευή πρέπει να παραμένει σε κάθετη θέση ή να ακουμπά σε μια πλευρά. Πριν από τη μεταφορά αφαιρέστε εντελώς το νερό που υπάρχει στο εσωτερικό της συσκευής. Μετά τη μεταφορά, περιμένετε τουλάχιστον 1 ώρα πριν ανάψετε τη συσκευή.
- Μην καλύπτετε τη συσκευή με πλαστικές σακούλες όταν το φυλάσσετε.
- Τα υλικά της συσκευασίας είναι ανακυκλώσιμα. Συνιστάται κατά συνέπεια η διάθεσή τους στους ειδικούς κάδους για την ανακύκλωση.
- Στο τέλος της διάρκειας ζωής του, παραδώστε το κλιματιστικό στα ειδικά κέντρα συλλογής.
- Εάν το ηλεκτρικό καλώδιο παρουσιάζει φθορές, πρέπει να αντικατασταθεί από τον κατασκευαστή ή από το Σέρβις του, ούτως ώστε α αποφευχθεί κάθε κίνδυνος.
- Θυμηθείτε να καθαρίζετε τα άλατα στο τέλος κάθε εποχής ή κάθε 500 ώρες λειτουργίας (βλέπε σελ. 158). Στις περιοχές όπου το νερό είναι εξαιρετικά πλούσιο σε άλατα, συνιστάται να προσθέτετε στο νερό το ειδικό αλάτι που μπορείτε να ζητήσετε από τα εξουσιοδοτημένα Σέρβις.

ΕΙΔΙΚΕΣ ΠΡΟΕΙΔΟΠΟΙΗΣΕΙΣ ΓΙΑ ΣΥΣΚΕΥΗ ΜΕ ΨΥΚΤΙΚΟ ΑΕΡΙΟ R410A*

Το R410 A είναι ένα ψυκτικό που συμμορφούται με τους οικολογικούς κανονισμούς ΕΚ. Συνιστάται να μην τρυπάτε το κύκλωμα ψύξης της συσκευής.

ΠΛΗΡΟΦΟΡΙΕΣ ΓΙΑ ΤΟ ΠΕΡΙΒΑΛΛΟΝ: Αυτή η μονάδα περιέχει φθωριωμένα αέρια του φαινομένου του θερμοκηπίου που προβλέπονται από το Πρωτόκολλο του Κιότο.

Οι εργασίες συντήρησης και διάθεσης πρέπει να γίνονται μόνο από ειδικευμένο προσωπικό (R410A, GWP=1975).

* Ελέγξτε στην πινακίδα τεχνικών χαρακτηριστικών τον τύπο του ψυκτικού αερίου που χρησιμοποιείται από τη συσκευή σας.

ΕΙΔΙΚΕΣ ΠΡΟΕΙΔΟΠΟΙΗΣΕΙΣ ΓΙΑ ΣΥΣΚΕΥΗ ΜΕ ΨΥΚΤΙΚΟ ΑΕΡΙΟ R290*



- Διαβάστε με προσοχή τις προειδοποιήσεις.
- Για την απόψυξη και τον καθαρισμό μη χρησιμοποιείτε άλλα εργαλεία εκτός από εκείνα που συνιστά ο κατασκευαστής.
- Η συσκευή πρέπει να εγκαθίσταται σε χώρο χωρίς εστίες ανάφλεξης σε συνεχή λειτουργία (π.χ.: ελεύθερες φλόγες, συσκευές αερίου ή ηλεκτρικές σε λειτουργία).
- Μην τρυπάτε και μην καίτε.
- Τα ψυκτικά αέρια μπορεί να είναι άοσμα.
- Η συσκευή πρέπει να εγκαθίσταται, να χρησιμοποιείται και να φυλάσσεται σε χώρο με επιφάνεια μεγαλύτερη από 15 m².
- Αυτή η συσκευή περιέχει περίπου 300 gr. ψυκτικού αερίου R290.
- Το R290 είναι ψυκτικό αέριο που συμμορφούται με τις ευρωπαϊκές οδηγίες για την προστασία του περιβάλλοντος. Μην τρυπάτε κανένα από τα εξαρτήματα του ψυκτικού κυκλώματος.
- Εάν το δωμάτιο στο οποίο εγκαθίσταται, λειτουργεί ή φυλάσσεται η συσκευή δεν είναι αεριζόμενος, δεν πρέπει να επιτρέπει την κατακράτηση τυχόν διαρροών ψυκτικού αερίου με συνεπακόλουθο κίνδυνο πυρκαγιάς ή έκρηξης από την ανάφλεξη του ψυκτικού που μπορούν να προκαλέσουν ηλεκτρικές θερμάστρες, εστίες κουζίνας ή άλλες εστίες ανάφλεξης.
- Η συσκευή πρέπει να φυλάσσεται με τρόπο ώστε να αποφεύγονται μηχανικές βλάβες.
- Οι τεχνικοί που εκτελούν εργασίες ή επεμβαίνουν στο ψυκτικό κύκλωμα πρέπει να διαθέτουν κατάλληλη πιστοποίηση που χορηγείται από διαπιστευμένο φορέα, η οποία θα επιβεβαιώνει την ικανότητα χρήσης των ψυκτικών αερίων σύμφωνα με αναγνωρισμένη οδηγία αξιολόγησης από τις επαγγελματικές οργανώσεις της κατηγορίας.
- Οι επεμβάσεις επισκευής πρέπει να εκτελούνται σύμφωνα με τις οδηγίες της κατασκευάστριας εταιρείας. Οι επεμβάσεις συντήρησης και επισκευής που απαιτούν την παρουσία άλλου εξειδικευμένου προσωπικού πρέπει να εκτελούνται υπό την επίβλεψη εξειδικευμένου τεχνικού στη χρήση εύφλεκτων ψυκτικών αερίων.

* Ελέγξτε στην πινακίδα τεχνικών χαρακτηριστικών τον τύπο του ψυκτικού αερίου που χρησιμοποιείται από τη συσκευή σας.

Προειδοποιήσεις για τη σωστή διάθεση του προϊόντος σύμφωνα με την Ευρωπαϊκή Οδηγία 2002/96/ΕΚ

Στο τέλος της ωφέλιμης ζωής του, το προϊόν δεν πρέπει να διατίθεται με τα αστικά απορρίμματα. Μπορεί να διατεθεί σε ειδικά κέντρα διαφοροποιημένης συλλογής που ορίζουν οι δημοτικές αρχές, ή στις αντιπροσωπείες που παρέχουν αυτήν την υπηρεσία. Η διαφοροποιημένη διάθεση μιας ηλεκτρικής συσκευής επιτρέπει την αποφυγή πιθανών αρνητικών συνεπειών για το περιβάλλον και την υγεία από την ακατάλληλη διάθεση καθώς και την ανακύκλωση υλικών από τα οποία αποτελείται ώστε να επιτυγχάνεται σημαντική εξοικονόμηση ενέργειας και πόρων. Για την επισήμανση της υποχρεωτικής χωριστής διάθεσης, το προϊόν φέρει το σήμα του διαγραμμένου τροχοφόρου κάδου απορριμμάτων.



ΗΛΕΚΤΡΙΚΗ ΣΥΝΔΕΣΗ

Πριν συνδέσετε το φως στην πρίζα του ρεύματος, ελέγξτε αν:

- η τάση του δικτύου είναι ίδια με αυτήν που αναγράφεται στην πινακίδα χαρακτηριστικών, στο πίσω μέρος της συσκευής.
- η πρίζα και η γραμμή ηλεκτρικής τροφοδοσίας έχουν διαστασιολογηθεί για το αναγκαίο φορτίο.
- η πρίζα είναι συμβατή με το φως. Σε διαφορετική περίπτωση, αντικαταστήστε την.
- η πρίζα είναι συνδεδεμένη με αποτελεσματική εγκατάσταση γείωσης. **Ο κατασκευαστής δεν φέρει καμία ευθύνη σε περίπτωση που δεν τηρείται ο κανόνας αυτός.**

ΤΙ ΕΙΝΑΙ ΤΟ PINGUINO NEPOY-AEPA

Τη θερινή περίοδο, οι συνθήκες ευεξίας επιτυγχάνονται με θερμοκρασίες από 24 έως 27°C και σχετική υγρασία περίπου 50%.

Το κλιματιστικό είναι ένα μηχάνημα που αφαιρεί υγρασία και θερμότητα από το περιβάλλον στο οποίο εγκαθίσταται.

Σε σχέση με τα εγκαθιστώμενα μοντέλα, τα φορητά κλιματιστικά πλεονεκτούν γιατί μπορούν να μετακινηθούν από το ένα δωμάτιο στο άλλο της κατοικίας και να μεταφερθούν από ένα κτίριο σε ένα άλλο.

Ο ζεστός αέρας του δωματίου σας περνά μέσα από μία μονάδα όπου ψύχεται από ένα ψυκτικό αέριο. Με τον τρόπο αυτό εκχωρεί την πλεονάζουσα θερμότητα και υγρασία πριν διοχετευθεί και πάλι στο δωμάτιο.

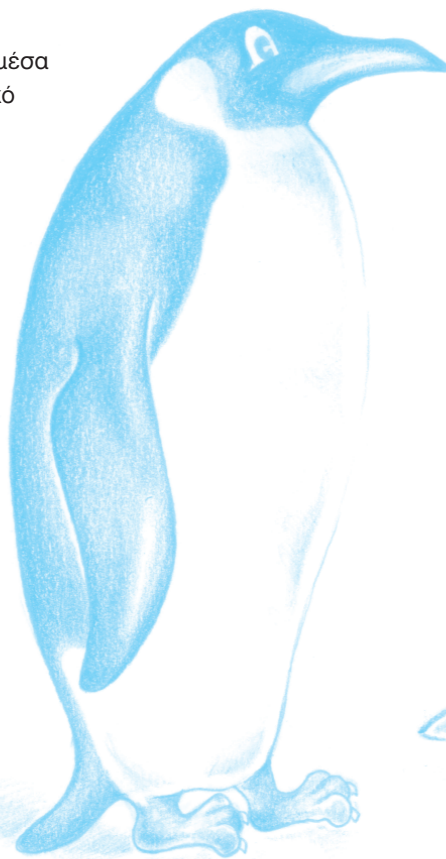
Στα μονοκόμματα μοντέλα, ένα μικρό μέρος του αέρα αυτού χρησιμοποιείται για την ψύξη του ψυκτικού αερίου και συνεπώς, αφού καταστεί θερμός και υγρός, διοχετεύεται στο εξωτερικό.

Στα μοντέλα νερού-αέρα, αποκλειστικότητα της De'Longhi, η θερμότητα αφαιρείται από το δωμάτιο χρησιμοποιώντας την ψυκτική δράση του νερού που, όπως μπορείτε να καταλάβετε, είναι πολύ μεγαλύτερη από εκείνη του αέρα. Για το λόγο αυτό, τόσο η ψύξη όσο και η απόδοση αυτού του κλιματιστικού είναι ασύγκριτες.

ΜΟΝΤΕΛΑ ΜΕ ΨΥΚΤΙΚΟ ΑΕΡΙΟ R290

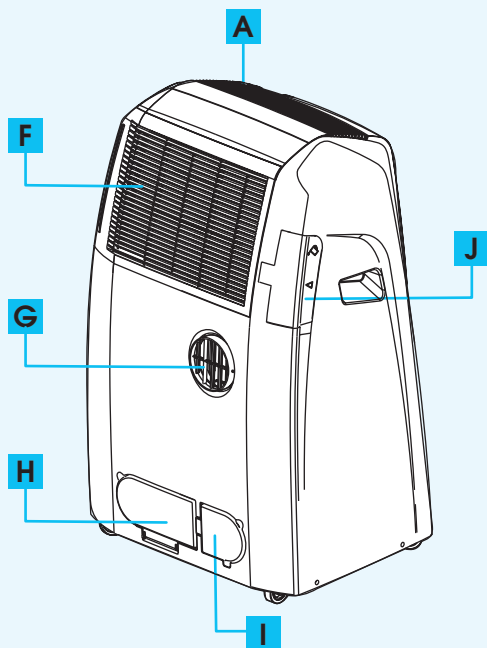
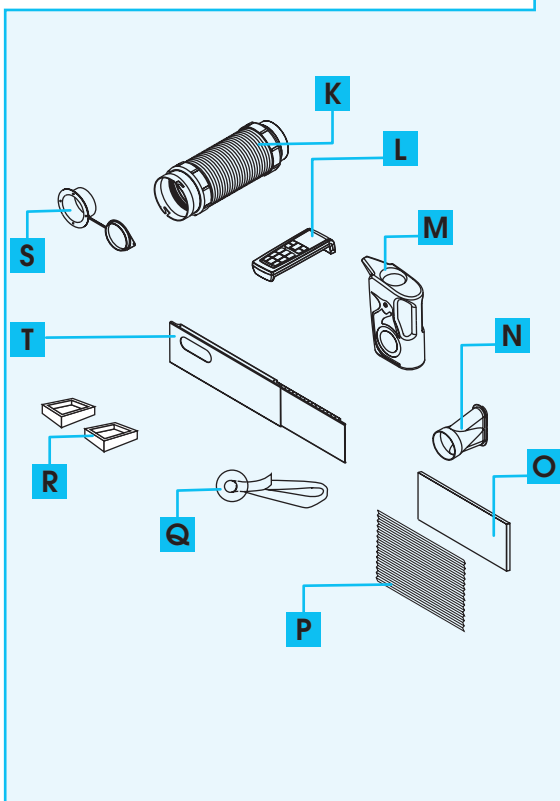
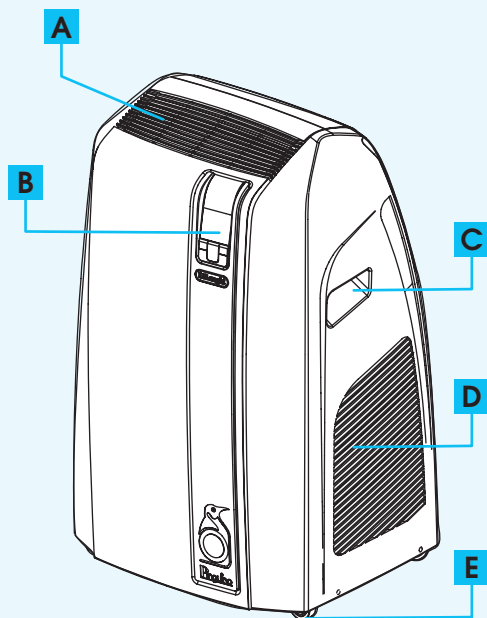
Το Pinguino ECO είναι ένα οικολογικό κλιματιστικό τελευταίας γενιάς.

Το Pinguino ECO, πράγματι, δεν περιέχει βλαβερά αέρια για το όζον της ατμόσφαιρας (CFC/HCFC), ούτε αέρια που εντείνουν το φαινόμενο του θερμοκηπίου (HFH). Επίσης, η μεγάλη απόδοση της συσκευής, εκτός από το ότι σας εξοικονομεί ρεύμα, επιτρέπει την ελαχιστοποίηση των επιπτώσεων στο φαινόμενο του θερμοκηπίου.



ΠΕΡΙΓΡΑΦΗ ΤΗΣ ΣΥΣΚΕΥΗΣ

- A** Γρίλια εξόδου αέρα
- B** Πίνακας ελέγχου με προηγμένη οθόνη LCD
- C** Χειρολαβή
- D** Γρίλια
- E** Τροχοί
- F** Γρίλια αναρρόφησης αέρα με φίλτρο σκόνης
- G** Υποδοχή σωλήνα απαγωγής αέρα
- H** Καπάκι σωλήνων αποστράγγισης νερού
- I** Καπάκι αποθήκευσης ηλεκτρικού καλωδίου
- J** Καπάκι για πλήρωση νερού
- K** Σωλήνας απαγωγής αέρα
- L** Τηλεχειριστήριο
- M** Κανάτα για πλήρωση νερού
- N** Στόμιο για παράθυρο
- O** Φίλτρο ιόντων αργύρου (μόνο σε ορισμένα μοντέλα)
- P** Φίλτρο 3Μ (μόνο σε ορισμένα μοντέλα)
- Q** Βεντούζα
- R** Φρένο τροχών
- S** Φλάντζα με πώμα
- T** Επεκτεινόμενη τραβέρσα



ΠΡΟΕΤΟΙΜΑΣΙΑ ΓΙΑ ΤΗ ΧΡΗΣΗ

Παρακάτω θα βρείτε όλες τις απαραίτητες οδηγίες για τη βέλτιστη λειτουργία του κλιματιστικού.

Η συσκευή πρέπει πάντα να τίθεται σε λειτουργία προσέχοντας ώστε να μην υπάρχουν εμπόδια στην αναρρόφηση και την έξοδο του αέρα.

ΚΛΙΜΑΤΙΣΜΟΣ ΧΩΡΙΣ ΕΓΚΑΤΑΣΤΑΣΗ

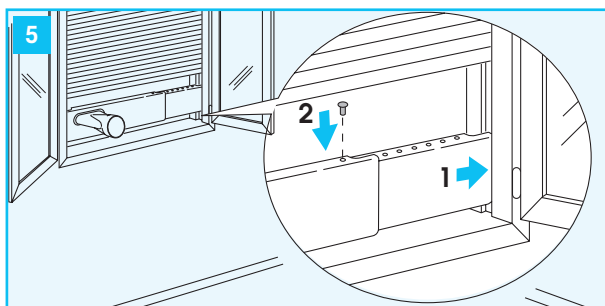
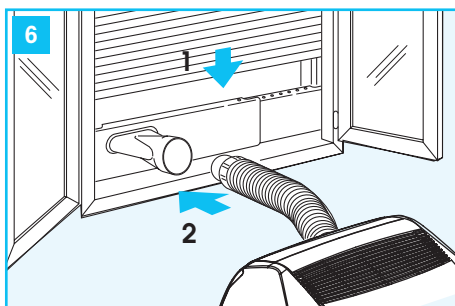
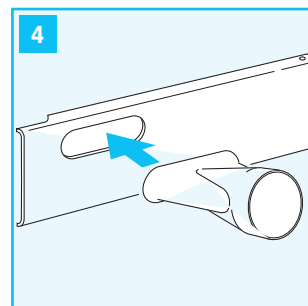
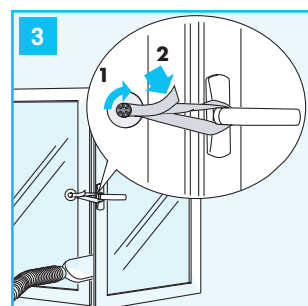
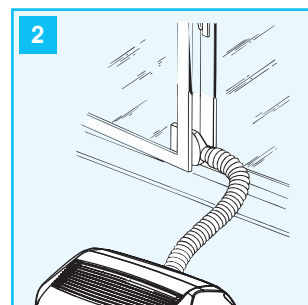
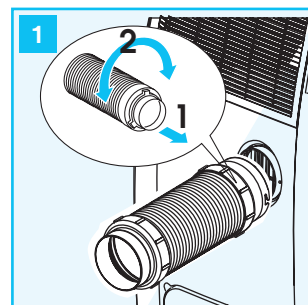
Λίγες και απλές ενέργειες για να επιτευχθούν οι συνθήκες ευεξίας με τη συσκευή σας:

- Στερεώστε το σωλήνα απαγωγής αέρα στην ειδική υποδοχή που βρίσκεται στο πίσω μέρος της συσκευής (εικ. 1).
- Εφαρμόστε το στόμιο για παράθυρο το άκρο του σωλήνα.
- Πλησιάστε το κλιματιστικό σε ένα παράθυρο ή σε μια μπαλκονόπορτα.
- Απλώστε το σωλήνα όσο χρειάζεται για να φτάσει έως το παράθυρο.
- Βεβαιωθείτε ότι ο σωλήνας απαγωγής αέρα είναι ελεύθερος.
- Ανοίξτε ελαφρά το παράθυρο ή την μπαλκονόπορτα και τοποθετήστε το στόμιο (εικ. 2).
- Εάν έχετε δίφυλλο παράθυρο, χρησιμοποιήστε τη βεντούζα που διατίθενται με τον εξοπλισμό, για να συγκρατήσετε τα τζάμια (εικ. 3).

Αν θέλετε μπορείτε να χρησιμοποιήσετε το εξάρτημα **"Επεκτεινόμενη τραβέρσα"**.

- Τοποθετήστε το στόμιο για παράθυρα στην ειδική υποδοχή της τραβέρας (εικ. 4).
- Τοποθετήστε την τραβέρσα στο παράθυρο και ανοίξτε την μέχρι να εισχωρήσει στους οδηγούς των ρολών. Αν το επιθυμείτε μπορείτε να μπλοκάρτε την ανοιγμένη τραβέρσα με έναν πείρο (παρέχεται ένας πλαστικός πείρος), στη συνέχεια κατεβάστε τα ρολά (εικ. 5).
- Εφαρμόστε το σωλήνα του αέρα στο άκρο του στομίου.
- Πλησιάστε το κλιματιστικό στο παράθυρο ή στην μπαλκονόπορτα και συνδέστε το άλλο άκρο του σωλήνα όπως φαίνεται στην εικ. 6.

Περιορίστε όσο το δυνατόν περισσότερο το μήκος και τις καμπύλες του σωλήνα αέρα αποφεύγοντας τις στενώσεις.

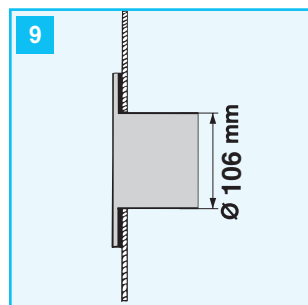
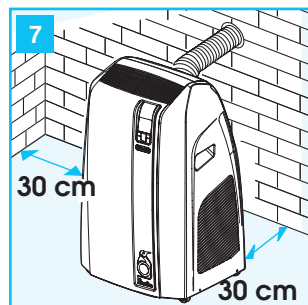
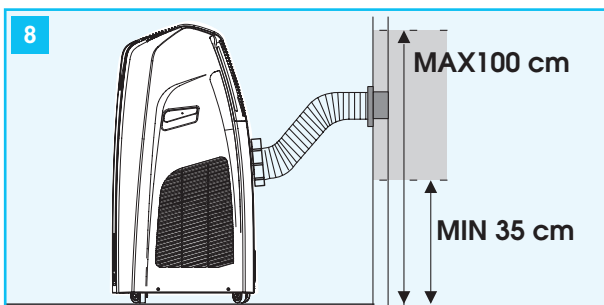


ΚΛΙΜΑΤΙΣΜΟΣ ΜΕ ΕΓΚΑΤΑΣΤΑΣΗ

Εάν το επιθυμείτε, το κλιματιστικό μπορεί να εγκατασταθεί και με ημιμόνιμο τρόπο (Εικ. 7).

Στην περίπτωση αυτή:

- Ανοίξτε μια τρύπα (Φ106mm) τηρώντας τις αποστάσεις της εικ. 8 και ακολουθώντας τις οδηγίες των εικ. 9, 10 και 11.



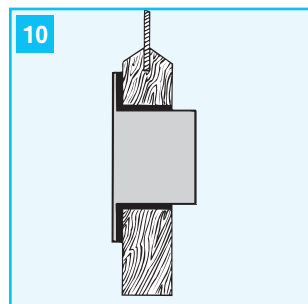
στο τζάμι του παραθύρου

- Τοποθετήστε στην τρύπα τη φλάντζα που διατίθεται.
- Στερεώστε το σωλήνα στην ειδική θέση στο πίσω μέρος της συσκευής (εικ. 1).
- Εφαρμόστε το άκρο του σωλήνα στη φλάντζα όπως φαίνεται στην εικ. 8.

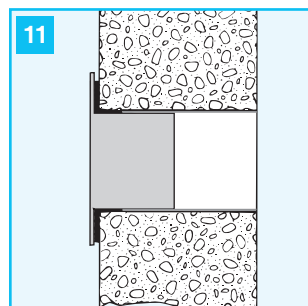
Κάθε φορά που ο σωλήνας λείπει από τη θέση του, η τρύπα μπορεί να κλείνει με το πώμα της φλάντζας.

Περιορίστε όσο το δυνατόν περισσότερο το μήκος και τις καμπύλες του σωλήνα αέρα αποφεύγοντας τις στενώσεις.

- ✓ Όταν η εγκατάσταση είναι ημιμόνιμου τύπου, συνιστάται να αφήνετε ελαφρώς ανοιχτή μία πόρτα (αρκεί και 1 cm) για να εξασφαλίζεται η σωστή εναλλαγή του αέρα.



στην ξύλινη βάση της μπαλκονόπορτας



στον τοίχο: συνιστάται η μόνωση της τρύπας στον τοίχο με κατάλληλο μονωτικό υλικό.

ΠΡΟΕΤΟΙΜΑΣΙΑ ΓΙΑ ΤΗ ΧΡΗΣΗ ΣΤΗ ΛΕΙΤΟΥΡΓΙΑ ΜΕ ΝΕΡΟ

Αφού ολοκληρώσετε την εγκατάσταση που περιγράφεται παραπάνω, η συσκευή είναι έτοιμη για χρήση.

Είναι όμως δυνατό να αυξήσετε την απόδοση χρησιμοποιώντας τη **λειτουργία με νερό**, αποκλειστικότητα της De'Longhi. Πράγματι, το νερό που υπάρχει στο δοχείο αυξάνει την ψυκτική ισχύ του Pinguino μειώνοντας, ταυτόχρονα, το θόρυβο και την κατανάλωση ρεύματος. Το νερό μειώνει τη θερμοκρασία του ψυκτικού κυκλώματος πολύ περισσότερο από το νερό και στη συνέχεια εκλύεται προς τα έξω από το σωλήνα εξόδου αέρα, υπό μορφή ατμού. Λάβετε υπόψη ότι:

- Είναι απαραίτητη η χρήση **καθαρού τρεχούμενου νερού** που δεν περιέχει άλατα.
- Η κατανάλωση του νερού εξαρτάται πολύ από τις συνθήκες περιβάλλοντος όπως θερμοκρασία, υγρασία, μόνωση, έκθεση του δωματίου, αριθμός ατόμων, κλπ. Κατά προσέγγιση η διάρκεια λειτουργίας είναι περίπου 6 ώρες. Με τη λειτουργία WATERSAVE (βλ. σελ. 154) είναι δυνατό να παρατείνετε τη διάρκεια λειτουργίας περίπου έως 10 ώρες, με ελαφρά μειωμένη ψυκτική ισχύ και απόδοση.
- Όταν το νερό στο δοχείο εξαντληθεί, η συσκευή επισημαίνει την απουσία νερού με το άναμμα της ειδικής ενδεικτικής λυχνίας, ενώ η λειτουργία αλλάζει αυτόματα από νερό σε αέρα: την ίδια στιγμή αυξάνεται η ποσότητα του αέρα που βγαίνει από τον πίσω σωλήνα.

ΠΩΣ ΝΑ ΓΕΜΙΣΕΤΕ ΤΟ ΔΟΧΕΙΟ

Υπάρχουν 2 διαφορετικοί τρόποι για να γεμίσετε το δοχείο νερού:

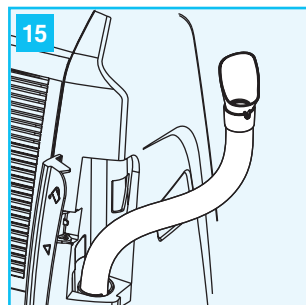
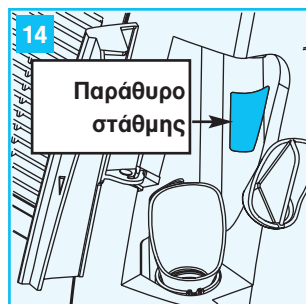
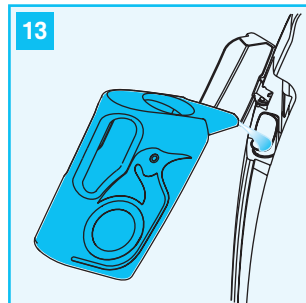
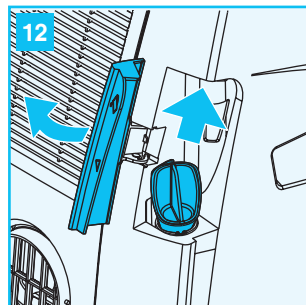
1) Χρησιμοποιώντας την κανάτα ή ένα άλλο δοχείο:

Εκτός από την κανάτα που παρέχεται, μπορείτε να χρησιμοποιήσετε ένα οποιοδήποτε δοχείο της επιλογής σας (πλαστικό ή γυάλινο μπουκάλι, κλπ.) αρκεί ο λαμός του δοχείου να χωράει στην οπή πλήρωσης, ώστε να μην χυθεί νερό στο μηχάνημα.

- Ανοίξτε εντελώς το πίσω καπάκι χωρίς να το ζορίσετε, στη συνέχεια αφαιρέστε τη λαστιχένια τάπα (εικ. 12).
- Αδειάστε το νερό μέσα στο δοχείο (εικ. 13): από το παράθυρο στάθμης (εικ. 14), μπορείτε να ελέγξετε αν το δοχείο έχει γεμίσει εντελώς, δηλαδή όταν το παράθυρο γίνει εντελώς κόκκινο (περίπου 14 λίτρα). Ενδεικτικά, για να γεμίσει εντελώς, χρειάζονται περίπου 3 γεμάτες κανάτες.
- Μετά το γέμισμα, ξαναβάλτε τη λαστιχένια τάπα στη θέση της, στη συνέχεια ξανακλείστε το καπάκι.

2) Χρησιμοποιώντας τον επεκτεινόμενο σωλήνα:

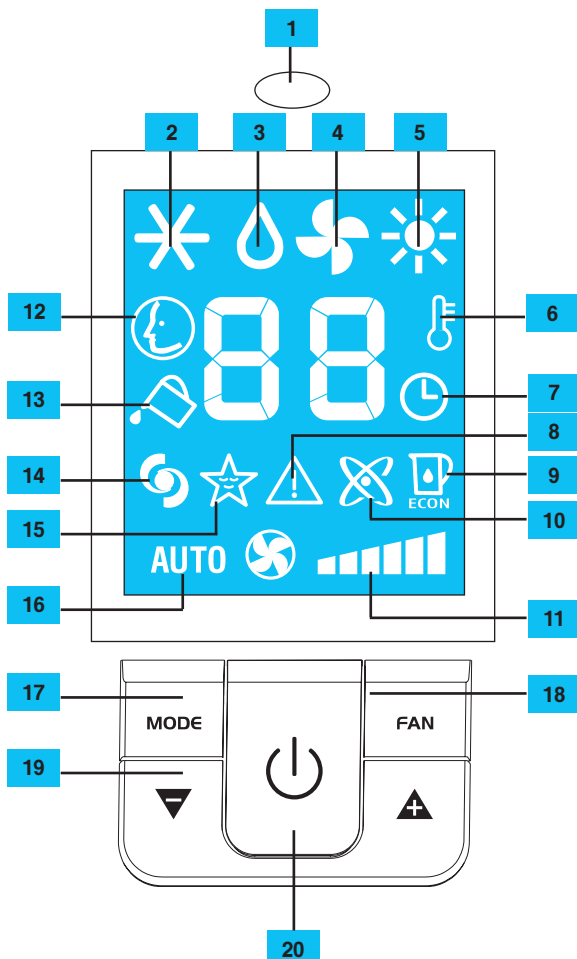
- Ανοίξτε εντελώς το πίσω καπάκι χωρίς να το ζορίσετε, στη συνέχεια αφαιρέστε τη λαστιχένια τάπα (εικ. 12). Στη συνέχεια βγάλτε τον επεκτεινόμενο σωλήνα από τη θέση του (εικ. 15) και πλησιάστε τον στο ρουμπινέτο.
- Γεμίστε το δοχείο μέχρι την επιθυμητή στάθμη.
- Από το παράθυρο στάθμης (εικ. 14), μπορείτε να ελέγξετε αν το δοχείο έχει γεμίσει εντελώς, δηλαδή όταν το παράθυρο γίνει εντελώς κόκκινο (περίπου 14 λίτρα).
- Μετά το γέμισμα, ξαναβάλτε τη λαστιχένια τάπα στη θέση της, στη συνέχεια ξανακλείστε το καπάκι.



- ✓ Για να χρησιμοποιήσετε τη λειτουργία με νερό, δεν είναι απαραίτητο να γεμίσετε εντελώς το δοχείο. Όμως στην περίπτωση αυτή, η διάρκεια της λειτουργίας με νερό θα είναι μικρότερη.
- ✓ Όταν το παράθυρο στάθμης γίνει εντελώς κόκκινο, μην προσθέσετε άλλο νερό για να μην χυθεί: **το δοχείο δεν διαθέτει κανένα σύστημα αποχέτευσης.**

ΠΕΡΙΓΡΑΦΗ ΠΙΝΑΚΑ ΧΕΙΡΙΣΤΗΡΙΩΝ ΜΕ ΠΡΟΗΓΜΕΝΗ ΟΘΟΝΗ LCD


- 1 Δέκτης σήματος
- 2 Σύμβολο κλιματισμού
- 3 Σύμβολο αφύγρανσης
- 4 Σύμβολο αερισμού
- 5 Σύμβολο θέρμανσης (μόνο σε ορισμένα μοντέλα)
- 6 Ένδειξη θερμοκρασίας
- 7 Σύμβολο χρονοδιακόπτη
- 8 Σύμβολο συναγερμού
- 9 Σύμβολο λειτουργίας WATER SAVE
- 10 Σύμβολο λειτουργίας ιονιστή (μόνο σε ορισμένα μοντέλα)
- 11 Ένδειξη ταχύτητας
- 12 Σύμβολο λειτουργίας SMART
- 13 Σύμβολο εξάντλησης νερού
- 14 Σύμβολο λειτουργίας BOOST
- 15 Σύμβολο λειτουργίας SLEEP
- 16 Ένδειξη AUTOFAN
- 17 Πλήκτρο MODE (επιλογή των λειτουργιών)
- 18 Πλήκτρο FAN
- 19 Πλήκτρο αύξησης (+) και μείωσης (-) της θερμοκρασίας
- 20 Πλήκτρο ON/Stand-by

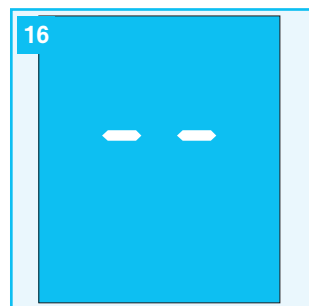



ΛΕΙΤΟΥΡΓΙΑ ΑΠΟ ΤΟΝ ΠΙΝΑΚΑ ΧΕΙΡΙΣΤΗΡΙΩΝ

Ο πίνακας χειριστηρίων επιτρέπει τη διαχείριση των κύριων λειτουργιών της συσκευής, αλλά για να εκμεταλλευθείτε πλήρως όλες τις δυνατότητες της συσκευής, είναι απαραίτητη η χρήση του τηλεχειριστηρίου.

ΑΝΑΜΜΑ ΤΗΣ ΣΥΣΚΕΥΗΣ

- Συνδέστε το φις στην πρίζα του ρεύματος. Στην οθόνη εμφανίζονται δύο γραμμούλες που δείχνουν ότι η συσκευή είναι σε κατάσταση αναμονής (εικ. 16).
- Πιέστε στη συνέχεια το πλήκτρο  μέχρι να άψει η συσκευή. Κατά το πρώτο άναμμα η αρχική λειτουργία θα είναι "κλιματισμός", ενώ τις επόμενες φορές θα εμφανίζεται η τελευταία λειτουργία που είχε ενεργοποιηθεί πριν το σβήσιμο της συσκευής.



- ✓ Ποτέ μη σβήνετε το κλιματιστικό αποσυνδέοντας το φις, αλλά πιέστε το πλήκτρο  και περιμένετε μερικά λεπτά πριν αποσυνδέσετε το φις: μόνο με τον τρόπο αυτό η συσκευή θα μπορέσει να κάνει του ελέγχους για την κατάσταση λειτουργίας.



ΛΕΙΤΟΥΡΓΙΑ ΚΛΙΜΑΤΙΣΜΟΥ (ΕΙΚ. 17)

Είναι ιδανική για τις ζεστές και υγρές περιόδους όπου υπάρχει ανάγκη να δροσίσετε και, ταυτόχρονα, να αφυγράνετε το δωμάτιο.

ΒΕΒΑΙΩΘΕΙΤΕ ΟΤΙ ΤΟ ΚΑΠΑΚΙ ΕΙΝΑΙ ΕΝΤΕΛΩΣ ΚΛΕΙΣΤΟ.

Για να ρυθμίσετε σωστά αυτήν τη λειτουργία:

- Πιέστε επανειλημμένα το πλήκτρο **MODE** έως ότου εμφανιστεί το σύμβολο κλιματισμού.
- Επιλέξτε την επιθυμητή θερμοκρασία πιέζοντας το πλήκτρο ▲ ή το πλήκτρο ▼ μέχρι να εμφανιστεί η επιθυμητή τιμή.
- Επιλέξτε την επιθυμητή ταχύτητα αερισμού πιέζοντας το πλήκτρο **FAN**. Οι διαθέσιμες ταχύτητες είναι 4:



Μέγιστη Ταχύτητα: για να επιτύχετε το γρηγορότερο δυνατό την επιθυμητή θερμοκρασία



Μεσαία Ταχύτητα: αν επιθυμείτε να περιορίσετε τη στάθμη του θορύβου διατηρώντας πάντως ένα καλό επίπεδο άνεσης



Χαμηλή Ταχύτητα: όταν επιθυμείτε την αθόρυβη λειτουργία



AUTOFAN: το μηχάνημα επιλέγει αυτόματα την καλύτερη ταχύτητα αερισμού, ανάλογα με τη θερμοκρασία που έχετε επιλέξει στην οθόνη.

Οι πιο κατάλληλες θερμοκρασίες δωματίου για την καλοκαιρινή περίοδο κυμαίνονται από 24 έως 27°C. Πάντως δε συνιστάται να ρυθμίσετε πολύ χαμηλότερη θερμοκρασία σε σχέση με την εξωτερική.



ΛΕΙΤΟΥΡΓΙΑ ΑΦΥΓΡΑΝΣΗΣ (ΕΙΚ. 18)

Είναι ιδανική για τη μείωση της υγρασίας του περιβάλλοντος (ενδιάμεση εποχή, υγρά δωμάτια, βροχερές περίοδοι, κλπ.)

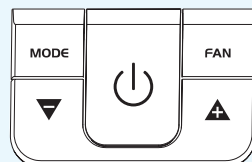
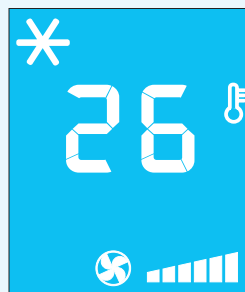
Στη λειτουργία αφύγρανσης η συσκευή πρέπει να ρυθμιστεί με τον ίδιο τρόπο που προβλέπεται στη λειτουργία κλιματισμού δηλαδή με το σωλήνα απαγωγής αέρα συνδεδεμένο στη συσκευή, ώστε να επιτρέπεται η απαγωγή της υγρασίας στο εξωτερικό.

Για να ρυθμίσετε σωστά αυτήν τη λειτουργία:

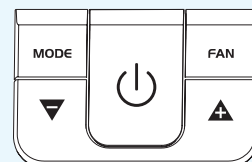
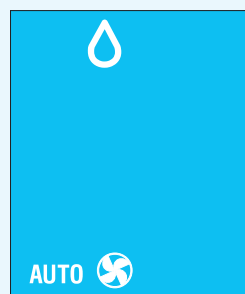
- Πιέστε επανειλημμένα το πλήκτρο **MODE** έως ότου εμφανιστεί το σύμβολο αφύγρανσης.

Με τη λειτουργία αυτή δεν είναι δυνατή η επιλογή της ταχύτητας αερισμού η οποία επιλέγεται αυτόματα από τη συσκευή.

17



18





ΛΕΙΤΟΥΡΓΙΑ ΑΕΡΙΣΜΟΥ (ΕΙΚ. 19)

Χρησιμοποιώντας αυτή τη λειτουργία, δεν είναι απαραίτητο να τοποθετήσετε το σωλήνα απαγωγής αέρα στη συσκευή. Για να ρυθμίσετε σωστά αυτήν τη λειτουργία:

- Πιέστε επανειλημμένα το πλήκτρο **MODE** έως ότου εμφανιστεί το σύμβολο αερισμού.
- Επιλέξτε την επιθυμητή ταχύτητα αερισμού πιέζοντας το πλήκτρο FAN. Οι διαθέσιμες ταχύτητες είναι 3:



Μέγιστη Ταχύτητα: για να επιτύχετε το γρηγορότερο δυνατό την επιθυμητή θερμοκρασία



Μεσαία Ταχύτητα: αν επιθυμείτε να περιορίσετε τη στάθμη του θορύβου διατηρώντας πάντως ένα καλό επίπεδο άνεσης



Χαμηλή Ταχύτητα: όταν επιθυμείτε την αθόρυβη λειτουργία

Με αυτή τη λειτουργία αυτή δεν είναι δυνατή η επιλογή της ταχύτητας AUTO.



ΛΕΙΤΟΥΡΓΙΑ ΘΕΡΜΑΝΣΗΣ (ΕΙΚ. 20)

ΔΙΑΘΕΣΙΜΗ ΜΟΝΟ ΣΕ ΟΡΙΣΜΕΝΑ ΜΟΝΤΕΛΑ

Είναι ιδανική για τις ενδιάμεσες εποχές όταν η εξωτερική θερμοκρασία δεν είναι εξαιρετικά χαμηλή. Χρησιμοποιώντας αυτή τη λειτουργία, δεν είναι απαραίτητο να τοποθετήσετε το σωλήνα απαγωγής αέρα στη συσκευή. Για να ρυθμίσετε σωστά αυτήν τη λειτουργία:

- Πιέστε επανειλημμένα το πλήκτρο **MODE** έως ότου εμφανιστεί το σύμβολο θέρμανσης.
- Επιλέξτε την επιθυμητή θερμοκρασία πιέζοντας το πλήκτρο ▲ ή το πλήκτρο ▼ μέχρι να εμφανιστεί η επιθυμητή τιμή.

Με τη λειτουργία αυτή δεν είναι δυνατή η επιλογή της ταχύτητας αερισμού η οποία επιλέγεται αυτόματα από τη συσκευή.



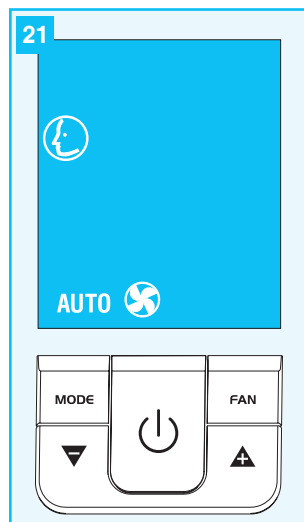
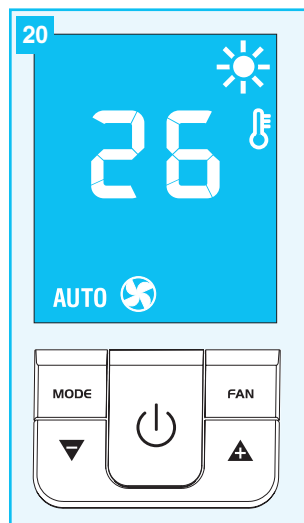
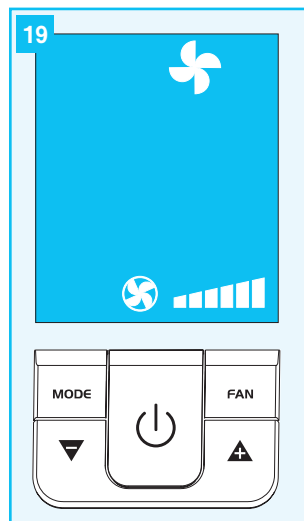
ΛΕΙΤΟΥΡΓΙΑ SMART (ΕΙΚ. 21)

Η συσκευή επιλέγει αυτόματα τον κατάλληλο τρόπο λειτουργίας δηλαδή κλιματισμό, αερισμό ή (μόνο σε ορισμένα μοντέλα) θέρμανση.

Επίσης η ταχύτητα αερισμού επιλέγεται αυτόματα ανάλογα με τις συνθήκες του περιβάλλοντος.

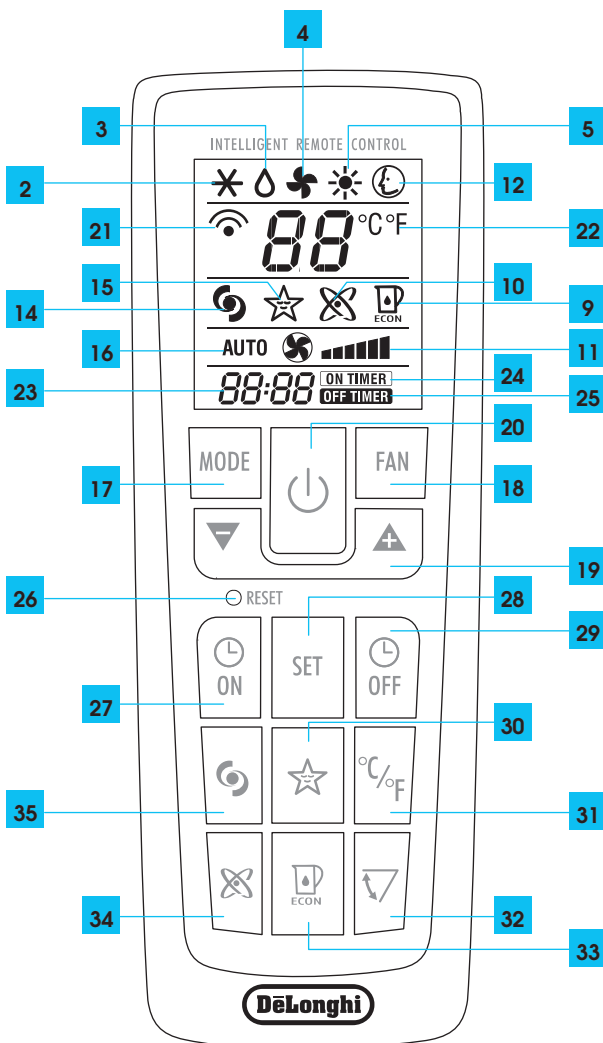
Για να ρυθμίσετε αυτήν τη λειτουργία:

- Πιέστε επανειλημμένα το πλήκτρο **MODE** έως ότου εμφανιστεί το σύμβολο SMART.



ΠΕΡΙΓΡΑΦΗ ΤΟΥ ΤΗΛΕΧΕΙΡΙΣΤΗΡΙΟΥ

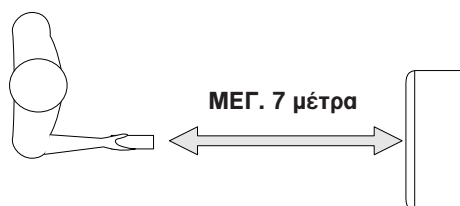
- 2 Σύμβολο κλιματισμού
- 3 Σύμβολο αφύγρανσης
- 4 Σύμβολο αερισμού
- 5 Σύμβολο θέρμανσης (μόνο σε ορισμένα μοντέλα)
- 9 Σύμβολο **WATERSAVE**
- 10 Σύμβολο ιονιστή (μόνο σε ορισμένα μοντέλα)
- 11 Ενδειξη ταχύτητας αερισμού
- 12 Σύμβολο λειτουργίας **SMART**
- 14 Σύμβολο λειτουργίας **BOOST**
- 15 Σύμβολο λειτουργίας **SLEEP**
- 16 Ενδειξη **AUTOFAN**
- 17 Πλήκτρο **MODE** (επιλογή λειτουργιών)
- 18 Πλήκτρο **FAN**
- 19 Πλήκτρο αύξησης (+) και μείωσης (-) της θερμοκρασίας
- 20 Πλήκτρο ON/Stand-by
- 22 Εκπομπή σήματος
- 22 Ενδειξη κλίμακας μέτρησης επιλεγμένης θερμοκρασίας
- 23 Ρολόι
- 24 Σύμβολο **ON TIMER**
- 25 Σύμβολο **OFF TIMER**
- 26 Πλήκτρο **"Reset"** (επιστροφή στις αρχικές ρυθμίσεις)
- 27 Πλήκτρο χρονοδιακόπτη **ON**
- 28 Πλήκτρο **SET**
- 29 Πλήκτρο χρονοδιακόπτη **OFF**
- 30 Πλήκτρο λειτουργίας **Sleep**
- 31 Πλήκτρο επιλογής °C ή °F
- 32 Πλήκτρο παλινδρόμησης (αυτή η λειτουργία δεν διατίθεται σε αυτά τα μοντέλα)
- 33 Πλήκτρο λειτουργίας **WATER SAVE**
- 34 Πλήκτρο ιονιστή (μόνο σε ορισμένα μοντέλα)
- 35 Πλήκτρο λειτουργίας **BOOST**



ΧΡΗΣΗ ΤΟΥ ΤΗΛΕΧΕΙΡΙΣΤΗΡΙΟΥ

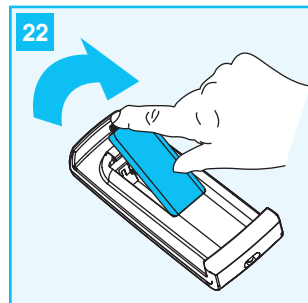
Κατευθύνετε το τηλεχειριστήριο προς το δέκτη σήματος της συσκευής. Η μέγιστη απόσταση μεταξύ τηλεχειριστηρίου και συσκευής είναι 7 μέτρα (χωρίς κανένα εμπόδιο μεταξύ του τηλεχειριστηρίου και του δέκτη).

Πρέπει να χρησιμοποιείτε το τηλεχειριστήριο με **πολύ προσοχή**, αποφεύγοντας τις πτώσεις, την έκθεση στην άμεση ακτινοβολία του ήλιου ή κοντά σε πηγές θερμότητας.



ΤΟΠΟΘΕΤΗΣΗ Ή ΑΝΤΙΚΑΤΑΣΤΑΣΗ ΤΩΝ ΜΠΑΤΑΡΙΩΝ

- Βγάλτε το καπάκι που βρίσκεται στο πίσω μέρος του τηλεχειριστηρίου (εικ. 22).
 - Τοποθετήστε δύο μπαταρίες R03 "AAA" 1,5V στη σωστή θέση (βλέπε ένδειξη στο εσωτερικό της υποδοχής μπαταριών).
 - Τοποθετήστε το καπάκι.
- ✓ Τόσο σε περίπτωση αντικατάστασης όσο και για την εξάλειψη του τηλεχειριστηρίου, οι μπαταρίες θα πρέπει να αφαιρούνται και να διατίθενται σύμφωνα με την ισχύουσα νομοθεσία, καθώς είναι επιβλαβείς για το περιβάλλον.



ΡΥΘΜΙΣΗ ΤΗΣ ΣΩΣΤΗΣ ΩΡΑΣ

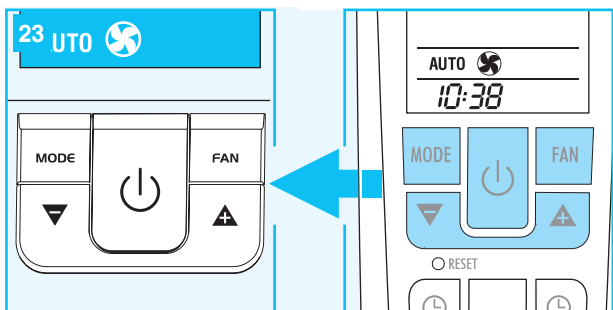
Αφού βάλετε τις μπαταρίες, το ρολόι στην οθόνη αναβοσβήνει μέχρι να ρυθμίσετε τη σωστή ώρα. Κάνετε, επομένως, τα εξής:

- Πιέστε το πλήκτρο ▲ ή το πλήκτρο ▼ μέχρι ρυθμίσετε τη σωστή ώρα. Κρατώντας πατημένο το πλήκτρο, ενεργοποιείται η αυτόματη αύξηση ή μείωση, πρώτα μονάδων των λεπτών, στη συνέχεια των δεκάδων των λεπτών και τέλος των ωρών.
- Αφού ρυθμίσετε τη σωστή ώρα, αφήστε αυτό το πλήκτρο και πιέστε το πλήκτρο **SET** για επιβεβαίωση.
- Για να ακυρώσετε τον προγραμματισμό του τηλεχειριστηρίου και να επιστρέψετε στις αρχικές ρυθμίσεις, πιέστε ελαφρά, με τη μύτη ενός μολυβιού, το πλήκτρο **RESET**.


ΛΕΙΤΟΥΡΓΙΑ ΜΕ ΤΗΛΕΧΕΙΡΙΣΤΗΡΙΟ

Το πρώτο μέρος των χειριστηρίων που υπάρχουν στο τηλεχειριστήριο αντιστοιχεί ακριβώς με τον πίνακα ελέγχου της συσκευής (εικ. 23). Στη συνέχεια ανατρέξτε στις οδηγίες που αναγράφονται στο κεφάλαιο **Λειτουργία από τον πίνακα ελέγχου** για να ανάψετε τη συσκευή και να επιλέξετε τον τρόπο λειτουργίας (**ΚΛΙΜΑΤΙΣΜΟΣ, ΑΦΥΓΡΑΝΣΗ, ΑΕΡΙΣΜΟΣ, ΘΕΡΜΑΝΣΗ ή SMART**) και την ταχύτητα αερισμού.

Στην επόμενη παράγραφο, περιγράφονται οι επιπρόσθετες λειτουργίες, αναφορικά με τα χειριστήρια στο κάτω μέρος του τηλεχειριστηρίου.




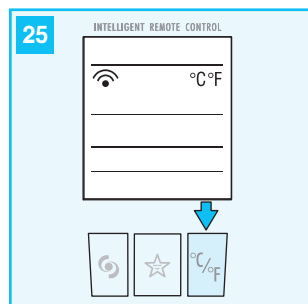
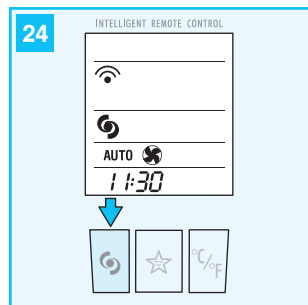
ΛΕΙΤΟΥΡΓΙΑ "BOOST" (ΕΙΚ. 24)

Είναι ιδανική για το καλοκαίρι για να δροσίσετε γρήγορα το δωμάτιο. Ενεργοποιείται πιέζοντας απλά το πλήκτρο .

Η συσκευή λειτουργεί στον κλιματισμό με τη μέγιστη ταχύτητα αερισμού. Όσο είναι επιλεγμένη αυτή η λειτουργία, δεν είναι δυνατή η ρύθμιση της θερμοκρασίας ή η αλλαγή της ταχύτητας αερισμού.

ΕΠΙΛΟΓΗ ΤΗΣ ΚΛΙΜΑΚΑΣ ΜΕΤΡΗΣΗΣ ΤΗΣ ΘΕΡΜΟΚΡΑΣΙΑΣ (ΕΙΚ. 25)

Πιέζοντας το πλήκτρο , η συσκευή αλλάζει την κλίμακα μέτρησης της θερμοκρασίας από °C σε °F και αντίστροφα.





ΛΕΙΤΟΥΡΓΙΑ SLEEP (ΕΙΚ. 26)

Αυτός ο τρόπος λειτουργίας είναι ιδανικός για τις νυχτερινές ώρες, γιατί μειώνει σταδιακά τη λειτουργία της συσκευής. Για να ρυθμίσετε σωστά αυτήν τη λειτουργία:

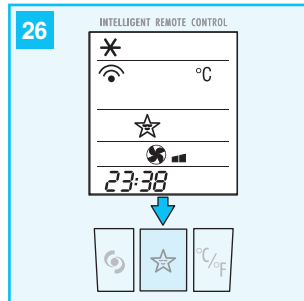
- Επιλέξτε τον τρόπο λειτουργίας (κλιματισμός, αφύγρανση, smart ή, μόνο σε ορισμένα μοντέλα, θέρμανση) όπως περιγράφεται παραπάνω.
- Πιέστε το πλήκτρο . Η συσκευή λειτουργεί στη λειτουργία που έχει επιλεγεί προηγουμένως και στη χαμηλή ταχύτητα αερισμού.

Η λειτουργία SLEEP επιτρέπει τη διατήρηση του περιβάλλοντος στην ιδανική θερμοκρασία αποφεύγοντας την υπερβολική αύξηση ή μείωση της θερμοκρασίας ή του ποσοστού υγρασίας με αθόρυβη λειτουργία. Η ταχύτητα αερισμού είναι πάντα στην ελάχιστη ισχύ, ενώ η θερμοκρασία του περιβάλλοντος ή το ποσοστό της υγρασίας, μεταβάλλονται σταδιακά ακολουθώντας τις ανάγκες ευεξίας.

Στη λειτουργία κλιματισμού η θερμοκρασία αυξάνει κατά 1°C μετά από 60 λεπτά και κατά έναν επιπλέον βαθμό μετά από 2 ώρες.

Στη λειτουργία αφύγρανσης, η ικανότητα αφύγρανσης της συσκευής μειώνεται σταδιακά κάθε ώρα για τις δύο πρώτες ώρες

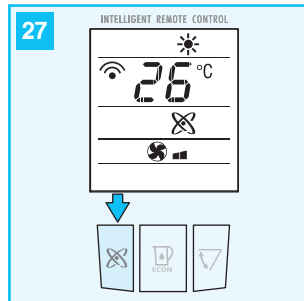
Στη λειτουργία θέρμανσης, η θερμοκρασία μειώνεται κατά 1°C κάθε ώρα για 3 φορές.



ΛΕΙΤΟΥΡΓΙΑ ΙΟΝΙΣΤΗ (ΜΟΝΟ ΣΕ ΟΡΙΣΜΕΝΑ ΜΟΝΤΕΛΑ) (ΕΙΚ. 27)

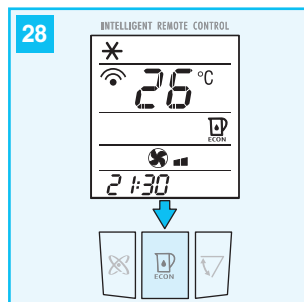
Ο ιονιστής είναι ένα ηλεκτρονικό εξάρτημα που εκλύει στο περιβάλλον αρνητικά ιόντα. Έχει αποδειχθεί ότι σε καθαρούς και ευχάριστους χώρους υπάρχει πλεονασμός αρνητικών ιόντων, ενώ σε χώρους με μολυσμένο αέρα υπάρχει πλεονασμός θετικών ιόντων.

Ο ιονιστής αποκαθιστά τη σωστή αναλογία μεταξύ των δύο τύπων ιόντων, μειώνοντας τη σκόνη που ενδεχομένως υπάρχει στον αέρα και δημιουργώντας μια ευχάριστη αίσθηση ευεξίας. Με αυτό το πλήκτρο ενεργοποιείται ο ιονιστής που υπάρχει σε ορισμένα μοντέλα. Το πλήκτρο μπορεί να ενεργοποιηθεί σε όλους τους τρόπους λειτουργίας.



ΛΕΙΤΟΥΡΓΙΑ WATERSAVE (ΕΙΚ. 28)

Αυτή η λειτουργία έχει μελετηθεί για να αυξήσει την αυτονομία της συσκευής κατά τη λειτουργία με νερό και επομένως μπορεί να ενεργοποιηθεί με τις λειτουργίες κλιματισμού και SMART. Αφού πιέσετε αυτό το πλήκτρο, η απόδοση της συσκευής μειώνεται ελαφρά, αλλά μειώνεται σημαντικά η κατανάλωση νερού του δοχείου: πράγματι αν υπό κανονικές συνθήκες η αυτονομία του δοχείου είναι 6 ώρες, με αυτή τη λειτουργία αυξάνεται σε 10 ώρες περίπου, εξαλείφοντας την ανάγκη του συχνού γεμίσματος. Αν κατά τη διάρκεια αυτής της λειτουργίας εξαντληθεί το νερό, η συσκευή αυξάνει αυτόματα την ταχύτητα του ανεμιστήρα και, ταυτόχρονα ανάβει η ενδεικτική λυχνία . Για να αποκαταστήσετε τη λειτουργία με νερό, γεμίστε το δοχείο.







ΛΕΙΤΟΥΡΓΙΑ ΠΑΛΙΝΔΡΟΜΗΣΗΣ

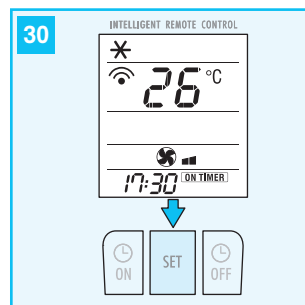
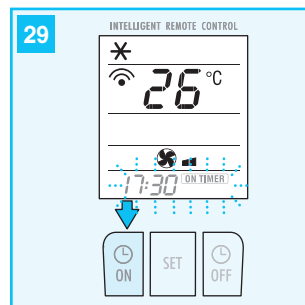
Η παλινδρόμηση δεν μπορεί να ενεργοποιηθεί σε αυτά τα μοντέλα.

ΠΡΟΓΡΑΜΜΑΤΙΣΜΟΣ ΤΟΥ ΧΡΟΝΟΔΙΑΚΟΠΤΗ




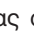
Ο προγραμματισμός σας επιτρέπει να ρυθμίσετε το επιθυμητό ωράριο λειτουργίας της συσκευής.

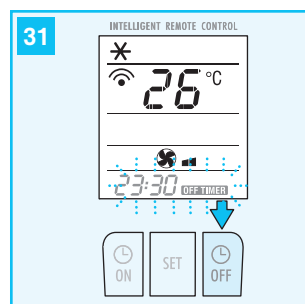
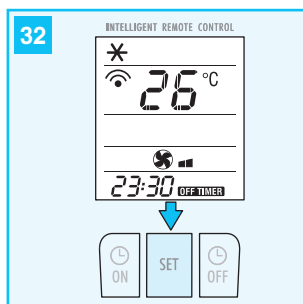
Προγραμματισμός ανάμματος

- Πιέστε το πλήκτρο  **ON**. Στην οθόνη του τηλεχειριστηρίου αναβοσβήνουν η ώρα ανάμματος και η ένδειξη **ON TIMER** (εικ. 29).
- Πιέστε τα πλήκτρα  ή  για να ρυθμίσετε την επιθυμητή ώρα ανάμματος.
- Αφού ρυθμίσετε την επιθυμητή ώρα, πιέστε το πλήκτρο **SET** για επιβεβαίωση (εικ. 30): στην οθόνη του τηλεχειριστηρίου εμφανίζεται η ένδειξη **ON TIMER** ενώ στην οθόνη της συσκευής εμφανίζεται το σύμβολο  υποδεικνύοντας ότι η λειτουργία με χρονοδιακόπτη είναι ενεργοποιημένη..





Προγραμματισμός σθησίματος

- Πιέστε το πλήκτρο  **OFF**. Στην οθόνη του τηλεχειριστηρίου αναβοσβήνουν η ώρα σθησίματος και η ένδειξη **OFF TIMER** (εικ. 31).
- Πιέστε τα πλήκτρα  ή  για να ρυθμίσετε την επιθυμητή ώρα σθησίματος.
- Αφού ρυθμίσετε την επιθυμητή ώρα, πιέστε το πλήκτρο **SET** για επιβεβαίωση (εικ. 32): στην οθόνη του τηλεχειριστηρίου εμφανίζεται η ένδειξη **OFF TIMER** ενώ στην οθόνη της συσκευής εμφανίζεται το σύμβολο  υποδεικνύοντας ότι η λειτουργία με χρονοδιακόπτη είναι ενεργοποιημένη.



ΑΥΤΟΔΙΑΓΝΩΣΗ

Η συσκευή είναι εφοδιασμένη με ένα σύστημα αυτοδιάγνωσης που βρίσκει μερικές ανωμαλίες στη λειτουργία. Τα μηνύματα σφάλματος εμφανίζονται στην οθόνη της συσκευής.

ΑΝ ΣΤΗΝ ΟΘΟΝΗ ΕΜΦΑΝΙΣΤΕΙ...	..ΤΙ ΝΑ ΚΑΝΩ;	ΑΝ ΣΤΗΝ ΟΘΟΝΗ ΕΜΦΑΝΙΣΤΕΙ...	..ΤΙ ΝΑ ΚΑΝΩ;
 <p>LOW TEMPERATURE (απόψυξη)</p>	<p>Η συσκευή διαθέτει μια διάταξη απόψυξης που εμποδίζει τον υπερβολικό σχηματισμό πάγου. Η συσκευή αρχίζει να λειτουργεί αυτόματα μόλις τελειώσει η διαδικασία απόψυξης.</p>	 <p>HIGH LEVEL (δοχείο ασφαλείας γεμάτο)</p>	<p>Αδειάστε το εσωτερικό δοχείο ασφαλείας ακολουθώντας τις οδηγίες της παραγράφου "Ενέργειες στο τέλος των εποχών". Αν η ανωμαλία εμφανιστεί και πάλι, απευθυνθείτε στο πλησιέστερο εξουσιοδοτημένο Σέρβις.</p>
 <p>PROBE FAILURE (αισθητήρας χαλασμένος)</p>	<p>Αν εμφανιστεί αυτή η ένδειξη, απευθυνθείτε στο πλησιέστερο εξουσιοδοτημένο Σέρβις.</p>	 <p>CLEAN (καθαρισμός)</p>	<p>Αυτό το μήνυμα εμφανίζεται μετά από περίπου 500 ώρες λειτουργίας με νερό και επισπινθαινει την ανάγκη καθαρισμού των αλάτων της συσκευής όπως περιγράφεται στην παρακάτω "Καθαρισμός αλάτων". Μετά τον καθαρισμό των αλάτων ή αν ο συναγερμός εμφανιστεί λίγο μετά τον τελευταίο καθαρισμό των αλάτων (που έγινε πριν από την εμφάνιση του μηνύματος) μηδενίστε το συναγερμό κρατώντας πατημένο για 10 δευτερόλεπτα το πλήκτρο .</p>

ΣΥΜΒΟΥΛΕΣ ΓΙΑ ΤΗ ΣΩΣΤΗ ΧΡΗΣΗ

Υπάρχουν μερικές συμβουλές που πρέπει να ακολουθείτε για να επιτύχετε τη μέγιστη απόδοση του κλιματιστικού:

- κλείστε τα κουφώματα στο κλιματιζόμενο δωμάτιο (εικ. 33). Σε περίπτωση που η εγκατάσταση είναι ημιμόνιμου τύπου, συνιστάται να αφήνετε ελαφρώς ανοιχτή μία πόρτα (αρκεί και 1 cm) για να εξασφαλίζεται η σωστή εναλλαγή του αέρα.
- προστατεύστε το δωμάτιο από την άμεση έκθεση στον ήλιο, τραβώντας τις κουρτίνες και/ή κατεβάζοντας λίγο τα ρολά, έτσι ώστε να επιτευχθεί η οικονομικότερη λειτουργία (εικ. 34),
- μην ακουμπάτε αντικείμενα στο κλιματιστικό,
- μην εμποδίζετε την αναρρόφηση και την έξοδο του αέρα (εικ. 35) αφήνοντας ελεύθερες και τις δύο γρίλιες,
- βεβαιωθείτε ότι στο δωμάτιο δεν υπάρχουν πηγές θερμότητας,
- μη χρησιμοποιείται τη συσκευή σε χώρους με υψηλό ποσοστό υγρασίας (π.χ. πλυσταριά).
- μη χρησιμοποιείται τη συσκευή σε εξωτερικούς χώρους.
- βεβαιωθείτε ότι το κλιματιστικό είναι τοποθετημένο πάνω σε μια επίπεδη επιφάνεια.

Ενδεχομένως τοποθετήστε τα φρένα τροχών κάτω από τους εμπρός τροχούς.

ΦΙΛΤΡΑ ΚΑΘΑΡΙΣΜΟΥ

Η συσκευή διαθέτει ένα φίλτρο σκόνης που παρακρατά τις βρωμιές του αέρα που αναρροφάται από το περιβάλλον.

Σε ορισμένα μοντέλα υπάρχουν και φίλτρα υψηλής ικανότητας φιλτραρίσματος, δηλαδή το φίλτρο με ιόντα αργύρου και το ηλεκτροστατικό φίλτρο 3M®.

ΦΙΛΤΡΟ ΜΕ ΙΟΝΤΑ ΑΡΓΥΡΟΥ

Το φίλτρο με ιόντα αργύρου, εκτός από το ότι παρακρατά τα σωματίδια σκόνης, έχει και αντιβακτηριακή δράση. Επίσης, μειώνει σημαντικά άλλους παράγοντες ερεθισμού όπως γύρη και σπόρους.

Το φίλτρο είναι επεξεργασμένο με μικρά σωματίδια αργύρου (με διαστάσεις χιλιοστών του χιλιοστού), που, κοντά σε βακτήρια ή σπόρους, είναι σε θέση να μπλοκάρουν τον πολλαπλασιασμό, και, επομένως, να προκαλέσουν το θάνατο.

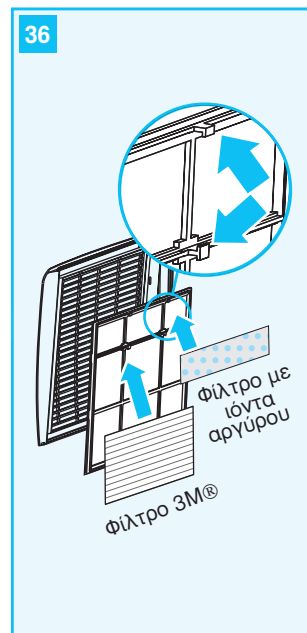
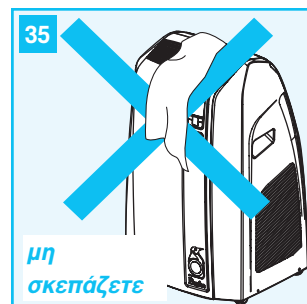
ΗΛΕΚΤΡΟΣΤΑΤΙΚΟ ΦΙΛΤΡΟ 3M®

Το ηλεκτροστατικό φίλτρο 3M® παρακρατά τα μικρότερα σωματίδια σκόνης ενισχύοντας έτσι την ικανότητα φιλτραρίσματος της συσκευής.


ΕΦΑΡΜΟΓΗ ΤΩΝ ΦΙΛΤΡΩΝ ΣΤΗ ΓΡΙΛΙΑ

Η συσκευή μπορεί να χρησιμοποιηθεί ακόμα και μόνο με το φίλτρο σκόνης που είναι ήδη τοποθετημένο στη γρίλια.

Για να χρησιμοποιήσετε τα δύο επιπλέον φίλτρα (αν διατίθενται μαζί με το μοντέλο που αγοράσατε), βγάλτε τα από τη συσκευασία τους και στερεώστε τα στο φίλτρο σκόνης περνώντας τα κάτω από τους ειδικούς γάντζους (εικ. 36). Σε περίπτωση που αποφασίσετε να μην τα χρησιμοποιήσετε, συνιστάται να φυλάξετε τα φίλτρα σφραγισμένα στη συσκευασία τους.



ΚΑΘΑΡΙΣΜΟΣ

Πριν από κάθε επέμβαση καθαρισμού ή συντήρησης, σβήστε τη συσκευή πιέζοντας το πλήκτρο  στον πίνακα ελέγχου ή στο τηλεχειριστήριο, περιμένετε μερικά δευτερόλεπτα και στη συνέχεια αποσυνδέστε το φις από την πρίζα του ρεύματος.

ΚΑΘΑΡΙΣΜΟΣ ΤΟΥ ΕΞΩΤΕΡΙΚΟΥ ΠΕΡΙΒΛΗΜΑΤΟΣ

Καθαρίζετε τη συσκευή μόνο με ένα υγρό πανί και να την σκουπίζετε με ένα άλλο στεγνό.

- ✓ Μην πλένετε το κλιματιστικό με νερό: μπορεί να είναι επικίνδυνο.
- ✓ Μη χρησιμοποιείτε ποτέ βενζίνη, οινόπνευμα ή διαλύτες για τον καθαρισμό. Μην ψεκάζετε εντομοκτόνο υγρό ή παρόμοια προϊόντα.

ΚΑΘΑΡΙΣΜΟΣ ΤΩΝ ΦΙΛΤΡΩΝ ΑΕΡΑ

Για να διατηρείτε σταθερή την απόδοση του κλιματιστικού σας, συνιστάται να καθαρίζετε τα φίλτρα σκόνης κάθε εβδομάδα.

Φίλτρο σκόνης που διατίθεται σε όλα τα μοντέλα

Το φίλτρο βρίσκεται πίσω από τη γρίλια αναρρόφησης και η γρίλια είναι με τη σειρά της η υποδοχή του φίλτρου.

Για τον καθαρισμό του φίλτρου πρέπει επομένως να:

- Βγάλετε τη γρίλια αναρρόφησης, τραβώντας την προς τα έξω (εικ. 37).
- Αφαιρέστε το φίλτρο σκόνης απελευθερώνοντας το από την γρίλια (εικ. 38).
- Για να αφαιρέσετε τη σκόνη που συσσωρεύτηκε στο φίλτρο, χρησιμοποιήστε ηλεκτρική σκούπα. Εάν είναι πολύ βρώμικο, βυθίστε το σε χλιαρό νερό και ξεπλύνετε το καλά. Η θερμοκρασία του νερού δεν πρέπει να ξεπερνά τους 40°C.
- Αφού πλύνετε το φίλτρο, αφήστε το να στεγνώσει καλά.
- Για να το ξαναβάλετε, τοποθετήστε το φίλτρο στη γρίλια αναρρόφησης, στη συνέχεια στερεώστε την στο μηχάνημα.

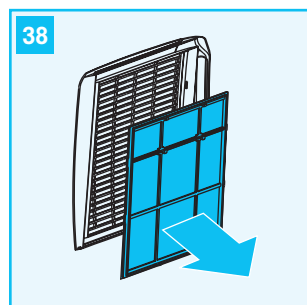
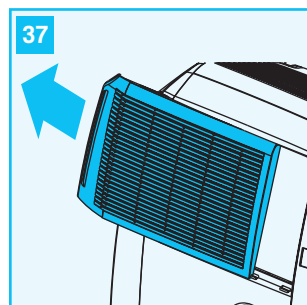
Φίλτρο ιόντων αργύρου και φίλτρο 3M® (μόνο σε ορισμένα μοντέλα)

Αυτά τα δύο φίλτρα βρίσκονται πίσω από το φίλτρο σκόνης.

Όταν πρέπει να καθαρίσετε το φίλτρο σκόνης, πρέπει να αφαιρέσετε προσωρινά τα δύο επιπλέον φίλτρα.

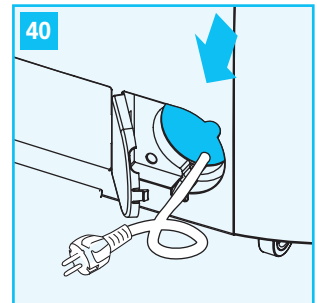
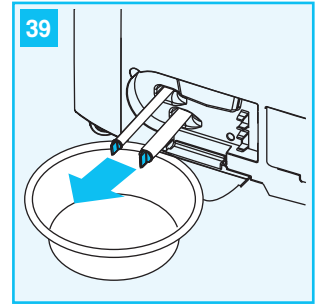
Για τον καθαρισμό τους, χρησιμοποιήστε μια ηλεκτρική σκούπα σε μεσαία ισχύ. Το φίλτρο με ιόντα αργύρου μπορεί να πλυθεί με δροσερό νερό: αφήστε το να στεγνώσει καλά πριν το τοποθετήσετε και πάλι. Συνιστάται πάντως να το αντικαθιστάτε τουλάχιστον κάθε 2 εποχές. Το φίλτρο 3M® δεν πλένεται αλλά πρέπει να αντικαθιστάται στο τέλος της εποχής ή όταν δεν είναι πλέον αποτελεσματικό γιατί έχει εξαντληθεί.

- ✓ Μπορείτε να αγοράσετε το φίλτρο ιόντων αργύρου και το φίλτρο 3M® τόσο από τα καταστήματα που πουλούν αξεσουάρ De'Longhi όσο και από τα εξουσιοδοτημένα Σέρβις.






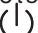
ΣΥΝΙΣΤΩΜΕΝΕΣ ΕΝΕΡΓΕΙΕΣ ΣΤΟ ΤΕΛΟΣ ΤΗΣ ΕΠΟΧΗΣ


- Καθαρίστε τα άλατα ακολουθώντας τις οδηγίες που αναγράφονται στην επόμενη παράγραφο.
- Αφαιρέστε το νερό από το δοχείο και από το εσωτερικό κύκλωμα βγάζοντας και ανοίγοντας τους 2 σωλήνες που βρίσκονται στο πίσω καπάκι (εικ. 39).
- Λειτουργήστε τη συσκευή με το δοχείο νερού άδειο μόνο στη λειτουργία αερισμού για περίπου μισή ώρα: με τον τρόπο αυτό τα εσωτερικά τμήματα της συσκευής θα στεγνώσουν εξαλείφοντας την υγρασία.
- Σβήστε τη συσκευή και αποσυνδέστε το φικς.
- Αφαιρέστε το σωλήνα απαγωγής αέρα.
- Καθαρίστε τα φίλτρα σκόνης και (στα μοντέλα που διαθέτουν) τα φίλτρα καθαρισμού.
- Φυλάξτε το ηλεκτρικό καλώδιο στην ειδική θέση στο πίσω μέρος (εικ. 40).
- Φυλάξτε τη συσκευή σκεπασμένη ώστε να μην σκονίζεται.



ΚΑΘΑΡΙΣΜΟΣ ΑΛΑΤΩΝ

Όταν χρησιμοποιείτε τη λειτουργία με νερό, αναπόφευκτα υπάρχουν επικαθίσεις αλάτων που, για να εξασφαλίσετε την αποτελεσματική λειτουργία της συσκευής, πρέπει να αφαιρεθούν. Για το λόγο αυτό, μετά από περίπου 500 ώρες λειτουργίας, η συσκευή επισημαίνει την ανάγκη καθαρισμού των αλάτων με το μήνυμα  CL (CLEAN). Για να καθαρίσετε τα άλατα:

- Σβήστε και αποσυνδέστε τη συσκευή από το ηλεκτρικό δίκτυο και αδειάστε εντελώς το νερό που υπάρχει στο εσωτερικό της συσκευής με τους σωλήνες αποστράγγισης (εικ. 39).
- Κλείστε και συνδέστε και πάλι τους σωλήνες αποστράγγισης. Βάλτε στο δοχείο της συσκευής 0,5 λίτρο αποσκληρυντικό (μία φιάλη) και 1,5 λίτρο καθαρό νερό.
- Συνδέστε το φικς και ανάψτε τη συσκευή στη λειτουργία κλιματισμού και με τη λειτουργία BOOST επιλεγμένη, έως ότου εμφανιστεί στην οθόνη της συσκευής το σύμβολο "εξάντλησης νερού" .
- Σβήστε τη συσκευή, αποσυνδέστε το φικς και αδειάστε εντελώς το νερό που υπάρχει στο εσωτερικό της συσκευής από τους σωλήνες αποστράγγισης.
- Κλείστε και συνδέστε και πάλι τους σωλήνες αποστράγγισης. Βάλτε στο δοχείο της συσκευής 2 λίτρα καθαρό νερό για να ξεπλύνετε τα κυκλώματα από τις βρωμιές και από το αποσκληρυντικό.
- Συνδέστε το φικς και ανάψτε τη συσκευή έως ότου εμφανιστεί στην οθόνη της συσκευής το σύμβολο "εξάντλησης νερού" .
- Σβήστε και αποσυνδέστε τη συσκευή από το ηλεκτρικό δίκτυο και αδειάστε εντελώς το νερό ξεβγάλματος από τους σωλήνες αποστράγγισης.
- Αν το νερό που αδειάσατε είναι πολύ βρώμικο ή περιέχει μεγάλη ποσότητα αφρού, επαναλάβετε τις διαδικασίες ξεβγάλματος.
- Κλείστε τους σωλήνες αποστράγγισης και φυλάξτε τους στη θέση τους.
- Μετά τον καθαρισμό των αλάτων μηδενίστε το συναγερμό πιέζοντας για 10 δευτερόλεπτα το πλήκτρο .

 Αγοράστε το υγρό καθαρισμού αλάτων από το πλησιέστερο κέντρο σέρβις της De'Longhi.

Η χρήση ενός υγρού καθαρισμού αλάτων διαφορετικού από το γνήσιο, μπορεί να προξενήσει ζημιά στα εσωτερικά εξαρτήματα και να ακυρώσει την εγγύηση.

ΕΑΝ ΚΑΤΙ ΔΕΝ ΛΕΙΤΟΥΡΓΕΙ

ΠΡΟΒΛΗΜΑΤΑ	ΑΙΤΙΕΣ	ΛΥΣΕΙΣ
Το κλιματιστικό δεν ανάβει	<ul style="list-style-type: none">- διακοπή ρεύματος- δεν έχετε συνδέσει το φις- έχει επέμβει η εσωτερική ιάταξη προστασίας	<ul style="list-style-type: none">- περιμένετε- συνδέστε το φις- καλέστε το Σέρβις
Το κλιματιστικό λειτουργεί για λίγο	<ul style="list-style-type: none">- ο σωλήνας απαγωγής αέρα είναι τσακισμένος- ένα εμπόδιο εμποδίζει την απαγωγή του αέρα στο εξωτερικό	<ul style="list-style-type: none">- τοποθετήστε σωστά περιορίζοντας όσο το δυνατόν περισσότερο το μήκος και τις καμπύλες του σωλήνα απαγωγής αέρα αποφεύγοντας τις στενώσεις- βρείτε και αφαιρέστε τα εμπόδια που εμποδίζουν την απαγωγή του αέρα στο εξωτερικό
Το κλιματιστικό λειτουργεί αλλά δεν δροσίζει το δωμάτιο	<ul style="list-style-type: none">- ανοιχτά κουφώματα, κουρτίνες- στο δωμάτιο λειτουργεί κάποια πηγή θερμότητας (φούρνος, σεσουάρ, κλπ.)- ο σωλήνας απαγωγής αέρα είναι αποσυνδεδεμένος από τη συσκευή- βουλωμένο φίλτρο σκόνης και (στα μοντέλα όπου προβλέπονται) βουλωμένο φίλτρο ιόντων αργύρου και φίλτρο 3M®- τα τεχνικά χαρακτηριστικά της συσκευής δεν είναι κατάλληλα για τον κλιματισμό του δωματίου όπου είναι τοποθετημένη.	<ul style="list-style-type: none">- κλείστε τα κουφώματα και τις κουρτίνες, λαμβάνοντας υπόψη τις "συμβουλές για τη σωστή χρήση" που αναφέρονται προηγουμένως- απομακρύνετε τις πηγές θερμότητας- στερεώστε το σωλήνα απαγωγής αέρα στην ειδική υποδοχή που βρίσκεται στο πίσω μέρος της συσκευής (εικ. 1)- καθαρίστε τα φίλτρα όπως περιγράφεται παραπάνω
Κατά τη λειτουργία, υπάρχει άσχημη οσμή στο δωμάτιο	<ul style="list-style-type: none">- βουλωμένο φίλτρο σκόνης και (στα μοντέλα όπου προβλέπονται) βουλωμένο φίλτρο ιόντων αργύρου και φίλτρο 3M®	<ul style="list-style-type: none">- καθαρίστε τα φίλτρα όπως περιγράφεται παραπάνω
Το κλιματιστικό δεν λειτουργεί για 3 περίπου λεπτά από την επανεκκίνηση	<ul style="list-style-type: none">- για την προστασία του συμπιεστή, μια εσωτερική διάταξη καθυστερεί το άναμμα για περίπου 3 λεπτά από την επανεκκίνηση.	<ul style="list-style-type: none">- περιμένετε. Αυτό το χρονικό διάστημα από την επανεκκίνηση αποτελεί μέρος της κανονικής λειτουργίας.
Στην οθόνη της συσκευής, εμφανίζεται το σύμβολο  με μία από τις παρακάτω ενδείξεις: LT/ PF / HL / CL	<ul style="list-style-type: none">- Η συσκευή είναι εφοδιασμένη με ένα σύστημα αυτοδιάγνωσης που βρίσκει μερικές ανωμαλίες στη λειτουργία.	<ul style="list-style-type: none">- ανατρέξτε στο κεφάλαιο ΑΥΤΟΔΙΑΓΝΩΣΗ.

ΤΕΧΝΙΚΑ ΧΑΡΑΚΤΗΡΙΣΤΙΚΑ

Τάση τροφοδοσίας

βλέπε πινακίδα χαρακτηριστικών

Μέγ. κατανάλωση ισχύος σε κλιματισμό

“

Μέγ. κατανάλωση ισχύος σε θέρμανση
(μόνο σε ορισμένα μοντέλα)

“

Ψυκτικό

“

Ψυκτική ισχύς

“

ΟΡΙΑΚΕΣ ΣΥΝΘΗΚΕΣ ΛΕΙΤΟΥΡΓΙΑΣ

Θερμοκρασία δωματίου με κλιματισμό

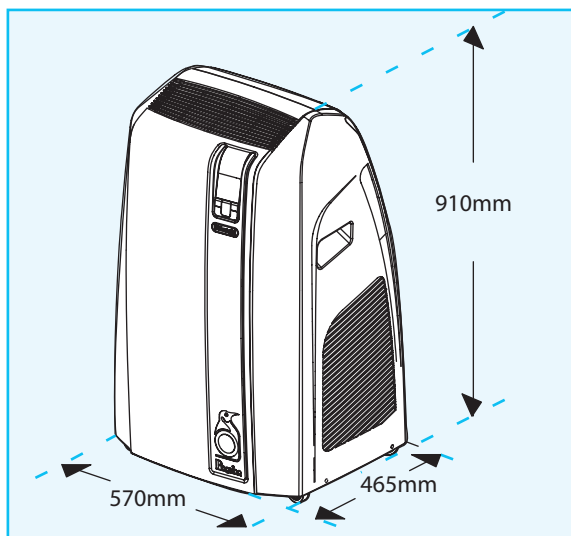
21÷35°C

Θερμοκρασία δωματίου με θέρμανση
(μόνο σε ορισμένα μοντέλα)

MAX 25°C

ΔΙΑΣΤΑΣΕΙΣ ΤΗΣ ΣΥΣΚΕΥΗΣ

- πλάτος 570 mm
- ύψος 910 mm
- βάθος 465 mm
- βάρος 51 kg



ΕΓΓΥΗΣΗ

Οι όροι της εγγύησης και της τεχνικής βοήθειας αναγράφονται στα έντυπα που συνοδεύουν τη συσκευή σας.