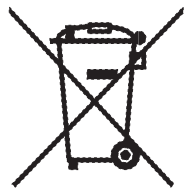


RECOMMANDATIONS

- 1) Lisez attentivement le mode d'emploi.
- 2) Avant de mettre l'appareil en marche, assurez-vous que les filtres nécessaires sont en place.
- 3) Contrôlez les filtres périodiquement et éventuellement brossez-les ou remplacez-les.
- 4) Après l'éventuel lavage des filtres qui l'exigent, assurez-vous qu'ils sont parfaitement secs avant de les remettre à leur place.
- 5) N'approchez pas l'orifice d'aspiration des yeux, des oreilles, du nez, etc., quand l'appareil est en marche.
- 6) N'aspirez pas de corps incandescents (tisons, mégots allumés, etc.).
- 7) Débranchez toujours l'aspirateur s'il n'est pas en marche et avant toute opération de nettoyage ou d'entretien de l'appareil.
- 8) N'essayez pas de mettre en marche un appareil qui vous semble défectueux.
- 9) Évitez de passer l'appareil sur le fil électrique pour ne pas abîmer l'isolation.
- 10) Ne tirez jamais sur le cordon ni sur l'appareil pour débrancher celui-ci.
- 11) L'appareil ne doit pas être utilisé par des personnes (y compris les enfants) ayant des capacités psychophysiques sensorielles réduites, une expérience ou des connaissances insuffisantes, sans la surveillance vigilante et les instructions d'un responsable de leur sécurité. Surveiller les enfants pour s'assurer qu'ils ne jouent pas avec l'appareil.
- 12) Utilisez l'appareil exclusivement pour un usage domestique et conformément au mode d'emploi.
- 13) Pour les réparations et en cas de remplacement du cordon d'alimentation s'il est détérioré, adressez-vous à votre revendeur ou au SAV agréé, afin de conserver toute l'efficacité de votre appareil et la validité de la garantie.

Le Fabricant se réserve le droit d'apporter des modifications aux appareils et aux accessoires sans préavis. Pour les réparations, utilisez exclusivement des pièces d'origine, vous conserverez ainsi toute l'efficacité de votre appareil et la validité de la garantie.



Avertissements pour l'élimination correcte du produit aux termes de la Directive européenne 2002/96/EC.

Au terme de son utilisation, le produit ne doit pas être éliminé avec les déchets urbains. Le produit doit être remis à l'un des centres de collecte sélective prévus par l'administration communale ou auprès des revendeurs assurant ce service.

Éliminer séparément un appareil électroménager permet d'éviter les retombées négatives pour l'environnement et la santé dérivant d'une élimination incorrecte, et permet de récupérer les matériaux qui le composent dans le but d'une économie importante en termes d'énergie et de ressources. Pour rappeler l'obligation d'éliminer séparément les appareils électroménagers, le produit porte le symbole d'un caisson à ordures barré.

DESCRIPTION

- | | |
|---|--|
| <ul style="list-style-type: none"> A. Interrupteur ON/OFF B. Variateur de puissance (si prévu) C. Crochet ouverture compartiment filtre Eco Heart D. Grille filtre sortie d'air E. Curseur grille F. Indicateur de filtre plein | <ul style="list-style-type: none"> G. Enrouleur de cordon H. Bouche d'aspiration I. Filtre Bagless "Eco Heart" L. Suceur tapis/sols M. Suceur multifonctions pour surfaces textiles N. Suceur plat |
|---|--|

PRÉPARATION

MONTAGE DE L'APPAREIL



Après avoir déballé l'appareil, accrochez le compartiment filtre Eco Heart au bloc moteur (fig. 1) et refermez-le avec le crochet (fig. 2).

DESCRIPTION DES ACCESSOIRES

Pour bien accrocher les accessoires au bloc moteur, il faut appuyer jusqu'au bout :

Suceur tapis/sols

Très efficace pour aspirer la poussière sur les sols durs (marbre, carrelages) et sur les tapis et les moquettes.

Quand la pression est exercée sur la pédale (fig. 3) en position "sols durs" () la brosse sort pour assurer un nettoyage plus efficace des sols durs ; cette position est conseillée pour nettoyer les sols en profondeur et si les joints sont profonds. Quand la pression est exercée sur la pédale en position "tapis" () la brosse reste rentrée et le suceur est prêt à nettoyer les surfaces textiles et les sols "délicats" (parquet, marbre, etc.). Pour arriver sous les radiateurs ou les meubles peu profonds, aplatissez le balai en l'abaissant et en le tournant dans un sens ou dans l'autre (fig. 4).

Suceur multifonctions pour surfaces textiles

Il est idéal pour nettoyer canapés, chaises, tapisseries, intérieurs d'autos, couvertures, matelas, rideaux, etc.

Suceur plat

Il est idéal pour nettoyer les coins, les bords, etc.

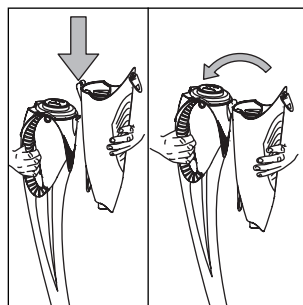


fig. 1

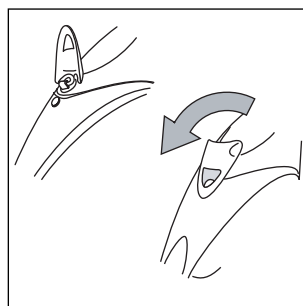


fig. 2

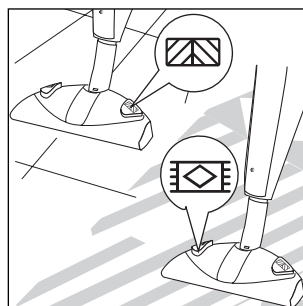


fig. 3

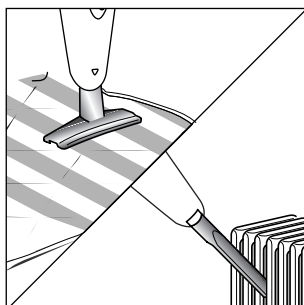


fig. 5

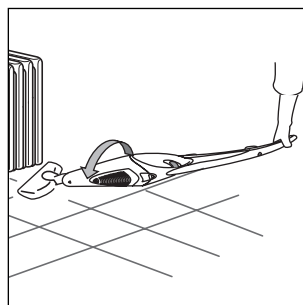


fig. 4

MISE EN MARCHÉ DE L'APPAREIL

Après avoir préparé l'appareil selon vos exigences, branchez-le sur une prise adéquate et appuyez sur l'interrupteur ON/OFF **A**.

MODÈLES DOTÉS DE VARIATEUR DE PUISSANCE (B)

Réglez la puissance en tournant le variateur.


Il est cependant conseillé de placer le variateur sur le minimum avant de mettre l'appareil en marche.

Le réglage électronique permet d'adapter la puissance d'aspiration à la surface à nettoyer.

- **Puissance maximale** : conseillée pour sols textiles, coins, bords et saleté grossière (petits cailloux, miettes de pain, etc.).
- **Puissance moyenne** : gain d'énergie électrique et réduction du bruit. Elle est largement suffisante pour aspirer la poussière sur les sols durs et les tapisseries.
- **Puissance minimale** : indispensable pour passer sur les objets délicats et légers (revêtements textiles en tissu léger) sans aspirer l'étoffe, ce qui compliquerait l'opération de nettoyage.

POSITION PARKING

Pendant le ménage, vous pouvez laisser l'appareil debout, en position parking, pendant quelques instants.

Il suffit d'extraire la brosse (en appuyant sur la pédale en pos.  de redresser le suceur et de pousser le balai en avant pour faire entrer le guide X dans le renforcement Y (voir figure 7).

Ensuite, pour reprendre le travail, tirez le balai vers vous par la poignée jusqu'à débloquer l'articulation du suceur.

Vous pouvez exploiter la position de parking pour ranger l'appareil après le ménage : dans ce cas, il est conseillé de le poser contre un mur.

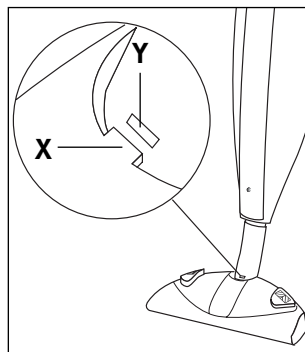


fig. 7

NETTOYAGE ET ENTRETIEN DE L'APPAREIL

Avant toute opération d'entretien, débranchez l'appareil.

Indicateur de filtre plein (F)

L'indicateur de filtre plein s'active quand le conduit d'aspiration est bouché ou quand le filtre Eco Heart est trop plein.

L'appareil est doté du filtre spécial "Eco Heart" qui, grâce à sa forme spéciale, exploite tout son espace.

La quantité de poussière aspirée est la même que celle d'un sac papier et les performances de l'appareil sont constantes et efficaces.

Comment vider le filtre Eco Heart

Ouvrez le crochet C (fig.8) ouvrez le compartiment filtre Eco Heart et séparez celui-ci du bloc-moteur (fig. 9).

Retirez le filtre Eco Heart à l'aide de la poignée (fig. 10). La saleté et la poussière sont retenues dans le filtre.

Tournez les ailettes (Fig. 11), ouvrez le volet du filtre et videz le filtre (Fig. 12).

Refermez le filtre et remettez-le dans son logement.

Accrochez le compartiment filtre Eco Heart et refermez-le avec le crochet G.

Entretien du filtre moteur

Pour assurer une force maximale d'aspiration et un excellent refroidissement du moteur et pour que l'air qui ressort soit parfaitement propre et sans poussière, le filtre moteur doit être toujours propre. Pour sortir le filtre moteur de son logement, ouvrez l'appareil en suivant les instructions pour vider le filtre Eco Heart (fig. 13).

Il suffit de le laver périodiquement avec de l'eau et du détergent ordinaire et de le remettre à sa place une fois sec.

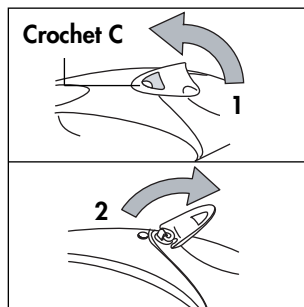


Fig. 8

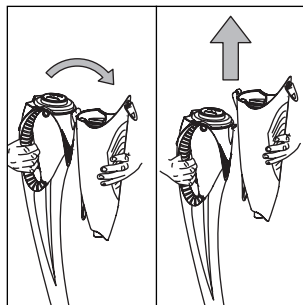


Fig. 9

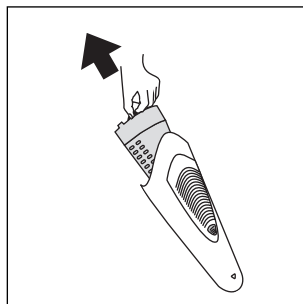


fig. 10

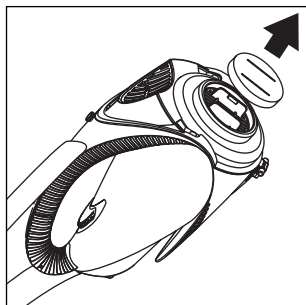


Fig. 13

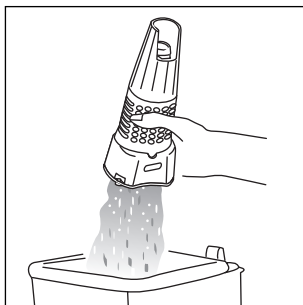


Fig. 12

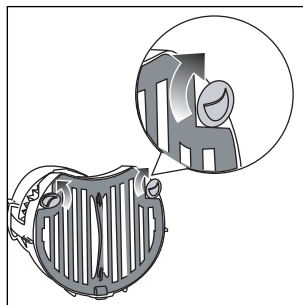


fig. 11

Remplacement du filtre à charbon actif (selon le modèle)

Décrochez la grille **D** en appuyant sur le curseur **E** vers le haut (Fig. 13), retirez-la, tournez-la, soulevez la languette du cadre du filtre et poussez dans la direction de la flèche (fig. 15). Remplacez le filtre souvent (tous les 2 à 3 mois) pour éviter la circulation de bactéries dans l'air.

Pour remettre en place le filtre et la grille :

- 1) Positionnez le filtre le côté foncé tourné vers la grille en plastique, puis le cadre. (fig. 16).
- 2) Appuyez la base du cadre sur la partie inférieure de la grille (fig. 17).
- 3) Appuyez la languette en haut du cadre (fig. 18).
- 4) Réinsérez la grille en positionnant d'abord le haut puis le bas et appuyez sur le curseur vers le bas jusqu'au clic (fig. 19).

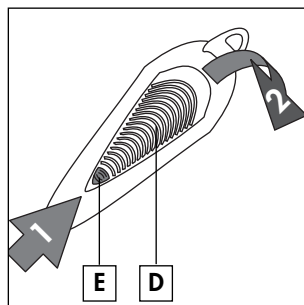


Fig. 14

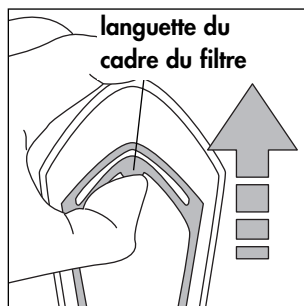


Fig. 15

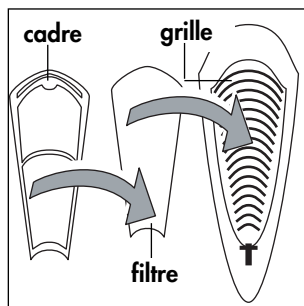


Fig. 16

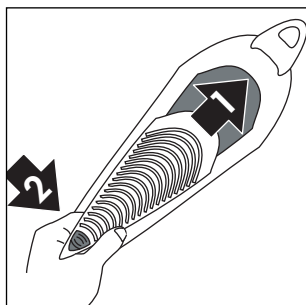


Fig. 19

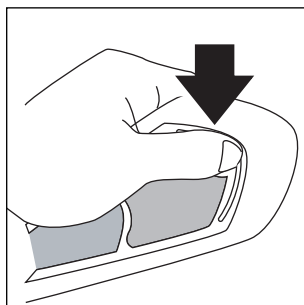


Fig. 18

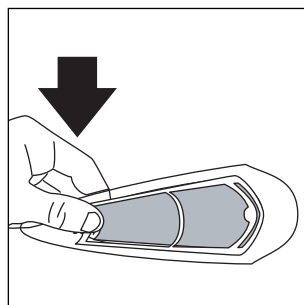


Fig. 17

Nettoyage du système 'Eco Heart'

Il est conseillé d'effectuer périodiquement un nettoyage minutieux du filtre "Eco Heart". Procédez de la façon suivante :

- Extrayez le filtre Eco Heart et videz-le comme à la page précédente.
- Extrayez le filtre arrière (fig. 20).
- Tirez la partie supérieure jusqu'à séparer les éléments du filtre "ECO HEART" (fig.21) et extrayez le filtre HEPA* lavable.

Nettoyez les filtres en les secouant ; de temps en temps, lavez-les à l'eau courante + savon neutre ; évitez les brosses en acier ou à poils durs qui pourraient déchirer les matériaux des filtres.

Avant d'assembler à nouveau le système "Eco Heart", faites bien sécher les deux filtres.

Pour repositionner correctement les composants du système "Eco Heart", alignez le logo De'Longhi sur la partie perforée de l'élément inférieur (fig. 22).

* Le filtre HEPA (High Efficiency Particulate Arresting) retient les impuretés atteignant 0,1 micron de grosseur et filtre les particules de tout genre, y compris les bactéries.

La durée du filtre HEPA dépend des conditions d'usage de l'appareil. Il est donc conseillé de vérifier de temps en temps l'état du filtre et, au besoin, de le remplacer. Le filtre devrait durer environ 1 an.

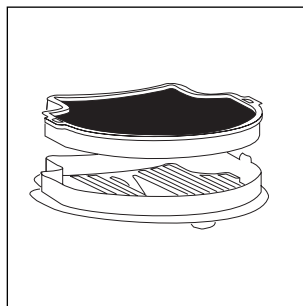


Fig. 20

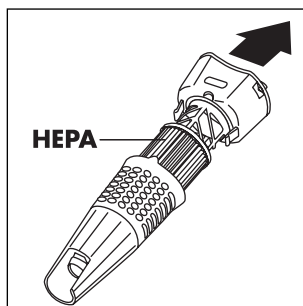


Fig. 21

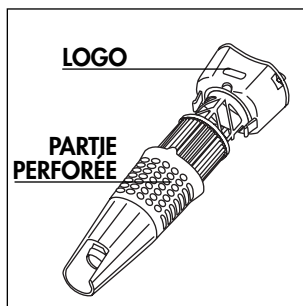


Fig. 22