

RECOMMANDATIONS

- 1) Lisez attentivement le mode d'emploi.
- 2) Avant de mettre l'appareil en marche, assurez-vous que les filtres nécessaires sont en place.
- 3) Contrôlez les filtres périodiquement et éventuellement brossez-les ou remplacez-les.
- 4) Après l'éventuel lavage des filtres qui l'exigent, assurez-vous qu'ils sont parfaitement secs avant de les remettre à leur place.
- 5) N'approchez pas l'orifice d'aspiration des yeux, des oreilles, du nez, etc., quand l'appareil est en marche.
- 6) N'aspirez pas de corps incandescents (tisons, mégots allumés, etc.).
- 7) Débranchez toujours l'aspirateur s'il n'est pas en marche et avant toute opération de nettoyage ou d'entretien de l'appareil.
- 8) N'essayez pas de mettre en marche un appareil qui vous semble défectueux.
- 9) Évitez de passer l'appareil sur le fil électrique pour ne pas abîmer l'isolation.
- 10) Ne tirez jamais sur le cordon ni sur l'appareil pour débrancher celui-ci.
- 11) Ne laissez pas l'appareil à la portée des enfants et des personnes incapables.
- 12) Utilisez l'appareil exclusivement pour un usage domestique et conformément au mode d'emploi.
- 13) Pour les réparations, adressez-vous exclusivement à votre revendeur ou directement à un Centre d'Assistance Technique.

Le Fabricant se réserve le droit d'apporter des modifications aux appareils et aux accessoires sans préavis. Pour les réparations, utilisez exclusivement des pièces d'origine, vous conserverez ainsi toute l'efficacité de votre appareil et la validité de la garantie.

DESCRIPTION

- A. Poignée
- B. Tube à poignée
- C. Poignée intégrée
- D. Variateur de puissance (selon le modèle)
- E. Crochet ouverture compartiment sac à poussière
- F. Grille filtre sortie d'air
- G. Indicateur de remplissage du bac
- H. Interrupteur ON/OFF
- I. Enrouleur de cordon
- L. Filtre Bagless "Eco Heart"
- M. Bouche d'aspiration
- N. Suceur tapis/sols
- O. Suceur multifonctions pour surfaces textiles
- P. Suceur plat

PRÉPARATION

MONTAGE DU MANCHE

Après avoir déballé l'appareil, insérez le tube à poignée comme l'indique la fig. 1

Assurez-vous que la languette d'encastrement du tube se détend dans le siège prévu sur le tube de rallonge en aluminium (fig. 2).



Vous pouvez extraire le manche pour utiliser l'appareil comme aspirateur portable (fig. 5 et 6) ; il suffit d'appuyer sur le siège rond sur le tube (fig. 2) et de tirer celui-ci vers le haut.

DESCRIPTION DES ACCESSOIRES

Pour bien accrocher les accessoires au corps de la machine, il faut appuyer jusqu'au bout.

Suceur tapis/sols (M)

Il aspire parfaitement la poussière aussi bien sur les sols durs (marbre, carrelage) que sur les tapis et les moquettes.

Quand la pression est exercée sur la pédale (fig. 3) en position "sols durs" () la brosse sort pour assurer un nettoyage plus efficace des sols durs ; cette position est conseillée pour nettoyer les sols en profondeur et si les joints sont profonds. Quand la pression est exercée sur la pédale en position "tapis" () la brosse restent rentrée et le suceur est prêt à nettoyer les surfaces textiles et les sols "délicats" (parquet, marbre, etc.)

Pour arriver sous les radiateurs ou les meubles peu profonds, aplatissez le balai en l'abaissant et en le tournant dans un sens ou dans l'autre (fig. 4).

Suceur multifonctions pour surfaces textiles (Fig. 5)

Il est idéal pour nettoyer canapés, chaises, tapisseries, intérieurs d'autos, couvertures, matelas, rideaux, etc.

Suceur plat (Fig. 6)

Il est idéal pour nettoyer les coins, les bords, etc.

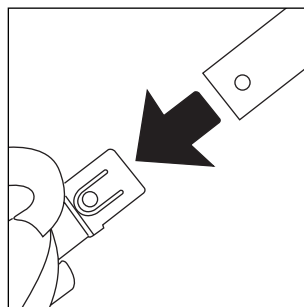


fig. 1

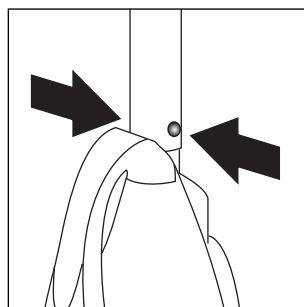


fig. 2

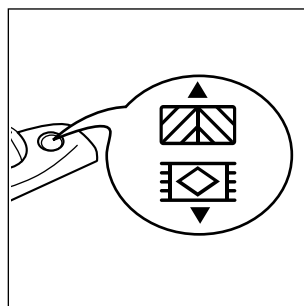


fig. 3

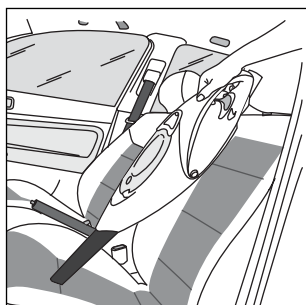


fig. 6

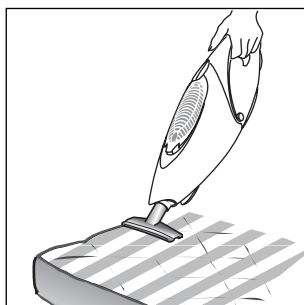


fig. 5

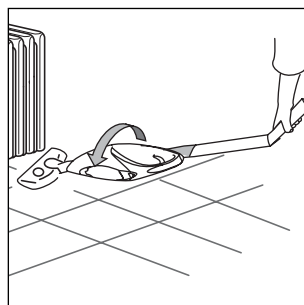


fig. 4

MISE EN MARCHÉ DE L'APPAREIL

Après avoir préparé l'appareil selon vos exigences, branchez-le sur une prise adéquate et appuyez sur l'interrupteur ON/OFF (H)


MODÈLES DOTÉS DE VARIATEUR DE PUISSANCE (D) (SELON LE MODÈLE)

Sur les modèles dotés de variateur de puissance (D), réglez la puissance en tournant le variateur. Il est cependant conseillé de placer le variateur sur le minimum avant de mettre l'appareil en marche. Le réglage électronique permet d'adapter la puissance d'aspiration à la surface à nettoyer.

- **Puissance maximale:** conseillée pour sols textiles, coins, bords et saleté grossière (petits cailloux, miettes de pain, etc.).
- **Puissance moyenne:** gain d'énergie électrique et réduction du bruit. Elle est largement suffisante pour aspirer la poussière sur les sols durs et les tapisseries.
- **Puissance minimale:** indispensable pour passer sur les objets délicats et légers (revêtements textiles en tissu léger) sans aspirer l'étoffe, ce qui compliquerait l'opération de nettoyage.

POSITION PARKING

Pendant le nettoyage, l'appareil peut rester debout pendant quelques instants.

Il suffit de sortir la brosse (en appuyant sur la pédale en pos. ) , de mettre le suceur droit et de pousser le balai en avant pour faire entrer le guide X dans le renfoncement Y (voir figure 7).

Ensuite, pour reprendre le travail, tirez le balai vers le haut par la poignée jusqu'à débloquer l'articulation du suceur.

Vous pouvez exploiter la position de parking, pour ranger l'appareil après le ménage : dans ce cas, il est conseillé de le poser contre un mur.

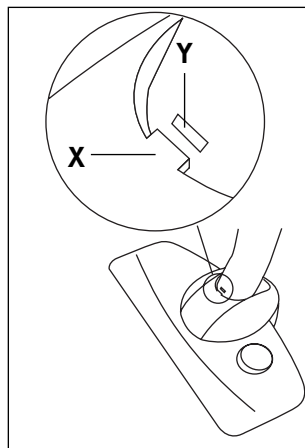


fig. 7

NETTOYAGE ET ENTRETIEN DE L'APPAREIL

Avant toute opération d'entretien, débranchez l'appareil.

Indicateur de remplissage du sac (G)

L'indicateur de remplissage du sac intervient quand le conduit d'aspiration est bouché ou quand le sac papier est trop plein. L'appareil est doté du sac spécial Square bag. Square bag, grâce à sa forme spéciale, exploite tout son espace. La quantité de poussière aspirée est la même que celle d'un sac plus grand et les performances de l'appareil sont constantes et efficaces.

Comment vider le bac à poussière « Eco heart »

Ouvrez le crochet **E** (fig.8) du compartiment sac à poussière et séparez celui-ci du bloc-moteur (fig. 9).

Retirez le filtre « Eco Heart » à l'aide de la poignée (fig. 10). La saleté et la poussière sont contenues dans le filtre.

Tournez les ailettes (fig. 11) et ouvrez le volet du filtre ; videz le bac (fig. 12)

Refermez le bac et remettez-le dans son logement.

Accrochez le compartiment à poussière et refermez le crochet **E**.

Entretien du filtre moteur

Pour assurer une force maximale d'aspiration et un excellent refroidissement du moteur et pour que l'air qui ressort soit parfaitement propre et sans poussière, le filtre moteur doit être toujours propre. Pour sortir le filtre de son logement, ouvrez l'appareil en suivant les instructions pour le remplacement du sac à poussière (fig. 13). Il suffit de le laver périodiquement avec de l'eau et du détergent ordinaire et de le remettre à sa place une fois sec.

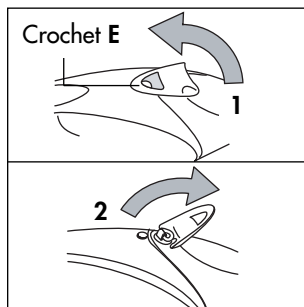


Fig. 8

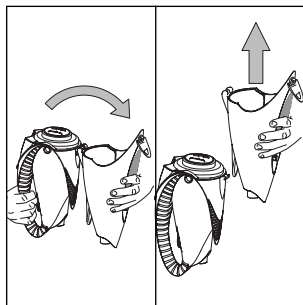


Fig. 9

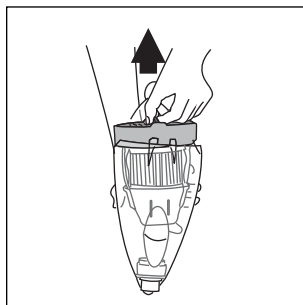


fig. 10

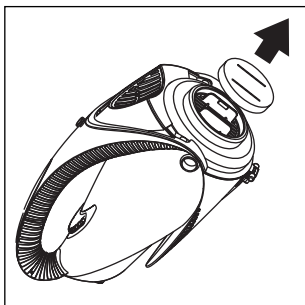


Fig. 13

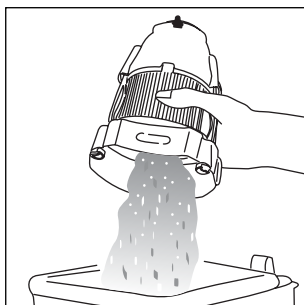


Fig. 12

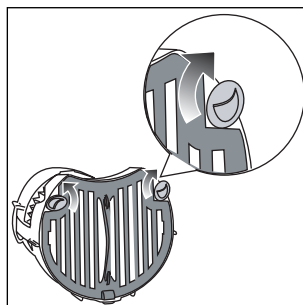


Fig. 11

Remplacement du microfiltre

Ouvrez le crochet E.

Décrochez la grille F en agissant sur le levier (Fig. 14), retirez-la et sortez le filtre.

Remplacez-le par un filtre neuf que vous accrocherez aux ergots prévus. Remettez la grille à sa place en appuyant bien de chaque côté (fig. 15). Il convient de remplacer souvent le microfiltre (environ tous les 2-3 mois) pour empêcher les bactéries de circuler dans l'air.

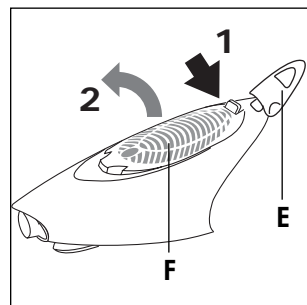


Fig. 14

Nettoyage du bac à poussière "Eco Heart"

Il est conseillé d'effectuer périodiquement un nettoyage minutieux du bac à poussière "Eco Heart". Procédez de la façon suivante :

- Extrayez le bac à poussière "Eco Heart" et videz-le comme à la page précédente.
- Extrayez le filtre arrière (fig. 16).
- Appuyez légèrement sur les deux languettes et soulevez la partie supérieure (fig. 17).
- Extrayez le filtre HEPA* lavable (fig. 18).

Nettoyez les filtres en les secouant ; de temps en temps, lavez-les à l'eau courante + savon neutre ; évitez les brosses en acier ou à poils durs qui pourraient déchirer les matériaux des filtres.

Avant d'assembler à nouveau le système "Eco Heart", faites bien sécher les deux filtres.

Pour repositionner correctement les composants du système "Eco Heart", alignez le logo De'Longhi sur la partie en relief du filtre HEPA (fig. 19).

* Le filtre HEPA (High Efficiency Particulate Arresting) retient les impuretés atteignant 0,1 micron de grosseur et filtre les particules de tout genre, y compris les bactéries.

La durée du filtre HEPA dépend des conditions d'usage de l'appareil. Il est donc conseillé de vérifier de temps en temps l'état du filtre et, au besoin, de le remplacer. Le filtre devrait durer environ 1 an.

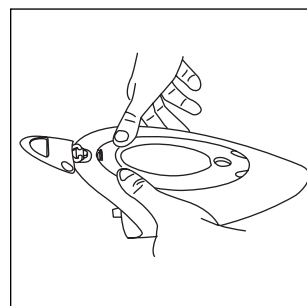


Fig. 15

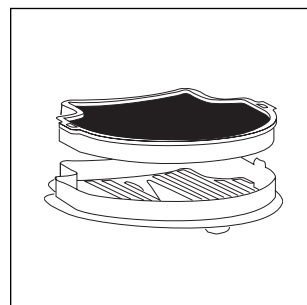


Fig. 16

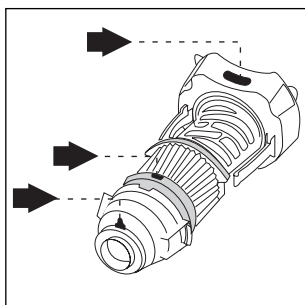


Fig. 19

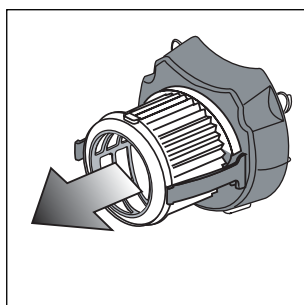


Fig. 18

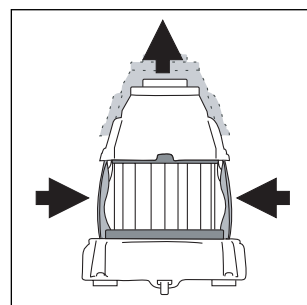


Fig. 17