
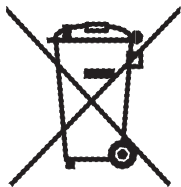


# ASPIRATEUR

## MODE D'EMPLOI

### Consignes de securite

- **Lisez attentivement le mode d'emploi.**
- Avant l'utilisation, assurez-vous que le voltage indiqué sur la plaque signalétique de l'appareil située sous la poignée, corresponde à la tension de l'installation électrique de l'habitation.
- Branchez l'appareil uniquement sur des prises de courant ayant une portée minimum de 10A et fournies d'une prise de terre efficace. En cas d'appareils à double isolation (voir le symbole indiqué sur l'étiquette caractéristique ), il n'est pas nécessaire d'avoir une prise de terre.
- **Débranchez toujours la fiche de la prise du courant de votre appareil lorsqu'il n'est pas utilisé ou avant d'effectuer toute opération d'entretien ou de nettoyage de l'appareil lui-même.**
- Ne nettoyez pas votre appareil avec du trichloréthylène ou autres solvants.
- Ne tirez pas le cordon d'alimentation, ou l'appareil lui-même pour débrancher la fiche de la prise de courant.
- Ne laissez pas votre appareil allumé sans surveillance et gardez-le hors de la portée des enfants et des personnes inaptes.
- Ne passez pas votre appareil sur le cordon électrique afin d'éviter d'en endommager son isolation.
- N'aspirez pas de liquides inflammables ou corrosifs et de liquides en général.
- N'aspirez pas d'allumettes, de cendre et de mégots de cigarettes encore allumés.
- Ne mettez pas en marche votre appareil s'il semble défectueux.
- Pour toute réparation et pour remplacer le cordon d'alimentation s'il est détérioré, adressez-vous à votre revendeur ou au Centre Après-vente agréé, pour conserver un appareil en bon état et efficace et éviter de faire cesser la garantie. Pour les mêmes raisons, utilisez toujours des pièces de rechange originales.
- Tenir compte que pendant l'utilisation de l'appareil une grande quantité d'air sort de la grille de sortie d'air, ce qui peut être fastidieux si le flux est dirigé vers la personne, en particulier le visage.



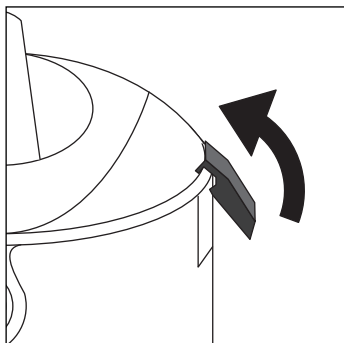
#### **AVERTISSEMENTS POUR L'ÉLIMINATION CORRECTE DU PRODUIT AUX TERMES DE LA DIRECTIVE EUROPÉENNE 2002/96/EC.**

Au terme de son utilisation, le produit ne doit pas être éliminé avec les déchets urbains. Le produit doit être remis à l'un des centres de collecte sélective prévus par l'administration communale ou auprès des revendeurs assurant ce service.

Éliminer séparément un appareil électroménager permet d'éviter les retombées négatives pour l'environnement et la santé dérivant d'une élimination incorrecte, et permet de récupérer les matériaux qui le composent dans le but d'une économie importante en termes d'énergie et de ressources. Pour rappeler l'obligation d'éliminer séparément les appareils électroménagers, le produit porte le symbole d'un caisson à ordures barré.

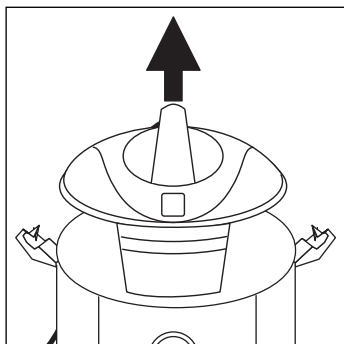
## Description

- 1) Conduit sortie d'air
- 2) Unité moteur
- 3) Interrupteur ON/OFF
- 4) Crochet
- 5) Bouche d'aspiration
- 6) Bidon
- 7) Sac protège moteur
- 8) Tubes rallonges
- 9) Tuyau flexible
- 10) Brosse tapis/sols à 2 positions
- 11) Suceur multi-emploi
- 12) Suceur plat effilé



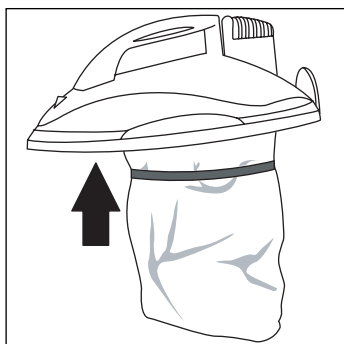
## Montage de l'appareil

Décrochez l'unité moteur en soulevant les crochets de fermeture situés sur la partie extérieure.



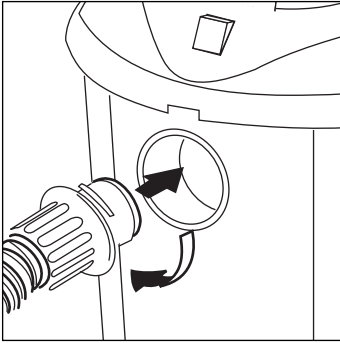
Soulevez l'unité moteur à l'aide de la poignée faite exprès. Enlevez les accessoires situés à l'intérieur du bidon et montez ceux nécessaires, en fonction du type de nettoyage désiré.

Retournez votre appareil et fixez les roues fournies à l'achat, en les poussant dans les trous situés sous la base du bidon (dans certains modèles les roues sont déjà en place).



Assurez-vous que le sac protège-moteur en papier soit enfilé dans le panier protège-moteur. Le filtre en papier doit être fixé à l'aide d'un simple élastique.

Raccrochez le couvercle en vous assurant que le cordon d'alimentation se trouve bien à l'opposé du conduit d'aspiration.




Reliez le tuyau flexible au conduit d'aspiration de l'appareil en le faisant tourner dans le sens des aiguilles d'une montre jusqu'à ce qu'il soit bien fixé.

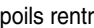
Appliquez les tubes de rallonge au manche et à l'autre extrémité insérez l'accessoire, approprié au type de nettoyage désiré.

Branchez la fiche dans la prise de courant et allumez votre appareil en appuyant sur l'interrupteur ON/OFF situé sur votre appareil.

## Accessoires fournis a l'achat

### Brosse tapis/sols à 2 positions

Pos. 1: pour le nettoyage des sols durs, position poils sortis (  ).

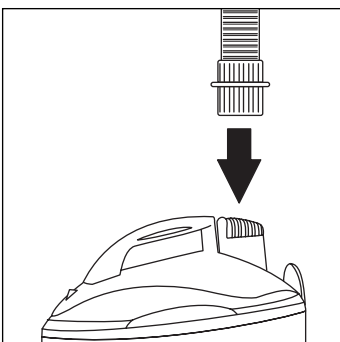
Pos. 2: pour le nettoyage des tapis et moquettes, position poils rentrés (  ).

### Suceur plat effilé

Cet accessoire permet de ramasser des miettes, de la poussière et des petits déchets. Il est idéal pour atteindre des endroits difficiles tels que radiateurs, intérieurs de voiture, etc.

### Suceur multi-emploi

Il est employé pour le nettoyage de canapés, de tapisseries, d'intérieurs de voiture, de tentures, etc.



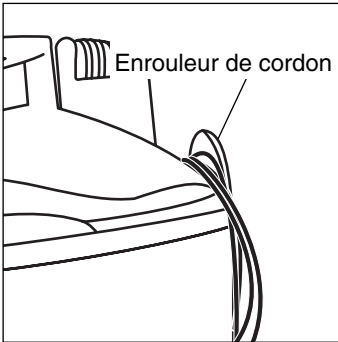
### Soufflante

Placez le tuyau flexible sur le conduit de sortie de l'air et appuyez sur l'interrupteur ON/OFF.



## Nettoyage et entretien de l'appareil

**ATTENTION:** avant d'effectuer le nettoyage et l'entretien, assurez-vous que le cordon d'alimentation de votre appareil soit débranché.



Afin de garantir hygiène et longue durée à votre appareil, veuillez après l'avoir utilisé, retirez le couvercle et videz le bidon.

Pour ranger l'appareil mettre les accessoires sur le porte-accessoires et enrouler le cordon autour de l'enrouleur de cordon.

## Entretien des filtres en papier

Veillez à remplacer régulièrement le sac protège-moteur.

Quand on aspire de la poussière particulièrement fine, comme par exemple de la poussière de talc, de gravats, le filtre en papier est apparemment propre, mais en réalité il peut être imprégné de ces substances qui empêchent l'air de passer normalement, diminuant ainsi l'efficacité d'aspiration de l'appareil.

Dans des cas pareils, il est recommandé de changer le filtre.

Le Fabricant se réserve d'effectuer des modifications aux appareils et à leurs accessoires sans aucun préavis.

Il est recommandé d'utiliser uniquement les parties de rechange et les accessoires d'origine, et ce afin de conserver les performances de votre appareil, et de ne pas risquer d'annuler sa garantie.