

Table des matières

PRÉSENTATION	26
DEBALLAGE	26
CARACTÉRISTIQUES TECHNIQUES	26
DESCRIPTION	27
ACCESSORIES	28
INSTRUCTION POUR L'INSTALLATION	29
Evacuation dans le réservoir	29
Drainage continu vers l'extérieur	29
BRANCHEMENT ÉLECTRIQUE	30
Description des commandes pour les modeles sans résistance électrique	30
Comment deshumidifier les modeles sans resistance electrique	30
Description des commandes pour les modeles avec résistance électrique	31
Comment déshumidifier avec les modeles avec résistance électrique	31
Comment chauffer	31
Fonctionnement combiné (déshumidification + chauffage)	31
Conseils d'utilisation	32
ENTRETIEN	33
Nettoyage de la carrosserie extérieure	33
Nettoyage du filtre à air	33
Longues périodes de non utilisation	33
AVERTISSEMENTS	33
En cas de panne pour les modèles sans résistance électrique	34
En cas de panne pour les modèles avec résistance électrique	35

Lire attentivement ce mode d'emploi avant d'installer et d'utiliser l'appareil. Cela vous permettra d'obtenir les meilleurs résultats et le maximum de sécurité.

PRÉSENTATION

Le déshumidificateur est un appareil qui enlève l'humidité présente dans les pièces où il est installé. C'est un appareil compact, doté de roulettes et poignées, qui permettent donc de le transporter facilement.

Son emploi est conseillé dans toutes les pièces où il y a des problèmes d'humidité excessive telles que les cuisines, les salles de bains, les buanderies, les tavernes les caves, etc.

Selon les experts, les conditions ambiantes les meilleures, pour notre organisme et pour la conservation d'objets, oscillent entre 45% et 65% d'humidité relative.

Il est donc conseillé de respecter ces valeurs pour optimiser l'humidité des locaux.

Notre gamme comprend les modèles sans résistance électrique et avec résistance électrique pour le chauffage; voire les paragraphes relatifs de fonctionnement.

DEBALLAGE

Vérifier que l'appareil est bien celui mentionné sur le carton d'emballage, que tous les accessoires accompagnant l'appareil sont inclus, et que l'appareil ne souffre d'aucun dommage de transport. Au cas d'une anomalie, informer immédiatement le point de vente.

Le matériel d'emballage (polystyrène, agrafes, carton, sacs en polythène, etc.) doit être jeté hors d'atteinte d'enfants, et représente dès lors une source de danger.

CARACTÉRISTIQUES TECHNIQUES

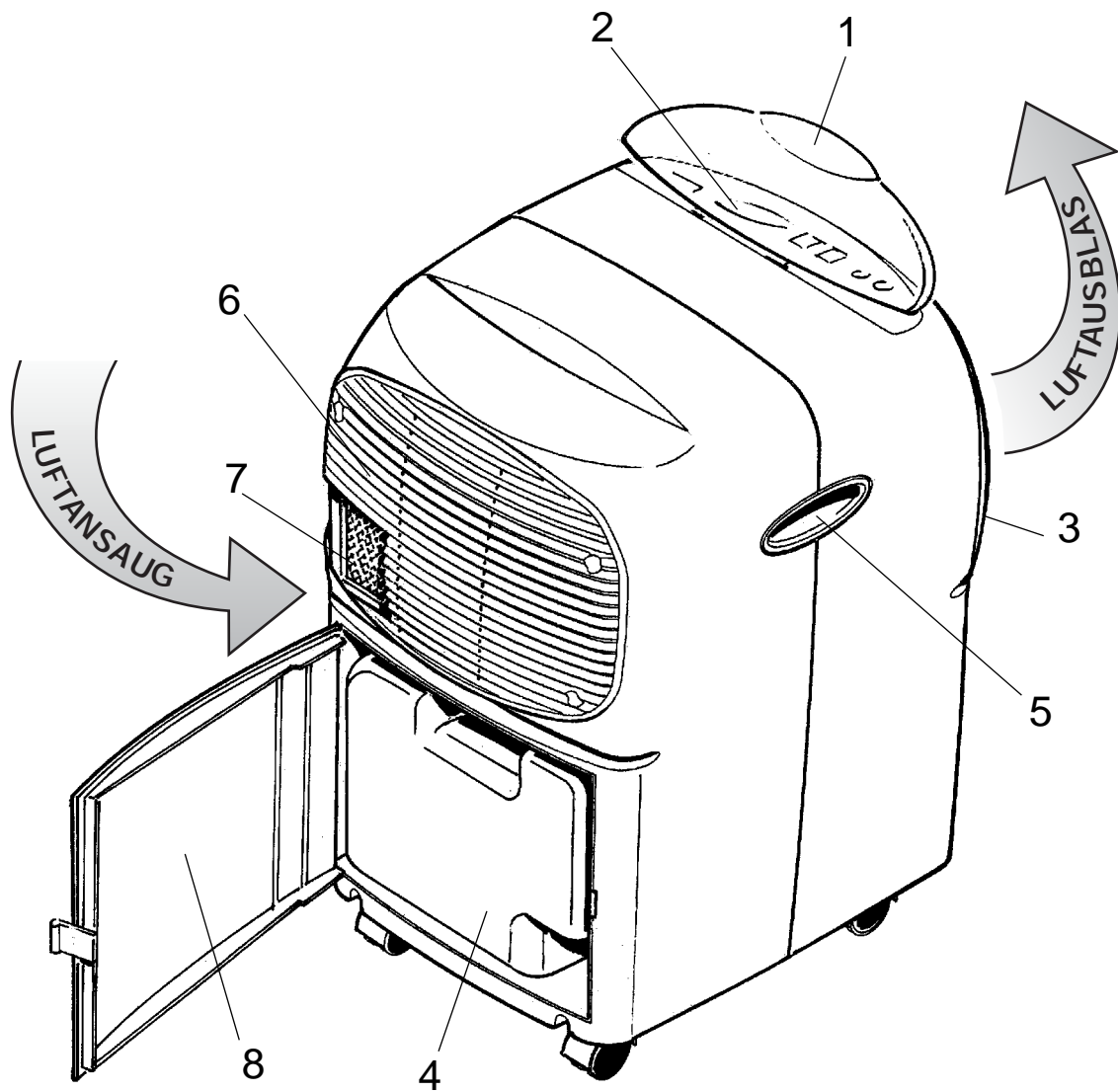
Pour les caractéristiques techniques de l'appareil, voir la plaque caractéristiques.

Dimensions LxHxP 352x590x440 mm

Ces appareils travaillent avec le R134a qui est un réfrigérant qui répond aux exigences de la Directive Comunitaire sur le respect de l'environnement.



Limites de fonctionnement	Déshumidification	Chauffage
température	5°C - 32°C	Max. 27°C
humidité relative	30 - 90%	Max. 90%

DESCRIPTION



1. Volet
2. Panneau des commandes
3. Grille de refoulement
4. Réservoir
5. Poignée
6. Grille d'aspiration
7. Filtre à air
8. Porte du réservoir

ACCESSORIES

	Description	N° de pièces fournies avec l'appareil
	tuyau pour évacuation eau de condensation	1 (2m)
	bouchon en caoutchouc	1

INSTRUCTIONS POUR L'INSTALLATION

Placer l'appareil dans la pièce qui doit être déshumidifiée.

Il est nécessaire de laisser tout autour de l'appareil un espace d'au moins 50 cm pour ne pas gêner la circulation de l'air.

Il est possible d'évacuer l'eau de condensation en deux façons différentes:

Evacuation dans le réservoir

L'eau de condensation peut être recueillie directement dans le réservoir à l'intérieur de l'appareil (fig. 1).

Lorsque le réservoir est plein, un voyant s'allumera et un dispositif de sécurité arrêtera l'appareil. Le réservoir s'enlève facilement pour permettre de vider son contenu.

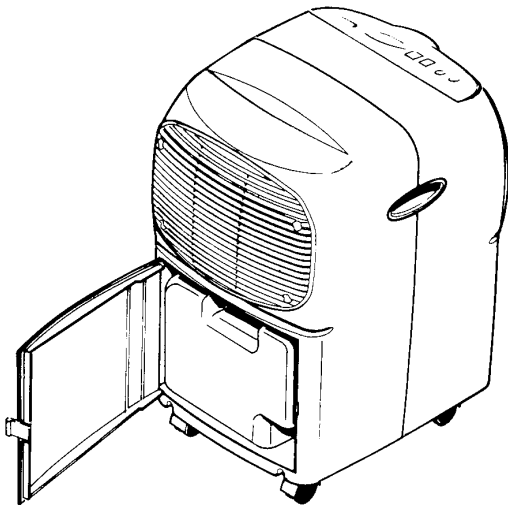


Fig. 1

Drainage continu vers l'extérieur

L'eau de condensation peut être évacuée vers l'extérieur de l'appareil, ce qui permet d'effectuer le drainage continu et de déshumidifier:

- 1) Percer le réservoir à l'intérieur du bec (Fig.2).
- 2) Enfiler le tuyau d'évacuation sur le bec (Fig. 2A).
- 3) Placer le réservoir à l'intérieur de l'appareil.
- 4) Sur le volet de l'appareil, il y a un repère indiquant l'endroit à percer pour faire passer le tuyau d'eau de condensation (fig. 3).

N.B.: Si l'on veut revenir au système d'évacuation à l'intérieur du réservoir, il suffit d'enlever le tuyau d'évacuation et de mettre le bouchon en caoutchouc sur le bec.

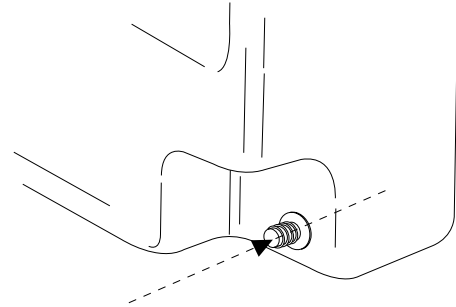


Fig. 2

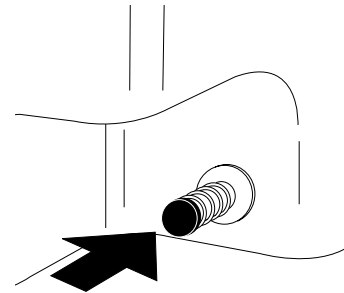


Fig. 2A

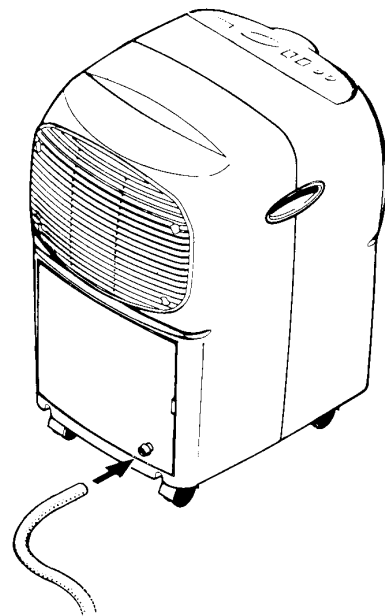


Fig. 3

BRANCHEMENT ÉLECTRIQUE

Avant d'enfoncer la fiche dans la prise de courant, vérifier que

- La tension de réseau corresponde bien à celle qui est indiquée sur la plaque des données.
- La prise et la ligne d'alimentation électrique soient dimensionnées pour supporter la charge demandée.
- Le type de prise doit convenir à la fiche, sinon faire remplacer la prise par des électriciens qualifiés.
- La prise soit branchée à une installation de terre efficace.

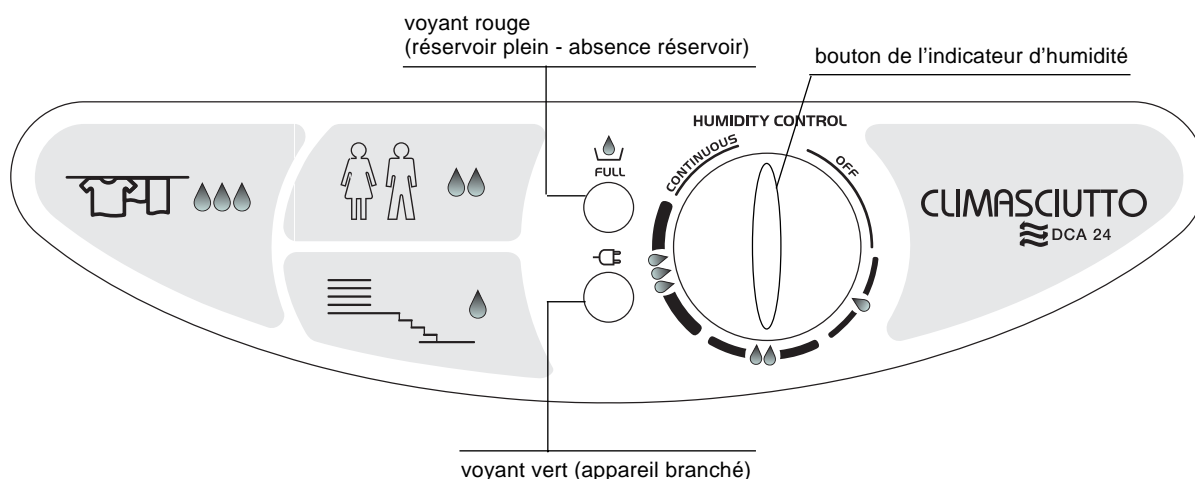
Le constructeur décline toute responsabilité si cette norme pour la prévention des accidents n'est pas respectée. Cet appareil répond aux exigences de la directive communautaire antiparasitage EN 55014.

ATTENTION: L'appareil est muni d'un système de protection qui bloque le démarrage du compresseur si au moins trois minutes ne sont pas écoulés depuis l'arrêt précédent ou l'allumage initial.

Situations d'urgence

En cas d'urgence ou de fonctionnement anormal, désactiver l'alimentation électrique et débrancher l'appareil. Faire appel à un centre de service autorisé afin de remédier au dysfonctionnement.

Description des commandes pour les modèles sans résistance électrique



Comment déshumidifier les modèles sans résistance électrique

- 1) Brancher l'appareil sur une prise de courant, il s'allumera le voyant vert (appareil branché).
- 2) Vérifier que le voyant "réservoir plein/absence de réservoir" soit éteint sinon, positionner correctement le réservoir et contrôler qu'il soit vide.
- 3) Tourner l'indicateur d'humidité sur la position "CONTINUOUS" (fonctionnement continu).
- 4) Pour arrêter l'appareil, tourner le bouton dans le sens inverse aux aiguilles d'une montre jusqu'à atteindre la position "OFF".

Remarque:

Pour des raisons pratiques, l'humidité n'est pas exprimée en pourcentage mais en niveaux. On conseille de commencer la déshumidification en positionnant le bouton sur la position

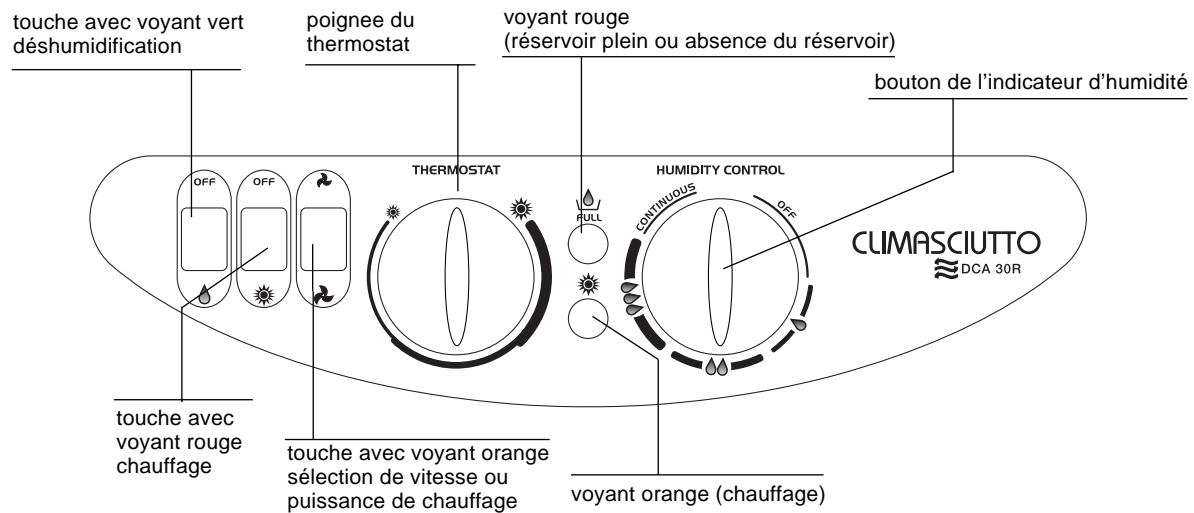
"CONTINUOUS" (fonctionnement continu). Lorsque l'humidité de la pièce sera celle désirée, tourner lentement le bouton de l'indicateur d'humidité dans le sens inverse aux aiguilles d'une montre jusqu'à l'arrêt de l'appareil. En cette façon, on aura programmé l'appareil sur le degré de confort exact que l'indicateur d'humidité maintiendra automatiquement.

Dans la fonction de déshumidification, l'appareil, déshumidifie et en même temps réchauffe légèrement le milieu.

Quelques exemples d'utilisation sont reportés sur le panneau de l'appareil:

- 💧 Pour déshumidifier une pièce pas habitée, ex. une cave
- 💧💧 Pour déshumidifier des pièces à usage d'habitation
- 💧💧💧 Pour déshumidifier une pièce dans laquelle on désire un faible degré d'humidité, ex. une buanderie.

Description des commandes pour les modèles avec résistance électrique



Comment déshumidifier avec les modèles avec résistance électrique

- 1) Brancher l'appareil à une prise de courant.
- 2) Vérifier que le voyant "réservoir plein/absence de réservoir" soit éteint sinon, positionner correctement le réservoir et contrôler qu'il soit vide.
- 3) Tourner l'indicateur d'humidité (bouton de droite) sur la position "CONTINUOUS" (fonctionnement continu).
- 4) Presser la touche avec le voyant vert de déshumidification (le voyant de la touche s'allume et l'appareil se met en marche. Si la touche de chauffage est allumée, presser la touche même pour éliminer la fonction si on veut pas avoir le fonctionnement combiné).
- 5) Choisir la vitesse maximum ou minimum de ventilation en pressant la touche orange (avec le voyant la touche même, s'allume pour indiquer la vitesse maximum et sera éteint pour indiquer la vitesse minimum).

Lorsque l'humidité du milieu est celle désirée, tourner lentement le bouton de l'indicateur d'humidité dans le sens inverse aux aiguilles d'une montre jusqu'à l'arrêt de l'appareil. En cette façon, le degré d'humidité choisi sera maintenu automatiquement par votre déshumidificateur.

Dans la fonction de déshumidification, l'appareil déshumidifie et en même temps réchauffe légèrement le milieu.

Comment chauffer

- 1) Brancher l'appareil à une prise de courant.

- 2) Tourner la poignée du thermostat (bouton de gauche) dans le sens inverse aux aiguilles d'une montre jusqu'au but.
- 3) Presser la touche avec le voyant rouge de chauffage (la touche même s'allume et l'appareil se met en marche. Si la touche de déshumidification est allumée, presser la touche même pour éliminer la fonction).
- 4) Choisir la puissance de chauffage en pressant la touche avec le voyant orange de la vitesse de ventilation (touche allumée = maximum puissance de chauffage 1600 W ou touche éteinte = minimum puissance de chauffage 800 W). Lorsque la température de la pièce est celle désirée, tourner lentement la poignée du thermostat dans le sens des aiguilles d'une montre jusqu'à l'éteignement du voyant orange de chauffage.

La température ainsi fixée sera automatiquement réglée et maintenue constante par le thermostat.

Fonctionnement combiné (déshumidification + chauffage)

- 1) Brancher l'appareil à une prise de courant.
- 2) Vérifier que le voyant "réservoir plein/absence de réservoir" soit éteint sinon, positionner correctement le réservoir et contrôler qu'il soit vide.
- 3) Tourner l'indicateur d'humidité (bouton de droite) sur la position "CONTINUOUS" (fonctionnement continu).
- 4) Tourner la poignée du thermostat (bouton de gauche) dans le sens inverse aux aiguilles d'une montre jusqu'au but.

- 5) Presser la touche avec le voyant vert de déshumidification (le voyant de la touche s'allume et l'appareil se met en marche).
- 6) Presser la touche avec le voyant rouge de chauffage (la touche même s'allume).
- 7) Choisir la puissance de chauffage en pressant la touche avec le voyant orange de la vitesse de ventilation (touche allumée = maximum puissance de chauffage 1950 W ou touche éteinte = minimum puissance de chauffage 1150 W).

Lorsque la température ou l'humidité de la pièce sont celles désirées, tourner lentement la poignée du thermostat dans le sens aux aiguilles d'une montre et la poignée de l'indica-







teur d'humidité dans le sens inverse des aiguilles d'une montre jusqu'à l'arrêt de la déshumidification ou à l'éteignement du voyant orange du chauffage.

Conseils d'utilisation

Les deux fonctions de déshumidification et de chauffage fonctionnent de façon autonome ou conjointe, selon votre choix. Lorsque l'on atteint l'humidité relative et la température désirée, l'appareil s'éteint et se rallume suivant les besoins du moment.

Le déshumidificateur est donc un appareil extrêmement flexible offrant les possibilités suivantes:

DESHUMIDIFICATION	Effet sec - seulement déshumidification vitesse minimum
	Effet très sec - seulement déshumidification vitesse maximum
CHAUFFAGE	Effet chaud - seulement chauffage puissance minimum
	Effet très chaud - seulement chauffage puissance maximum
EFFECT COMBINÉ	Effet combiné - déshumidification + chauffage puiss. minimum
	Effet super combiné - déshumidification + chauffage puiss. maximum

Fonctions	Milieu pas habité comme une cave	Locaux à usage habitatif	Buanderies
CHAUFFAGE (poignée de gauche)	Régler suivant les besoins dans le champ rouge		
DESHUMIDIFICATION (poignée de droite)	posizion 	posizion 	posizione 
FONCTIONNEMENT COMBINÉ (poignée de gauche) (poignée de droite)	Régler suivant les besoins dans le champ rouge posizion 	posizion 	posizione 

Remarque:

en position CONTINUOUS, la machine continue à déshumidifier hors du contrôle du humidostat.

On conseille d'allumer l'appareil en réglant les poignées au maximum. Une fois atteinte l'humidité relative ou la température désirée, tourner le régulateur correspondant jusqu'à l'arrêt de la déshumidification ou du voyant orange du chauffage. En procédant de cette façon, vous aurez programmé l'appareil sur les valeurs de température et d'humidité désirées que l'appareil maintiendra automatiquement.

Si on change la fonction, il est nécessaire de trouver, surtout pour l'indicateur d'humidité qui est un instrument très sensible, une nouvelle position pour avoir la même humidité relative désirée.

ENTRETIEN

Enlever toujours la fiche de la prise de courant avant d'entreprendre toute opération de nettoyage ou d'entretien. Pour des motifs de sécurité, ne pas laver le déshumidificateur avec un jet d'eau.

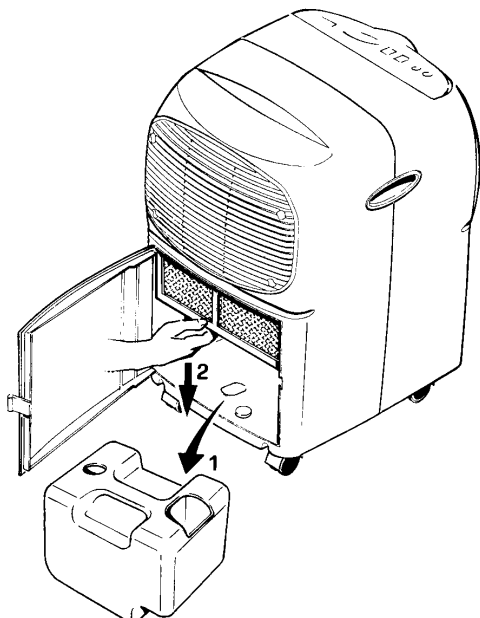
Nettoyage de la carrosserie extérieure

Nettoyer la carrosserie extérieure uniquement avec un chiffon humide et la sécher avec un chiffon sec. Ne jamais utiliser d'essence, d'alcool ou de solvants pour le nettoyage.

Ne jamais vaporiser de liquide insecticide ou d'autres produits similaires, car il peuvent endommager le plastique.

Nettoyage du filtre à air

Si le filtre se salit, la circulation de l'air est rendue difficile et l'efficacité du déshumidificateur diminue ainsi que sa qualité d'appareil de purification. Pour cette raison, il est conseillé de nettoyer périodiquement le filtre. La fréquence de



l'opération doit être rapportée au milieu et à la durée du fonctionnement. En cas d'utilisation constante/systematique, il est conseillé de nettoyer le filtre chaque semaine.

- Pour enlever le filtre, ouvrir la porte du réservoir, extraire le réservoir et extraire le filtre en le tirant vers le bas (fig. 4).
- Utiliser un aspirateur pour enlever la poussière déposée sur le filtre. Si le filtre est très sale, laver le à l'eau tiède et rincer le plusieurs fois de suite.

La température de l'eau ne doit pas dépasser 40°C.

Après avoir lavé le filtre, laisser le sécher complètement avant de le réintroduire dans l'appareil.

Longues périodes de non utilisation

- Après avoir enlevé la fiche de la prise de courant, évacuer l'eau du réservoir.
- Nettoyer le filtre et le réintroduire dans l'appareil.
- Couvrir l'appareil avec un sac en plastique pour le protéger de la poussière.
- Entreposer à une température ambiante entre 5° et 55°C, par un degré d'humidité relative entre 30% et 95%.

AVERTISSEMENTS

- Cet appareil a été construit pour déshumidifier les pièces à usage d'habitation. Il ne doit pas donc être utilisé à d'autres fins.
- Il est dangereux de modifier ou d'altérer de quelque façon ce que soient les caractéristiques de l'appareil.
- Pour d'éventuelles réparations, s'adresser toujours et exclusivement aux centres de service après-vente autorisés par le constructeur. Exiger toujours l'utilisation de pièces détachées d'origine. Les réparations effectuées par des personnes non qualifiées peuvent être dangereuses et ne permettent pas de bénéficier de la garantie.
- Cet appareil doit être exclusivement utilisé par des adultes. Ne pas permettre que les enfants jouent avec l'appareil.
- L'appareil doit être raccordé à une installation de terre efficace. Faire contrôler l'installation électrique par un électricien qualifié.
- Eviter d'utiliser des rallonges pour le câble d'alimentation électrique.
- Avant d'entreprendre une quelconque opération de nettoyage ou d'entretien, enlever toujours la fiche de la prise de courant.

- Ne pas tirer le câble d'alimentation électrique pour déplacer l'appareil.
- Ne pas installer l'appareil dans des pièces où l'air peut contenir des gaz, de l'huile, du soufre. De même, ne pas l'installer en proximité de sources de chaleur.
- Ne pas poser des objets lourds ou chauds sur l'appareil.
- Nettoyer le filtre à air chaque semaine.
- En cas de transport, l'appareil doit rester dans la position verticale ou bien il doit être couché sur un côté. Avant de le transporter, vider l'eau de condensation présente à l'intérieur du réservoir. Après avoir transporté l'appareil, attendre au moins une heure avant de le remettre en marche.
- Le R134 est un réfrigérant qui respecte les normes CEE sur l'écologie toutefois il est recommandé de ne pas percer le circuit frigorifique de la machine. A la fin de sa vie utile, ramener le climatiseur dans un centre de collecte spécialisé.

En cas de panne pour les modèles sans résistance électrique:

Contrôler les points suivants avant de contacter le centre de service après-vente agréé de votre région.

PROBLÈMES	CAUSES	SOLUTIONS
Le déshumidificateur ne fonctionne pas	<ul style="list-style-type: none"> • la fiche est débranchée • absence de courant • l'indicateur d'humidité est réglé sur le minimum • le réservoir est plein d'eau • le réservoir n'est pas positionné correctement 	<ul style="list-style-type: none"> • enfoncer la fiche dans la prise • vérifier l'alimentation • régler l'indicateur d'humidité sur la position désirée • vider le réservoir • positionner le réservoir correctement
Le déshumidificateur ne déshumidifie pas	<ul style="list-style-type: none"> • le filtre est sale • la température ou l'humidité dans la pièce sont trop basses 	<ul style="list-style-type: none"> • nettoyer le filtre • dans ce cas un dispositif de sécurité intervient interrompant périodiquement le fonctionnement de l'appareil. Il est de toute façon normale que dans certaines conditions l'appareil ne déshumidifie pas
Le déshumidificateur fonctionne mais il ne réduit pas l'humidité présente dans la pièce	<ul style="list-style-type: none"> • la pièce est trop grande • les sources d'humidité (casserole en ébullition, etc) présentes dans la pièce sont trop nombreuses • compresseur est éteint parce que le dispositif de dégivrage est intervenu 	<ul style="list-style-type: none"> • la température de la pièce est inférieure à 5°C.

En cas de panne pour les modèles avec résistance électrique:

Contrôler les points suivants avant de contacter le Centre d'Assistance Technique autorisé opérant dans votre zone.

PROBLÈMES	CAUSES	SOLUTIONS
L'appareil ne fonctionne pas en déshumidification	<ul style="list-style-type: none"> • la fiche est débranchée • absence de courant • l'indicateur d'humidité est réglé au minimum • le réservoir est plein d'eau • le réservoir n'est pas en position 	<ul style="list-style-type: none"> • brancher la fiche de courant • vérifier l'alimentation • régler l'indicateur d'humidité dans la position désirée • vider le réservoir • positionner correctement le réservoir
L'appareil fonctionne en déshumidification mais ne réduit pas l'humidité.	<ul style="list-style-type: none"> • le filtre est sale • la température ou l'humidité dans la pièce sont trop basses • la pièce est trop grande • les sources d'humidité (casseroles en ébullition etc.) sont trop nombreuses dans la pièce • le compresseur est éteint parce que le dispositif de dégivrage est intervenu 	<ul style="list-style-type: none"> • nettoyer le filtre • dans ce cas un dispositif de sécurité intervient interrompant périodiquement le fonctionnement de l'appareil. Il est de toute façon normale que dans certaines conditions l'appareil ne déshumidifie pas • la température de la pièce est inférieure à 5°C.
<p>L'appareil ne fonctionne pas en chauffage (voyant orange éteint).</p> <p>L'appareil fonctionne en chauffage (voyant orange allumé), mais ne réchauffe pas.</p>	<ul style="list-style-type: none"> • la fiche est débranchée • absence de courant • le thermostat est réglé au minimum • la pièce est trop grande • les fenêtres sont ouvertes • le protecteur de sécurité de la résistance électrique est intervenu 	<ul style="list-style-type: none"> • brancher la fiche de courant • vérifier l'alimentation • régler le thermostat dans la position désirée • fermer les fenêtres • pour rétablir le fonctionnement, il est nécessaire d'éteindre l'appareil pendant quelques minutes, éliminer les causes de la surchauffe (filtre sale ou obstruction à la circulation de l'air) et réallumer l'appareil.