

## JOHDANTO

Kiitos, että valitsit De'Longhi-tuotteen. Lue nämä ohjeet huolella. Näin välttyt vaaratilanteilta tai laitteen vahingoittumiselta.

### Käyttöohjeessa käytetyt symbolit

Tärkeät varoitukset on merkitty alla luetelluin symbolein. Noudata ehdottomasti näitä varoituksia.

Ohjeiden laiminlyönnistä voi seurata sähköiskuja, vakavia tapaturmia, palovammoja, tulipaloja tai laitteen vaurioituminen.



**Vaara!**

Vaara-symbolin laiminlyöminen voi aiheuttaa jopa kuolemaan johtavia sähköiskuja.



**Varoitus!**

Tämän varoituksen laiminlyöminen voi aiheuttaa tapaturmia tai vahingoittaa laitetta.



**Tärkeä!**

Tämän symbolin avulla käyttäjän huomio halutaan kiinnittää tärkeisiin ohjeisiin ja tietoihin.

### Ongelmat ja korjaustoimenpiteet

Käännä korjaustoimenpiteissä vain ja ainoastaan valmistajan valtuuttamien huoltoliikkeiden puoleen. Vaadi aina alkuperäisten varaosien käyttämistä. Valtuuttamattoman henkilökunnan tekemät korjaukset saattavat olla vaarallisia, ja lisäksi ne mitätöivät takuun.

## VAROITUKSET

### Tärkeitä turvaohjeita

Ilmastointilaitetta saa käyttää ainoastaan tässä käyttöoppaassa annettujen ohjeiden mukaisesti. Ohjeissa ei ole voitu kattaa kaikkia mahdollisia tilanteita, joita voi syntyä laitteen käytön aikana. Noudata jokaisen kodinkoneen asennuksen, käytön ja varastoinnin yhteydessä tervettä järkeä ja varovaisuutta. Tämä laite on tarkoitettu huoneistojen ilmastointiin. Älä käytä sitä koskaan muihin tarkoituksiin.



**Varoitus!**

- Laitetta voivat käyttää yli 8-vuotiaat lapset ja henkilöt, jotka ovat fyysisesti, motorisesti tai henkisesti rajoitteisia, kokemattomia tai tarvittavia tietoja

vailla, kunhan käyttöä valvotaan tai sen jälkeen, kun kyseisille henkilöille on annettu keittimen turvalliseen käyttöön liittyvät ohjeet sekä tiedot käyttöön liittyvistä vaaroista. Lapset eivät saa leikkiä laitteella.

Puhdistus ja huolto ovat käyttäjän vastuulla. Lasten ei tule suorittaa kyseisiä toimenpiteitä ilman valvontaa.

- Älä aseta painavia tai kuumia esineitä laitteen päälle.



**Vaara!** Laite toimii sähkövirralla, joten seuraavia turvallisuuteen liittyviä varoituksia on noudatettava:

- Älä muuta laitteen ominaisuuksia, sillä siitä saattaa seurata vaaratilanteita.
- Laite täytyy asentaa sähkölaitteita koskevien kansallisten määräysten mukaisesti.
- Käännä korjaustoimenpiteissä vain ja ainoastaan valmistajan valtuuttamien huoltoliikkeiden puoleen. Ei-pätevän henkilökunnan tekemät korjaukset saattavat olla vaarallisia.
- Tämä laite täytyy liittää tehokkaaseen maadoitusjärjestelmään. Pyydä pätevää sähköyöntekijää tarkistamaan sähkökytkennät.
- Vältä jatkojohtojen käyttöä.
- Irrota pistoke pistorasiasta aina ennen laitteen puhdistuksen tai huoltotoimenpiteiden aloittamista.
- Älä siirrä laitetta verkkojohdosta vetämällä.
- Älä asenna laitetta tiloihin, joiden ilmassa voi olla kaasua, öljyä tai rikkiä. Älä sijoita laitetta lämmönlähteiden läheisyyteen.
- Käyttäjä ei saa vaihtaa tämän laitteen verkkojohtoa. Verkkojohdon saavat korjata tai vaihtaa ainoastaan valmistaja tai sen valtuuttamat huoltoliikkeet.



**Tärkeä!**

- Puhdista ilmansuodatin vähintään kerran viikossa.
- Kuljeta laitetta ainoastaan pystyasennossa tai kyljellään. Poista ilmastointilaitteen sisällä oleva vesi ennen kuljetuksen aloittamista. Odota vähintään tunti kuljetuksen jälkeen ennen laitteen käynnistämistä.

- Älä peitä laitetta muovipusseilla sen varastoinnin yhteydessä.
- Pakkausmateriaalit ovat kierrätettäviä. Toimita ne tämän vuoksi niille tarkoitettuihin keräyspisteisiin.
- Toimita laite romutuksen yhteydessä asianmukaiseen kierrätyskeskukseen.



**Tarkista arvokyltistä, mitä jäähdytysainetta ilmastointilaitteessa käytetään.**

### Erityisvaroituksia laitteille, joissa käytetään jäähdytysainetta R410A

R410 A on EU:n ympäristönsuojelua käsittelevien normien mukainen jäähdytysaine. Älä puhkaise laitteen jäähdytyspiiriä.

**Ympäristönsuojeluun liittyvää tietoa:** Tämä laitteisto sisältää Kioton pöytäkirjan kattamia fluorattuja kasviuonekaasuja. Sen huollon ja romutuksen saavat suorittaa ainoastaan ammattitaitoiset henkilöt (R410A, GWP=2088).

### Erityisvaroituksia laitteille, joissa käytetään jäähdytysainetta R290

- Lue varoitukset huolella.
- Käytä sulatus- ja puhdistustoimenpiteissä vain valmistajan suosittelemia välineitä.
- Laite täytyy asettaa paikkaan, jossa ei ole jatkuvasti toimivia syttymislähteitä (esimerkiksi avotulta tai toiminnassa olevia kaasu- tai sähkölaitteita).
- Älä puhkaise äläkä polta laitetta.
- Jäähdytysaineet voivat olla hajuttomia.
- Laitteen asennuksen, käytön ja säilytyksen täytyy tapahtua tilassa, jonka pinta-ala on yli 15 m<sup>2</sup>.
- Tämä laite sisältää 270 g jäähdytysainetta R290.
- R290 on EU:n ympäristönsuojelua käsittelevien normien mukainen jäähdytysaine. Älä puhkaise laitteen jäähdytyspiiriä.
- Tuulettamattoman tilan, johon laite asennetaan, jossa sitä käytetään tai säilytetään, täytyy olla sellainen, ettei valunut jäähdytysaine voi kerääntyä sinne. Muussa tapauksessa on palo- tai räjähdysvaara, johon on syynä sähköliesien, uunien tai muiden sytytyslähteiden käynnistämisen aikaansaama jäähdytysaineen syttyminen.
- Laitetta täytyy säilyttää niin, että mekaanisilta vaurioilta vältytään.
- Jäähdytyspiiriä käsittelevillä henkilöillä täytyy olla sopiva akkreditoidun tahon myöntämä todistus, jossa varmistetaan kyseisen henkilön kyky käsitellä jäähdytysaineita yhdenmukaisesti teollisuudenalan yhdistysten antaman arvioinnin kanssa.

- Korjaukset täytyy tehdä laitteen valmistajan antamien ohjeiden mukaan.  
Muun valtuutetun henkilökunnan toimintaa edellyttävät huolto- ja korjaustoimenpiteet täytyy tehdä syttyvien jäähdytysaineiden käyttöön erikoistuneen henkilön valvonnan alaisena.

### TAKUU JA TEKNINEN TUKI

Takuun ja teknisen tuen ehdot kerrotaan laitteen mukana toimitetuissa asiakirjoissa.

### TEKNISET TIEDOT

Verkköjännite	Katso arvokilven tietoja
Suurin tehonkulutus	"
ilmastoinnin aikana	"
Kylmäaine	"
Jäähdytysteho	"
<b>Toimintarajat:</b>	
Ilmastoitavan ympäristön lämpötila	21 ÷ 35°C

### Ilmastointilaitteen hävittäminen



Euroopan yhteisön direktiivin 2002/96/EY nojalla, älä hävitä laitetta kotitalousjätteiden mukana vaan toimita se viralliseen jätteiden keräyspisteeseen.

### Sähkökytkentä

Tarkista ennen pistokkeen asettamista pistorasiaan, että:

- verkköjännite vastaa laitteen takaosaan sijoitetussa arvokyltissä olevia arvoja;
- pistorasia ja sähköverkko on mitoitettu oikein, ja ne kestävät laitteen tarvitseman sähkönkulutuksen;
- pistoke ja pistorasia sopivat yhteen. Vaihddata pistorasia muussa tapauksessa;
- pistorasia on kytketty riittävän tehokkaaseen maadoitusjärjestelmään. Valmistaja ei vastaa mistään henkilö- ja omaisuusvahingosta, joka johtuu tämän tapaturmien torjuntaan liittyvän säännöksen rikkomisesta.
- **Verkköjohdon saa vaihtaa ainoastaan ammattitaitoinen sähköasentaja.**

Esittelemme seuraavassa ohjeet, joita noudattamalla ilmastointilaitteesi tarjoaa parhaan suorituskyvyn. Varmista aina laitteen paikoilleen asettamisen yhteydessä, ettei ilman imussa tai poistossa ole esteitä.

## KUVAUS

### Laitteen kuvaus (Katso sivu 3 - A)

- A1 Ilman poistosäleikkö
- A2 Säädintaulu
- A3 Kahvat
- A4 Pyörät
- A5 Suodatin
- A6 Ilman imusäleikkö
- A7 Ilman poistoputken kiinnitysaukko
- A8 Ilman imusäleikkö
- A9 Verkkovohto
- A10 Tyhjennysputki ja 2 tulppaa
- A11 Kauko-ohjaimen signaalin vastaanotin

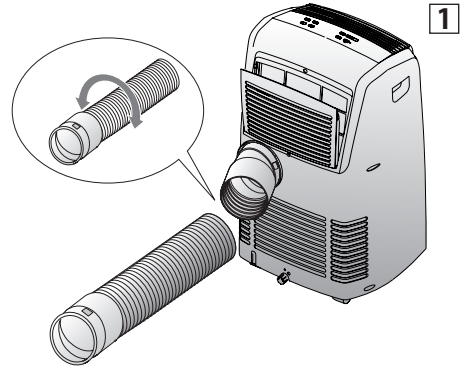
### Lisävarusteiden kuvaus (Katso sivu 3 - B)

- B1 Seinälaippa ja tulppa
- B2 Ilman poistoputki
- B3 Putken sovitin (2 kpl)
- B4 Lisävaruste seinään asennukseen
- B5 Poikkikappaleen säleikkö
- B6 Tulppa poikkikappaleen reiälle
- B7 Poikkikappale
- B8 Ruuvit
- B9 Suutin ikkunaa varten
- B10 Kauko-ohjain

## ILMASTOINTI ILMAN KIINTEÄÄ ASENNUSTA

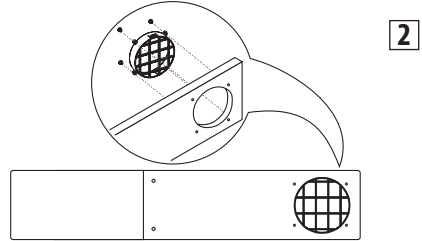
Saat ilmastointilaitteesi käyttövalmiiksi jo muutamalla helpolla ja nopealla toimenpiteellä:

- Ruuvaa putken sovitin **B3** ilman poistoputken toiseen päähän **B2**.
- Kiinnitä toinen sovitin **B3** ilman poistoputken kiinnitysaukkoon **A7**, joka sijaitsee laitteen takaosassa (katso kuva 1).
- Ruuvaa toinen putken pää (jossa ei ole sovittinta) aiemmin laitteeseen kiinnitettyyn sovittimeen (katso kuva 1).

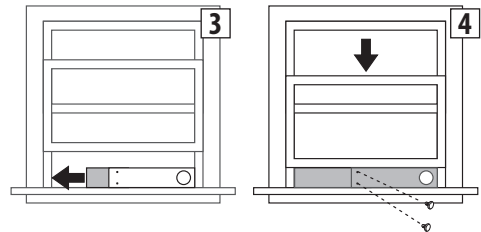


### Pystysuoraan aukeava ikkuna

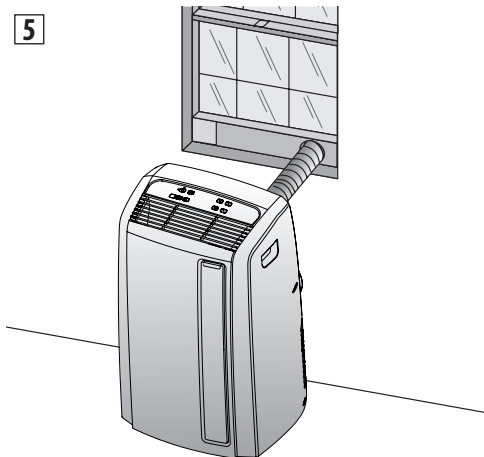
- Aseta poikkikappaleen säleikkö **B5** poikkikappaleeseen **B7** ja kiinnitä se neljällä laitteen mukana toimitetulla ruuvilla **B8** (kuva 2).



- Aukaise ikkuna.
- Aseta poikkikappale **B7** ikkunalle ja levitä se ikkunan levyiseksi (kuva 3).
- Poikkikappaleen pidentämisen jälkeen voit kiinnittää sen paikoilleen kahdella jäljellä olevalla ruuvilla.
- Laske ikkuna alas (kuva 4).

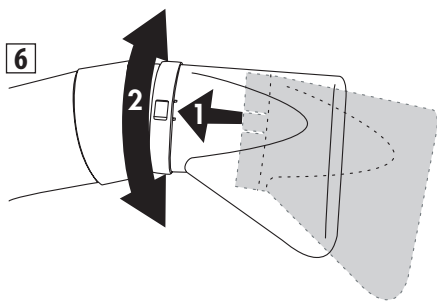


- Aseta ilmastointilaitte ikkunan lähelle. Aseta koottu ilman poistoputki **B2** poikkikappaleen säleikölle **B7** (kuva 5). Varmista, ettei ilman poistoputki ole tukossa.
- Kun et käytä laitetta, voit sulkea poikkikappaleen reiän tarkoitukseen olevalla korkilla **B6**, joka toimitetaan mukana.

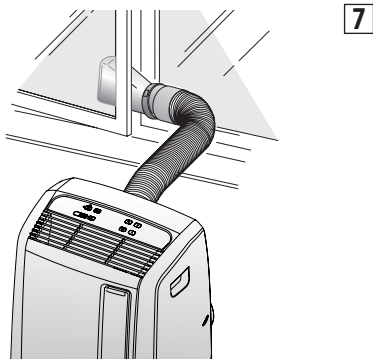


### Kaksiosainen ikkuna

- Aseta ikkunaa varten oleva suutin **B9** koottuun ilman poistoputkeen **B2** kuvassa osoitetulla tavalla (kuva 6).



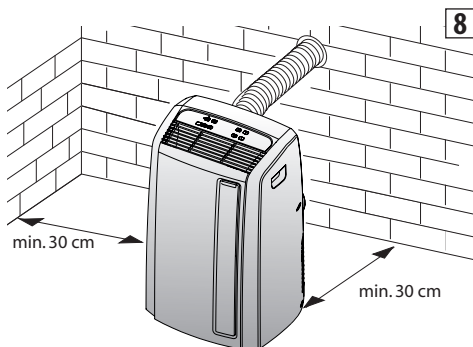
- Aukaise ikkunaa tai lasiovea jonkin verran ja sijoita suutin paikoilleen **B9** kuvassa 7 osoitetulla tavalla.



**Käytä aina mahdollisimman lyhyttä ilman poistoputkea ja varmista, että se asettuu mahdollisimman suoraan.**

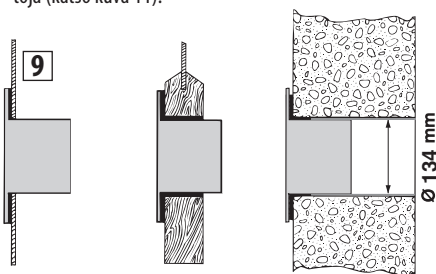
### ILMASTOINTI PUOLIKIINTEÄLLÄ ASENNUKSELLA

Voit asentaa ilmastointilaitteesi halutessasi myös puolikiinteästi (kuva 8) ottaen huomioon kuvassa annetut etäisyydet.



Toimi tässä tapauksessa seuraavasti:

- Pora reikä (Ø134 mm) ulkoseinän tai ikkunalasin lävitse. Noudata kuvassa 9 osoitettuja reiän koon ja korkeuden mittoja (katso kuva 11).



ikkunalasiin

lasioven puiseen karmiin

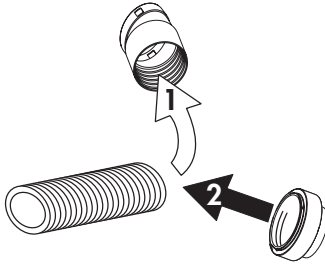
seinään: suosittelemme seinän osan eristämistä tarkoitukseen sopivaa eristysmateriaalia käyttämällä.

**Käytä aina mahdollisimman lyhyitä ilman poistoputkia ja varmista, että ne asettuvat mahdollisimman suoraan.**

- Kiinnitä laitteen mukana toimitettu laippa **B1** reikään.
- Kiinnitä sovitin **B3** laitteen takaosassa olevaan ilman poistoputken kiinnitysaukkoon **A7** (katso kuva 1).
- Ruuvaa seinään asennukseen tarkoitettu lisävaruste **B4** ilman poistoputkeen **B2**. Poista tarvittaessa toinen sovitin **B3** ilman poistoputkesta **B2** kiertämällä se auki (kuva 10).
- Kierrä putki laitteeseen.

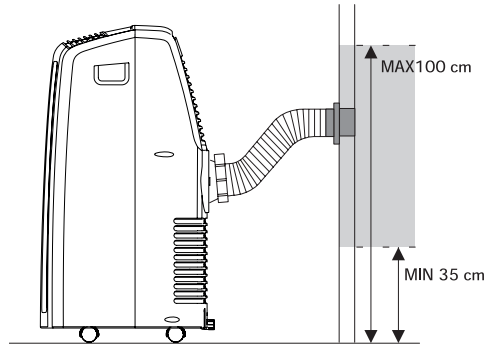
11

10



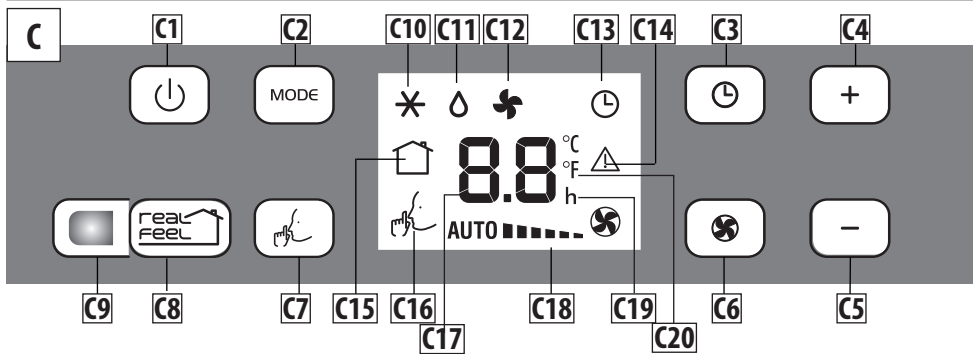
- Aseta putken pää **B2** laippaan **B1** kuvassa 11 osoitettulla tavalla.

Jos putki **B2** ei ole paikoillaan, reikä voidaan sulkea laipan tulpalla **B1**.



**HUOM:** puolikiinteän asennuksen yhteydessä suosittelemme, että jätät oven hieman raolleen (vaikka vain 1 cm), jotta ilma pääsee vaihtumaan riittävä hyvin.

## SÄÄDINTAULU



### SÄÄDINTAULUN KUVAUS (C)

**C1 ON/STAND-BY-näppäin** (päällä/sammuneena)

**C2 MODE-toimintojen valintanäppäin** (ilmastointi, kosteuden poisto, puhallus)

**C3** Ajastimen näppäin

**C4** Lämpötilan/ohjelmoidun käyttöajan lisäämisen näppäin

**C5** Lämpötilan/ohjelmoidun käyttöajan vähentämisen näppäin

**C6** Puhallusnopeuden valintanäppäin (MIN/MED/MAX/AUTO)

**C7** SILENT-toiminnon valintanäppäin

**C8** REAL FEEL -toiminnon valintanäppäin (optimaaliset ympäristöolosuhteet)

**C9** REAL FEEL -tilan osoitin

**C10** Ilmastoinnin symboli

**C11** Kosteuden poiston symboli

**C12** Puhalluksen symboli

**C13** Ajastimen symboli

**C14** Hälytyksen symboli

**C15** REAL FEEL -symboli (optimaaliset ympäristöolosuhteet)

**C16** SILENT-symboli

**C17** Asetetut lämpötila-arvot, ohjelmoitu käyttöaika/sammutus aika

**C18** Tuulettimen nopeuden osoitin

**C19** Ajastimen tuntien osoitin

**C20** Valitun lämpötila-asteikon osoitin

**Huom:** Säädintaulun näppäimet ovat taustavalaistuja. Kutakin toimintoa varten vain käytettävissä olevat näppäimet syttyvät ja ovat käytettävissä. Kun näppäimistöä ei käytetä muutamaan sekuntiin, taulun kirkkaus vähenee automaattisesti ja himmenee entisestään minuuttien kuluessa.

## KÄYTTÖ SÄÄDINTAULULTA

### LAITTEEN KÄYNNISTYS JA SAMMUTUS



Aseta pistoke pistorasiaan. Näytölle ilmestyy kaksi katkoviivaa, jotka osoittavat, että ilmastointilaite on stand-by-tilassa ja näppäimet ja syttyvät.

Kosketa sitten näppäintä (C1) käynnistääksesi ilmastointilaitteen.

Käynnistyksen yhteydessä laite käynnistyy ennen sammutusta viimeksi ohjelmoidulla toiminnolla.

**Huom.:** Jos laitetta ei käynnistetä, muutaman minuutin kuluttua näppäimet ja sammuvat ja näytön valaistus himmenee energiankulutuksen vähentämiseksi.

Sammuta laite koskettamalla näppäintä ja irrota sitten pistoke.

**HUOM:** Älä sammuta ilmastointilaitetta koskaan irrottamalla pistoketta pistorasiasta, vaan kosketa näppäintä ja odota muutama minuutti ennen pistokkeen irrottamista: näin laite kykenee suorittamaan toimintatilan tarkastukset.

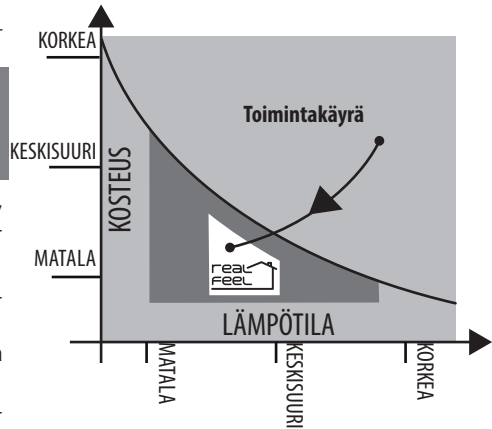
### real FEEL FUNCTION



REAL FEEL on De'Longhi-yrityksen teknologiaa, joka reagoi samanaikaisesti sekä suhteellisen kosteuden että lämpötilan määrään. Ympäristön miellyttävyyttä riippuu näistä kahdesta tekijästä.

Perinteiseen toimintatilaan verrattuna REAL FEEL pitää hyvät olosuhteet jatkuvina ajan kuluessa muuttamalla kompressorin toimintaa ja puhaltimen nopeutta automaattisesti.

Aktivoi toiminto koskettamalla näppäintä .



"REAL FEEL" -tilan osoitin (C9) vaihtaa väriä ympäristön ilmastoinnin muuttuessa halutun mukaiseksi (katso seuraava kaavio).



**ORANSI VALO:** Ympäristöolosuhteet kaukana hyvistä olosuhteista



**VIHREÄ VALO:** Suurimmalle osalle ihmisistä soveltuvat ympäristöolosuhteet, miltei täydelliset



**SININEN VALO:** Optimaaliset ympäristöolosuhteet  
**Perfect!**

- Haluttu mukavuuden tunne on yksilöllinen: eri ihmiset voivat kokea samat ympäristöolosuhteet eri tavalla.
- Erityisen haastavissa olosuhteissa (kun huone on suuri, lämpötila korkea tai ulkona on kosteutta, huone on huonosti eristetty, siellä on paljon ihmisiä tai paljon lämpöeristystä tai auringolle altistuminen on suurta jne.) laite ei välttämättä kykene saavuttamaan haluttuja olosuhteita.


## \* ILMASTOINTAVAN KÄYTTÖ



Tämä toiminto soveltuu erittäin hyvin käytettäväksi kuumina ja kosteina vuodenaikoina huoneiston lämpötilan laskemiseen tai siinä olevan kosteuden poistoon.

Kytke tämä toiminto päälle seuraavalla tavalla:

- Kosketa useita kertoja näppäintä **MODE**, kunnes ilmastoinnin symboli tulee näkyviin. Näytölle ilmestyy haluttu lämpötila.

- Jos haluat muuttaa haluamaasi lämpötilaa, kosketa näppäintä + (C4) tai näppäintä - (C5).
- Valitse puhallusnopeus koskettamalla näppäintä .

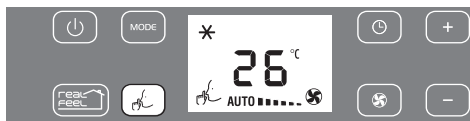
Käytettävissä olevat nopeudet ovat:

- **Miniminopeus:** kun haluat laitteen toimivan mahdollisimman hiljaisesti.
- **Keskinopeus:** mikäli haluat pitää laitteen käyttöään alhaisena, jolloin huoneiston lämpötila pysyy joka tapauksessa hyvällä tasolla.
- **Maksiminopeus:** haluttu lämpötila saavutetaan mahdollisimman nopeasti.

**AUTO**  Laitte valitsee automaattisesti parhaan puhallusnopeuden valitun lämpötilan ja ympäristöolosuhteiden perusteella.

*Kesäaikaan huoneiston lämpötila on parhaimmillaan 24–27°C. Emme suosittele kuitenkaan, että asetat lämpötilan huomattavasti ulkoilman lämpötilaa alhaisemmaksi.*

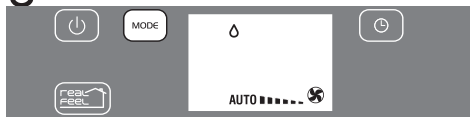
## SILENT FUNCTION (AKTIVOITAVISSA VAIN ILMASTOINTITILASSA)



Kun tämä toiminto aktivoidaan ilmastointitilassa, laitteen käyttöäni vähenee entisestään.

Aktivoi se koskettamalla näppäintä  (C7). Näytölle ilmestyy vastaava merkki (C16).

## KOSTEUDEN POISTOTAPA



Tämä toiminto soveltuu kosteuden vähentämiseen eri tyyppisistä tiloista (syksy ja kevät, kosteat tilat, sateiset kaudet jne.). Tämän tyyppistä tapaa käytettäessä laite on asennettava samalla tavoin kuin ilmastointitoimintoa käytettäessä. Varmista siis, että ilman poistoputki (B2) on kiinni ilmastointilaitteessa siten, että kosteus pääsee ulos.

Kytke tämä toiminto päälle seuraavalla tavalla:

- Kosketa useita kertoja näppäintä **MODE**, kunnes esiin tulee kosteuden poistotoiminnon symboli.

## PUHALLUSTAPA



Tätä toimintoa käytettäessä ilman poistoputkea (B2) ei tarvitse kiinnittää laitteeseen.

Kytke tämä toiminto päälle seuraavalla tavalla:

- Kosketa useita kertoja näppäintä **MODE**, kunnes esiin tulee puhallustoiminnon symboli .
- Valitse puhallusnopeus koskettamalla näppäintä .


Käytettävissä olevat nopeudet ovat:

- **Miniminopeus:** kun haluat laitteen toimivan mahdollisimman hiljaisesti.
- **Keskinopeus:** mikäli haluat pitää laitteen käyttöään alhaisena, jolloin puhallus tapahtuu kuitenkin riittävän voimakkaasti.
- **Maksiminopeus:** puhalluksen maksimitehon saavuttamiseksi.

## VALITSE LÄMPÖTILA-ASTEIKKO



Lämpötilaa voidaan tarkastella °C- tai °F-asteikolla.

Voit muuttaa lämpötila-asteikkoa poistumalla toimintatilasta painamalla näppäintä  ja pitämällä sormeaa näppäimellä **MODE** noin 20 sekunnin ajan. Laitteesta kuuluu äänimerkki.

## AJASTIMEN SÄÄTÖ



Ajastimen avulla voit ohjelmoida laitteen käynnistymisen tai sammumisen kellonajan. Tämän toiminnon ansiosta säästät energiaa ja voit määrittää toiminta-ajat parhaalla mahdollisella tavalla.

### Ohjelmoidun käynnistymisen asetus

- Aseta pistoke pistorasiaan, jolloin laite asettuu standby-tilaan.
- Kosketa ajastimen näppäintä (C3): ajastimen symboli (C13) sekä tunnit syttyvät.
- Aseta näppäimiä + (C4) tai - (C5) käyttämällä tunnit, joiden jälkeen haluat laitteen käynnistyvän.

- Laite alkaa toimia aiemmin asetetun toimintatilan mukaisesti.

Voit ohjelmoida käynnistyksen seuraaville 24 tunnille. Kun ajastimen ohjelmoinnista on kulunut muutama sekunti, asetusta astuu voimaan, ajastimen symboli jää palamaan ja näytöllä näkyy tavallinen Stand by -tila.

Voit peruuttaa ajastimen ohjelmoinnin koskettamalla ajastimen näppäintä (C3) kaksi kertaa. Ajastimen symboli (C13) sammuu.

### Ohjelmoidun sammutuksen asetus

- Voit ohjelmoida laitteen sammumisen missä tahansa toimintatilassa laitteen ollessa päällä.
- Kosketa Timer-näppäintä (C3): ajastimen symboli (C13) ja tunnit syttyvät.
- Aseta näppäimiä + (C4) tai - (C5) käyttämällä tunnit, joiden jälkeen haluat laitteen sammuvan.

Kun ajastimen ohjelmoinnista on kulunut muutama sekunti, asetusta astuu voimaan, näytölle ilmestyy toimintatila ja ajastimen symboli jää palamaan.

Määrätyllä hetkellä ilmastointilaitte siirtyy Stand by -tilaan.

Voit peruuttaa ajastimen ohjelmoinnin koskettamalla ajastimen näppäintä (C3) kaksi kertaa, jolloin ajastimen symboli (C13) sammuu.

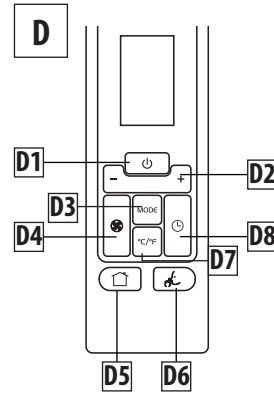
## KAUKO-OHJAIMEN KÄYTTÖ

- Suuntaa kauko-ohjain ilmastointilaitteessa olevaa vastaanotinta (A11) kohden. Maksimietäisyys kauko-ohjaimen ja ilmastointilaitteen välillä on 5 metriä (kun kauko-ohjaimen ja vastaanottimen välillä ei ole esteitä).
- Käsittele kauko-ohjainta erittäin varovasti: älä päästä sitä putoamaan tai aseta sitä alttiiksi suoralle auringon paisteelle tai lämmönlähteiden läheisyyteen.



### KAUKO-OHJAIMEN KUVAUS (D)

- D1) "ON/STAND-BY"-painike
- D2) Lämpötilan/ohjelmoidun toiminta-ajan lisäämisen/vähentämisen painike
- D3) "MODE"-painike
- D4) Puhallusnopeuden valintapainike ( )
- D5) REAL FEEL -toiminnon valintapainike
- D6) SILENT-toiminnon valintapainike
- D7) Asteikon °C/°F muutospainike
- D8) TIMER-painike



### PARISTOJEN LAITTO JA VAIHTO

- Poista kauko-ohjaimen takana oleva paristokotelon kansi.
- Laita paikoilleen kaksi LR03 "AAA" 1,5V paristoa ja varmista, että ne asettuvat oikein paikoilleen (katso paristolokeroissa olevia ohjeita). Vaihda tyhjät paristot uusiin vastaavanlaisiin paristoihin.
- Aseta kansi takaisin paikoilleen.

**Poista ja hävitä paristot voimassa olevien luonnonsuojelua koskevien lakien mukaisesti, mikäli vaihdat paristot tai poistat kauko-ohjaimen käytöstä, sillä paristot voivat saastuttaa ympäristöä. Älä käytä alkaliparistoja, vakio-paristoja (sinkki-hiili) tai ladattavia paristoja (nikkeli-kadmium) yhdessä. Älä heitä paristoja tuleen, sillä ne voivat räjähtää tai päästää vaarallisia nesteitä.**

### LAITTEEN KÄYNNISTYS JA SAMMUTUS

- Aseta pistoke pistorasiaan.
- Paina kauko-ohjaimen painiketta (D1) (käynnistyksen yhteydessä ilmastointilaitte käynnistyy toiminnolla, jota oli käytetty viimeksi ennen laitteen sammutusta).
- Sammuta laite painamalla kauko-ohjaimen painiketta (D1) ja irrota sitten pistoke.

**HUOM:** Älä sammuta ilmastointilaitetta koskaan irrottamalla pistoketta pistorasiasta, vaan paina näppäintä (D1) ja odota muutama minuutti ennen pistokkeen irrottamista: näin laite kykenee suorittamaan toimintatilan tarkastukset.

### VALITSE TOIMINTATILA

Kauko-ohjaimessa olevat säätimet vastaavat laitteen säädintaululla olevia säätimiä (C).




Katso siis edellisissä kappaleissa annettuja ohjeita.

Painikkeesta D7 voit vaihtaa helposti lämpötila-asteikkoa °C:n ja °F:n välillä.



## TOIMINTAHÄIRIÖIDEN ITSEMÄÄRITTELY

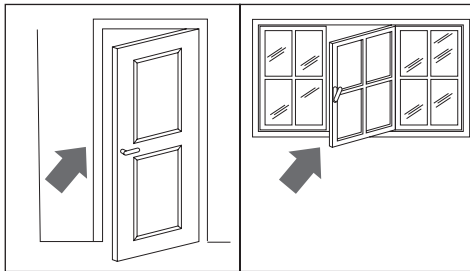
Ilmastointilaitte on varustettu itsemäärittelyjärjestelmällä, joka kykenee havaitsemaan jotkin toimintahäiriöt. Virheviestit ilmestyvät ilmastointilaitteen näytölle.

NÄYTÖLLE ILMESTYY...	NÄYTÖLLE ILMESTYY...	NÄYTÖLLE ILMESTYY...
		
"Low Temperature" (jäätymisenesto)	"Probe Failure" (anturin vika)	"High Level" (sisäinen säiliö täynnä)
<b>...TARCOITTA:</b> Ilmastointilaitteessa on sulatuslaite, joka estää liiallisen jään muodostumisen. Ilmastointilaitte alkaa toimia automaattisesti sulatuksen päätyttyä.	<b>...TARCOITTA:</b> Ota yhteys lähimpään huoltoliikkeeseen.	<b>...TARCOITTA:</b> Tyhjennä sisäinen turvasäiliö kappaleessa "KÄYTTÖKAUDEN LOPUSSA SUORITETTAVAT TOIMENPITEET" annettuja ohjeita noudattamalla. Jos vika toistuu, ota yhteys lähimpään huoltoliikkeeseen.

## KÄYTTÖVINKEJÄ

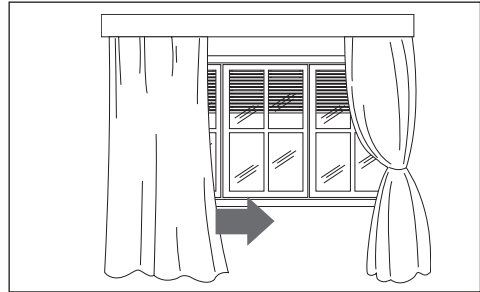
Noudata seuraavissa vinkeissä annettuja ohjeita, joiden avulla voit käyttää ilmastointilaitettasi parhaalla mahdollisella tavalla:

- sulje laitteen käyttötilan ovet ja ikkunat. Ainoan poikkeuksen muodostaa tilanne, jossa asennus on suoritettu seinään tehdyn reiän kautta. Tässä tapauksessa suosittelemme, että jätät oven tai ikkunan jonkin verran raolleen, jotta ilmanvaihto tapahtuu parhaalla mahdollisella tavalla.



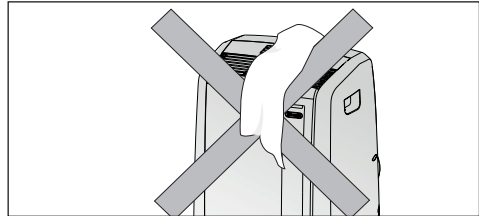
### Sulje ovet ja ikkunat

- Älä käytä laitetta erittäin kosteissa paikoissa (esim. pesutuvat).
- Suojaa huonetila suoralta auringonpaisteelta vetämällä verhot ja/tai laskemalla kaihtimia osittain, jolloin laitteen sähkönkulutus vähenee huomattavasti.



### Sulje sädekaihtimet tai verhot


- Älä käytä laitetta ulkosalla.
- Varmista, ettei huonetilassa ole lämmönlähteitä.
- Tarkista, että ilmastointilaitte on sijoitettu "tasaiselle" lattialle.



### Älä peitä

- Älä aseta tavaroita ilmastointilaitteen päälle;
- Älä tuki ilma-aukkoja.

## PUHDISTUS

Sammuta laite aina ennen puhdistus- tai huoltotoimenpiteiden aloittamista painamalla näppäintä .  
Irrota pistoke pistorasiasta.

### LAITTEEN PUHDISTUS

Puhdista laite ainoastaan kosteaa pyyhettä käyttämällä ja kuivaa se kuivalla pyyhkeellä. Älä pese ilmastointilaitetta vedellä, sillä tämä saattaisi aiheuttaa vaaratilanteita.

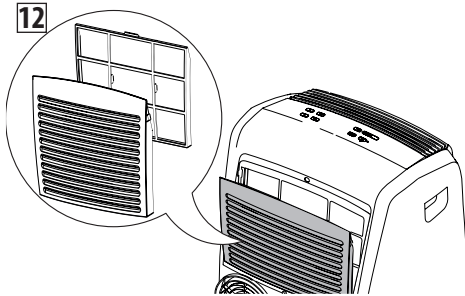
#### Varoituksia

Älä koskaan käytä bensiiniä, alkoholia tai liuotteita laitteen puhdistukseen. Älä koskaan suihkuta laitteeseen höynteismyrkkyjä tms. aineita.

### ILMANSUODATTIMIEN PUHDISTUS

Varmista, että ilmastointilaitteesi toimii aina parhaalla mahdollisella tavalla. Puhdista suodatin tämän vuoksi kerran viikossa toimintakauden aikana. Suodatin on sijoitettu imusäleikön sisään. Säleikkö on suodattimen kiinnityskohta.

Irrota suodatin kuvassa 12 osoitetulla tavalla, jonka jälkeen voit aloittaa sen puhdistuksen.



Poista suodattimen pinnalle kerääntynyt pöly pölynimuria käyttämällä. Upota suodatin kädenlämpöiseen veteen, mikäli se on erittäin likainen, ja huuhtele se huolellisesti. Varmista, ettei veden lämpötila ylitä 40° C.

Anna suodattimen kuivua pesun jälkeen.

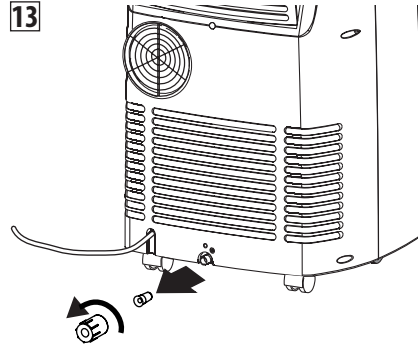
Aseta suodatin takaisin kannattimeensa toimenpiteen jälkeen.

### KÄYTTÖKAUDEN ALUSSA SUORITETTAVAT TARKISTUKSET

Tarkista, että verkkojohto ja pistorasia ovat moitteettomassa kunnossa. Varmista myös, että maadoituslaitteisto on riittävä. Noudata asennusta koskevista normeista annettuja ohjeita erittäin huolellisesti.

### KÄYTTÖKAUDEN LOPUSSA SUORITETTAVAT TOIMENPITEET

Tyhjennä sisäpiiri kokonaan vedestä: poista tyhjennysputken korkki vääntämällä tätä vastapäivään. Irrota sitten sisällä oleva tulppa (kuva 13).



Anna veden valua kokonaan ulos tarkoitukseen soveltuvaan astiaan. Laita korkki ja tulppa takaisin paikoilleen veden tyhjenemisen jälkeen. Sulje ne kunnolla.


Puhdista suodatin edellä kerrotun mukaisesti: suodattimen täytyy olla täysin kuiva ennen kuin se voidaan laittaa takaisin paikoilleen.

**Kylmäaineen kuljetus, täyttö, puhdistus, talteenotto sekä hävitys on annettava valmistajan valtuuttaman teknisen huoltoliikkeen suoritettaviksi.**

**Laitteen romutuksen saavat suorittaa ainoastaan valmistajan valtuuttamat ammattitaitoiset henkilöt.**

## VIANETSINTÄ

Tarkista seuraavat kohdat ennen kuin otat yhteyttä alueellasi toimivaan tekniseen huoltoliikkeeseen.

ONGELMA	SYY	TOIMENPIDE
Ilmastointilaitte ei käynnisty	pistoke ei ole paikallaan	asetta pistoke paikoilleen
	virta puuttuu	odota
	sisäinen turvalaite on keskeyttänyt toiminnan	ota yhteys huoltoliikkeeseen
Ilmastointilaitte toimii vain vähän aikaa	ilman poistoputki on taittunut	asetta ilman poistoputki oikein mahdollisimman lyhyeksi ja suoraan
	ilman poistoputki on tukossa.	varmista, ettei ilman poistossa ole esteitä. Poista mahdolliset esteet
ilmastointilaitte toimii, mutta ei ilmasto huonetta	ikkuna tai verhot ovat auki	sulje ikkunat ja verhot pitäen mielessä aiemmin annetut oikeaoppista käyttöä koskevat ohjeet
	huoneessa on jokin lämmönlähde (uuni, hiustenkuivaaja jne.)	poista lämmönlähteet huoneesta
	ilman poistoputki on irronnut laitteesta	kiinnitä ilman poistoputki laitteen takaosassa olevalle paikalleen (kuva 1)
	ilmansuodattimet ovat tukossa	puhdistaa suodattimet tai vaihda ne edellä kerrotun mukaisesti
	ilmastointilaitteen tekniset ominaisuudet eivät sovellu huoneen mitoille	
Laitteesta tulee epämiellyttävää hajua käytön aikana	ilmansuodatin on tukossa	puhdistaa suodatin tai vaihda se edellä kerrotun mukaisesti
Ilmastointilaitte ei käynnisty noin 3 minuutin kuluttua uuden käynnistyksen jälkeen	kompressorin suojaava sisäinen laite viivästyttää käynnistymistä noin 3 minuutilla uudelleen käynnistyksen jälkeen	odota; tämä aikaväli kuuluu normaaliin toimintaan
Laitteen näytölle ilmestyy symboli  ja yksi seuraavista kirjoituksista: <i>HL/PF</i>	ilmastointilaitte on varustettu itsemääritysjärjestelmällä, joka kykenee havaitsemaan jotkin toimintahäiriöt.	katso lukua TOIMINTAHÄIRIÖIDEN ITSEMÄÄRITTELY.