

Lean cuidadosamente este manual de instrucciones antes de instalar y utilizar este aparato. Sólo así se podrán conseguir los mejores resultados y la máxima seguridad.

Introducción

Este aparato "Deshumidificador" sustrae la humedad en los ambientes donde está instalado. Es un aparato compacto y dotado de ruedas y asas, por tanto se puede transportar fácilmente. Su empleo se aconseja en todos los ambientes donde haya problemas de humedad excesiva tales como cocinas, baños, lavanderías, bodegas, sótanos, etc.

Los expertos han establecido que las mejores condiciones ambientales, tanto para nuestro organismo, como para la conservación de las cosas, oscila entre el 45% y el 65% de humedad relativa. Es, por tanto, aconsejable mantener el ambiente dentro de estos valores.

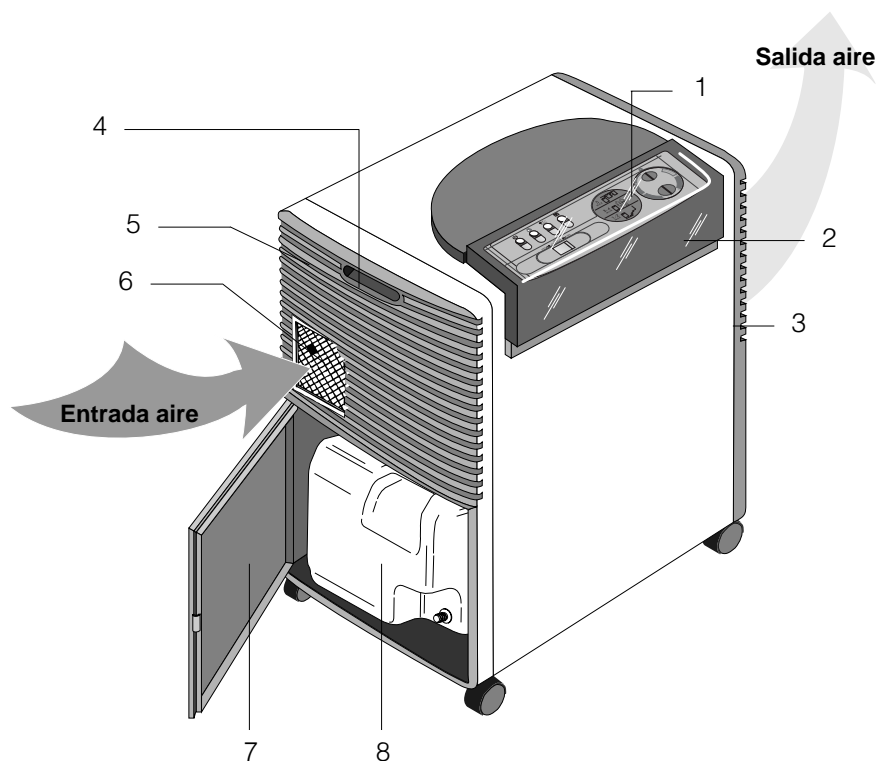
Características técnicas

Para las características técnicas del aparato, véase la placa de las características.

Dimensiones LxHxP



570x550x300 mm

Descripción



1. Cuadro de mandos
2. Tapa cuadro de mandos
3. Rejilla de alimentación
4. Asa para el transporte
5. Rejilla de aspiración
6. Filtro de aire
7. Puerta depósito extraíble
8. Depósito extraíble

Accesorios

	Descripción	Unidades del equipo
	tubo de desagüe condensación	1 (2 m.)
	tapón de goma	1

Instrucciones para la instalación

Colocar el aparato en el ambiente que se quiere deshumidificar.

Es imprescindible dejar alrededor del deshumidificador un espacio de al menos 50 cm. para no obstaculizar la circulación de aire.

La salida del agua de condensación se puede realizar de dos maneras:

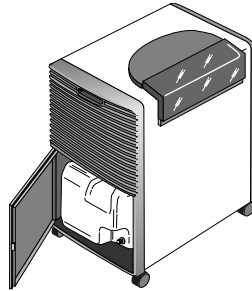
A) Desagüe en el depósito extraíble

El agua de condensación se puede recoger directamente en el depósito extraíble que se halla en el interior del aparato (fig. 1).

Cuando el depósito extraíble está lleno, se enciende el indicador luminoso y un dispositivo de seguridad apaga el aparato.

El depósito se puede extraer fácilmente para vaciarlo, tiene una forma dinámica y posee una manija que permite de manera simple su transporte y vaciado.

Fig. 1



B) Desagüe continuo hacia el exterior

Si se tiene la exigencia de hacer funcionar el aparato por un largo período de tiempo sin tener que vaciar repetidamente el depósito, es posible usar la desagüe continuo.

Es facilísimo preparar el depósito para desagüe continuo:

- 1) Sacar la tapa de goma del pico.
- 2) Agujerear el depósito en el interior del pico usando un torno con punta fina. Fig. 2
- 3) Fijar el tubo de goma al pico.
- 4) En la portezuela del aparato hay un orificio para el pasaje del tubo (fig.3). Antes de hacer pasar el tubo a través de este orificio, es necesario quitar la parte central del mismo orificio. Poner atención para que el tubo no supere desniveles, en caso contrario el agua quedará en el depósito.

N.B. Nota: Guardar la tapa de goma: se puede usar en el caso que se vuelva a descargar el depósito como antes (ver punto A).

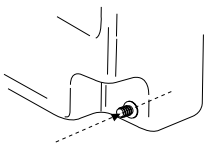


Fig. 2

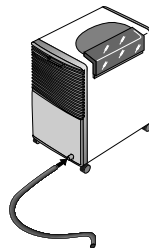


Fig. 3



FULL Tank control system (Sistema de control del depósito)

Este deshumidificador tiene un especial dispositivo inteligente que controla el correcto funcionamiento del aparato.

Una luz indicadora colocada en el panel de mandos, se enciende para avisar al usuario cuando:

1. el depósito está lleno Æ vaciar el depósito
2. falta el depósito Æ volver a colocar el depósito
3. el depósito está mal colocado Æ ponerlo correctamente
4. está funcionando el desagüe continuo y hay una obstrucción en el tubo o el tubo tiene que superar el desnivel Æ quitar la obstrucción.

Una vez solucionada la causa, la luz indicadora se apaga y el aparato vuelve a funcionar.

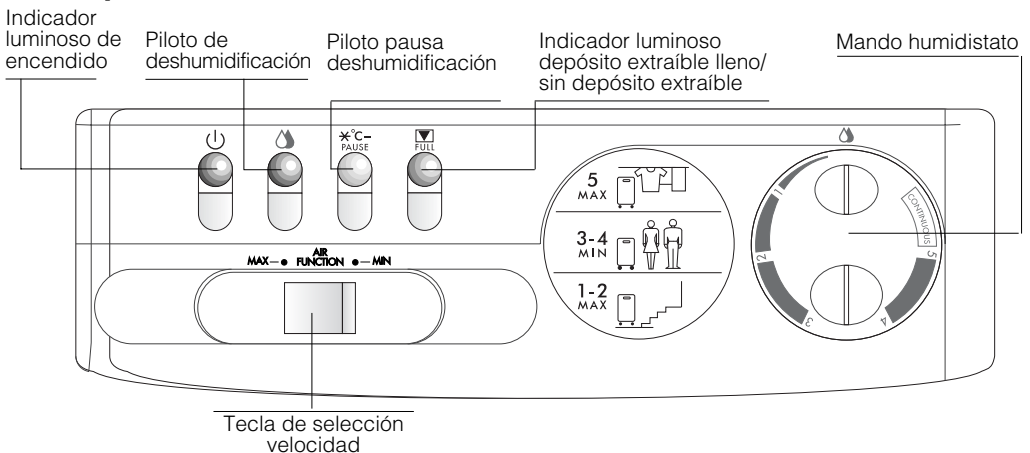
Conexión eléctrica

Antes de conectar la clavija a la toma de corriente, es necesario comprobar que:

- La tensión de red esté conforme con la placa de características.
- La toma y la línea de alimentación eléctrica estén dimensionadas para soportar la carga requerida.
- La toma sea adecuada para la clavija, de no ser así hacer sustituir esta última por personal calificado.
- El enchufe esté conectado con una toma de tierra eficaz.

El fabricante no se hace responsable si no se cumple con esta norma para la prevención de los accidentes. Este aparato ha sido fabricado con arreglo a la Norma CEE EN 55014 sobre la supresión de las radioperturbaciones.

Descripción de los mandos



Cómo se actúa para deshumidificar

- 1) Enchufar el aparato. El indicador luminoso se enciende señalando que el aparato está conectado.
- 2) Comprobar que el indicador luminoso “depósito extraíble lleno/sin depósito extraíble” esté apagado.
- 3) Girar el humidistato en la posición “CONTINUOUS” (funcionamiento continuo).
- 4) Elegir la velocidad máxima o mínima de ventilación.
- 5) Para apagar el aparato, girar el mando en sentido contrario a las agujas del reloj hasta alcanzar la posición de tope de recorrido.

Nota: Cuando el aparato se usa por la primera vez, girar el mando del humidistato en sentido de las agujas del reloj, en la posición CONTINUOUS. Dejar funcionando el aparato por un poco de tiempo. Cuando se ha obtenido la agradable sensación de bienestar y los olores de humedad han desaparecido, regular el humidistato en una de las posiciones, entre 5 y tope de recorrido, que mejor corresponda a sus exigencias. Al principio, el aparato absorberá grandes cantidades de humedad y continuará a hacerlo hasta que la humedad relativa se haya reducido. A partir de este momento en adelante, el aparato absorberá menos humedad, esto no significa que no funciona correctamente, sino que la humedad en el aire ha disminuido y el aparato continuará con eficacia a mantener el nivel de humedad deseado.

En el panel de mandos del aparato están indicados algunos ejemplos para su utilización:



En el sótano habrá que mantener el nivel de humedad relativa bastante elevado (por ejemplo, para conservar los alimentos), así como la máxima velocidad de ventilación, de modo tal que el ambiente alcance rápidamente las condiciones de humedad deseadas.



Para la permanencia de las personas habrá que garantizar un óptimo nivel de humedad relativa e insonoridad en los locales de uso residencial.



En los lavaderos y en todos los locales en donde se pretendan alcanzar los niveles de humedad más bajos, se precisarán las capacidades y las velocidades máximas de deshumidificación.

Mantenimiento

Antes de cualquier operación para limpieza o mantenimiento, siempre hay que desenchufar el aparato. Por razones de seguridad, no utilizar chorros de agua para lavar el deshumidificador.

Limpeza exterior del aparato

- Limpiar con un trapo húmedo y secar enseguida.
- No utilizar gasolina, alcohol ni disolventes para la limpieza.
- No pulverizar insecticidas o similares. El barniz se podría quitar y el plástico se podría deformar.

Limpeza filtro de aire

- Es buena regla limpiar el filtro cada semana.
- Para sacar el filtro de aire, abrir la puerta del depósito extraíble, sacar el depósito y retirar el filtro tirándolo hacia abajo (fig. 4).
- Para quitar el polvo que se haya depositado en el filtro, utilizar una aspiradora. Si el filtro está muy sucio, lavarlo con agua tibia y aclarar muy bien.

La temperatura del agua no debe superar los 40°C.

Después de haberlo lavado, dejar que se seque totalmente antes de volverlo a introducir.

Para dejar el aparato inactivo durante mucho tiempo

- Después de haberlo desenchufado, vaciar el depósito extraíble.
- Limpiar el filtro y volverlo a introducir.
- Tapar el aparato con una bolsa de plástico para protegerlo contra el polvo.

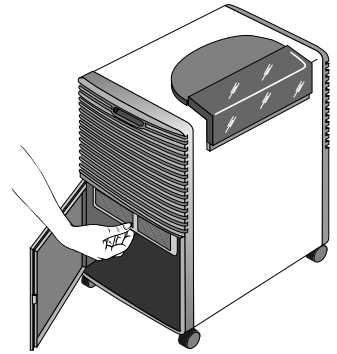




Fig. 4

Advertencias

- Este aparato ha sido fabricado para deshumidificar las habitaciones de las viviendas y no se debe utilizar para otros fines.
- Es peligroso modificar o alterar de cualquier modo las características del aparato.
- El cable de alimentación de este aparato no debe ser sustituido por el usuario. Caso de que se dañe, o para su sustitución, dirigirse solamente a un Centro de Asistencia autorizado por el fabricante.
- Para las reparaciones eventuales, dirigirse siempre y tan sólo a los Centros de Asistencia Técnica autorizados por el Fabricante. Siempre pedir que se utilicen los repuestos originales. Las reparaciones realizadas por personal no calificado pueden resultar peligrosas y hacen extinguir la garantía.
- Este aparato debe ser utilizado tan sólo por adultos; no permitir que los niños jueguen con él.
- El aparato se debe conectar a una eficaz **toma de tierra**. Hacer controlar la instalación eléctrica por un técnico calificado.
- Evitar el uso de cables de prolongación en la línea de alimentación.
- Antes de cualquier operación para limpieza o mantenimiento, desenchufar el aparato.
- No tirar del cable eléctrico para desplazar el aparato.
- No instalar el aparato en habitaciones donde el aire pueda contener gas, aceite, azufre o cerca de las fuentes de calor.
- El aparato emplea, por lo menos, 4 minutos antes de comenzar a deshumidificar.
- No apoyar objetos pesados o calientes encima del aparato.
- Limpiar el filtro de aire al menos cada semana.
- En caso de transporte, el aparato debe quedar en posición vertical o apoyado en un lado. Antes de su transporte, vaciar el depósito extraíble. Después de haberlo transportado, esperar al menos una hora antes de volverlo a encender.

Si algo no funcionase

Controlar los puntos siguientes antes de contactar con el Centro de Asistencia Técnica autorizado que obra en su zona.

Problemas	Causas	Remedios
El deshumidificador no funciona	<ul style="list-style-type: none">• está desenchufado• el humidistato está regulado en el mínimo	<ul style="list-style-type: none">• enchufar• regular el humidistato en la posición requerida
Se enciende el piloto  FULL	<ul style="list-style-type: none">• el depósito extraíble está lleno de agua• el depósito extraíble no está colocado correctamente	<ul style="list-style-type: none">• vaciar el depósito extraíble• colocar correctamente el depósito extraíble
El deshumidificador no deshumidifica	<ul style="list-style-type: none">• el filtro está atascado	<ul style="list-style-type: none">• limpiar el filtro
Se enciende el piloto 	<ul style="list-style-type: none">• la temperatura o la humedad en la habitación son demasiado bajas	<ul style="list-style-type: none">• En este caso interviene un dispositivo de seguridad que interrumpe periódicamente el funcionamiento del aparato; en cualquier caso, es normal que en algunas condiciones el aparato no deshumidique.
El deshumidificador funciona pero no disminuye la humedad en la habitación	<ul style="list-style-type: none">• habitación demasiado grande• en la habitación hay demasiadas fuentes de humedad (ollas con agua hirviendo)	