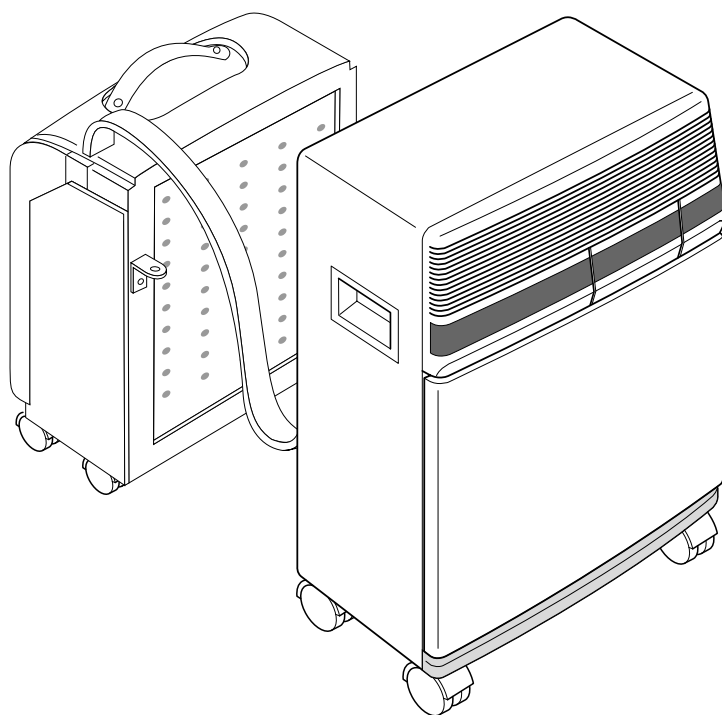

Pinguino
SUPER SPLIT

DeLonghi

**Climatiseur
PAC 36**



Mode d'emploi

Lire attentivement ce mode d'emploi avant d'installer et d'utiliser l'appareil. Ceci vous permettra d'obtenir les meilleurs résultats et la plus grande sécurité en ce qui concerne son utilisation. Observer tout particulièrement les recommandations reportées à la page 36.



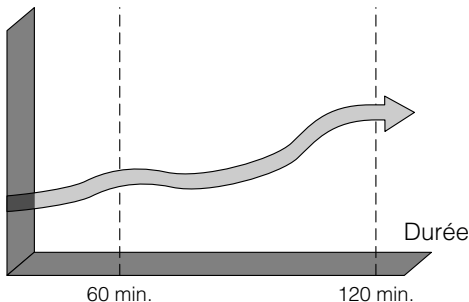
PRESENTATION

Le nouveau PAC 36 est un climatiseur multi-fonctions à contrôle électronique. Il peut être utilisé pour **climatiser** (automatiquement ou manuellement) pendant l'été.

Ce climatiseur du type air-air est constitué de deux unités : une unité intérieure (qui fonctionne à l'intérieur de la pièce) et une unité extérieure (à installer à l'extérieur de la pièce). Les deux unités sont déjà raccordées par une gaine (3,5 mètres environ) renfermant les tubes du fréon, les câbles électriques et le tuyau d'évacuation de l'eau de condensation.

De plus, cet appareil est équipé de la fonction SLEEP. Cette fonction active un programme étudié et conçu pour optimiser le confort durant les heures nocturnes. Ce programme associe un silence maximum tant de l'unité interne au contrôle de la température, en évitant un refroidissement excessif de la pièce, s'adaptant ainsi aux exigences de bien-être.

Température



Température de bien - être durant la nuit

CARACTERISTIQUES TECHNIQUES

Tension d'alimentation voir plaquette des données

Puissance max. absorbée pour la fonction climatisation	"	"
Puissance de refroidissement*	"	"
Nombre de vitesses du ventilateur	2	
Débit d'air max.	560	m ³ /h
Timer	24	h
Longueur des tuyaux flexibles	3500	mm
Section tuyau	20 x 44	mm
Dimensions de l'unité intérieure:		
• largeur	560	mm
• hauteur	735	mm
• profondeur	355	mm
• poids	44	kg

Dimensions de l'unité extérieure:

• largeur	450	mm
• hauteur	470	mm
• profondeur	210	mm
• poids	14	kg

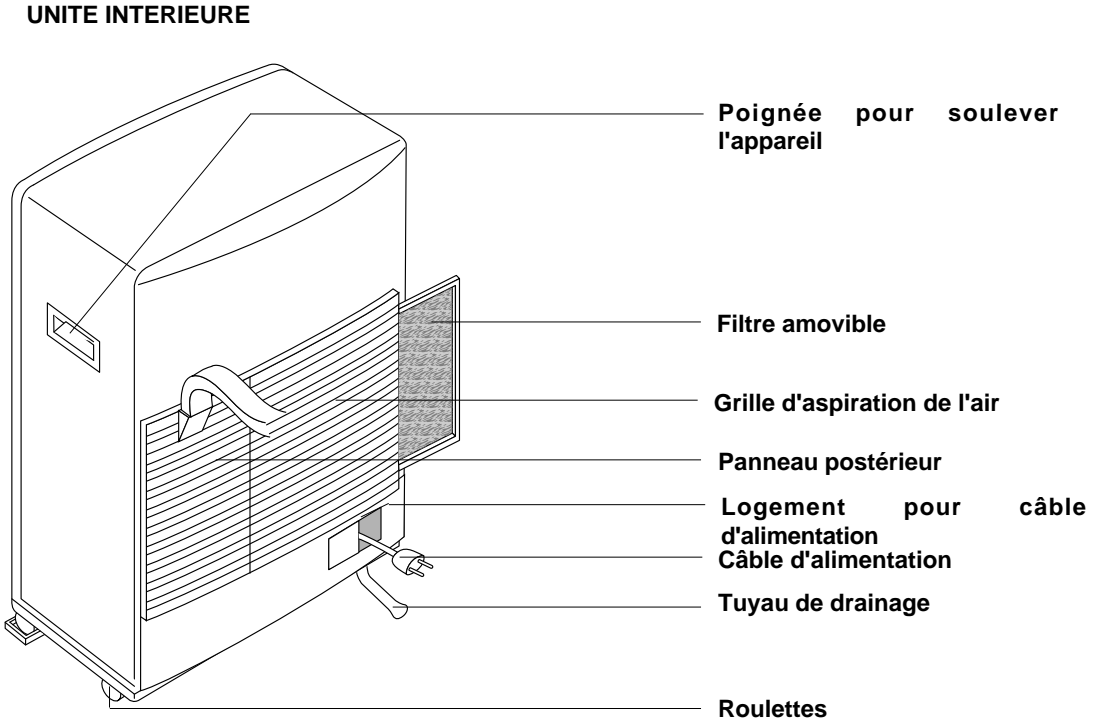
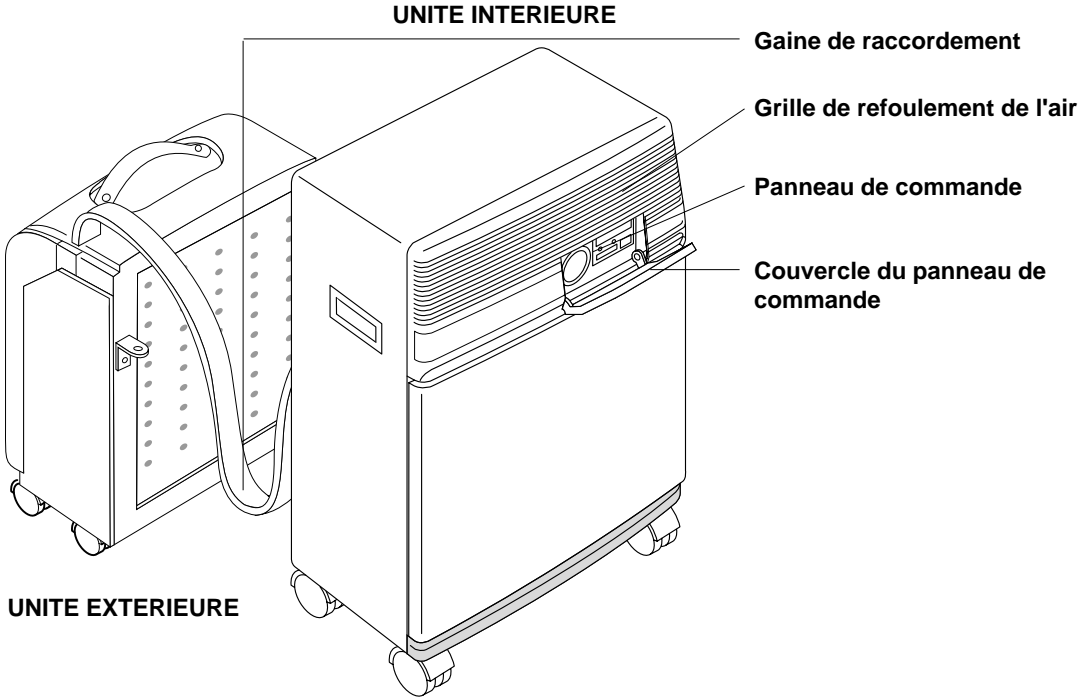
* Conditions standard:

Température dans la pièce	27°C
	47% humidité relative
Température extérieure	35°C
	41% humidité relative



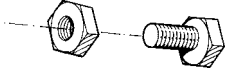

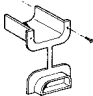

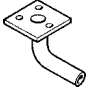
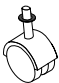
CONDITIONS OPTIMALES DE FONCTIONNEMENT

Température dans la pièce	21 ÷ 32°C
Température extérieure	21 ÷ 43°C

DESCRIPTION



ACCESSOIRES DE SERIE

ILLUSTRATION	DESCRIPTION	N. DE PIECES FOURNIES
	Bride pour fixation murale	2
	Vis tamponnées + vis Ø 6 mm	4
	Vis et écrous Ø 5 mm	4
	Courroies avec crochets	2
	Support pour gaine	1
	Dispositif de blocage des roulettes	2
	Raccord drainage eau de condensation	1
	Roulettes et rondelle	4

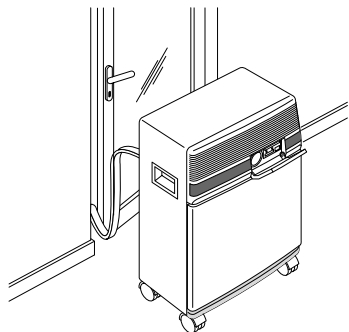
Cet appareil est équipé d'un système **HE** (High Efficiency) à faible consommation d'énergie, lequel nécessite après la mise en marche de l'appareil un temps d'attente d'environ 4 minutes avant de produire de l'air froid.

INSTALLATION

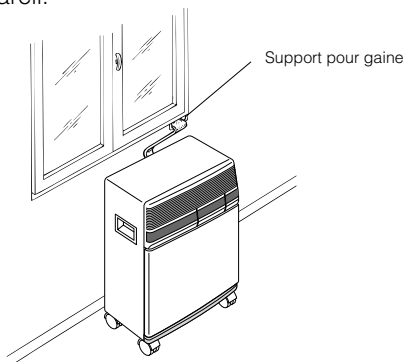
MODELES SANS RACCORDS RAPIDES

On peut faire passer la gaine qui raccorde l'unité extérieure à celle intérieure par :

a) une fente de fenêtre ou par une porte entrouverte.

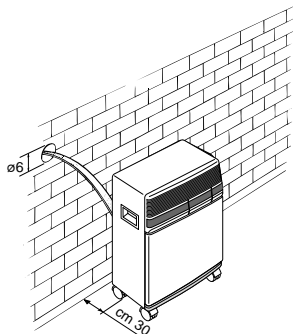


b) une petite ouverture (5,5 cm x 2,5 cm) réalisée dans la partie inférieure d'une porte ou dans le bâti d'une fenêtre. Dans ce cas, il faudra utiliser le support pour gaine fourni avec l'appareil.



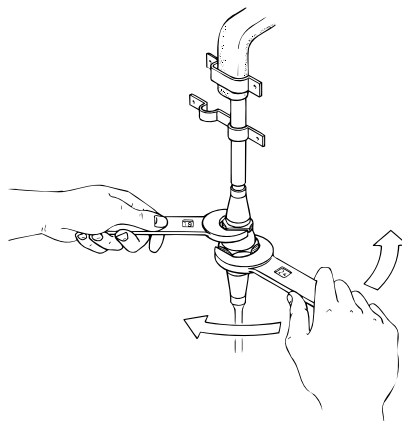
MODELES DOTES DE RACCORDS RAPIDES

En plus des méthodes d'installation décrites ci-dessus, la gaine de raccordement des deux unités peut passer par un trou de 6 cm de diamètre environ, réalisé dans un mur communiquant avec l'extérieur.

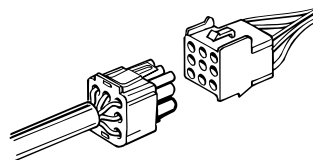


Dans ce cas précis, il faudra enlever les raccords du meuble intérieur en procédant de la façon suivante :

- 1) Retirer la fiche de la prise de courant.
- 2) Oter le panneau postérieur placé derrière l'appareil en desserrant les 4 vis autofileteuses.
- 3) Enlever les cavaliers qui fixent les tuyaux de l'appareil (n° 3).
- 4) Utiliser une clé de 24 mm pour dévisser l'embout rotatif du raccord et, en même temps, bloquer l'extrémité du tuyau flexible à l'aide d'une clé de 19 mm. (Répéter l'opération pour le deuxième embout).



- 5) Retirer le tuyau de l'eau de condensation du porte-tuyau.
- 6) Dégager le bloc de connexion électrique en pressant les deux ailettes



Eviter que la gaine de raccordement ne présente des courbes trop prononcées.

Pour raccorder à nouveau sur l'unité intérieure les extrémités de la gaine de raccordement, il faudra répéter les opérations 1 à 6 dans le sens inverse. Toutefois, tenir compte des points suivants :

- Avant de faire passer la gaine dans le trou du mur, il est conseillé de protéger les extrémités filetés des raccords rapides en utilisant du ruban isolant ou tout autre matériel similaire.
- Emboîter les 2 raccords supérieurs des tuyaux du fluide frigorigique sur les 2 raccords inférieurs et les visser manuellement en les faisant tourner plusieurs fois. Contrôler ensuite qu'ils soient bien emboîtés, puis utiliser les clés employées précédemment de façon à les serrer.
- Après avoir assemblé les deux raccords ci-dessus mentionnés, fixer les cavaliers.
- Vérifier l'étanchéité des raccordements effectués en mouillant les joints avec un peu d'eau savonneuse.
- L'opération précédente ne devrait pas permettre la formation de bulles de savon.

Attention :

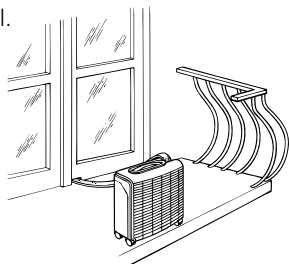
Il est conseillé de faire réaliser les opérations de désassemblage et d'assemblage des raccords par des techniciens qualifiés.

UNITÉ INTERIEURE

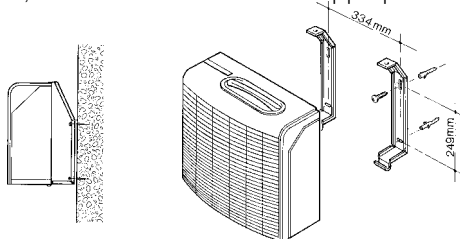
Installer l'unité intérieure dans la pièce à climatiser. En général, installer cette unité sous une fenêtre ou en tout cas contre une paroi périmétrale. Cette unité doit être positionnée "sur une surface plane". Utiliser également les dispositifs de blocage des roues fournis avec l'appareil. Aucun obstacle ne devra se trouver dans la zone d'aspiration (grille d'aspiration) de l'unité intérieure et dans la zone de dégagement (grille de sortie).

UNITÉ EXTERIEURE

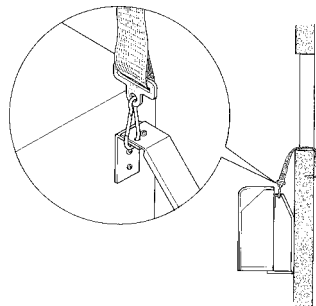
L'unité extérieure peut être posée sur une terrasse ou sur un balcon. Dans ce cas, il n'est pas nécessaire d'utiliser les brides fournies avec l'appareil.



L'unité extérieure peut être fixée à un mur. Dans ce cas, il faudra utiliser les brides appropriées.



En alternative, lorsqu'il s'agit d'installations provisoires, il est possible de suspendre l'unité extérieure comme l'indique la figure ci-dessous. Dans ce cas, il faudra utiliser les courroies fournies avec l'appareil.



L'unité extérieure peut être installée à la même hauteur que l'unité intérieure ou plus haut, à condition que la différence de niveau ne dépasse pas 1,5 m.

Aucun obstacle ne devra gêner l'aspiration et le refoulement de l'air.

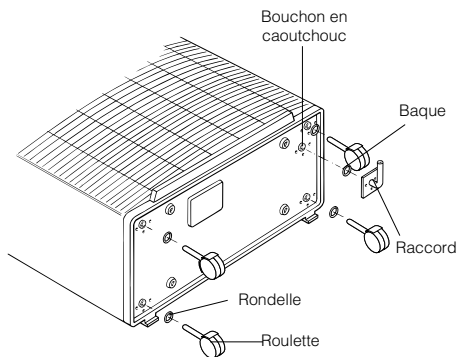
Une distance de 6 cm devra séparer la partie postérieure de l'appareil du mur.

L'eau de condensation qui se forme lorsqu'on choisit la fonction "climatisation" (fonctionnement pendant l'été) est évacuée par évaporation par l'unité extérieure.

Dans des cas particuliers d'humidité excessive, il est nécessaire pour évacuer l'eau de condensation, d'utiliser le raccord de drainage eau de condensation fourni avec l'appareil. Celui-ci doit être monté sur la partie inférieure de l'unité extérieure (voir figure), après avoir ôté le bouchon en caoutchouc.

Si des gouttes de condensation sont présentes lorsque l'appareil est branché à une prise de courant, il est possible que la pompe de vidange se mette en marche pour évacuer l'excès d'humidité, même si l'appareil est éteint.

Afin de garantir l'efficacité maximale de fonctionnement, il est conseillé de placer l'unité externe de façon à ce qu'elle ne soit pas directement exposée aux rayons du soleil, à la pluie, etc.



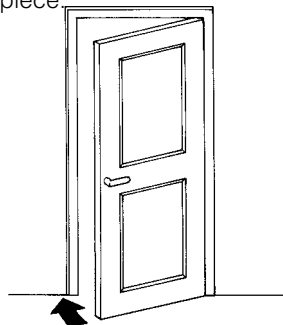
BRANCHEMENT ELECTRIQUE

Avant d'enfoncer la fiche dans la prise de courant, vérifier que :

- la tension du secteur est conforme à la valeur indiquée dans les caractéristiques techniques.
- la prise et la ligne d'alimentation électrique ont une capacité suffisante pour supporter la charge requise.
- le type de prise est adapté à la fiche ; dans le cas contraire faire remplacer la prise.
- la prise est pourvue d'une mise à la terre efficace. **Le constructeur décline toute responsabilité si cette norme pour la prévention des accidents n'est pas respectée.**

Cet appareil répond aux exigences de la directive communautaire antiparasitage EN 55014.

- Protéger la pièce de l'exposition directe aux rayons du soleil pour permettre un fonctionnement très économique. Pour cela, tirer les rideaux et/ou baisser partiellement les stores.
- Ne pas poser d'objets sur le climatiseur.
- Ne pas gêner l'aspiration et le refoulement de l'air.
- Vérifier qu'il n'y ait pas de sources de chaleur dans la pièce.

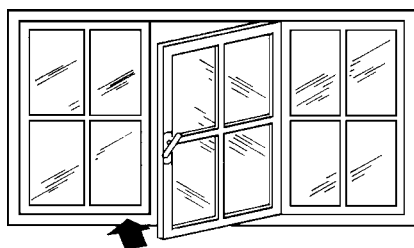


Fermer les portes

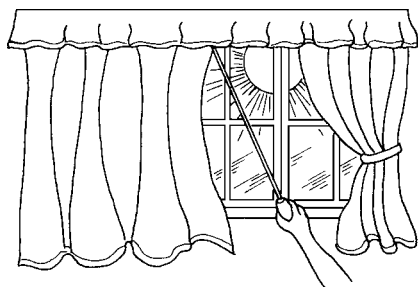
DERNIER COUP D'OEIL A LA PIECE

Il est nécessaire de respecter certaines recommandations pour obtenir du climatiseur un rendement maximum :

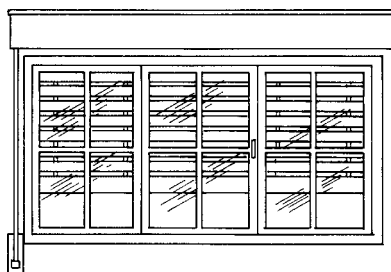
- Fermer les portes et les fenêtres de la pièce à climatiser, excepté si la gaine de raccordement passe par une fente de la fenêtre, où il est nécessaire dans ce cas que cette dernière reste entrouverte.



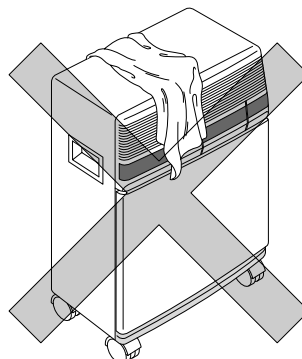
Fermer les fenêtres



Tirer les rideaux



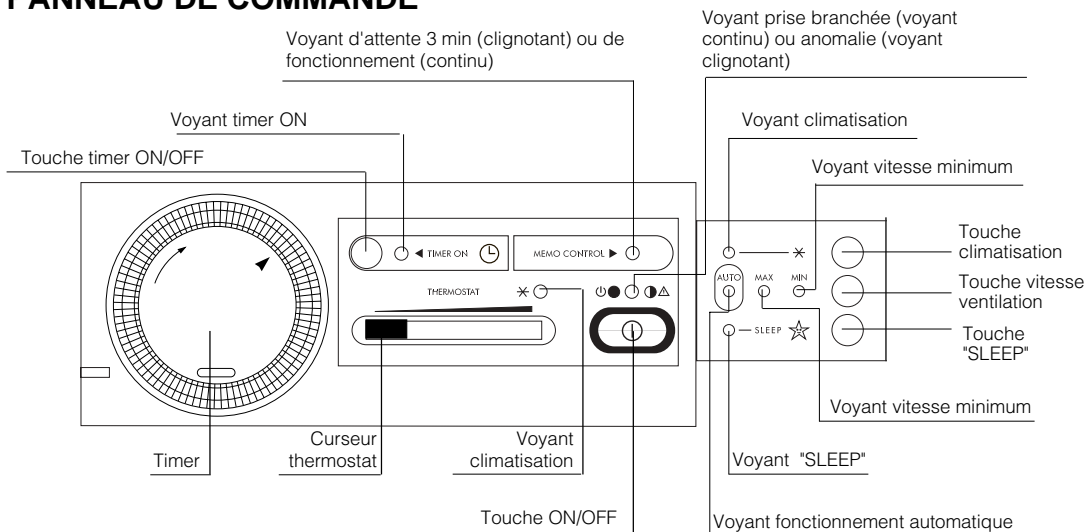
Baisser les stores



Ne rien poser au-dessus du climatiseur

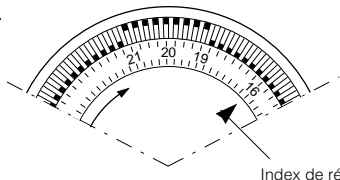
A PRESENT LE CLIMATISEUR EST PRET A FONCTIONNER et l'on peut donc étudier ses différentes commandes.

PANNEAU DE COMMANDE



REGLAGE DE L'HEURE

Le programmeur/timer, comme toutes les horloges, doit être réglagé sur l'heure exacte. En supposant qu'il soit 16.00 heures, faire tourner le disque dans le sens de rotation des aiguilles d'une montre (suivre le sens de la flèche) jusqu'à faire coïncider le chiffre 16 avec le repère triangulaire (la flèche indique à peu près 16.00 heures).



Index de référence

N.B.: ne jamais faire tourner le quadrant en sens inverse.

Le timer est une horloge électrique et fonctionne uniquement lorsque la fiche est connectée au réseau.

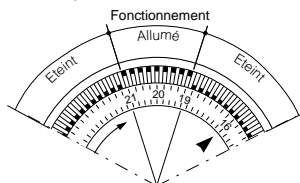
Chaque fois que la fiche est désinsérée ou que le courant manque, le programmeur s'arrête (l'horloge reste "en arrière"), ce qui rend nécessaire un nouveau réglage de l'horloge.

Votre climatiseur peut être utilisé "avec minuterie" ou "sans minuterie".

FONCTIONNEMENT AVEC MINUTERIE

- 1) Choisir la fonction désirée en suivant le schéma de la page suivante.
- 2) Presser la touche timer, le voyant "TIMER ON" s'allumera.
- 3) Assurez-vous que le timer indique l'heure exacte (voir réglage horloge).
- 4) Programmer les périodes de fonctionnement en poussant vers l'extérieur toutes les dents comprises dans l'intervalle désiré (chaque dent vaut 15 min).

Exemple: entre 19 et 21 heures



L'appareil restera en fonction durant l'intervalle délimité par les dents vers l'extérieur.

Ainsi pré-réglé, l'appareil répètera chaque jour le programme qui a été fixé d'avance.

N.B.: au cas où vous désirez exclure le fonctionnement programmé, il suffit de presser la touche ON/OFF (le voyant timer ON s'éteindra).

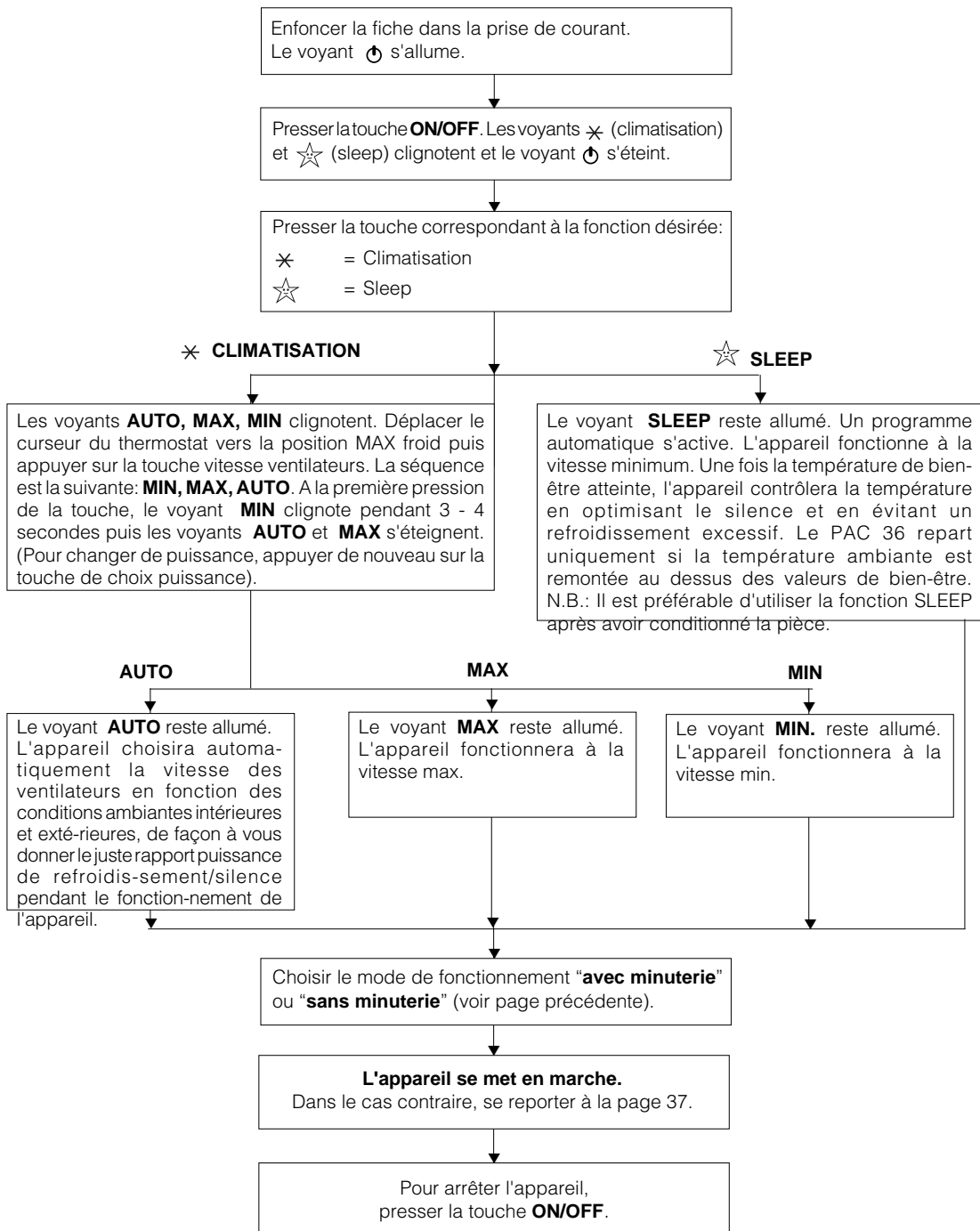
FONCTIONNEMENT SANS MINUTERIE

- 1) Presser la touche TIMER ON de nouveau, le voyant timer ON s'éteindra).
- 2) Sélectionner la fonction voulue en vous aidant du schéma page 35.

Pour des raisons techniques la température n'est pas exprimée en degrés mais par une ligne étroite qui s'élargisse au fur et à mesure. Il est donc conseillé de faire démarrer l'appareil thermostat au maximum (ligne large verte = froid maximum). Lorsque la température dans le local aura atteint le niveau désiré, pousser lentement le curseur en l'éloignant progressivement de max. froid, jusqu'à intervention du thermostat qui éteindra l'appareil. A cet instant vous aurez programmé l'appareil sur la température exactement désirée qui sera maintenue en permanence par le thermostat.

MISE EN MARCHE DU CLIMATISEUR

(voir panneau de contrôle sur la page ci-contre)



Cet appareil est équipé d'un système de sécurité qui ne permet pas la mise en marche du compresseur si trois minutes au moins ne se sont pas écoulées depuis le dernier arrêt de l'appareil.

ENTRETIEN

Débrancher l'appareil avant d'effectuer toute opération de nettoyage ou d'entretien.

Pour des raisons de sécurité, ne pas laver le climatiseur avec de l'eau.

NETTOYAGE DU MEUBLE

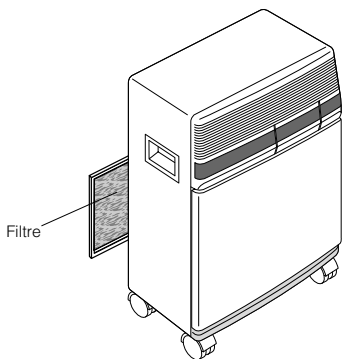
Nettoyer le meuble avec un chiffon humide et l'essuyer avec un chiffon sec.

Précautions

Ne jamais utiliser d'essence, d'alcool ou de solvants pour le nettoyage. Ne jamais vaporiser de liquide insecticide ou d'autres produits similaires. Le vernis risquerait de se détacher et le plastique de se déformer.

NETTOYAGE DU FILTRE A AIR

- Lorsque des saletés se déposent sur le filtre à air, la circulation de l'air devient plus difficile et le rendement du climatiseur diminue. Pour cette raison, il convient de nettoyer le filtre chaque semaine.
- Pour enlever le filtre à air, extraire ce dernier de la manière indiquée sur la figure.



- Utiliser un aspirateur pour enlever la poussière déposée sur le filtre. Si le filtre est très sale, plonger celui-ci dans de l'eau tiède et le rincer plusieurs fois. La température de l'eau ne doit pas dépasser 40°C. Après le lavage, laisser sécher le filtre avant de le remettre en place.

VERIFICATIONS A FAIRE EN DEBUT DE SAISON

Vérifier si le câble d'alimentation et la prise sont intacts et s'assurer de l'efficacité de la prise de terre. Observer scrupuleusement les normes d'installation de l'appareil.

OPERATIONS A EFFECTUER EN FIN DE SAISON

Placer le levier du timer sur la position STOP et débrancher l'appareil.

Evacuer l'eau du bassin en retirant le bouchon du tuyau de drainage.

Nettoyer le filtre et le faire sécher correctement avant de le remettre en place.




Couvrir l'appareil avec un sac en plastique pour le protéger de la poussière.

AVERTISSEMENTS

- Cet appareil a été construit pour climatiser les pièces à usage domestique et il ne doit pas être utilisé à d'autres fins.
- Il est dangereux de modifier ou d'altérer de quelque façon que ce soit les caractéristiques de l'appareil.
- Pour d'éventuelles réparations, s'adresser toujours et exclusivement aux Centres de Service Après-vente autorisés par le constructeur. Les réparations effectuées par des personnes non qualifiées peuvent être dangereuses.
- L'appareil doit être mis à la terre de façon efficace. Faire contrôler l'installation électrique par un électricien qualifié.
- Eviter l'utilisation de rallonges pour le câble d'alimentation électrique.
- Avant d'effectuer une quelconque opération de nettoyage ou d'entretien, enlever toujours la fiche de la prise de courant.
- Ne pas tirer sur le câble d'alimentation électrique pour déplacer l'appareil.
- Ne pas installer l'appareil dans des pièces où l'air peut contenir des gaz, de l'huile ou du soufre. De même, ne pas l'installer à proximité de sources de chaleur.
- Ne pas déposer des objets lourds ou chauds sur l'appareil.
- Nettoyer le filtre à air au moins une fois par semaine.
- En cas de transport, l'appareil doit rester dans la position verticale ou bien il doit être couché sur un côté. Avant de transporter l'appareil, vider le bassin recueillant l'eau de condensation. Après avoir transporté l'appareil, attendre au moins une heure avant de le mettre en marche.

RECHERCHE DES PANNES

En cas de mauvais fonctionnement de l'appareil, vérifier attentivement les indications reportées ci-dessous avant de contacter le Centre de Service Après-vente agréé de votre région. Il s'agit parfois de pannes auxquelles l'utilisateur peut apporter une solution.

PROBLEMES	CAUSES	SOLUTIONS
Le climatiseur ne fonctionne pas	<ul style="list-style-type: none"> le voyant  n'est pas allumé <ul style="list-style-type: none"> il y a une panne de courant la fiche n'est pas enfoncée le voyant Memo Control clignote <ul style="list-style-type: none"> les 3 minutes d'attente nécessaires pour la remise en marche de l'appareil après un arrêt de ce dernier ne se sont pas écoulées le voyant  clignote <ul style="list-style-type: none"> pour la fonction climatisation: la température de la pièce est inférieure à celle programmée 	<ul style="list-style-type: none"> attendre enfoncer la fiche dans la prise attendre trois minutes Déplacer lentement curseur du thermostat vers la position "froid max.".
Le climatiseur ne fonctionne qu'un instant. Le voyant  clignote.	<ul style="list-style-type: none"> le flotteur de sécurité est intervenu car le bassin à l'intérieur de l'appareil est trop plein le module de contrôle présente des anomalies le ventilateur du condenseur est bloqué 	<ul style="list-style-type: none"> évacuer l'eau de condensation en retirant le bouchon spécial du tuyau de drainage (voir fig. de la page) Si le problème persiste, contacter le Centre de Service Après-vente. contacter le Centre de Service Après-vente contacter le Centre de Service Après-vente
Le climatiseur fait souvent intervenir l'interrupteur général du compteur		<ul style="list-style-type: none"> arrêter l'appareil et contacter le Centre de Service Après-vente
Le climatiseur fonctionne mais il ne refroidit pas la pièce	<ul style="list-style-type: none"> la fenêtre est ouverte une source de chaleur fonctionne dans la pièce (brûleur, lampe, etc.) ou bien de nombreuses personnes sont présentes dans la pièce le réglage du thermostat est trop élevé le filtre à air est encrassé la puissance du climatiseur n'est pas adaptée aux conditions ou aux dimensions de la pièce 	<ul style="list-style-type: none"> fermer la fenêtre éliminer la source de chaleur baisser le thermostat nettoyer le filtre