

ADVERTENCIAS

- Emplear el acondicionador de aire local sólo como lo indica este manual. Estas instrucciones no contemplan todas las condiciones o situaciones posibles que puedan presentarse. Es necesario recurrir al sentido común y a la prudencia en lo que se refiere a la instalación, el funcionamiento y el mantenimiento de cada electrodoméstico.
- Este aparato ha sido fabricado para acondicionar los ambientes domésticos y no debe ser utilizado para otros fines.
- Es peligroso modificar o alterar de cualquier forma las características del aparato.
- Instale el aparato según las normas nacionales inherentes a las instalaciones eléctricas.
- Para eventuales reparaciones, diríjase siempre y exclusivamente a los Centros de Asistencia Técnica Autorizados por el Fabricante. Las reparaciones efectuadas por personal incompetente pueden resultar peligrosas.
- Este aparato debe ser utilizado exclusivamente por adultos.
- **Este aparato puede ser utilizado por niños mayores de 8 años y personas con capacidades físicas, sensoriales o mentales reducidas, o falta de experiencia o conocimiento, siempre y cuando sean supervisados o instruidos en cuanto al uso seguro del aparato y a los posibles peligros. Los niños no deben jugar con este aparato. La limpieza y el mantenimiento no deben ser realizados por niños menores de 8 años y sin supervisión. Mantenga el aparato y su cable fuera del alcance de los niños menores de 8 años.**
- Este aparato debe estar conectado a una toma de tierra eficaz. Haga controlar la instalación eléctrica por un electricista cualificado.
- Evite utilizar alargadores para el cable de alimentación eléctrica.
- Antes de efectuar cualquier operación de limpieza o mantenimiento, desenchufe siempre el aparato de la corriente.
- No tire del cable de alimentación para cambiar de lugar el aparato.
- No instale el aparato en ambientes donde el aire pueda contener gas, aceite, azufre o cerca de fuentes de calor.
- Mantenga el aparato al menos a 50 cm. de distancia de substancias inflamables (alcohol, etc.) o de recipientes bajo presión (por ejemplo sprays).
- No apoye objetos pesados o calientes sobre el aparato.
- Limpie el filtro del aire al menos semanalmente.
- Evite utilizar aparatos de calefacción cerca del climatizador.
- Si debe transportar el aparato, colóquelo siempre en posición vertical o apoyado sobre un lado. Antes del transporte quite toda el agua contenida en el aparato. Después del transporte, espere por lo menos 1 hora antes de poner en marcha el aparato.
- No cubra el aparato con bolsas de plástico cuando lo guarde.
- Los materiales usados para el embalaje son reciclables. Le aconsejamos, por lo tanto, ponerlos en los correspondientes contenedores para la recogida selectiva.
- Al final de su vida útil, entregue el climatizador a los centros de recogida correspondientes.
- Si el cable de alimentación está dañado, deberá ser cambiado por el fabricante o por su servicio de asistencia técnica a fin de evitar cualquier riesgo.

ADVERTENCIAS ESPECÍFICAS PARA APARATO CON GAS REFRIGERANTE R410A*

R410 A es un gas refrigerante que cumple con los reglamentos de la CE sobre ecología. Se recomienda no perforar el circuito frigorífico del aparato.

INFORMACIÓN MEDIOAMBIENTAL: Esta unidad contiene gases fluorados de efecto invernadero contemplados por el Protocolo de Kyoto. Las operaciones de mantenimiento y eliminación deben ser efectuadas por personal cualificado (R410A, GWP=1975).

DESCRIPCIÓN

- 1 Rejilla de impulsión aire
- 2 Panel de mandos
- 3 Ruedas
- 4 Asas
- 5 Filtro
- 6 Rejilla de aspiración de aire del evaporador
- 7 Alojamiento del tubo de vaciado de aire
- 8 Rejilla de aspiración de aire del condensador
- 9 Cable de alimentación
- 10 2 Tapón de la salida de vaciado
- 11 Brida para pared con tapón
- 12 Tubo de vaciado de aire
- 13 Adaptador para tubo (2 piezas)
- 14 Accesorio para montaje mural
- 15 Boquilla para ventana
- 16 Mando a distancia (sólo en algunos

PREPARACIÓN PARA EL USO

CONEXIÓN ELÉCTRICA

Antes de enchufar el aparato, compruebe lo siguiente:

- la tensión de la red debe ser compatible con el valor indicado en la placa de características técnicas, situada en la parte trasera de la máquina;
- el enchufe de corriente y la línea de alimentación eléctrica deben estar dimensionados para soportar la carga requerida;
- el enchufe de corriente debe ser compatible con la clavija; si no es así, haga sustituir el enchufe;
- el enchufe de corriente debe estar conectado a una eficaz toma de tierra. **El fabricante queda eximido de toda responsabilidad si esta norma para la prevención de accidentes no es respetada.**

La sustitución del cable de alimentación deberá ser realizada exclusivamente por parte de personal técnico especializado.

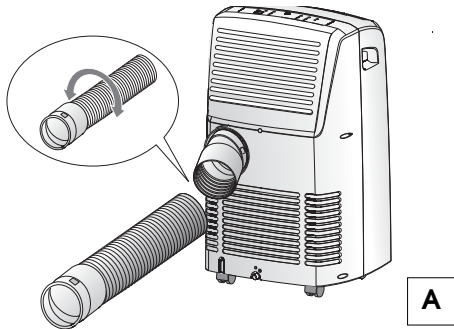
A continuación, hallará todas las indicaciones necesarias para preparar de la mejor forma su climatizador para el funcionamiento.

Coloque siempre el aparato en un lugar donde no haya obstáculos para la aspiración y la impulsión del aire.

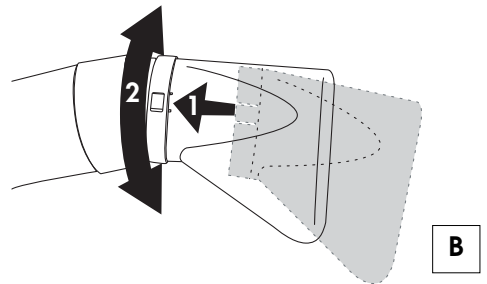
CLIMATIZACIÓN SIN INSTALACIÓN

Con pocas y simples operaciones, su acondicionador le devolverá las condiciones de bienestar:

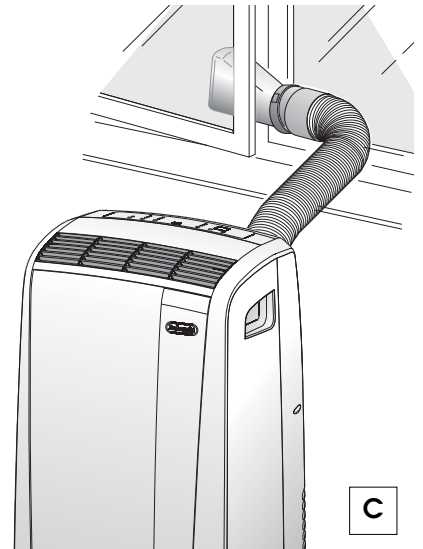
- Enrosque un adaptador para tubo **13** en una punta del tubo de vaciado de aire **12**.
- Aplique el otro adaptador **13** en el alojamiento correspondiente del tubo de vaciado de aire **7**, situado en la parte trasera del aparato (véase la fig. **A**).
- Enrosque la punta del tubo sin adaptador en el adaptador anteriormente aplicado al aparato (véase la fig. **A**).



- Aplique la boquilla para ventana **15** al tubo de vaciado de aire **12** siguiendo las indicaciones de la fig. **B**.
- Acerque el climatizador a una ventana o puertaventana.
- Asegúrese de no obstruir el tubo de vaciado de aire.



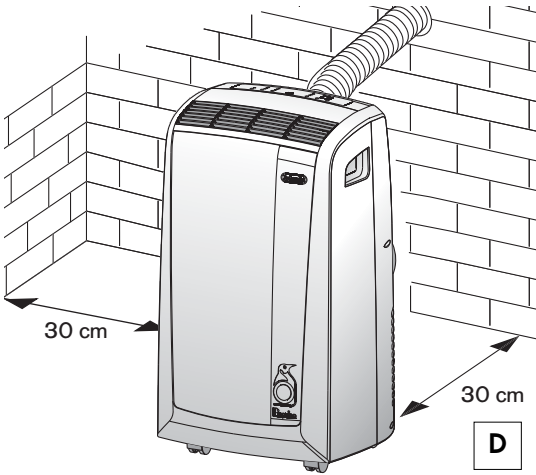
- Abra ligeramente la ventana o puertaventana y coloque la boquilla **15** según las indicaciones de la figura **C**.



Limite todo lo posible la longitud y las curvas de los tubos de aire evitando cualquier estrangulamiento.

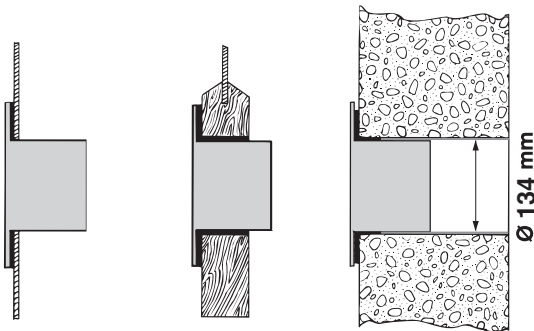
CLIMATIZACIÓN CON INSTALACIÓN

Si lo desea, puede también instalar su aparato de manera semipermanente (Fig.D).



En este caso deberá:

- Realizar un agujero ($\varnothing 134$ mm) en la pared que se comunica con el exterior, o a través del cristal de una ventana. Respete el intervalo de altura y las dimensiones del agujero, indicados en la figura D.



en el cristal de la ventana

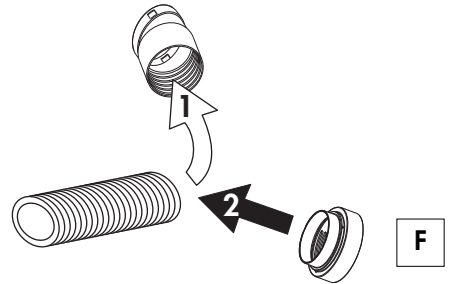
en el zócalo de madera de la puerta-ventana

en la pared: le aconsejamos aislar la sección de la pared con un material aislante adecuado.

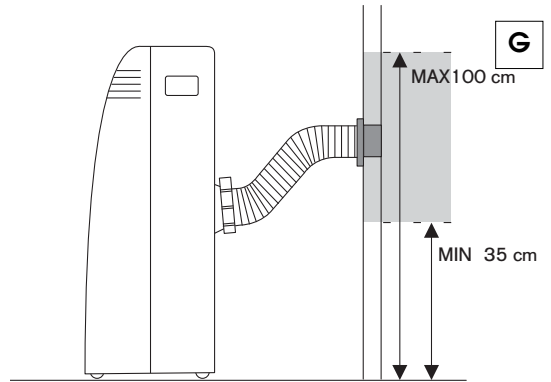
E

Limite todo lo posible la longitud y las curvas de los tubos de aire evitando cualquier estrangulamiento.

- Aplice el accesorio brida **11** incluido en el equipamiento en el agujero.
- Aplice el adaptador **13** en el alojamiento correspondiente del tubo de vaciado de aire **7**, situado en la parte trasera del aparato (véase la fig. A).
- Enrosque el accesorio para montaje mural **14** en el tubo de vaciado de aire **12** o, si es necesario, quite el adaptador **13** del tubo de vaciado de aire **12**, para ello desenrosque y coloque en su lugar el extremo para la instalación mural **14** (fig. F).



- Aplice la extremidad del tubo **12** en la brida **11** siguiendo las indicaciones de la fig. G.

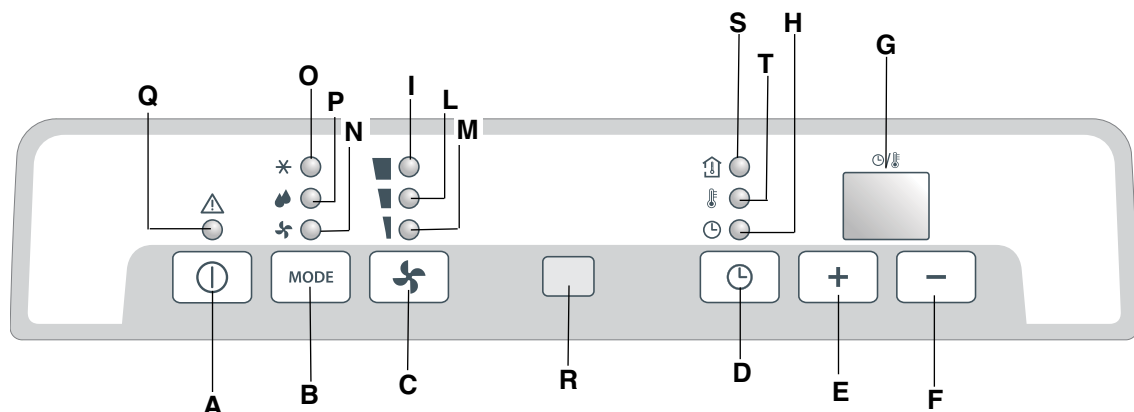


Cuando el tubo **12**, no esté colocado, puede cerrar el agujero con el tapón de la brida **11**.

NOTA:

Cuando realice una instalación semipermanente, le aconsejamos dejar ligeramente abierta una puerta (aunque sea 1 cm solamente) para garantizar un recambio de aire correcto.

EL PANEL DE MANDOS



DESCRIPCIÓN DEL PANEL DE MANDOS

A Botón On/off (encendido/apagado)

B Botón de selección funciones **MODE**

Acondicionamiento, deshumidificación, ventilación

C Botón de selección velocidad de ventilación (**MAX/MED/MIN**)

D Botón timer

E Botón aumento de temperatura/ tiempo de funcionamiento programado

F Botón disminución de temperatura/tiempo de funcionamiento programado

G Visor Muestra los valores de temperatura programados, la temperatura ambiente y el tiempo de funcionamiento programado.

H Piloto timer en funcionamiento

I/L/M Pilotos velocidad de ventilación

N Piloto función ventilación

O Piloto función acondicionamiento

P Piloto función deshumidificación

Q Piloto alarma

R Receptor de señal mando a distancia

S Piloto: muestra la temperatura ambiente

T Piloto: muestra la temperatura programada

✓ Nunca apague el climatizador desconectando directamente la clavija, presione el botón  y espere durante algunos minutos antes de quitar la clavija: sólo de este modo el aparato podrá realizar los controles que comprueban el estado de funcionamiento.

FUNCIONAMIENTO

ENCENDIDO DEL APARATO

Enchufe el aparato a la corriente.

Presione el botón **ON/OFF (A)** (al encenderse, el acondicionador arranca con la última función configurada antes del apagado).

En el visor aparece la temperatura ambiente.

Presione el botón **"MODE" (B)** hasta que se encienda el piloto relativo a la función deseada, es decir:

Piloto **(O)**: función acondicionamiento

Piloto **(N)**: función ventilación.

Piloto **(P)**: función deshumidificación

FUNCIÓN ACONDICIONAMIENTO

Es ideal para los períodos cálidos y bochornosos que requieren refrescar y deshumidificar el ambiente.

Por default en el visor se ve la temperatura ambiente.

El piloto **(S)** está encendido.

Para programar la temperatura, presione los botones + **(E)** o - **(F)** hasta que vea en el visor la temperatura que alcanzar. (Para cambiar de °F a °C o viceversa, presione unos segundos ambos botones E y F).

El piloto **(T)** se enciende y el piloto **(S)** se apaga.

Cuando transcurren 15 segundos de la programación de la temperatura, en el visor se vuelve a ver la temperatura ambiente.

El piloto (S) se reenciende.

El ajuste de la temperatura puede realizarse solamente en la función acondicionamiento.

Para configurar correctamente esta función, presione los botones "+" **(E)** o "-" **(F)** hasta que en el visor aparezca la temperatura a la que se quiere llegar.

Después seleccione la velocidad de ventilación presionando el botón **FAN (C)**, hasta que se encienda el piloto correspondiente a la velocidad de ventilación deseada, es decir:

MAX: si quiere obtener la máxima potencia del climatizador alcanzando lo más rápidamente posible la temperatura deseada.

MED: si quiere reducir el nivel de ruido manteniendo un buen nivel de confort.

MIN: cuando desee el silencio máximo.

Las temperaturas más aptas para el ambiente en el período veraniego varían entre los 24 ° y los 27°C.

De todas formas, no es aconsejable programar temperaturas muy inferiores respecto a las temperaturas externas.

FUNCIÓN VENTILACIÓN

Regule la velocidad de ventilación pulsando el botón **(C)**, como se ilustra para la función acondicionamiento.

Considere que, cuanto más alta es la velocidad, mayor es la cantidad de aire filtrado; seleccionando, sin embargo, la velocidad **"MIN"**, el aire filtrado es menor pero el nivel sonoro es también bajo.

FUNCIÓN DESHUMIDIFICACIÓN

Es ideal para disminuir la humedad del ambiente (estaciones intermedias, locales húmedos, períodos de lluvia, etc.).

Cuando selecciona la función deshumidificación, se enciende el piloto **(P)**.

Contemporáneamente se enciende el piloto ventilación **"MIN"** **(M)**. En esta función no podrá seleccionar otras velocidades.

Nota: No se olvide de instalar el tubo de vaciado de aire siguiendo las indicaciones del capítulo: "Preparación para el uso".

PROGRAMACIÓN DEL TIMER

El timer permite programar el encendido o el apagado retardado del aparato; esta programación evita derroches de energía eléctrica optimizando los períodos de funcionamiento.

Cómo programar el encendido retardado

- Enchufe el aparato a la corriente y enciéndalo presionando el botón **ON/OFF (A)**; seleccione la función y los demás parámetros de funcionamiento (temperatura, velocidad de ventilación, etc.).
- Pulse de nuevo el botón **"ON/OFF" (A)**: el aparato se situará en la posición de Stand-by.
- Pulse el botón timer **(D)**: el piloto timer en funcionamiento **(H)** parpadea.
- Programe con los botones **"+" (E)** o **"-" (F)** el número de horas después de las cuales el aparato debe empezar a funcionar.
- Estos incrementan o decrementan una hora a la vez.

El piloto **(H)** en el visor parpadea hasta el encendido programado.

Puede programar un encendido en las 12 horas siguientes.

Para borrar la programación del timer presione de nuevo botón timer **(D)**.

El piloto **(H)** deja de parpadear.

Cómo programar el apagado retardado

- En cualquier modo de funcionamiento "acondicionamiento/ventilación/deshumidificación, puede programar el apagado retardado.
- Presione el botón Timer **(D)**: el piloto timer en funcionamiento **(H)** parpadea.
- Programe con los botones **"+" (E)** o **"-" (F)** el número de horas después de las cuales el aparato debe dejar de funcionar. Estos incrementan o decrementan una hora a la vez.

El piloto **(H)** parpadea hasta que se produce el apagado programado.

En el horario preestablecido el climatizador se apaga situándose en la posición Stand-by.

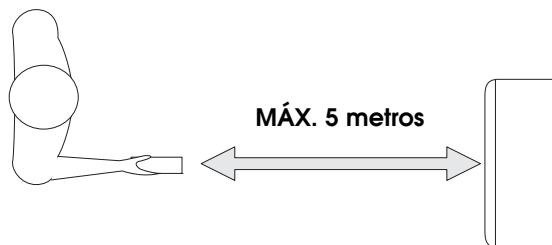
Para borrar la programación del timer presione el botón timer **(D)**.

El piloto **(H)** deja de parpadear.

FUNCIONAMIENTO CON MANDO A DISTANCIA (SÓLO ALGUNOS MODELOS)

MODELOS CON MANDO A DISTANCIA

- Dirija el mando a distancia hacia el receptor de señal del aparato. La distancia máxima entre el mando a distancia y el aparato es de 5 metros (sin ningún obstáculo entre el mando a distancia y el receptor).
- El mando a distancia debe manejarse con sumo cuidado y respeto: sin hacerlo caer, sin exponerlo a la luz solar directa, ni colocarlo cerca de fuentes de calor.

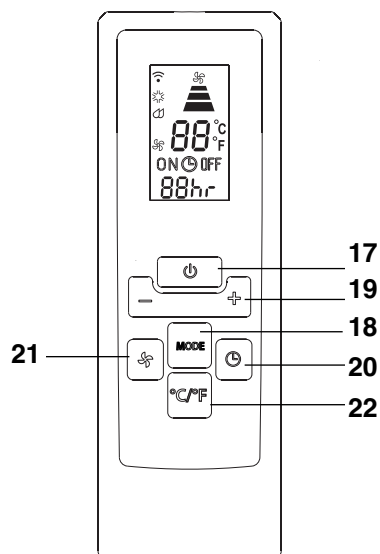


DESCRIPCIÓN DEL MANDO A DISTANCIA

- 17) Botón "ON/OFF"
- 18) Botón "MODE"
- 19) Botón aumento/disminución de temperatura/funcionamiento programado
- 20) Botón "TIMER"
- 21) Botón selección de velocidad de ventilación (MAX/MED/MIN)
- 22) Botón de conmutación °F/°C

Sustitución de las pilas

- Quite la tapa situada en la parte trasera del mando a distancia;
- Cambie las pilas gastadas con dos pilas LR03 "AAA" 1,5V colocándolas en la posición correcta (véanse las instrucciones en el interior del alojamiento de las pilas);
- Coloque nuevamente la tapa.



Tanto si se sustituye como si se deja de usar el mando a distancia, quítele y elimine las pilas según las leyes vigentes porque son perjudiciales para el medio ambiente. No mezcle pilas alcalinas, estándares (cinc-carbón) o recargables (níquel-cadmio). No tire al fuego las pilas pues podrían explotar o perder líquidos peligrosos.

ENCENDIDO DEL APARATO

Enchufe el aparato a la corriente.

Presione el botón **ON/OFF** (17) del mando a distancia (al encenderse, el acondicionador arranca con la última función configurada antes del apagado).

Presione el botón **MODE** (18) para seleccionar la función deseada:

ACONDICIONAMIENTO (COOL)

DESHUMIDIFICACIÓN (DEUMIDIFYING)

SÓLO VENTILACIÓN (FAN)

En el panel de mandos se enciende el piloto relativo a la función seleccionada.

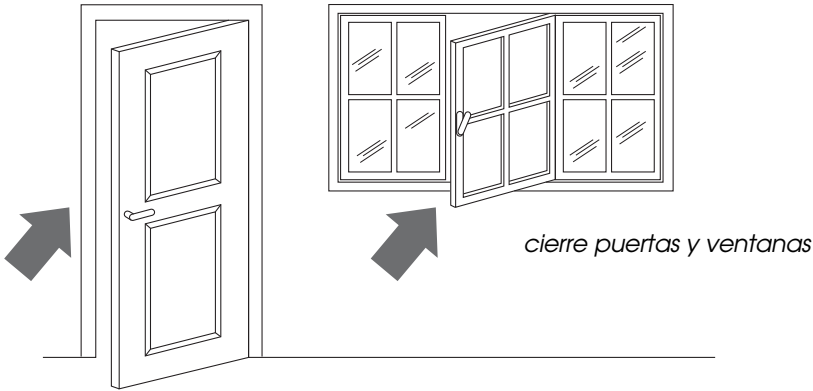
En lo que se refiere a las configuraciones de acondicionamiento / deshumidificación / sólo ventilación / programación del timer, consulte los párrafos de la pág. 63-64.

CONSEJOS

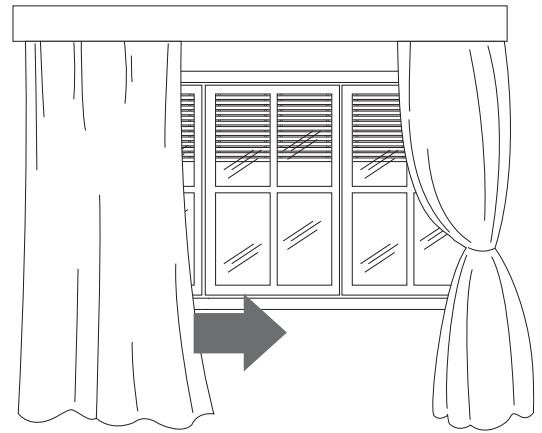
Es necesario seguir las siguientes advertencias para obtener el máximo rendimiento del climatizador:

- Cierre puertas y ventanas del local que desea climatizar, excepto únicamente en caso de instalación por medio de un agujero en la pared. En dicho caso, es aconsejable dejar una rendija en una puerta o ventana en modo de garantizar un adecuado recambio del aire.

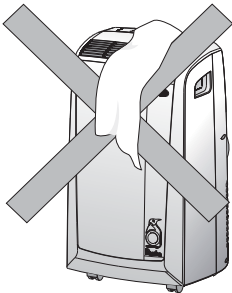
- No utilice el aparato en ambientes con un alto nivel de humedad (tipo lavaderos).
- No utilice el aparato en el exterior.



- Proteja la habitación de los rayos solares directos, cerrando las cortinas y/o bajando parcialmente las persianas, para obtener un funcionamiento extremadamente económico.
- No apoye objetos sobre el climatizador.
- No obstaculice la aspiración **6** ni la impulsión de aire **1**;
- Compruebe que no haya fuentes de calor en el ambiente.



Baje las persianas o cierre las cortinas.



No cubra

- Controle que el climatizador esté colocado sobre un suelo "plano".

LIMPIEZA

Antes de realizar cualquier operación de limpieza o de mantenimiento, apague el aparato presionando el botón ON/OFF (A) y, en los modelos con mando a distancia, presione el botón ON/OFF **17**, y a continuación desenchufe siempre el aparato de la corriente.

LIMPIEZA DEL MUEBLE EXTERNO

Le aconsejamos limpiar el aparato con un paño apenas humedecido y secarlo con un paño seco.

Por motivos de seguridad, no lave el climatizador con agua.

Precauciones

No use nunca gasolina, alcohol o disolventes para la limpieza. No pulverice líquidos insecticidas o productos similares.

LIMPIEZA DE LOS FILTROS DE AIRE

Para mantener inalterada la eficiencia de su climatizador, le aconsejamos limpiar el filtro antipolvo cada semana de funcionamiento.

El filtro está situado en correspondencia de la rejilla de aspiración y la rejilla es, a su vez, el alojamiento del filtro.

Para la limpieza del filtro será necesario:

1. Sacar el filtro siguiendo las indicaciones de la figura **H**

Para quitar el polvo depositado en el filtro,

utilice una aspiradora.

Si está muy sucio, sumérgalo en agua tibia aclarándolo varias veces.

Mantenga la temperatura del agua por debajo de los 40°C.

Después de haberlo lavado, seque el filtro antes de volverlo a colocar.

Ponga el filtro en el alojamiento específico para colocarlo de nuevo.

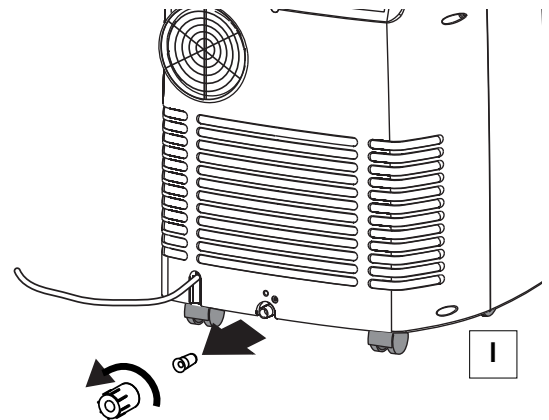
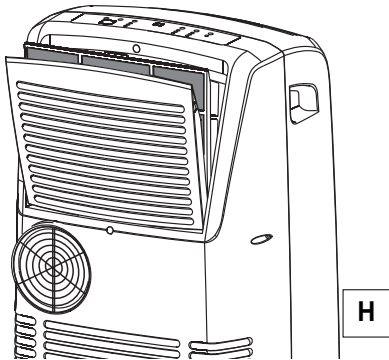
CONTROLES DE INICIO DE TEMPORADA

Compruebe que el cable de alimentación y el enchufe estén perfectamente íntegros y asegúrese de que la toma de tierra sea eficiente.

Respete rigurosamente las normas de instalación.

OPERACIONES DE FINALES DE TEMPORADA

Para vaciar completamente el agua del circuito interno, quite los 2 tapones (figura **I**) de la salida de vaciado situado en la parte tra-sera del aparato, deje que salga toda el agua residual en un recipiente. Tras haber completado el vaciado, coloque los 2 tapones en el alojamiento correspondiente.






SI ALGO NO FUNCIONA ...

PROBLEMAS	CAUSAS	SOLUCIONES
El climatizador no se enciende.	<ul style="list-style-type: none"> No hay corriente. No está enchufado. Ha intervenido el dispositivo de seguridad. 	<ul style="list-style-type: none"> Espere. Enchúfelo. Llame a su centro de asistencia
El climatizador funciona sólo por poco tiempo.	<ul style="list-style-type: none"> El tubo de vaciado del aire presenta un estrangulamiento. El tubo de vaciado del aire está obstruido. El tubo de vaciado del aire tiene pliegues. 	<ul style="list-style-type: none"> Coloque correctamente el tubo de vaciado. Compruebe que no haya obstáculos que impidan la salida del aire al exterior. Elimine los pliegues.
El climatizador funciona pero no enfría la habitación.	<ul style="list-style-type: none"> Ventana abierta. En la habitación hay alguna fuente de calor encendida (quemador, lámpara, etc.). El tubo de vaciado de aire se ha salido de su sede. Filtro de aire obstruido. El climatizador tiene una potencia inadecuada para las condiciones o las dimensiones del ambiente. 	<ul style="list-style-type: none"> Cierre la ventana. Elimine la fuente de calor. Introduzca el tubo en la sede. Deberá limpiar el filtro o sustituirlo.
Olor particular en la habitación.	<ul style="list-style-type: none"> el filtro de aire está atascado. 	<ul style="list-style-type: none"> limpie el filtro o sustitúyalo.
El climatizador no funciona durante 3 minutos aproximadamente después de reencenderlo.	<ul style="list-style-type: none"> Se ha activado el dispositivo de seguridad de la máquina. 	<ul style="list-style-type: none"> espere a que pasen 3 min.
El piloto alarma (ALARM) Q se enciende	<ul style="list-style-type: none"> La cubeta situada dentro del aparato está llena. 	<ul style="list-style-type: none"> Vacíe la cubeta (consulte el párrafo operaciones de finales de temporada pág. 67).

AUTODIAGNÓSTICO

El aparato está dotado de un sistema de autodiagnóstico que identifica algunas de las anomalías de funcionamiento. Los mensajes de error aparecen en el display del aparato.

<p>EN EL DISPLAY APARECE...</p>  <p>"Low Temperature" (temperatura baja)</p> <p>...SIGNIFICA: la temperatura ambiente es demasiado baja.</p>	<p>EN EL DISPLAY APARECE...</p>  <p>"High Temperature" (temperatura alta)</p> <p>...SIGNIFICA: la temperatura ambiente es demasiado alta.</p>	<p>EN EL DISPLAY APARECE...</p>  <p>"Probe Failure" (sonda estropeada)</p> <p>...SIGNIFICA: póngase en contacto con el centro de asistencia más cercano.</p>
---	--	--

GARANTÍA/CARACTERÍSTICAS TÉCNICAS

GARANTÍA Y ASISTENCIA TÉCNICA

Las condiciones de garantía y de asistencia técnica se indican en la documentación entregada junto con su aparato.

CARACTERÍSTICAS TÉCNICAS

Tensión de alimentación	consulte la placa de las características
Potencia máx. absorbida en acondicionamiento	“
Refrigerante	“
Potencia frigorífica	“

CONDICIONES LÍMITES DE FUNCIONAMIENTO

Temperatura de la habitación con acondicionamiento 21 ÷ 35°C

El transporte, la carga, la limpieza, la recuperación y la eliminación del refrigerante deben ser efectuados únicamente por los centros de asistencia técnica autorizados por el fabricante.

El desguace del aparato debe ser efectuado únicamente por personal especializado autorizado por el fabricante.

ADVERTENCIAS PARA LA ELIMINACIÓN CORRECTA DEL PRODUCTO SEGÚN ESTABLECE LA DIRECTIVA EUROPEA 2002/96/CE.



Al final de su vida útil, el producto no debe eliminarse junto a los desechos urbanos. Puede entregarse a centros específicos de recogida diferenciada dispuestos por las administraciones municipales, o a distribuidores que facilitan este servicio. Eliminar por separado un electrodoméstico significa evitar posibles consecuencias negativas para el medio ambiente y la salud derivadas de una eliminación inadecuada y permite reciclar los materiales que lo componen, obteniendo así un ahorro importante de energía y recursos. Para subrayar la obligación de eliminar por separado los electrodomésticos, en el producto aparece un contenedor de basura móvil tachado.