



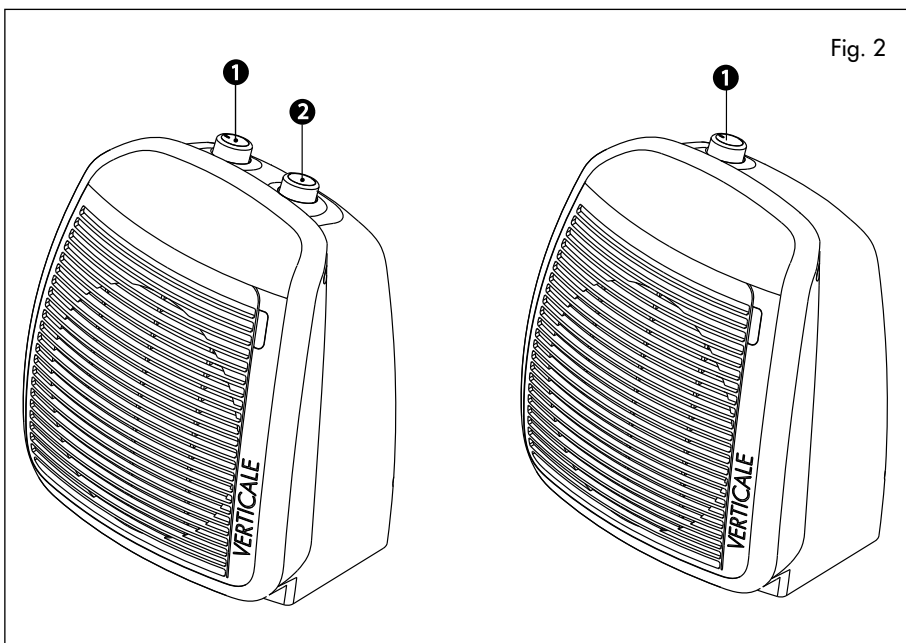
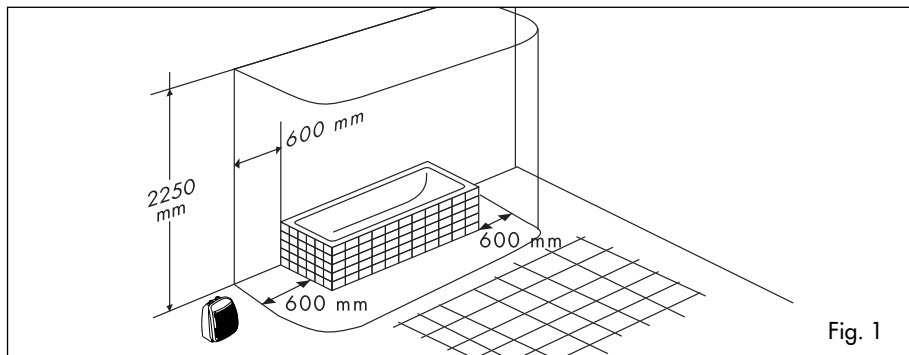
**TERMOVENTILADOR**

**TERMOVENTILADOR**

**FAN HEATER**

Instruções de uso  
Instrucciones para el uso  
Instructions





1- Termostato ambiente

1- Termostato ambiente

1- Room thermostat

2- Seletor de funções

2- Selector de funciones

2- Function selector

## INFORMAÇÕES IMPORTANTES

Quando o aparelho estiver ligado na tomada, deve ter bem presentes as normas a seguir:

- Não use o aparelho em proximidade de duchas, banheiras, piscinas, etc.
- Use o aparelho única e exclusivamente na posição vertical.
- Não cubra o aparelho durante o funcionamento para evitar riscos de incêndio.
- Não use o aparelho para secar roupa. Não obstrua as grades de entrada e saída do ar (pois há perigo de superaquecimento).
- Este aparelho não se destina à utilização por pessoas (inclusive crianças), com capacidades físicas, sensoriais ou mentais reduzidas, ou por pessoas com falta de experiência e conhecimento, a menos que tenham recebido instruções referentes à utilização do aparelho ou estejam sob a supervisão de uma pessoa responsável pela sua segurança.
- O aparelho deve estar posicionado a uma distância mínima de 50 cm de móveis, paredes, cortinas ou outros objetos.
- O aparelho não deve ser colocado em proximidade de paredes, móveis, cortinas, etc.
- O uso de extensões não é recomendado.

No entanto, caso seja necessário, siga rigorosamente as instruções que acompanham a extensão.

Certifique-se de que não ultrapasse o limite de potência especificado na mesma.

- Se o cordão de alimentação está danificado, ele deve ser substituído pelo fabricante ou posto autorizado ou pessoa qualificada a fim de evitar riscos.
- Não use o aparelho num cômodo cuja superfície seja inferior a 4 m<sup>2</sup>.

**Um dispositivo térmico de segurança** interrompe o funcionamento do termoventilador em caso de superaquecimento accidental (por ex.: obstrução das grades de entrada e saída do ar, motor que não gira ou gira muito devagar).

Para restabelecer o funcionamento, retire o plugue da tomada por alguns minutos, elimine a causa do superaquecimento e, em seguida, reinsira o plugue na tomada.

**ADVERTÊNCIA:** para evitar os riscos relacionados ao rearme accidental do dispositivo térmico de segurança, este aparelho não deve ser alimentado através de um dispositivo de ativação/desativação externo, como um temporizador, nem ligado a um circuito que seja regularmente ligado e desligado pelo fornecedor de energia.



**IMPORTANTE:** Para evitar superaquecimentos, nunca cubra o aparelho durante o funcionamento, pois isto poderia provocar um perigoso aumento da temperatura.

## GUARDE AS PRESENTES INSTRUÇÕES

## LIGAÇÃO ELÉTRICA

- Antes de inserir o plugue na tomada de alimentação, certifique-se atentamente de que a tensão da sua rede doméstica corresponda ao valor em Volts (V) indicado no aparelho e de que a tomada e a linha de alimentação suportam a carga exigida.
- ESTE APARELHO ESTÁ EM CONFORMIDADE COM A DIRETRIZ 2004/108/CE RELATIVA À COMPATIBILIDADE ELETROMAGNÉTICA.

## INSTALAÇÃO

O aparelho deverá ser usado somente na configuração portátil. Este aparelho destina-se exclusivamente a um uso doméstico.

- e o aparelho for usado num banheiro com banheira ou ducha, é necessário respeitar o “volume de proteção” ilustrado na fig. 1. O termoventilador deve ser sempre instalado longe de torneiras, lavatórios, duchas, etc. O aparelho não deve ser colocado imediatamente sob uma tomada de alimentação fixa.

## FUNCIONAMENTO E USO

### MODELOS COM SELETOR DE FUNÇÕES E TERMOSTATO

**Certifique-se de que o aparelho esteja desligado, antes de inserir o plugue na tomada de alimentação**

1. Insira o plugue na tomada de alimentação.
2. Gire o botão do termostato ❶ até alcançar a posição máxima.
3. **Serviço de verão (somente ventilação):** gire o seletor de funções ❷ para a posição ✖ (acende-se a lâmpada piloto).
4. **Funcionamento na potência mínima:** gire o seletor de funções ❷ para a posição 1.
5. **Funcionamento na potência média:** gire o seletor de funções ❷ para a posição 2.
6. **Funcionamento na potência máxima:** gire o seletor de funções ❷ para a posição 3.
7. **Desligar:** gire o seletor de funções ❷ para a posição “0” e o botão do termostato ❶ para a posição ✖ ; depois, retire o plugue da tomada de alimentação.

**N.B.:** Nos modelos dotados somente de 2 níveis de potência, a posição 2 corresponde à potência máxima.

### Regulagem do termostato

Coloque o termostato ❶ na posição máxima.

Quando o cômodo estiver na temperatura desejada, gire lentamente o botão do termostato ❶ em sentido anti-horário até ouvir um clique (o ventilador e a lâmpada piloto se desligam).

A temperatura assim definida será automaticamente regulada e mantida constante pelo termostato.

### Função antigelo

Com o seletor de funções ❷ na posição 3 (posição 2 para os modelos que dispõem somente de 2 níveis de potência) e o botão do termostato ❶ na posição ✖ , o aparelho mantém o cômodo numa temperatura de cerca de 5°C, impedindo a congelamento, com um consumo mínimo de energia.

### MODELOS SOMENTE COM TERMOSTATO

Para ligar o aparelho, gire o botão do termostato ❶ em sentido horário até alcançar a posição máxima (acende-se a lâmpada piloto).

Para desligar completamente o aparelho, gire o botão ✖ em sentido anti-horário para a posição “0” e, em seguida, retire o plugue da tomada de alimentação.

Para a função antigelo, gire o botão do termostato ❶ para a posição ✖ e deixe o plugue inserido na tomada de alimentação.

## MANUTENÇÃO

- Retire sempre o plugue da tomada antes de efetuar qualquer operação de limpeza.
- Limpe regularmente as grades de entrada e saída do ar.
- Jamais faça uso de pós abrasivos e solventes para limpar o aparelho.

## INSTRUCCIONES IMPORTANTES

Cuando use aparatos eléctricos, tome siempre las precauciones básicas para reducir el riesgo de incendio, electrocución y lesiones a las personas, observando lo siguiente:

- No use el aparato en las inmediaciones de duchas, bañeras, piscinas, etc.
- Use el aparato siempre y exclusivamente en posición vertical.
- No cubra el aparato durante el funcionamiento para evitar riesgos de incendio.
- No use el aparato para secar la lencería. No obstruya las rejillas de entrada y salida del aire (peligro de recalentamiento).
- No permita que personas (incluidos niños) con capacidades psicofísicas sensoriales disminuidas o con experiencia y conocimientos insuficientes usen el aparato, a no ser que estén vigilados atentamente e instruidos por un responsable en relación a su seguridad. Vigile a los niños para asegurarse de que no jueguen con el aparato.
- Deje una distancia de 50 cm delante del aparato sin muebles, paredes, cortinas u otros objetos.
- No sitúe el aparato cerca de paredes, muebles, cortinas, etc.
- Le desaconsejamos usar alargadores. Si su uso fuese necesario, siga meticulosamente las instrucciones adjuntas con el alargador y tenga cuidado de no superar el límite de potencia indicado en el alargador.
- Si el cable de alimentación se estropea, deberá ser sustituido por el fabricante o por su servicio de asistencia técnica, o en todo caso, por una persona cualificada para evitar cualquier riesgo.
- No use este aparato en habitaciones con superficies inferiores a los 4 m<sup>2</sup>.

**Un dispositivo térmico de seguridad** interrumpe el funcionamiento del termoventilador en caso de recalentamiento accidental (ej: por obstrucción de las rejillas de entrada y salida del aire, motor que no gira o que gira lentamente).

Para restablecer el funcionamiento, desenchufe el aparato de la corriente durante unos minutos, elimine la causa que ha provocado el recalentamiento y enchufe de nuevo el aparato a la corriente.

**ADVERTENCIA:** para evitar los riesgos relacionados con la reposición accidental del dispositivo térmico de seguridad, no alimente este aparato con un dispositivo de encendido/apagado exterior, tal como un timer, ni lo conecte a un circuito que el proveedor de energía enciende y apaga regularmente.



**IMPORTANTE:** Para evitar recalentamientos, no cubra nunca el aparato mientras que permanece encendido. Ello podría causar un peligroso aumento de la temperatura.

## CONSERVE ESTAS INSTRUCCIONES

## CONEXIÓN ELÉCTRICA

- Antes de enchufar el aparato a la corriente, compruebe meticulosamente que el voltaje de su red doméstica corresponda al valor en Volt (V) indicado en el aparato y que el enchufe de corriente y la línea de alimentación estén dimensionados para la carga necesaria.
- ESTE APARATO ES CONFORME A LA DIRECTIVA 2004/108/CE SOBRE LA COMPATIBILIDAD ELECTROMAGNÉTICA.

## INSTALACIÓN

El aparato debe utilizarse solamente en configuración portátil. Este aparato está destinado exclusivamente al uso doméstico.

- Si utiliza el aparato en un cuarto de baño con bañera o ducha, debe respetar el “volumen de protección” representado en la fig. 1 y de todas formas debe instalarlo alejado de grifos, pilas, duchas, etc. No sitúe el aparato directamente debajo de un enchufe de corriente fijo.

## FUNCIONAMIENTO Y USO

### MODELOS CON SELECTOR DE FUNCIONES Y TERMOSTATO

**Compruebe que el aparato esté apagado antes de enchufarlo a la corriente.**

1. Enchufe el aparato a la corriente.
2. Gire el mando del termostato **1** para situarlo en la posición máxima.
3. **Uso veraniego (solamente ventilación):** gire el selector de funciones **2** hasta la posición **\*** (el indicador luminoso se enciende).
4. **Funcionamiento con potencia mín:** gire el selector de funciones **2** hasta la posición 1.
5. **Funcionamiento con potencia med.:** gire el selector de funciones **2** hasta la posición 2.
6. **Funcionamiento con potencia máx.:** gire el selector de funciones **2** hasta la posición 3.
7. **Apagado:** gire el selector de funciones **2** hasta la posición 0 y el mando del termostato **1** hasta la posición **\*** y después desenchufe el aparato de la corriente.

**Nota:** en los modelos con solamente 2 niveles de potencia, la posición 2 corresponde a la máxima potencia.

### Regulación del termostato

Ponga el termostato **1** en la posición máxima, cuando el ambiente haya alcanzado la temperatura elegida, gire lentamente el mando del termostato **1** en el sentido contrario de las agujas del reloj hasta oír un clic (el ventilador y el indicador luminoso se apagan).

El termostato mantendrá automáticamente la temperatura elegida regulada y constante.

### Función antihielo

Con el selector de funciones **2** en la posición 3 (posición 2 para los modelos con 2 niveles de potencia solamente) y el mando del termostato **1** en la posición **\***, el aparato mantiene la temperatura ambiente a 5°C aproximadamente, impidiendo fenómenos de hielo y con un consumo mínimo energético.

### MODELOS CON TERMOSTATO SOLAMENTE

Para encender el aparato, gire el mando del termostato **1** en el sentido de las agujas del reloj hasta la posición máxima (el indicador luminoso se enciende).

Para apagar completamente el aparato, gire el mando **\*** en el sentido contrario de las agujas del reloj hasta la posición “0” y posteriormente desenchufe el aparato de la corriente.

Para la función antihielo, gire el mando del termostato **1** para situarlo en la posición **\*** y deje el aparato enchufado a la corriente.

## MANTENIMIENTO

- Antes de efectuar cualquier operación de mantenimiento, desenchufe siempre el aparato de la corriente.
- Limpie regularmente las rejillas de entrada y salida del aire.
- No use nunca polvos abrasivos o disolventes para limpiar el aparato.

## IMPORTANT SAFEGUARDS

When using electrical appliances, basic precautions should always be taken to avoid the risk of fire, electric shock and personal injury, including the following:

- Do not use this appliance near showers, baths, swimming pools, etc.
- Always use the heater in an upright position.
- Do not cover the appliance when in operation to avoid the risk of fire.
- Do not use the heater to dry laundry. Never obstruct the intake and outlet grilles (danger of overheating).
- The appliance is not intended for use by persons (including children) with reduced physical, sensory or mental capabilities, or lack of experience and knowledge, unless they have been given supervision or instruction concerning use of the appliance by a person responsible for their safety. Children must be supervised to ensure they do not play with the appliance.
- The heater must be positioned at least 50 cm from furniture, walls, curtains, or other objects.
- The appliance must not be positioned near walls, furniture, curtains etc.
- The use of extension leads is not recommended. However if they cannot be avoided, follow the instructions accompanying the extension lead and never exceed the power limit marked on the extension.
- If the power cable is damaged, it must be replaced by the manufacturer, an authorised service centre or a qualified electrician in order to eliminate all risk.
- Do not use the appliance in rooms measuring less than 4 m<sup>2</sup>.

**The heater is fitted with a thermal cutout device** which switches the heater off in case of accidental overheating (eg. obstruction of air intake and outlet grilles, motor turning slowly or not at all).

To reset, unplug the appliance from the mains socket for a few minutes, remove the cause of overheating then plug in again.

**CAUTION:** In order to avoid a hazard due to inadvertent resetting of the thermal cutout, this appliance must not be powered through an external switching device such as a timer, or connected to a circuit that is regularly switched on and off by the power provider.



**IMPORTANT:** Never under any circumstances cover the appliance during operation as this would lead to dangerous overheating of the appliance.

## SAVE THESE INSTRUCTIONS



## ELECTRICAL CONNECTION

- BEFORE PLUGGING INTO THE MAINS, MAKE SURE THE VOLTAGE OF YOUR MAINS SUPPLY CORRESPONDS TO THE VALUE IN VOLTS (V) INDICATED ON THE APPLIANCE AND THAT THE SOCKET AND POWER LINE ARE APPROPRIATE FOR THE LOAD REQUIRED.
- THIS APPLIANCE COMPLIES WITH DIRECTIVE 2004/108/EC ON ELECTROMAGNETIC COMPATIBILITY.

## INSTALLATION

The appliance must be used in the portable configuration only. The appliance is designed and produced for domestic use only.

- If the appliance is used in a room with bath or shower, respect the "safety distances" shown in fig. 1 and always install away from taps, basins, showers, etc. The appliance must not be placed immediately under a fixed power socket.

## FUNCTIONING AND USE

### MODELS WITH FUNCTION SELECTOR AND THERMOSTAT

Make sure the appliance is off before plugging into the mains.

1. Plug the appliance into the mains.
2. Turn the thermostat dial **1** to maximum.
3. **Summer mode (fan only):** turn the function selector **2** to the ✖ position (the light comes on).
4. **Low power operation:** turn the function selector **2** to position 1.
5. **Medium power operation:** turn the function selector **2** to position 2.
6. **High power operation:** turn the function selector **2** to position 3.
7. **Switching off:** turn the function selector **2** to the "0" position and the thermostat dial **1** to the ✖ position, then unplug from the mains socket.

**NB:** In models with two power levels only, position 2 corresponds to maximum power.

### Setting the thermostat:

Position the thermostat **1** on maximum. When the room has reached the required temperature, turn the thermostat dial **1** slowly anticlockwise until you hear a click (the fan and the light go off). The thermostat will then keep room temperature at the selected level automatically.

### Frost prevention mode

With the function selector **2** in position 3 (position 2 for models with two power levels only) and the thermostat dial **1** in position ✖, the appliance maintains room temperature at about 5°C, preventing freezing with minimal energy consumption.

### MODELS WITH THERMOSTAT ONLY

To switch the appliance on, turn the thermostat dial **1** clockwise to maximum (the light comes on).

To switch the appliance off completely, turn the knob to the ✖ position, then unplug from the mains.

For the frost prevention function, turn the thermostat dial **1** to the ✖ position and leave the appliance plugged into the mains.

## MAINTENANCE

- Always unplug from the mains socket before cleaning.
- Clean the air intake and outlet grilles regularly.
- Do not use abrasive products or solvents to clean the appliance.

