

# Advarsler

- Dette apparat er beregnet til klimatisering af boliglokaler og må ikke anvendes til andre formål.
  - Det er farligt at modificere eller ændre apparatets egenskaber på nogen måde. Apparatet skal installeres i overensstemmelse med de nationale standarder vedrørende elanlæg.
  - Ved eventuelle reparationer bør man udelukkende henvende sig til de tekniske assistancecentre, som er autoriserede af konstruktøren. Reparationer, som er udført af inkompetent personale, kan være farlige.
  - Hvis elledningen beskadiges, må den udelukkende udskiftes af faglært personale, der er autoriseret af konstruktøren.
  - Dette apparat må kun bruges af voksne personer.
  - Sørg for, at apparatet ikke anvendes af personer (derunder børn) med nedsatte psykiske eller fysiske evner eller med utilstrækkelig erfaring eller kendskab, med mindre en ansvarlig person holder opsyn og vejleder dem og derved opretholder sikkerheden. Hold øje med børnene, og sørg for, at de ikke leger med apparatet.
  - Dette apparat skal forbindes til et effektivt jordforbindelsesanlæg. Lad det elektriske anlæg kontrolleres af en faglært elektriker.
  - Undgå at anvende forlængerledninger til el-forsyningskablet.
  - Træk altid stikket ud af stikkontakten inden påbegyndelse af enhver form for rengørings- eller vedligeholdelsesindgreb.
  - Træk aldrig i elforsyningskablet for at flytte apparatet.
  - Apparatet må ikke installeres i lokaler, hvor luften kan indeholde gas, olie, svovl eller i nærheden af varmekilder.
  - Anbring aldrig tunge eller varme genstande ovenpå apparatet.
  - Rens luftfiltret mindst én gang om ugen.
  - Undgå at anvende varmeapparater i nærheden af klima-anlægget.
  - Under transporten skal apparatet placeres lodret eller lægges ned på den ene side.
  - Klima-anlægget må kun anvendes ifølge angivelserne i denne brugsanvisning. Formålet med denne brugsanvisning er ikke at redegøre for samtlige omstændigheder og situationer, der kan forekomme. Man skal altid anvende sund fornuft og udvise forsigtighed, når man installerer, anvender og vedligeholder husholdningsmaskiner.
  - Ved afslutningen af klima-anlæggets levetid, bør det afleveres til et særligt indsamlingscenter.
  - Materialerne, som er anvendt i emballagen, kan genbruges. Det anbefales derfor at anvende de dertil beregnede affaldscontainere til bortskaffelse af genbrugsmaterialer.
  - Apparatet må ikke dækkes til med plastikposer, når det henstilles.
  - R407C er en kølegas, der overholder EF-miljøreglerne. Pas på ikke at perforere apparatets køleanlæg.
- MILJØ-INFO:** Denne enhed indeholder flourerede drivhusgasser, der er omfattet af Kyoto-protokollen. Vedligeholdelse og bortskaffelse må kun foretages af kvalificeret personale (R407C, GWP=1653).
- Hold apparatet i en afstand af mindst 50 cm fra brandbare væsker (sprit o.l.) og trykbeholdere (spraydåser o.l.).

## BESKRIVELSE

- |                                         |                                           |
|-----------------------------------------|-------------------------------------------|
| 1 betjeningspanel                       | 9 forsyningskabel                         |
| 2 luftudstrømningsriste                 | 10 flange med prop                        |
| 3 hjul                                  | 11 sugekopper                             |
| 4 håndgreb                              | 12 luftudledningsrør                      |
| 5 filter                                | 13 mundstykke til vindue                  |
| 6 luftudsugningsrist fordampner         | 14 hjulspærrer                            |
| 7 fastgøringshul til luftudledningsrør  | 15 fjernbetjening (kun på visse modeller) |
| 8 forbindelsesstykke til kondensatudløb |                                           |

# Sådan er Pinguino

I sommermånederne opfattes temperaturen i omgivelserne som behagelig, når den ligger mellem 24 og 27°C, og den relative luftfugtighed er omtrent 50%.

Klimaanlægget er en maskine, der fjerner fugt og varme fra det rum, hvor den fungerer.

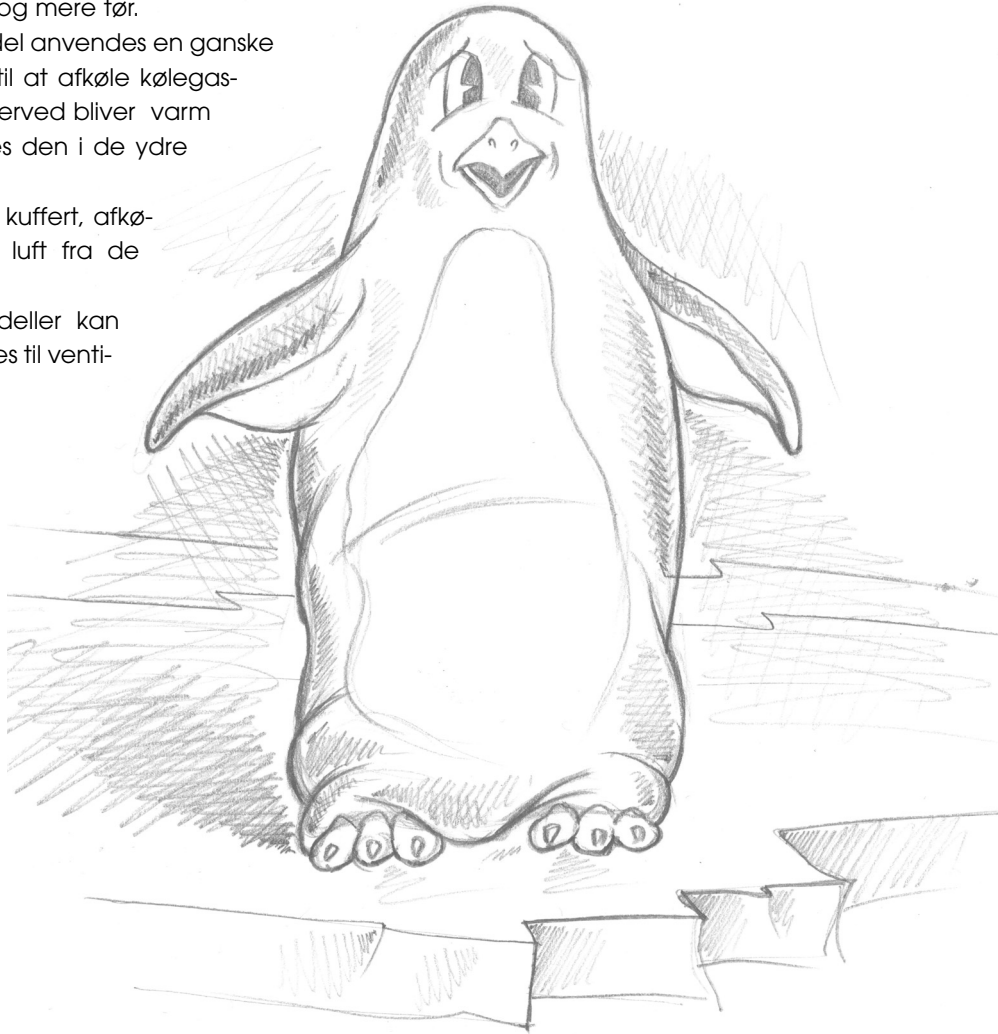
Fordelen ved bærbare klimaanlæg er, at de i modsætning til fastinstallerede anlæg kan flyttes fra rum til rum eller fra bygning til bygning.

Den varme luft i rummet føres gennem en varmeveksler, der afkøles af en kølegas. På denne måde afgiver luften den overskydende varme og fugt, før den igen strømmer tilbage til rummet, nu både koldere og mere tør.

På modeller i én del anvendes en ganske lille luftmængde til at afkøle kølegassen, og da den derved bliver varm og fugtig, udledes den i de ydre omgivelser.

På modeller med kuffert, afkøles kredsen med luft fra de ydre omgivelser.

Alle Pinguino-modeller kan desuden anvendes til ventilation alene.



# Forberedelse til brug

## ELEKTRISKE TILSLUTNINGER

Inden stikket forbindes til stikkontakten, er det nødvendigt at undersøge:

- om netspændingen svarer til værdien der er angivet på apparatets dataskilt, der er anbragt på bagsiden af apparatet;
- om stikkontakten og elforsyningslinien er korrekt dimensionerede i forhold til den påkrævede belastning;
- om stikkontakten er af en type, som egner sig til stikket, ellers bør man lade stikket udskifte;
- om stikkontakten er forbundet med et effektivt jordforbindelsesanlæg. **Konstruktøren fralægger sig ethvert ansvar i tilfælde af, at denne sikkerhedsregel ikke overholdes.**

**Forsyningskablet må udelukkende udskiftes af en faglært tekniker.**

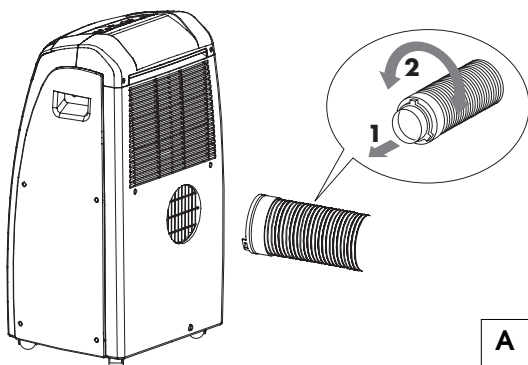
I det nedenstående findes alle de nødvendige anvisninger til at gøre klimaanlægget klart til brug.

**Apparatet skal altid være klart til brug, og man skal sørge for, at der ikke er nogen hindringer for luftudsugningen og -tilførslen.**

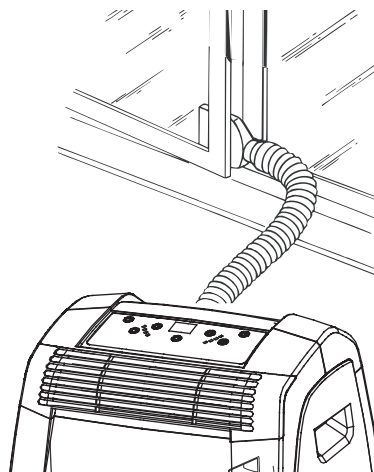
## KLIMATISERING UDEN INSTALLATION

Der skal ganske få, meget enkle handlinger til for at gøre Pinguino klar til at fungere:

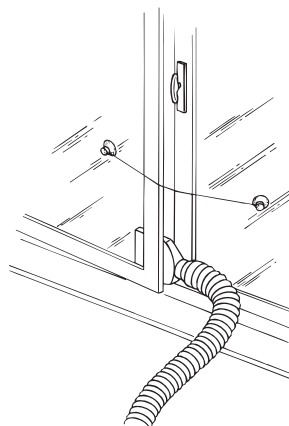
- Fastgør luftledningsrøret **12** i det tilhørende fastgøringshul **7** på bagsiden af apparatet. Det skal sættes i som vist på figur **A**.



- Sæt mundstykket til vinduet **13** på rørets ende **12**.
- Placér klimaanlægget i nærheden af et vindue eller en altan-/havedør.
- Kontrollér, at luftledningsrøret ikke er tildækket.
- Åbn vinduet eller altan-/havedøren en lille smule, og anbring mundstykket **13** som vist på figur **B**.



- Hvis det drejer sig om et tofags vindue, skal man anvende de medleverede sugekopper **11** for at holde ruderne sammen (fig. **C**).

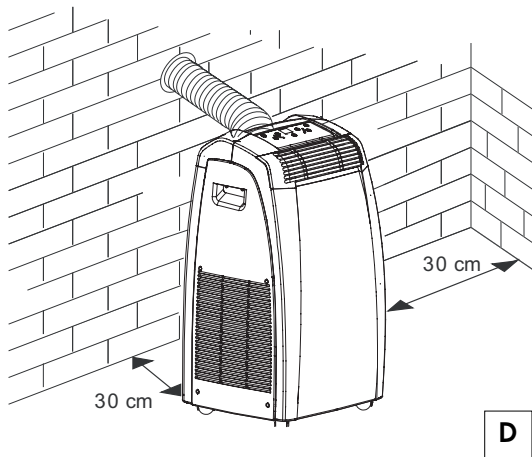


Luftrøret skal være så kort som muligt, og der bør ikke være nogen kurver for at undgå indsnævring på røret.

# Forberedelse til brug

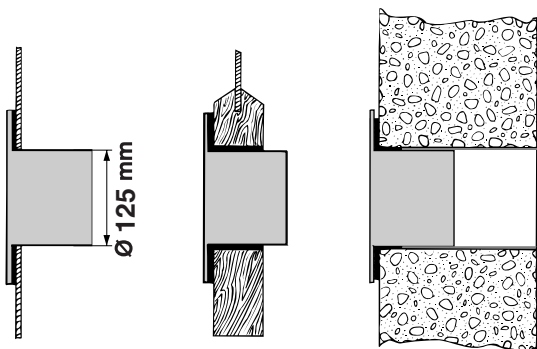
## KLIMATISERING MED INSTALLATION

Hvis man ønsker det, kan Pinguino også installeres halv-permanent (Fig. D).



I dette tilfælde vil det være nødvendigt at:

- Lave et hul i en mur der fører ud i fri luft eller gennem ruden i et vindue. Overhold hullets dimensioner og højdemålene, der er angivet på figur E og F.



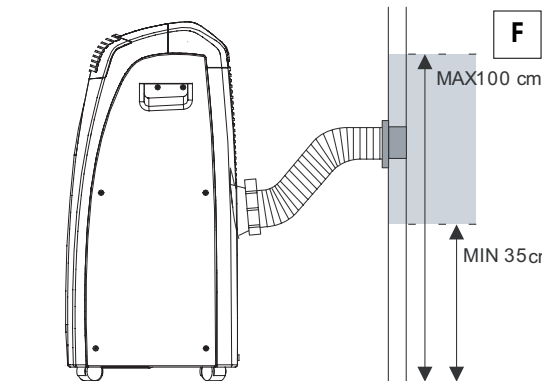
i ruden i et vindue

i træskelen i en altan-/havedør

i muren: Det anbefales at isolere stedet i muren med et passende isoleringsmateriale.

E

- Sæt flangen **10**, der følger med som tilbehør, på hullet.
- Fastgør røret **12** i det dertil beregnede hul, der findes på bagsiden af apparatet (fig. A sd. 216).
- Sæt rørets ende **12** på flangen **10** som vist på fig. F.



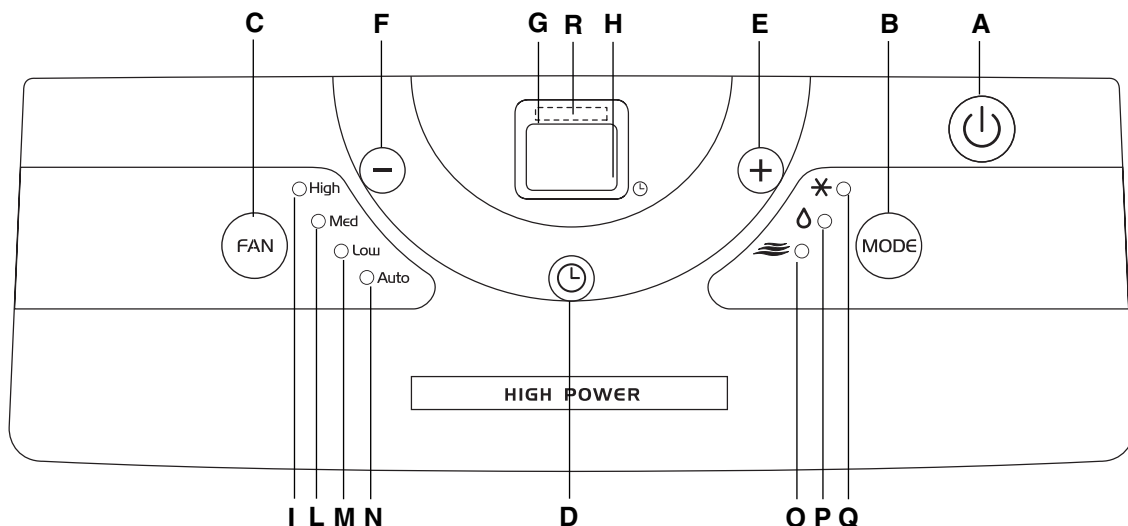
Hver eneste gang røret **12** ikke er påsat, kan hullet lukkes til ved hjælp af flangens prop **10**.

### BEMÆRKNING.

Hvis der udføres en halvpermanent installation, anbefales det at lade en dør stå på klem (også blot 1 cm) for at sikre korrekt udluftning i rummet.

Luftrøret skal være så kort som muligt, og der bør ikke være nogen kurver for at undgå indsnævringer på røret.

# Betjeningspanel



## BESKRIVELSE AF BETJENINGSPANELET

**A ON/STAND-BY tast** (tændt/stand-by)

**B Funktionsvælger tast MODE**

Afkøling, affugtning, ventilation

**C FAN vælgertast ventilationshastighed**

**D Timer tast**

**E Tast til forøgelse af programmeret temperatur/funktionstid**

**F Tast til formindskelse af programmeret temperatur/funktionstid**

**G Display** Viser den indstillede temperatur og den programmerede funktionstid

**H Kontrollampe timer**

**I/L/M/N Kontrollampe ventilationshastighed og AUTO funktion**

**O Kontrollampe ventilation**

**P Kontrollampe affugtning**

**Q Kontrollampe afkøling**

**R Fjernbetjeningens modtager**

# Styring via betjeningspanel

## TÆNDING AF APPARATET

Sæt stikket i stikkontakten.

På displayet vises der to streger for at gøre opmærksom på, at apparatet står på Stand-by.

Tryk så på **ON/STAND-BY** tasten (**A**). Når der tændes for klimaanlægget, startes den samme funktion, der var indstillet, da det blev slukket.

Tryk på tasten **MODE** (**B**), indtil kontrollampen for den ønskede funktion tændes, således:

Kontrollampe (**Q**) ✖ : afkøling

Kontrollampe (**P**) 💧 : affugtning

Kontrollampe (**O**) ≡ : ventilation



## AFKØLING

Denne funktion er ideel i den varme og fugtige periode, hvor det er nødvendigt at afkøle og affugte omgivelserne.

For at indstille denne funktion korrekt, trykkes på tasterne + (**E**) eller - (**F**), indtil den ønskede temperatur vises på displayet.

Vælg derefter ventilationshastighed ved at trykke på tasten "FAN" (**C**), indtil kontrollampen for den ønskede ventilationshastighed tændes, således:



**HIGH:** Hvis man ønsker at indstille klimaanlægget på højeste styrke for hurtigst muligt at opnå den ønskede temperatur.

**MED:** Hvis man ønsker at holde støjniveauet lavt, men alligevel opnå et behageligt klima.

**LOW:** Hvis man ønsker et lavest muligt støjniveau.

**AUTO:** Hvis man ønsker, at apparatet automatisk vælger den bedste ventilationshastighed på grundlag af temperaturen, der indstilles på det digitale display.

*Den ideelle temperatur i omgivelserne om sommeren ligger mellem 24 og 27°C. Det frarådes dog at indstille en temperatur, der er meget lavere end temperaturen udendørs.*

# Styring via betjeningspanel

## AFFUGTNING

Denne funktion er ideel til at formindske fugtigheden i omgivelserne (overgangssæson, fugtige rum, regnfulde perioder o.l.).

Når apparatet står på affugtning, skal det indstilles på samme måde som ved afkøling, d.v.s. luftudledningsrøret skal være sat på apparatet, så luften kan udledes i de udendørs omgivelser.

Hvad angår klargøringen af apparatet, overhold anvisningerne i afsnittet "Klimatisering uden installaton" (se sd. 6). Når funktionen affugtning vælges, begynder kontrollampen (P) at lyse, og på displayet ser man ordlyden " dh ".

Samtidig tændes kontrollampen for ventilation "AUTO" (N). I denne funktion er det ikke muligt at vælge andre hastigheder.



## VENTILATION

Ventilationshastigheden reguleres ved at trykke på tasten FAN (C), som ved afkølingsfunktionen.

I denne funktion er det ikke muligt at vælge AUTO.

På display vises den valgte ventilationshastighed.



## INDSTILLING AF TIMER

Timeren giver mulighed for at tidsindstille tændingen og slukningen af apparatet, på denne måde undgås strømspild, og funktionsperioderne optimeres.

### Programmering af tidsindstillet tænding

- Sæt stikket i stikkontakten, og tænd for apparatet ved at trykke på **ON/STAND-BY** tasten (A); vælg derefter den ønskede funktion samt de andre funktionsindstillinger (temperatur, ventilationshastighed o.l.)
- Tryk igen på **ON/STAND-BY** tasten (A): Apparatet går over på Stand-by positionen (på displayet vises de to midterste segmenter).
- Tryk på Timer tasten (D): På displayet blinker den sidste indstilling eller den forindstillede værdi 5.0.
- Indstil med tasterne "+" (E) eller "-" (F), hvor mange timer, der skal gå, før apparatet tændes. I løbet af de første 10 timer kan indstillingen foretages med trin på en halv time. Efter de første 10 timer kan indstillingen foretages med trin på én time. Hvis der trykkes på tasterne "+" (E) eller "-" (F) i over 2 sekunder, aktiveres den hurtige rulning automatisk op til højst 24 timer. Indstillingen bekræftes ved at trykke på timer tasten én gang til i løbet af et par sekunder. Hvis der ikke bekræftes i løbet af få sekunder, går apparatet tilbage til stand-by. Når timeren er aktiveret, viser displayet, hvor lang tid, der er tilbage til den programmerede tænding, og kontrollampen "H" blinker. Programmeringen slettes ved igen at trykke på Timer tasten (D).

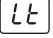

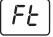
### Programmering af tidsindstillet slukning

- Det er muligt at programmere tidsindstillet slukning fra en hvilken som helst af funktionerne "afkøling/affugtning/ventilation".
- Tryk på Timer tasten (D): På displayet blinker den sidste indstilling eller den forindstillede værdi 5.0.
- Indstil med tasterne "+" (E) eller "-" (F), hvor mange timer, der skal gå, før apparatet slukkes. I løbet af de første 10 timer kan indstillingen foretages med trin på en halv time. Efter de første 10 timer kan indstillingen foretages med trin på én time. Hvis der trykkes på tasterne "+" (E) eller "-" (F) i over 2 sekunder, aktiveres den hurtige rulning automatisk op til højst 24 timer. Indstillingen bekræftes ved at trykke på timer tasten én gang til i løbet af et par sekunder. Når timeren er aktiveret, blinker kontrollampen "H". På det forindstillede tidspunkt slukker klimaanlægget og går over på Stand-by. Programmeringen slettes ved igen at trykke på Timer tasten (D).

# Selvdiagnosticering

## SELVDIAGNOSTICERING

Apparatet er forsynet med et selvdiagnosticeringssystem, der er i stand til at påvise nogle funktionsforstyrrelser.

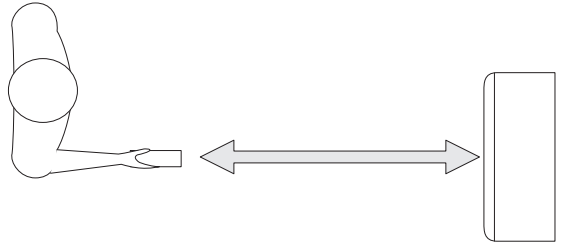
HVIS DISPLAYET VISER...	...HVAD SKAL JEG SÅ GØRE?
 <b>LOW TEMPERATURE</b> (frostfunktion)	Når apparatet kører på affugtning, hindrer denne anordning isdannelse. Apparatet begynder automatisk at fungere, så snart afrimningen er forbi.
 <b>PROBE FAILURE</b> (sonde defekt)	Hvis denne meddelelse kommer til syne, skal der rettes henvendelse til det nærmeste autoriserede servicecenter.
 <b>FULL TANK</b> (tanken fuld)	Tøm den indvendige sikkerhedstank ifølge anvisningerne på sd. 226 "Hvad man skal gøre ved slutningen af sæsonen"



# Styring med fjernbetjening (kun på visse modeller)

## HVORDAN FJERNBETJENINGEN ANVENDES

- Ret fjernbetjeningen mod modtageren (R) på klimaanlægget.
- Maksimal afstand: cirka 7 meter (uden nogen hindringer mellem fjernbetjening og modtager).
- Fjernbetjeningen skal håndteres meget forsigtigt: Pas på ikke at tabe den, udsæt den ikke for direkte sollys, og efterlad den ikke i nærheden af varmekilder.



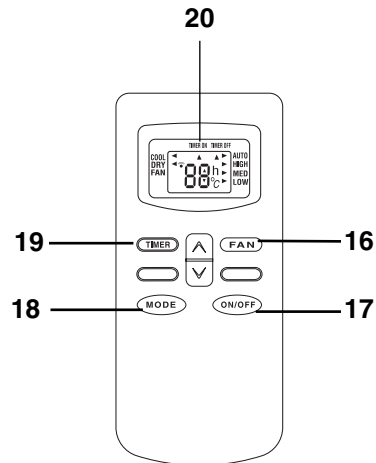
## BESKRIVELSE AF FJERNBETJENINGEN

- 16) "FAN" knap
- 17) "ON/OFF" knap
- 18) "MODE" knap
- 19) "TIMER" knap
- 20) Display

## Isætning eller udskiftning af batterierne

- Fjern dækslet på bagsiden af fjernbetjeningen;
- Fjern de brugte batterier, hvis de forefindes.
- Isæt to batterier af typen R03 "AAA" 1,5V i den rigtige position (følg anvisningerne inden i batterirummet);
- Sæt dækslet på igen.

Både i tilfælde af udskiftning eller hvis fjernbetjeningen bortskaffes, skal batterierne fjernes og elimineres ifølge den gældende lovgivning, da de er skadelige for miljøet.



# Funktion med fjernbetjening

## TÆNDING AF APPARATET

Sæt stikket i stikkontakten.

Tryk på fjernbetjeningens **ON/OFF** knap (17) (ved tænding starter klimaanlægget altid i den funktion, der var indstillet inden sidste slukning).

Tryk på **MODE** (18) tasten for at vælge den ønskede funktion:


### AFKØLING (COOLING)

### AFFUGTNING (DRY)

### KUN VENTILATION (FAN)

En pil på displayet viser den valgte funktion.

## AFKØLING (COOL)

Denne funktion er ideel til den varme og fugtige årstid, hvor det er nødvendigt at afkøle og affugte omgivelserne. Når apparatet står på afkøling, kan man vælge den ønskede temperatur ved hjælp af knapperne .

Displayet viser den indstillede temperatur.

Ventilationshastigheden kan ændres ved hjælp af knappen FAN (16) på fjernbetjeningen, og der kan vælges mellem to hastigheder:

**AUTO:** Hvis man ønsker, at apparatet automatisk vælger den bedste ventilationshastighed på grundlag af temperaturen, der indstilles på det digitale display.

**HIGH:** Hvis man ønsker at indstille klimaanlægget på højeste styrke for hurtigst muligt at opnå den ønskede temperatur.

**MED:** Hvis man ønsker at holde støjniveauet lavt, men alligevel opnå et behageligt klima.

**LOW:** Når man ønsker et lavest muligt støjniveau.

To pile på displayet viser henholdsvis "COOL" og ventilationshastigheden.

*Den ideelle temperatur i omgivelserne om sommeren ligger mellem 24 og 27°C. Det frarådes dog at indstille en temperatur, der er meget lavere end temperaturen udendørs.*

## AFFUGTNING (DRY)

È ideale per ridurre l'umidità ambiente evitando abbassamenti o innalzamenti di temperatura (stagioni intermedie, locali umidi, periodi di pioggia, ecc).

In funzione deumidificazione, l'apparecchio sceglie automaticamente la velocità di ventilazione.

Due frecce nel display del telecomando indicano rispettivamente "DRY" E "AUTO".

## KUN VENTILATION (FAN)

Når apparatet står på ventilation, reguleres ventilationshastigheden ved at trykke på knappen **FAN** (16).

Ventilationshastigheden skifter mellem de mulige hastigheder (LOW/MED/HIGH).


To pile på displayet viser funktionen "FAN" og den indstillede hastighed.

I denne funktion er det ikke muligt at vælge AUTO hastighed.

## INDSTILLING AF TIMER

Timeren giver mulighed for at tidsindstille tændingen og slukningen af apparatet, på denne måde undgås strømspild, og funktionsperioderne optimeres.

### Programmering af tidsindstillet slukning


- Tryk på knappen **TIMER** (19), mens der er tændt for klimaanlægget: Displayet viser timetallet, symbolet "h" blinker, og en pil viser "TIMER OFF".
- Indstil det ønskede klokkeslet for slukning ved hjælp af tasterne  (fra 30 minutter til 24 timer). I løbet af de første 10 timer kan indstillingen foretages med trin på en halv time. Efter de første 10 timer kan indstillingen foretages med trin på én time.
- Tryk på knappen **TIMER** én gang til for at bekræfte indstillingen. En lyd-tone og den blinkende kontrollampe "H" på betjeningspanelet bekræfter, at timeren er programmeret. Mens tiden

# Funktion med fjernbetjening

forløber, viser fjernbetjeningens display, hvor lang tid, der er tilbage, mens kontrollampen "H" blinker på klimaanlæggets display.

- Når den indstillede tid udløber, slukkes apparatet automatisk.
- Programmeringen annulleres ved igen at trykke på **TIMER** knappen: Man hører en lydtoner, og begge displayene begynder igen at vise de indstillinger, der blev foretaget før aktiveringen af timeren.

## Programmering af tidsindstillet tænding

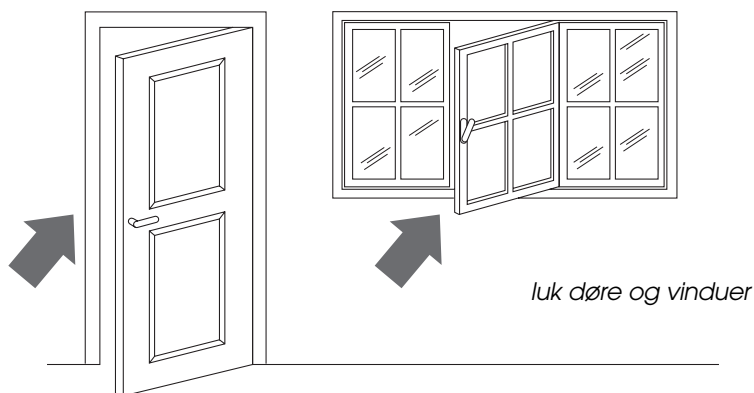
- Tryk på knappen **TIMER**, mens der er slukket for klimaanlægget: En pil blinker på displayet for at angive "**TIMER ON**". Nu skal man foretage alle de indstillinger, der ønskes aktiveret ved den programmerede tænding (funktionsmåde, ventilationshastighed og temperatur). Bekræft indstillingerne med knappen **TIMER**. Displayet viser timetallet, og symbolet "h" blinker. Indstil det ønskede klokkeslet for tænding ved hjælp af tasterne   (fra 30 minutter til 24 timer). I løbet af de første 10 timer kan indstillingen foretages med trin på en halv time. Efter de første 10 timer kan indstillingen foretages med trin på én time.
- Tryk på knappen **TIMER** én gang til for at bekræfte den programmerede tænding. En lydtoner og visning af den indstillede tid på betjeningpanelet bekræfter, at programmeringen er foretaget. På klimaanlæggets display blinker kontrollampen "H". Mens tiden går, viser begge display den tilbageværende tid.
- Når den indstillede tid udløber, tændes apparatet automatisk, og de valgte funktioner aktiveres.
- Programmeringen annulleres ved igen at trykke på **TIMER** knappen: Man hører en lydtoner, og begge displayene går tilbage til Stand-by.

# Gode råd

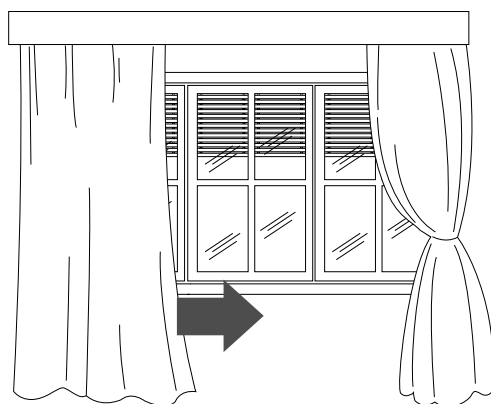
Visse anvisninger skal overholdes for at udnytte klimaanlægget så effektivt som muligt:

- luk døre og vinduer til rummet, som skal afkøles. Den eneste undtagelse er i tilfælde af installation gennem et hul i væggen. I dette tilfælde bør man lade en dør eller et vindue stå på klem, således at den korrekte udluftning opretholdes.

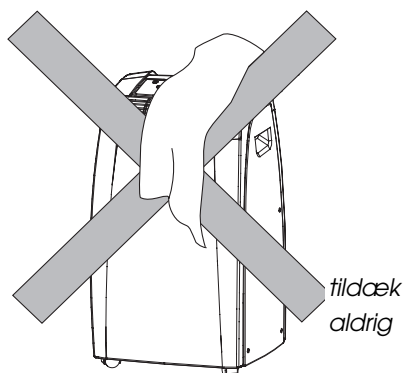
- Anvend aldrig apparatet i rum, hvor der er en høj fugtighedsgrad (f.eks. vaskerum).
- Anvend aldrig apparatet udendørs.



- Beskyt rummet mod direkte sollys ved at trække gardinerne for og/eller rulle persienerne delvist ned, således at der opnås en yderst økonomisk drift;
- Anbring aldrig genstande på klimaanlægget;
- Sørg for, at luftindsugningen **6** og luftudledningen **2** ikke hindres på nogen måde;
- Sørg for, at rummet ikke indeholder fungerende varmekilder.



*rul persienerne ned, eller træk gardinerne for*



- Kontrollér, om klimaanlægget er placeret på en plan flade. Sæt om nødvendigt de 2 hjulspærrer **14** ind under forhjulene **3**.

# Rengøring

Før der foretages nogen form for rengøring eller vedligeholdelse, slukkes der for apparatet ved at trykke på tasten ON/STAND-BY (A), på modellerne med fjernbetjening trykkes der på knappen ON/OFF; derefter tages stikket altid ud af stikkontakten.

## RENGØRING AF YDERBEKLÆDNINGEN

Det anbefales at rengøre apparatet med en let fugtig klud og at tørre efter med en tør klud. Af sikkerhedsårsager må klimaanlægget ikke vaskes med vand.

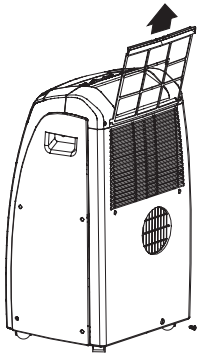
## Forholdsregler

Der må under ingen omstændigheder anvendes benzin, sprit eller opløsningsmidler til rengøringen. Der må under ingen omstændigheder sprøjtes insektgift eller lignende midler på.

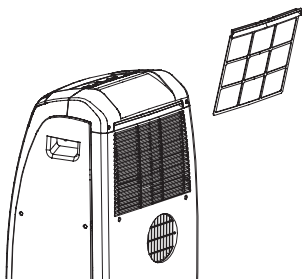
## RENGØRING AF LUFFILTRENE.

Støvfiltret bør renses hver uge for at sikre, at klimaanlæggets funktionsdygtighed opretholdes. Filtret sidder samme sted som luftudsugningsristen. Ved rengøring af filteret er det derfor nødvendigt:

1. At tage støvfiltret ud, hvilket skal gøres oppefra (figur G og H).



G



H

2. Fjerne støvet i filtret med en støvsuger. Hvis filtret er meget snavset, skal det sættes ned i lunkent vand flere gange. Vandets temperatur skal holdes på under 40°C. Når filtret er rent, skal man lade det tørre og derefter sætte det på plads igen.

## EFTERSYN VED SÆSONENS START

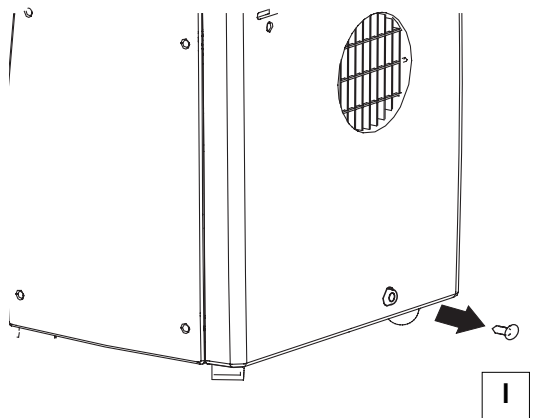
Undersøg om forsyningskablet og stikkontakten er i perfekt stand og forsikr dig om, at jordforbindelsesanlægget fungerer ordentligt.

## HVAD MAN SKAL GØRE VED SLUTNINGEN AF SÆSONEN

Fjern proppen (figur I) for at tømme den indre kreds fuldstændigt for vand.

Lad alt det tilbageværende vand løbe ud i et kar. Når kredsen er helt tom, skal proppen sættes på igen.

Rens filtret og lad det tørre helt, inden det sættes på igen.



I

# Hvis der opstår problemer...

PROBLEMER	ÅRSAGER	LØSNINGER
<b>Klimaanlægget vil ikke tænde</b>	<ul style="list-style-type: none"><li>- der mangler strøm</li><li>- stikket er ikke sat i</li><li>- Sikkerhedsanordningen er udløst</li></ul>	<ul style="list-style-type: none"><li>- vent</li><li>- sæt stikket i</li><li>- Kontakt dit servicecenter for assistance</li></ul>
<b>Klimaanlægget fungerer kun i kort tid ad gangen</b>	<ul style="list-style-type: none"><li>- der er en indsnævring på luftudledningsrøret</li><li>- luftudledningsrøret er tilstoppet</li><li>- der er folder på luftudledningsrøret</li></ul>	<ul style="list-style-type: none"><li>- placér udledningsrøret rigtigt</li><li>- kontrollér, om noget hindrer luftudledningen</li><li>- fjern folderne</li></ul>
<b>Klimaanlægget fungerer, men rummet afkøles ikke</b>	<ul style="list-style-type: none"><li>- et vindue står åbent</li><li>- i rummet er der en fungerende varmekilde (brænder, lampe eller lignende)</li><li>- luftudledningsrøret er gledet ud af sædet</li><li>- luftfilteret er tilstoppet</li><li>- klimaanlæggets ydeevne er ikke egnet til forholdene i rummet eller dets areal</li></ul>	<ul style="list-style-type: none"><li>- luk vinduet</li><li>- fjern varmekilden</li><li>- sæt røret i sædet</li><li>- rens filteret eller udskift det</li></ul>
<b>Underlig lugt i værelset</b>	<ul style="list-style-type: none"><li>• luftfilteret er tilstoppet</li></ul>	<ul style="list-style-type: none"><li>• rens filteret eller udskift det</li></ul>
<b>Klimaanlægget fungerer ikke i cirka 3 minutter, efter at det er genstartet</b>	<ul style="list-style-type: none"><li>• Maskinens sikkerhedsanordning er blevet udløst</li></ul>	<ul style="list-style-type: none"><li>• vent til der er gået 3 minutter.</li></ul>
<b>På displayet ser man beskeden LE / PF / FE</b>	<ul style="list-style-type: none"><li>• Se afsnittet "Selvdiagnosticering"</li></ul>	

# Garanti/Tekniske egenskaber

## GARANTI OG TEKNISK ASSISTANCE

Betingelserne for garantien og teknisk assistance er beskrevet i den dokumentation, der leveres sammen med apparatet.

## TEKNISKE EGENSKABER

Netspænding	Se dataskiltet
Maksimalt elforbrug ved afkøling	"
Kølemiddel	"
Afkølingseffekt	"

## FUNKTIONSBETINGELSER

Temperatur i rummet under afkøling	21 ÷ 35°C
------------------------------------	-----------

Apparatets mål:

• bredde	463 mm
• højde	773 mm
• dybde	372 mm
• vægt	30 kg

Kølemidlet må udelukkende transporteres, påfyldes, renses, samles og bortskaffes af tekniske assistancecentre, som er autoriserede af fabrikanten.

Apparatet må udelukkende skrottes og bortskaffes af faglært personale, der er autoriseret af fabrikanten.



### Vigtig information angående bortskaffelse af produktet i overensstemmelse med EF Direktiv 2002/96/CE.

Ved afslutningen af dets produktive liv må produktet ikke bortskaffes som almindeligt affald. Det bør afleveres på et specialiseret lokalt genbrugscenter eller til en forhandler der yder denne service. At bortskaffe et elektrisk husholdningsapparat separat gør det muligt at undgå eventuelle negative konsekvenser for miljø og helbred på grund af upassende bortskaffelse og det giver mulighed for at genbruge de materialer det består af og dermed opnå en betydelig energi- og ressourcesparelse. Som en påmindelse om nødvendigheden af at bortskaffe elektriske husholdningsapparater separat, er produktet mærket med en mobil affaldsbeholder med et kryds.