

Advarsler

- Dette apparat er beregnet til klimatisering af boliglokaler og må ikke anvendes til andre formål.
- Det er farligt at modificere eller alterere apparatets egenskaber på nogen måde.
- Apparatet skal installeres i henhold til de nationale anlægsregler.
- Ved eventuelle reparationer bør man udelukkende henvende sig til de tekniske assistancecentre, som er autoriserede af konstruktøren. Reparationer, som er udført af inkompetent personale, kan være farlige.
- Hvis forsyningskablet er skadet, skal den udskiftes af fabrikanten eller en af fabrikantens tekniske assistancecentre eller i alle tilfælde af en faglært person, for at undgå enhver form for risiko.
- Dette apparat må kun bruges af voksne personer.
- Uden passende opsyn, må brugen af dette apparat ikke overlades til børn eller inhabile personer.
- Lad ikke børn lege med apparatet.
- Dette apparat skal forbindes til et effektivt jordforbindelsesanlæg. Lad det elektriske anlæg kontrollere af en faglært elektriker.
- Undgå at anvende forlængerledninger til el-forsyningskablet.
- Træk altid stikket ud af stikkontakten, inden påbegyndelse af enhver form for rengørings- eller vedligeholdelsesindgreb.
- Træk aldrig i elforsyningskablet for at flytte apparatet.
- Apparatet må ikke installeres i lokaler hvor luften kan indeholde gas, olie, svovl eller i nærheden af varmekilder.
- Anbring aldrig tunge eller varme genstande ovenpå apparatet.
- Bakteriefiltrene skal rengøres mindst én gang om ugen.
- Undgå at anvende varmeapparater i nærheden af klima-anlægget.
- Under transporten skal apparatet placeres lodret eller lægges ned på den ene side.
- Klima-anlægget må kun anvendes ifølge angivelserne i denne brugsanvisning. Formålet med denne brugsanvisning er ikke at redegøre for samtlige omstændigheder og situationer, der kan forekomme. Man skal altid anvende sund fornuft og udvise forsigtighed, når man installerer, anvender og vedligeholder husholdningsmaskiner.
- Ved afslutningen af klima-anlæggets levetid, bør det afleveres til et særligt indsamlingscenter.
- Materialerne, som er anvendt i emballagen, kan genbruges. Det anbefales derfor, at anvende de dertil beregnede affaldscontainere til bortskaffelse af genbrugsmaterialer.
- R407 er en kølegas der overholder EF's regler angående økologi. Det anbefales, ikke at perforere apparatets køleanlæg.
- Hold apparatet i en afstand af mindst 50 cm fra brandbare væsker (sprit o.l.) og trykbeholdere (spray-dåser o.l.).

BESKRIVELSE

- | | |
|---|---------------------------------|
| 1 lufttilførselsrist | 9 forsyningskabel |
| 2 betjeningspanel | 10 prop til udløb |
| 3 hjul | 11 flange med prop |
| 4 håndgreb | 12 luftudledningsrør |
| 5 filter | 13 mundstykke til vindue |
| 6 luftudsugningsrist fordampner | 14 fjernbetjening |
| 7 fastgøringshul til luftudledningsrør | (Kun på visse modeller) |
| 8 luftudsugningsrist kondensator | |

Forberedelse til brug

ELEKTRISKE TILSLUTNINGER

Inden stikket forbindes til stikkontakten, er det nødvendigt at undersøge:

- at netspændingen svarer til værdien der er angivet på apparatets dataskilt, der er anbragt på bagsiden af apparatet.
- at stikkontakten og elforsyningslinien er korrekt dimensionerede i forhold til den påkrævede belastning;
- at stikkontakten er af en type, som egner sig til stikket, ellers bør man lade stikket udskifte;
- om stikkontakten er forbundet med et effektivt jordforbindelsesanlæg. **Konstruktøren fralægger sig ethvert ansvar, i tilfælde af at denne ulykkesforebyggende regel ikke overholdes.**

Forsyningkablet må udelukkende udskiftes af en faglært tekniker.

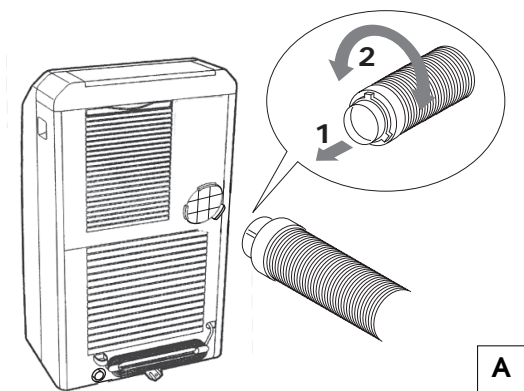
I det nedenstående findes alle de nødvendige anvisninger til at gøre klimaanlægget klart til brug.

Apparatet skal altid være klar til brug, og man skal sørge for, at der ikke er nogen hindringer for luftudsugning og lufttilførslen.

KLIMATISERING UDEN INSTALLATION

Efter nogle få enkle handlinger vil klimaanlægget sørge for behagelige omgivelserforhold:

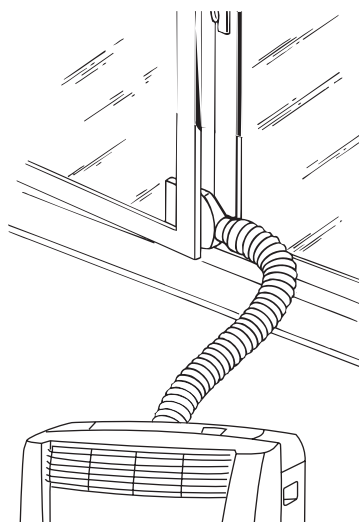
- Fastgør luftudledningsrøret **12** i det tilhørende sæde **7** som er anbragt på bagsiden af apparatet. Den skal sættes i som vist på figur **A**.



- Skru udledningsrørets **12** plastikende af og skru mundstykket til vinduer **13** på.
- Placer klimaanlægget i nærheden af et vindue eller en altan-/havedør.
- Kontroller at luftudledningsrøret ikke er tildækket.

- Åbn vinduet eller altan-/havedøren en lille smule og anbring mundstykket **13** som vist i figuren **B**.

Luftrøret skal være så kort som muligt, undgå ligeledes kurver for ikke at "kvæle" røret.



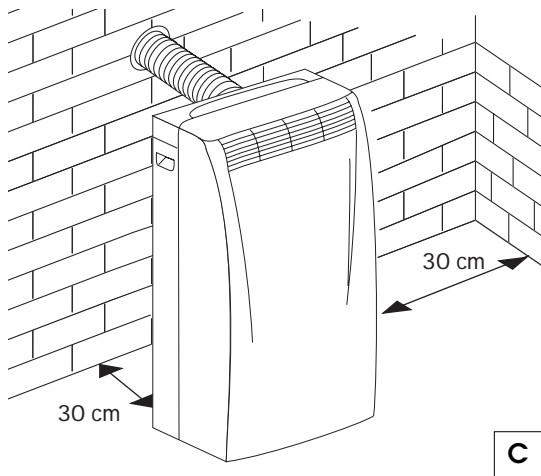
DK

B

Forberedelse til brug

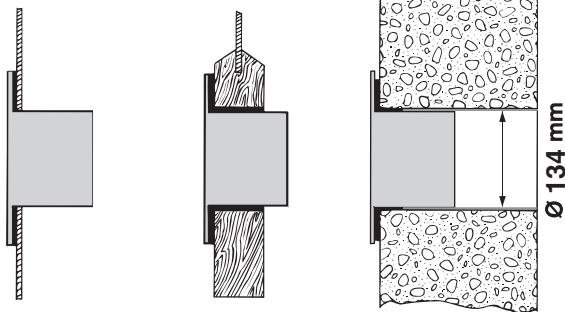
KLIMATISERING MED INSTALLATION

Hvis man ønsker det, kan klimaanlægget også installeres halv-permanent (Fig. C).



I dette tilfælde vil det være nødvendigt at:

- Lave et hul (Ø 134 mm) i en mur der fører ud i fri luft eller gennem ruden i et vindue. Overhold højdeintervallet og hullets størrelse, som vist i figur D.



i ruden i et vindue

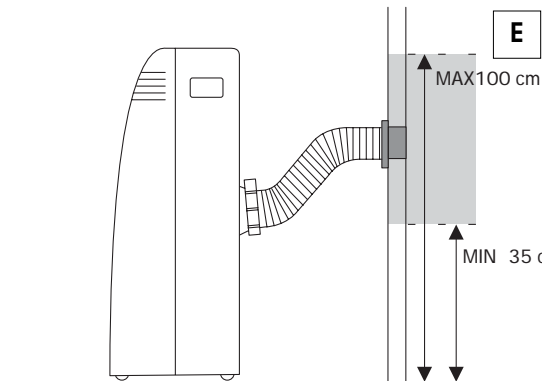
i træskelen i en altan-/havedør

i muren: det anbefales at isolere stedet i muren med et passende isoleringsmateriale.

D

Luftrøret skal være så kort som muligt, undgå ligeledes kurver for ikke at "kvæle" røret.

- Sæt flangetilbehøret **11** der leveres som standardudstyr, i hullet.
- Fastgør røret **12** i det dertil beregnede hul, der findes på bagsiden af apparatet (fig. A side 115).
- Sæt enden af røret **12** på flangen **11** som vist på figur E.



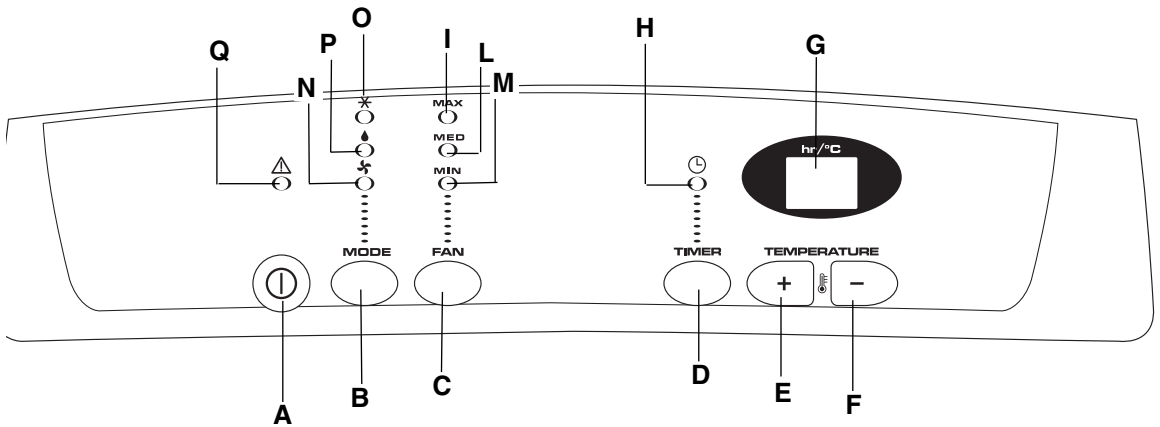
Hver eneste gang røret **12** ikke er påsat, kan hullet lukkes til ved hjælp af flangedækslet **11**.

NOTE

Hvis der udføres en halvpermanent installation, anbefales det at lade en dør stå på klem (også blot 1 cm) for at sikre den korrekte udluftning i lokalet.

Betjeningspanel

BETJENINGSPANELET



BESKRIVELSE AF BETJENINGSPANELET

- A** ON/OFF tast (tændt/slukket)
- B** Funktionsvælger tast MODE
Afkøling, affugtning, ventilation.
- C** Tast til valg af ventilationshastighed (MAX/MED/MID)
- D** Timer tast
- E** Tast til forøgelse af programmeret temperatur/funktionstid
- F** Tast til formindskelse af programmeret temperatur/funktionstid
- G** Display viser den indstillede temperatur og den programmerede funktionstid
- H** Kontrollampe timer
- I/L/M** Kontrollamper til ventilationshastighed
- N** Kontrollampe ventilation
- O** Kontrollampe afkøling
- P** Kontrollampe affugtning
- Q** Kontrollampe alarm

TÆNDING AF APPARATET

Sæt stikket i stikkontakten.

Tryk derefter på **ON/OFF** tasten (**A**) (når klimaanlægget tændes, starter den altid i den sidste funktion den var indstillet til, inden sidste slukning).

Displayet viser temperaturen i lokalet.

Tryk på tasten **MODE (B)** indtil kontrollampen for den ønskede funktion tændes, således:

Kontrollampe (**N**): ventilation

Kontrollampe (**O**): afkøling

Kontrollampe (**P**): affugtning

AFKØLING

Denne funktion er ideel til den varme og fugtige periode, hvor det er nødvendigt at afkøle og affugte lokalerne.

For at indstille denne funktion korrekt, trykkes på tasterne + (**E**) eller - (**F**) indtil den ønskede temperatur vises på displayet.

Vælg derefter ventilationshastighed ved at trykke på tasten **FAN (C)** indtil kontrollampen for den ønskede ventilationshastighed tændes, således:

MAX: hvis man ønsker at indstille klimaanlægget på højeste styrke, for hurtigst muligt at opnå den ønskede temperatur.

MED: hvis man ønsker at holde støjniveauet lavt, men alligevel opnå et behageligt klima.

MIN: når man ønsker lavest muligt støjniveau.

De mest passende temperaturer til lokalerne i sommerperioden varierer mellem 24 til 27°C.

Det frarådes dog at indstille temperaturer der er meget lavere end udendørstemperaturerne.

VENTILATION

Ventilationshastigheden reguleres ved at trykke på tasten **(C)**, som ved afkølingsfunktionen. Vær opmærksom på at jo højere hastigheden er, jo mere luft filtreres, ved derimod at vælge hastigheden **"MIN"**, filtreres mindre luft, men støjniveauet er lavere.

AFFUGTNING

Dette er ideelt til at formindske fugtigheden i lokalerne og samtidig undgå temperatursvingninger op og ned (mellemsæsoner, fugtige lokaler, regnfulde perioder o.l.).

Når funktionen affugtning vælges, tændes kontrollampen **(P)**.

Samtidig tændes kontrollampen for ventilation **"MIN"** **(M)**. I denne funktion er det ikke muligt at vælge andre hastigheder.

PROGRAMMERING AF TIMER

Timeren giver mulighed for at tidsindstille tændingen og slukningen af apparatet, på denne måde undgås energispild, og funktionsperioderne forbedres.

Programmering af tidsindstillet tænding

- Sæt stikket i stikkontakten og tænd for apparatet ved at trykke på **ON/OFF** tasten **(A)**, vælg derefter den ønskede funktion samt de andre funktionsindstillinger (temperatur, ventilationshastighed o.l.).
- Tryk igen på **ON/OFF** tasten **(A)**: apparatet går på Stand By.
- Tryk på Timer tasten **(D)**: timer kontrollampen **(H)** blinker.
- Indstil med tasterne **"+"** **(E)** eller **"-"** **(F)** antallet af timer, frem til, hvornår apparatet skal tænde.
- Disse taster forøger eller formindsker med en time af gangen.

Kontrollampen **(H)** på displayet blinker indtil den programmerede tænding finder sted.

Det er muligt at indstille en tænding af apparatet indenfor de næste 12 timer.

Programmeringen slettes ved igen at trykke på Timer tasten **(D)**.

Kontrollampen **(H)** holder op med at blinke.

Programmering af tidsindstillet slukning

- Det er muligt at programmere tidsindstillet slukning fra en hvilken som helst af funktionerne "afkøling/ventilation/affugtning".
- Tryk på Timer tasten **(D)**: kontrollampen **(H)** begynder at blinke.
- Indstil med tasterne **"+"** **(E)** eller **"-"** **(F)** antallet af timer, frem til, hvornår apparatet skal slukke.
- Disse taster forøger eller formindsker med en time af gangen.

Kontrollampen **(H)** på displayet blinker indtil den programmerede slukning finder sted.

På den forudbestemte tid slukker klimaanlægget og går i Stand By.

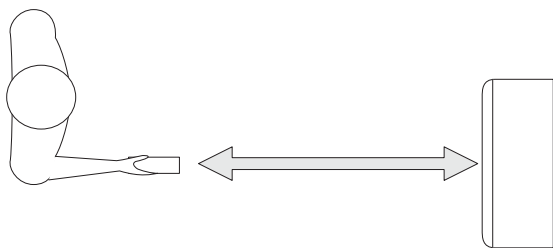
Programmeringen slettes ved igen at trykke på Timer tasten **(D)**.

Kontrollampen **(H)** holder op med at blinke.

Funktion med fjernbetjening (Kun på visse modeller)

MODELLER MED FJERNBETJENING

- Vend fjernbetjeningen så den peger mod modtageren på klimaanlæg.
- Fjernbetjeningen bør behandles forsigtigt og med respekt: tab den ikke, udsæt den ikke for direkte sollys, og efterlad den ikke i nærheden af varmekilder.

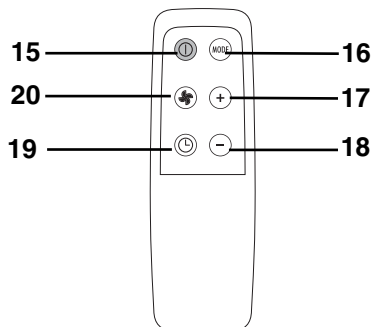


BESKRIVELSE AF FJERNBETJENINGEN

- 15) "ON/OFF" knap
- 16) "MODE" knap
- 17) Knap til forøgelse af programmeret temperatur/funktion
- 18) Knap til formindskelse af programmeret temperatur/funktion
- 19) "TIMER" knap
- 20) Knap til valg af ventilationshastighed (MAX/MED/MIN)

Udskiftning af batterier

- Fjern dækslet på bagsiden af fjernbetjeningen.
- Udskift de opbrugte batterier med to LR03 "AAA" 1,5V batterier. (Batterierne sættes i som vist inde i fjernbetjeningens batterirum).
- Sæt dækslet på igen.



Både i tilfælde af batteriudskiftning eller , hvis fjernbetjeningen afhændes, skal batterierne fjernes og elimineres ifølge de gældende regler, da de er skadelige for miljøet.

TÆNDING AF APPARATET

Sæt stikket i stikkontakten.

Tryk på fjernbetjeningens **ON/OFF** knap (15). (Ved tænding starter klimaanlægget altid i den sidste funktion der var indstillet, inden sidste slukning).

Tryk på **MODE** (16) knappen for at vælge den ønskede funktion:

AFKØLING (COOLING)

AFFUGTNING (DEUMIDIFYING)

KUN VENTILATION (FAN ONLY)

På betjeningspanelet tændes kontrollampen for den valgte funktion.

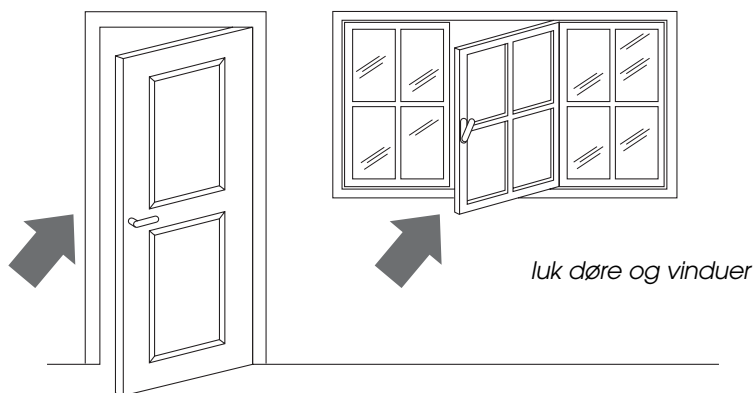
Hvad angår indstilling af programmering af timer for afkøling/affugtning/kun ventilation, henvises til det beskrevne i afsnittene på side 118-119.

Gode råd

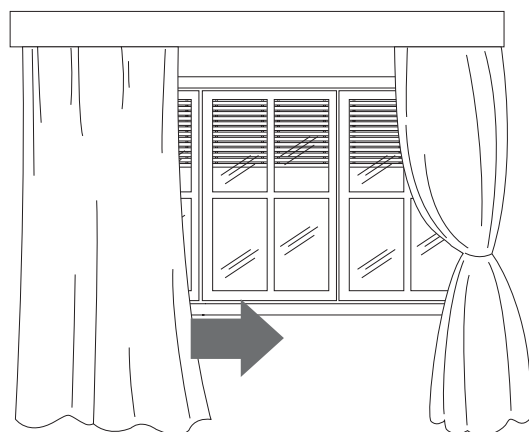
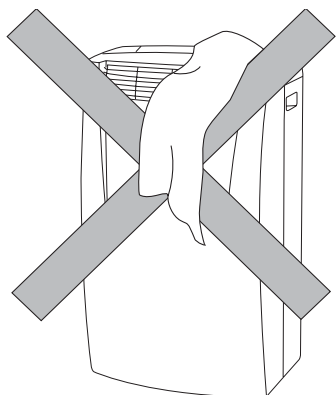
Visse anvisninger skal overholdes for at udnytte klimaanlægget så effektivt som muligt:

- luk døre og vinduer til lokalet, som skal afkøles. Den eneste undtagelse er i tilfælde af installation gennem et hul i væggen.

I dette tilfælde er det tilrådeligt at lade en dør eller et vindue stå på klem, således at den korrekte udluftning opretholdes.



- Beskyt rummet mod direkte sollys ved at trække gardinerne for og/eller rulle persienerne delvist ned, således at der opnås en yderst økonomisk drift;
- Anbring aldrig genstande på klimaanlægget;
- Sørg for, at der ikke forekommer hindringer ved luftudsugningen **6** og luftindstrømningen **1**;
- Forsikr dig om, at lokalet ikke indeholder fungerende varmekilder.



rul persienerne ned eller træk gardinerne for

- Kontroller at klimaanlægget er anbragt på "et vandret" gulv.

Rengøring

Før der foretages nogen form for rengøring eller vedligeholdelse, slukkes der for apparatet ved at trykke på tasten ON/OFF (A), på modellerne med fjernbetjening trykkes der på knappen ON/OFF **15, og derefter tages stikket altid ud af stikkontakten.**

RENGØRING AF YDERBEKLÆDNINGEN

Det anbefales at rengøre apparatet med en let fugtig klud og at tørre efter med en tør klud.

Af sikkerhedsårsager må klimaanlægget ikke vaskes af med vand.

Forholdsregler

Anvend aldrig benzin, sprit eller opløsningsmidler til rengøringen.

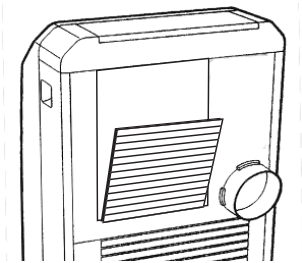
RENGØRING AF LUFTILTRENE

Støvfiltret skal renses hver uge for at sikre, at klimaanlæggets funktionsdygtighed opretholdes.

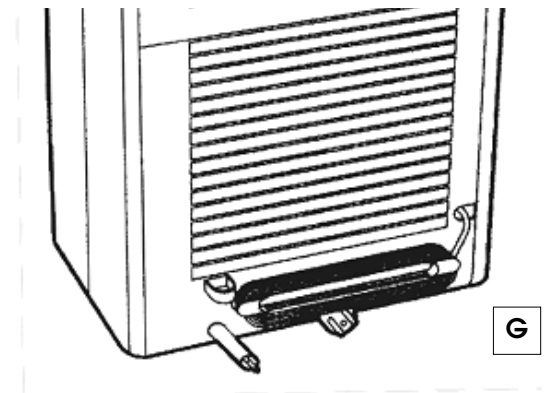
Filteret sidder samme sted som luftudsugningssristen. Filteret sidder på risten.

Ved rengøring af filteret er det derfor nødvendigt:

Tage filteret ud som vist i figur **F**.



F



G

Anvend en støvsuger til at fjerne støvet fra filteret.

Hvis filteret er meget snavset, dyppes det ned i lunkent vand flere gange.

Vandets temperatur skal holdes på under 40°C.

Lad filteret tørre efter vask.

Filteret sættes ind igen på dets oprindelige plads.

EFTERSYN VED SÆSONENS START

Undersøg om forsyningskablet og stikkontakten er i perfekt stand og forsikr dig om, at jordforbindelses anlægget fungerer ordentligt.

Overhold omhyggeligt installationsnormerne.

BØR GØRES VED SLUTNING AF SÆSONEN

For at tømme det indre kredsløb helt for vand, fjernes proppen **10** fra udløbet, der findes bag på maskinen, lad det resterende vand løbe ud i en balje (fig. **G**). Når alt vandet er løbet ud, sættes proppen i igen.

Rens filteret og lad det tørre helt inden det sættes på igen.

Hvis der opstår problemer...

PROBLEMER	ÅRSAGER	LØSNINGER
Klimaanlægget vil ikke tænde	<ul style="list-style-type: none">• der mangler strøm• stikket er ikke sat i• sikkerhedsanordningen er udløst	<ul style="list-style-type: none">• vent• sæt stikket i• Kontakt dit servicecenter for assistance
Klimaanlægget fungerer kun i kort tid af gangen	<ul style="list-style-type: none">• der er en indsnævring på luftudledningsrøret• luftudledningsrøret er tilstoppet• der er folder på luftudledningsrøret	<ul style="list-style-type: none">• placer udledningsrøret rigtigt• kontroller om noget hindrer luftudledningen• fjern folderne
Klimaanlægget fungerer, men rummet afkøles ikke	<ul style="list-style-type: none">• et vindue står åbent• i rummet er der en fungerende varmekilde (brænder, lampe eller lignende)• luftudledningsrøret er gledet ud af sædet• luftfiltrene er tilstoppede• klimaanlæggets ydeevne er ikke egnet til lokalets forhold eller mål	<ul style="list-style-type: none">• luk vinduet• fjern varmekilden• sæt røret i sædet• rens filteret eller udskift det
Underlig lugt i rummet	<ul style="list-style-type: none">• luffilteret er tilstoppet	<ul style="list-style-type: none">• rens filteret eller udskift det
Klimaanlægget fungerer ikke i cirka 3 minutter, efter at det er genstartet	<ul style="list-style-type: none">• Maskinens sikkerhedsanordning er blevet udløst	<ul style="list-style-type: none">• vent til der er gået 3 minutter.
Kontrollampen (ALARM) Q tændes	<ul style="list-style-type: none">• Karret inde i apparatet er fuldt	<ul style="list-style-type: none">• Tøm karret (se afsnittet ang. ting der bør gøres ved slutning af sæsonen side 122).

Garanti/Tekniske egenskaber

GARANTI OG TEKNISK ASSISTANCE

Betingelserne for garantien og teknisk assistance er beskrevet på den dokumentation der leveres sammen med apparatet.

TEKNISKE EGENSKABER

Netspænding	Se dataskiltet
Maksimalt el-forbrug ved afkøling	"
Kølemiddel	"
Afkølingseffekt	"

FUNKTIONSBETINGELSER

Temperatur i rummet under afkøling	21 ÷ 35°C
------------------------------------	-----------

Apparatets mål:

• bredde	460 mm
• højde	840 mm
• dybde	320 mm
• vægt	36 kg

Kølemidlet må udelukkende transporteres, påfyldes, renses, samles og bortskaffes af tekniske assistancecentre, som er autoriserede af fabrikanten.

Apparatet må udelukkende ophugges og bortskaffes af faglært personale, der er autoriseret af fabrikanten.

VIGTIG INFORMATION ANGÅENDE BORTSKAFFELSE AF PRODUKTET I OVERENSSTEMMELSE MED EF DIREKTIV 2002/96/CE.



Ved afslutningen af dets produktive liv må produktet ikke bortskaffes som almindeligt affald. Det bør afleveres på et specialiseret lokalt genbrugscenter eller til en forhandler der yder denne service. At bortskaffe et elektrisk husholdningsapparat separat gør det muligt at undgå eventuelle negative konsekvenser for miljø og helbred på grund af upassende bortskaffelse og det giver mulighed for at genbruge de materialer det består af og dermed opnå en betydelig energi- og ressourcebesparelse. Som en påmindelse om nødvendigheden af at bortskaffe elektriske husholdningsapparater separat, er produktet mærket med en mobil affaldsbeholder med et kryds.