



Bedienungs- anleitung



HAND-DAMPFREINIGER



DE

Importiert durch:

ARIETE DEUTSCHLAND GMBH
KÖNIGSALLEE 61
40215 DÜSSELDORF
GERMANY

SERVICECENTER

803301



DE 00800 - 09 34 85 67



garantie.aldi-sued.de

MODELL:
4137

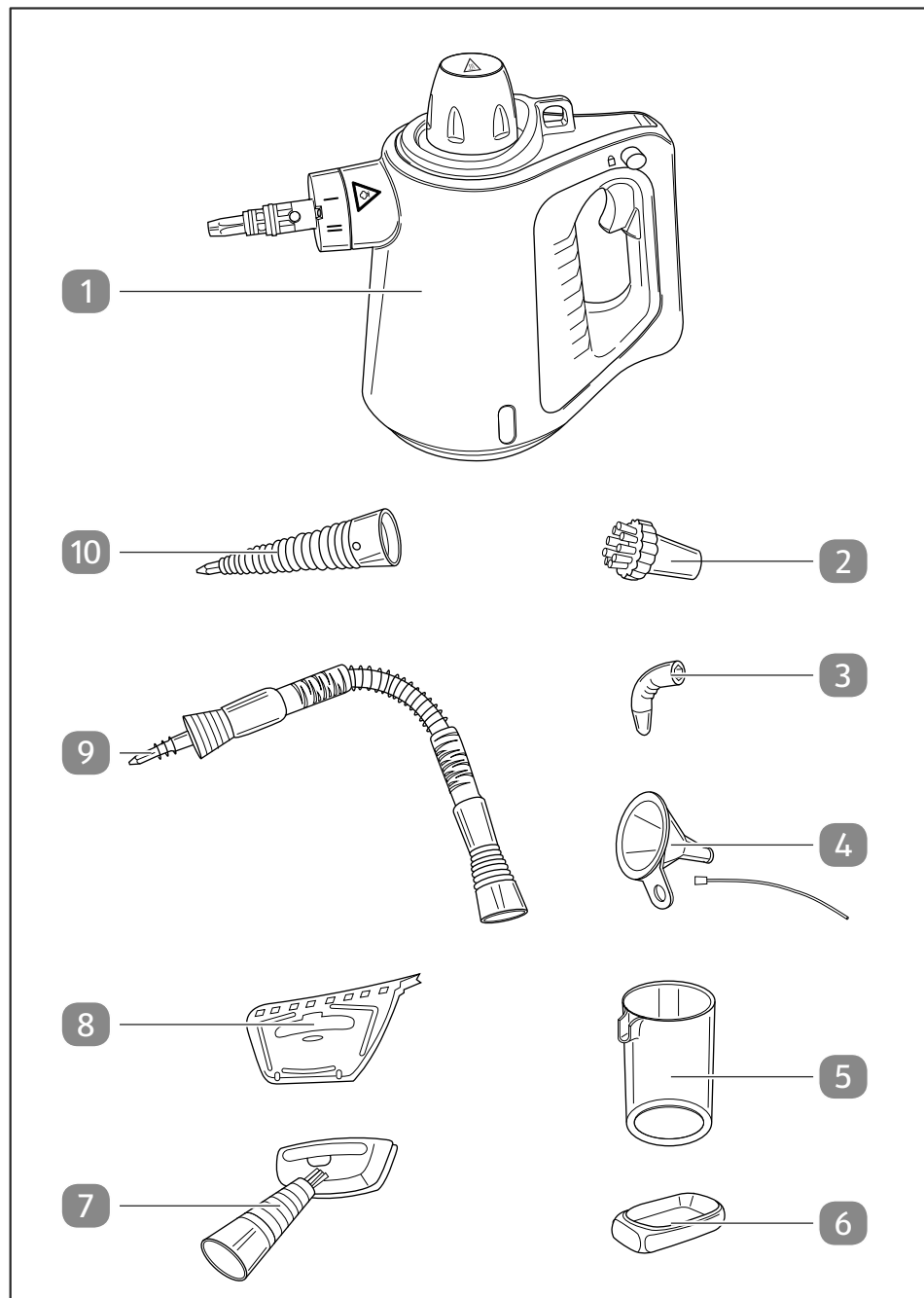
11/22/2021

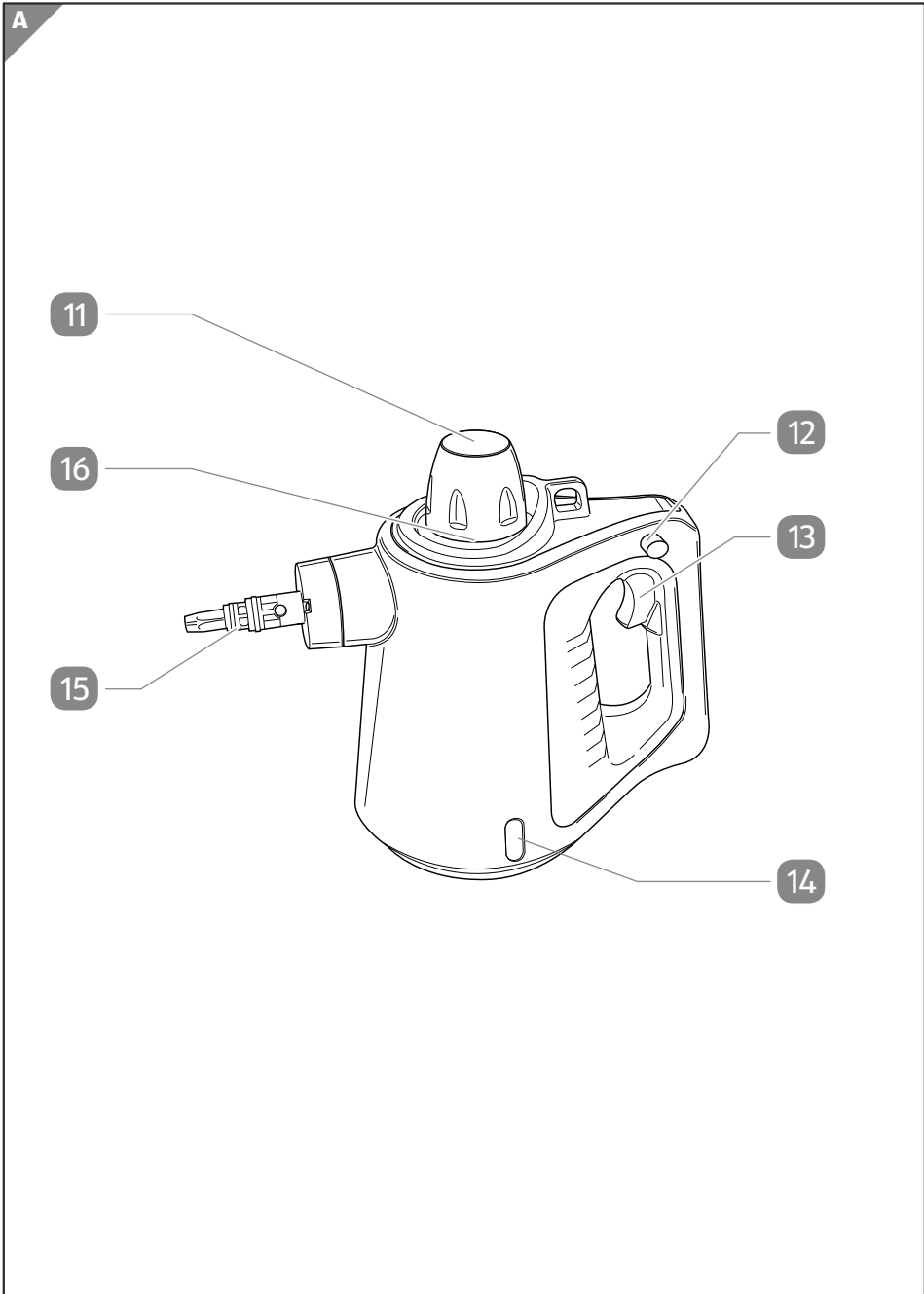
3
JAHRE
GARANTIE

cod. 5215107600 rev. 0 - 11/09/20

Originalbetriebsanleitung

Übersicht





Lieferumfang/Geräteteile

- 1 Handdampfreiniger
- 2 Rundbürste
- 3 Winkeldüse
- 4 Trichter / Verlängerung
- 5 Messbecher
- 6 Stoffüberzug
- 7 Textilbürste
- 8 Glasreiniger
- 9 Flexibler Schlauch
- 10 Gerade Düse
- 11 Sicherheitsverschluss
- 12 Sicherungsschalter
- 13 Dampftaste
- 14 Kontrollleuchte
- 15 Dampfdüse
- 16 Einfüllöffnung

Inhaltsverzeichnis

Übersicht	2
Lieferumfang/Geräteteile	4
Allgemeines	6
Bedienungsanleitung lesen und aufbewahren.....	6
Bestimmungsgemäßer Gebrauch	6
Zeichenerklärung	7
Sicherheit.....	8
Dampfreiniger und Lieferumfang prüfen	14
Bedienung	15
Wasser einfüllen/nachfüllen.....	15
Dampfreiniger in Betrieb nehmen.....	16
Sicherung ver- und entriegeln.....	17
Verwendung der Zubehörteile	18
Flexiblen Schlauch verwenden.....	19
Gerade Düse verwenden.....	20
Glasreiniger verwenden.....	20
Textilbürste verwenden.....	20
Winkeldüse und Rundbürste verwenden.....	21
Kessel nach der Verwendung leeren	21
Reinigung und Wartung	22
Aufbewahrung	23
Transport	23
Fehlersuche	23
Technische Daten	25
Konformitätserklärung	25
Entsorgung	25
Verpackung entsorgen.....	25
Dampfreiniger entsorgen.....	25

Allgemeines

Bedienungsanleitung lesen und aufbewahren



Diese Bedienungsanleitung gehört zu diesem Hand-Dampfreiniger (im Folgenden nur „Dampfreiniger“ genannt). Sie enthält wichtige Informationen zur Inbetriebnahme und Handhabung.

Lesen Sie die Bedienungsanleitung, insbesondere die Sicherheitshinweise, sorgfältig durch, bevor Sie das Gerät einsetzen. Die Nichtbeachtung dieser Bedienungsanleitung kann zu schweren Verletzungen oder Schäden am Gerät führen.

Die Bedienungsanleitung basiert auf den in der Europäischen Union gültigen Normen und Regeln. Beachten Sie im Ausland auch landesspezifische Richtlinien und Gesetze.

Bewahren Sie die Bedienungsanleitung für die weitere Nutzung auf. Wenn Sie das Gerät an Dritte weitergeben, geben Sie unbedingt diese Bedienungsanleitung mit.

Bestimmungsgemäßer Gebrauch

Der Dampfreiniger ist ausschließlich zum Lösen von Verschmutzungen mit Wasserdampf konzipiert. Er ist beispielsweise zum Reinigen folgender Bereiche geeignet: glatte Flächen (z. B. Arbeitsflächen, Fliesen, Kacheln, Fenster oder Spiegel), schwer zugängliche Bereiche (z. B. Ecken, Fugen, Jalousien, WC, Armaturen) und Textilien (z. B. Vorhänge, Polster, Kleidungsstücke und Autositze). Der Dampfreiniger ist ausschließlich für den Privatgebrauch bestimmt und nicht für den gewerblichen Bereich geeignet. Der Dampfreiniger ist nicht vorgesehen zur Verwendung im Freien und nicht zur Verwendung mit anderen Flüssigkeiten als Wasser.

Es ist ausschließlich für den Privatgebrauch bestimmt und nicht für den gewerblichen Bereich geeignet. Verwenden Sie das Gerät nur wie in dieser Bedienungsanleitung beschrieben. Jede andere Verwendung gilt als nicht bestimmungsgemäß und kann zu Sachschäden oder sogar zu Personenschäden führen. Das Gerät ist kein Kinderspielzeug.

Der Hersteller oder Händler übernimmt keine Haftung für Schäden, die durch nicht bestimmungsgemäßen oder falschen Gebrauch entstanden sind.

Zeichenerklärung

Die folgenden Symbole werden in dieser Bedienungsanleitung, auf dem Gerät oder auf der Verpackung verwendet.



Dieses Symbol gibt Ihnen nützliche Zusatzinformationen zum Zusammenbau oder Betrieb.



Konformitätserklärung (siehe Kapitel „Konformitätserklärung“): Mit diesem Symbol gekennzeichnete Produkte erfüllen alle anzuwendenden Gemeinschaftsvorschriften des Europäischen Wirtschaftsraums.



Das Prüfsiegel „GS“ (Geprüfte Sicherheit) bestätigt die Konformität des Gerätes mit dem deutschen Produktsicherheitsgesetz (ProdSG).



Der Stoffüberzug ist bis 60 °C maschinenwaschbar.



Der Stoffüberzug kann bei niedriger Temperatur im Trommelrockner getrocknet werden.



Den Stoffüberzug nicht bügeln.



Verbrühungsgefahr. Dieses Symbol warnt Sie vor austretendem Dampf. Beachten Sie die Sicherheitshinweise.



Warnung vor heißer Oberfläche.



Schutzklasse I



WARNUNG:



Vor Benutzung des Dampfreinigers die Anweisungen lesen.

Sicherheit

Die folgenden Signalworte werden in dieser Bedienungsanleitung verwendet.

⚠️ WARNUNG!

Dieses Signalsymbol/-wort bezeichnet eine Gefährdung mit einem mittleren Risikograd, die, wenn sie nicht vermieden wird, den Tod oder eine schwere Verletzung zur Folge haben kann.

HINWEIS!

Dieses Signalwort warnt vor möglichen Sachschäden.

Sicherheitshinweise

⚠️ WARNUNG!

Stromschlaggefahr!

Fehlerhafte Elektroinstallation oder zu hohe Netzspannung können zu elektrischem Stromschlag führen.

- Schließen Sie den Dampfreiniger nur an, wenn die Netzspannung der Steckdose mit der Angabe auf dem Typenschild übereinstimmt.
- Schließen Sie den Dampfreiniger nur an eine ordnungsgemäß installierte Steckdose mit Schutzkontakt an.
- Schließen Sie den Dampfreiniger nur an eine gut zugängliche Steckdose an, damit Sie den Dampfreiniger bei einem Störfall schnell vom Stromnetz trennen können.
- Betreiben Sie den Dampfreiniger nicht, wenn er sichtbare Schäden aufweist oder das Netzkabel bzw. der Netzstecker defekt ist.
- Wenn das Netzkabel des Dampfreinigers beschädigt ist, muss es durch den Hersteller oder seinen Kundendienst oder eine ähnlich qualifizierte Person ersetzt werden, um Gefährdungen zu vermeiden.
- Öffnen Sie das Gehäuse nicht, sondern überlassen Sie die Reparatur Fachkräften. Wenden Sie sich dazu an eine Fachwerkstatt. Bei eigenständig durchgeführten

Reparaturen, unsachgemäßem Anschluss oder falscher Bedienung sind Haftungs- und Garantieansprüche ausgeschlossen.

- Bei Reparaturen dürfen nur Teile verwendet werden, die den ursprünglichen Gerätedaten entsprechen. In diesem Dampfreiniger befinden sich elektrische und mechanische Teile, die zum Schutz gegen Gefahrenquellen unerlässlich sind.
- Betreiben Sie den Dampfreiniger nicht mit einer externen Zeitschaltuhr oder einem separaten Fernwirkssystem.
- Verwenden Sie ausschließlich spritzwassergeschützte Verlängerungsleitungen mit einem Querschnitt von mindestens 3 mm².
- Tauchen Sie weder den Dampfreiniger noch das Netzkabel oder den Netzstecker in Wasser oder andere Flüssigkeiten.
- Fassen Sie den Netzstecker niemals mit feuchten Händen an.
- Ziehen Sie den Netzstecker nie am Netzkabel aus der Steckdose, sondern fassen Sie immer den Netzstecker an.
- Verwenden Sie das Netzkabel nie als Tragegriff.
- Halten Sie den Dampfreiniger, den Netzstecker und das Netzkabel von offenem Feuer und heißen Flächen fern.
- Verlegen Sie das Netzkabel so, dass es nicht zur Stolperfalle wird.
- Knicken Sie das Netzkabel nicht und legen Sie es nicht über scharfe Kanten.
- Verwenden Sie den Dampfreiniger nur in Innenräumen. Betreiben Sie ihn nicht im Außenbereich oder im Regen.
- Verwenden Sie den Dampfreiniger nicht in Schwimmbecken, die Wasser enthalten.
- Lagern Sie den Dampfreiniger nie so, dass er in eine Wanne oder in ein Waschbecken fallen kann.

Zeichenerklärung

- Greifen Sie niemals nach einem Elektrogerät, wenn es ins Wasser gefallen ist. Ziehen Sie in einem solchen Fall sofort den Netzstecker aus der Steckdose.
- Sorgen Sie dafür, dass Kinder keine Gegenstände in den Dampfreiniger hineinstecken.
- Lassen Sie den Dampfreiniger niemals unbeaufsichtigt. Ziehen Sie nach Gebrauch oder bei Arbeitsunterbrechungen stets den Netzstecker aus der Steckdose. Das Gerät heizt und erzeugt Dampfdruck, solange der Netzstecker in der Steckdose steckt.
- Ziehen Sie den Netzstecker aus der Steckdose, bevor Sie den Dampfreiniger mit Wasser befüllen, reinigen oder Zubehörteile wechseln.
- Ziehen Sie erst den Netzstecker aus der Steckdose, wenn Sie den Dampfreiniger nicht mehr benutzen oder Wartungsarbeiten durchführen.
- Richten Sie den Dampf niemals direkt auf elektrische Geräte oder Einrichtungen, die elektrische Bauteile enthalten, wie z. B. den Innenraum von Öfen.
- Richten Sie den Dampfstrahl nicht auf den Dampfreiniger selbst.
- Verwenden Sie den Dampfreiniger nur mit trockenen Händen und nicht ohne Schuhe (nicht barfuß). Damit verringern Sie im Fehlerfall gefährliche Körperströme.
- Richten Sie den Dampfreiniger nie auf feuchteempfindliche Gegenstände.

▲ WARNUNG!

Gefahren für Kinder und Personen mit verringerten physischen, sensorischen oder mentalen Fähigkeiten (beispielsweise teilweise Behinderte, ältere Personen mit Einschränkung ihrer physischen und mentalen Fähigkeiten)

oder Mangel an Erfahrung und Wissen (beispielsweise ältere Kinder).

- Dieses Gerät kann von Personen mit verringerten physischen, sensorischen oder mentalen Fähigkeiten oder Mangel an Erfahrung und Wissen benutzt werden, wenn sie beaufsichtigt oder bezüglich des sicheren Gebrauchs des Gerätes unterwiesen wurden und die daraus resultierenden Gefahren verstehen. Kinder dürfen nicht mit dem Gerät spielen.
- Der Dampfreiniger darf nicht von Kindern benutzt werden. Kinder müssen beaufsichtigt werden, um sicherzustellen, dass sie nicht mit dem Dampfreiniger spielen.
- Halten Sie Kinder vom Dampfreiniger und der Anschlussleitung fern, solange er eingeschaltet ist oder sich abkühlt.
- Lassen Sie den Dampfreiniger während des Betriebs nicht unbeaufsichtigt.
- Lassen Sie Kinder nicht mit der Verpackungsfolie spielen. Kinder können sich beim Spielen darin verfangen und ersticken.

⚠️ WARNUNG!**Verbrühungsgefahr!**

Während des Gebrauchs tritt heißer Dampf aus dem Dampfreiniger aus. Teile des Dampfreinigers werden heiß.

- Nehmen Sie niemals den Sicherheitsverschluss ab, solange Sie den Dampfreiniger verwenden.
- Der Sicherheitsverschluss kann nur entfernt werden, wenn der Dampfdruck im Kessel weniger als 0,3 bar (ca. 4,5 Psi) beträgt. Lassen Sie den Dampfreiniger nach dem Gebrauch abkühlen, bevor Sie den Kessel leeren oder die Zubehörteile entfernen.

- Berühren Sie die heißen Teile des Dampfreinigers während des Betriebs nicht mit bloßen Fingern. Weisen Sie auch andere Benutzer auf die Gefahren hin.
- Beachten Sie, dass aus dem Dampfreiniger auch nach dem Abschalten heißer Dampf entweichen kann.

⚠️ WARNUNG!

Verletzungsgefahr!

Unsachgemäßer Gebrauch mit dem Dampfreiniger kann zu Verletzungen führen.

- Verwenden Sie den Dampfreiniger nur mit dem mitgelieferten Zubehör und vom Hersteller freigegebene Originalersatzteile.
- Lassen Sie die verwendeten Zubehöerteile erst abkühlen, bevor Sie diese abnehmen.
- Verwenden Sie den Dampfreiniger nicht, wenn er heruntergefallen ist, wenn offensichtliche Beschädigungen sichtbar sind oder wenn er undicht ist.
- Versuchen Sie nicht gesundheitsgefährdende Stoffe (z. B. Asbest) mit dem Dampfreiniger abzudampfen.
- Richten Sie niemals den Dampfstrahl auf Menschen oder Tiere. Heißer Dampf kann erhebliche Verletzungen bewirken. Achten Sie auf Ihre Umgebung.
- Richten Sie den Dampfstrahl nicht auf sich selbst oder andere Personen, um Kleidung oder Schuhwerk zu reinigen.
- Neigen Sie den Dampfreiniger während des Gebrauchs nie mehr als 45° von der aufrechten Position, um zu verhindern, dass heißes Wasser aus dem Kessel läuft.
- Trinken Sie niemals das Wasser, welches aus der Dampf Düse austritt.

HINWEIS!**Beschädigungsgefahr!**

Unsachgemäßer Umgang mit dem Dampfreiniger kann zu Beschädigungen des Dampfreinigers oder zu Sachschäden führen.

- Prüfen Sie erst an einer unauffälligen Stelle, ob das zu reinigende Material für die Reinigung mit einem Dampfreiniger geeignet ist, z. B.:
 - lackiertes Holz oder Leder kann durch Dampf ausgebleicht werden.
 - ungeschütztes Holz kann quellen.
 - Wachs-Schutzschichten können durch Dampf abgelöst werden.
 - Kunststoffe können durch Dampfeinwirkung anlaufen.
 - Weich-Kunststoffe können sich unter Dampfeinwirkung verformen.
 - kalte Glas- oder Spiegelflächen können springen, wenn heißer Dampf auftrifft.
- Wenn Sie Fenster reinigen wollen, müssen Sie diese erst vorher erwärmen, z. B. indem Sie zunächst aus größerem Abstand und dann aus immer geringer werdendem Abstand großflächig Dampf auftragen.
- Acryl, Samt und Seide reagieren empfindlich auf heißen Dampf, ebenso Kunststoff-Fasern.
- Bringen Sie das Netzkabel nicht mit heißen Teilen in Berührung.
- Setzen Sie den Dampfreiniger niemals hoher Temperatur (Heizung etc.) oder Witterungseinflüssen (Regen etc.) aus.
- Füllen Sie niemals andere Flüssigkeiten als Wasser in den Dampfreiniger.
- Füllen Sie keine Kalkentferner, Duftstoffe, Alkohole oder Reinigungsmittel in den Kessel, da diese den Dampfreiniger beschädigen können.
- Tauchen Sie den Dampfreiniger zum Reinigen niemals in Wasser und verwenden Sie zur Reinigung keinen

Dampfreiniger. Der Dampfreiniger kann sonst beschädigt werden.

- Geben Sie den Dampfreiniger oder die Einzelteile keinesfalls in die Spülmaschine. Sie würden ihn dadurch zerstören.
- Verwenden Sie den Dampfreiniger nicht mehr, wenn die Kunststoffbauteile des Dampfreinigers Risse oder Sprünge haben oder sich verformt haben. Ersetzen Sie beschädigte Bauteile nur durch passende Originalersatzteile.
- Betreiben Sie den Dampfreiniger nicht mit leerem Kessel. Wenn der Wasservorrat verbraucht ist, ziehen Sie den Netzstecker aus der Steckdose, um ein Überhitzen zu vermeiden.

Dampfreiniger und Lieferumfang prüfen

HINWEIS!

Beschädigungsgefahr!

Wenn Sie die Verpackung unvorsichtig mit einem scharfen Messer oder anderen spitzen Gegenständen öffnen, kann der Dampfreiniger schnell beschädigt werden.

- Gehen Sie beim Öffnen sehr vorsichtig vor.
1. Nehmen Sie den Dampfreiniger aus der Verpackung.
 2. Prüfen Sie, ob die Lieferung vollständig ist (siehe Kapitel Lieferumfang/ Geräteteile).
 3. Kontrollieren Sie, ob der Dampfreiniger oder die Einzelteile Schäden aufweisen. Ist dies der Fall, benutzen Sie den Dampfreiniger nicht. Wenden Sie sich über die auf der Garantiekarte angegebene Serviceadresse an den Hersteller.

Bedienung

Wasser einfüllen/nachfüllen

⚠ WARNUNG!**Stromschlaggefahr!**

Unsachgemäßer Umgang mit dem Dampfreiniger kann zu elektrischem Stromschlag führen.

- Schrauben Sie den Sicherheitsverschluss nur ab, wenn der Dampfreiniger von der Steckdose getrennt wurde.

HINWEIS!**Beschädigungsgefahr!**

Unsachgemäßer Umgang mit dem Dampfreiniger kann zu Beschädigungen des Dampfreinigers oder zu Sachschäden führen.

- Geben Sie keine Zusätze oder Reinigungsmittel in den Kessel.



Achten Sie darauf, dass Sie ca. 175 ml Wasser in den Kessel des Dampfreinigers einfüllen.



Ist kein Wasser mehr im Kessel tritt bei Betätigung der Dampftaste kein Dampf mehr aus.

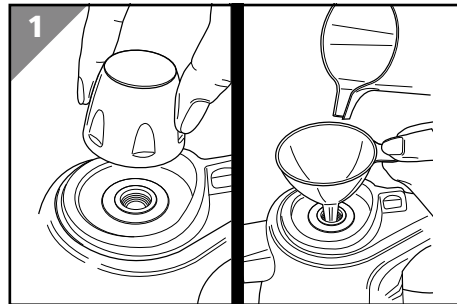


Der Sicherheitsverschluss lässt sich nicht öffnen, solange der Kessel noch unter Druck steht.

Bedienung

Wasser einfüllen

1. Ziehen Sie den Netzstecker aus der Steckdose.
2. Öffnen Sie den Sicherheitsverschluss **11**.
3. Füllen Sie über die Einfüllöffnung **16** den Kessel mit Wasser. Nehmen Sie hierzu den mitgelieferten Messbecher **5** und den Trichter **4** zur Hilfe.
4. Schließen Sie den Sicherheitsverschluss wieder.



Wasser nachfüllen

1. Ziehen Sie den Netzstecker aus der Steckdose.
2. Drücken Sie die Dampftaste **13**, bis kein Wasserdampf mehr austritt.
3. Warten Sie mindestens 5 Minuten.
4. Drehen Sie den Sicherheitsverschluss **11** langsam auf und warten Sie einige Sekunden, bis das Zischen des Wasserdampfes aufgehört hat, bevor Sie ihn vollständig abschrauben.
5. Füllen Sie den Kessel wieder mit Wasser auf. Nehmen Sie hierzu den mitgelieferten Messbecher **5** und den Trichter **4** zur Hilfe.
6. Schließen Sie den Sicherheitsverschluss wieder.

Es wird empfohlen, den Dampfreiniger mit Leitungswasser oder, als Alternative für Regionen mit sehr hartem Wasser, mit 50 % demineralisiertem Wasser und 50 % Leitungswasser zu befüllen. Ansonsten kann der Dampfreiniger vorzeitig verkalken und die Dampfdüse **15** verstopfen. Die Wasserhärte Ihres Leitungswassers können Sie beim örtlichen Wasserwerk erfragen.

Dampfreiniger in Betrieb nehmen

⚠️ WARNUNG!

Verletzungsgefahr!

Unsachgemäßer Gebrauch mit dem Dampfreiniger kann zu Verletzungen führen.

- Drücken Sie die Dampftaste erst dann, wenn die Kontrollleuchte erloschen ist. Ansonsten kann es im Dampfreiniger zur Ansammlung von heißem Wasser

kommen, das aus der Dampfdüse tropft oder sprüht. Es besteht Verbrühungsgefahr.

- Der Sicherheitsverschluss kann nur entfernt werden, wenn der Dampfdruck im Kessel weniger als 0,3 bar (ca. 4,5 Psi) beträgt. Lassen Sie den Dampfreiniger nach dem Gebrauch abkühlen, bevor Sie den Kessel leeren oder die Zubehörteile entfernen.

HINWEIS!

Beschädigungsgefahr!

Unsachgemäßer Umgang mit dem Dampfreiniger kann zu Beschädigungen des Dampfreinigers oder zu Sachschäden führen.

- Schalten Sie den Dampfreiniger nur ein, wenn sich Wasser im Kessel befindet. Der Dampfreiniger kann sonst überhitzen.

1. Stecken Sie den Netzstecker in eine Steckdose.

Die Kontrollleuchte **14** leuchtet und signalisiert die Verbindung zum Stromnetz. Sobald der Dampfreiniger betriebsbereit ist, erlischt die Kontrollleuchte.

2. Entriegeln Sie ggf. den Sicherungsschalter **12** (siehe Kapitel „Sicherung ver- und entriegeln“).

3. Drücken Sie die Dampftaste **13**.

Dampf tritt aus der Dampfdüse **15** aus. Wenn der Dampfstoß nachlässt, leuchtet die Kontrollleuchte. Lassen Sie die Dampftaste los, bis die Kontrollleuchte wieder erlischt.





Wenn während des Betriebs Wasser aus der Dampfdüse tropft oder der austretende Dampf nachlässt, lassen Sie die Dampftaste los. Der Dampfreiniger muss erst wieder aufheizen. Währenddessen schaltet sich die Kontrollleuchte ein und wieder aus. Warten Sie, bis die Kontrollleuchte wieder erlischt.

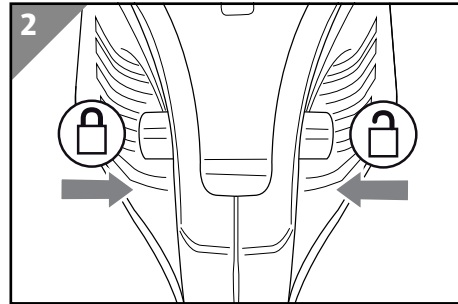
Der Dampfreiniger besitzt einen Überhitzungsschutz. Er schaltet sich bei Überhitzung (z. B. durch leeren Kessel) automatisch ab. Ist dies der Fall, ziehen Sie den Netzstecker aus der Steckdose und befüllen Sie den Kessel.

Sicherung ver- und entriegeln

Der Dampfreiniger ist mit einer Sicherung ausgestattet.

Bedienung

- Um die Sicherung zu verriegeln, schieben Sie den Sicherungsschalter **12** in die Position . Die Dampftaste **13** lässt sich nun nicht mehr betätigen.
- Um die Sicherung zu entriegeln, schieben Sie den Sicherungsschalter in die Position . Die Dampftaste lässt sich nun wieder betätigen.



Verwendung der Zubehörteile

Der Dampfreiniger umfasst mehrere Zubehörteile für verschiedene Reinigungszwecke:

Zubehör	Reinigungszweck
Flexibler Schlauch 9	Verwenden Sie den flexiblen Schlauch als Verlängerung für die gerade Düse, die Rundbürste, die Winkeldüse, die Textilbürste oder den Glasreiniger.
Gerade Düse 10	Geeignet für die Reinigung von schwer zugänglichen Bereichen oder als Verlängerung für die Rundbürste oder die Winkeldüse.
Rundbürste 2	Geeignet für die Reinigung von Radkappen von Fahrzeugen, Wasserarmaturen oder Fliesenfugen in Küchen oder Bädern usw.
Winkeldüse 3	Geeignet für die Reinigung von schwer erreichbaren Ecken und Nischen, z. B. Waschbecken und Heizkörper.
Stoffüberzug 6	Geeignet für die Reinigung von empfindlichen Oberflächen, z. B. Sofas und Sessel (in Kombination mit der Textilbürste).
Glasreiniger 8	Geeignet für die Reinigung von glatten Oberflächen, z. B. Spiegel, Fenster und Duschwände (in Kombination mit der Textilbürste).
Textilbürste 7	Geeignet für die Reinigung von Stoffen, z. B. Teppiche.

⚠️ WARNUNG!**Verletzungsgefahr!**

Unsachgemäßer Gebrauch des Dampfreinigers kann zu Verletzungen führen.

- Ziehen Sie immer den Netzstecker aus der Steckdose, bevor Sie einen Aufsatz aufsetzen/abnehmen.
- Warten Sie, bis sich der Dampfreiniger abgekühlt hat, bevor Sie einen Aufsatz aufsetzen/abnehmen.
- Warten Sie, bis jeglicher Dampf abgelassen ist, bevor Sie einen Aufsatz aufsetzen/abnehmen.

Sie können zum Reinigen entweder den Dampf direkt aus der Dampfdüse **15** verwenden oder einen Aufsatz aufsetzen.

Benutzen Sie keinen Aufsatz, wenn Sie zum Beispiel Toilette und Waschbecken, Armaturen und Abflüsse, Fenster, Möbelstoffe, Fensterläden oder Spiegel reinigen wollen. Sie können das Wasser mit dem gelösten Schmutz auf glatten Flächen nach der Reinigung mit dem Glasreiniger **8** einfach abziehen.

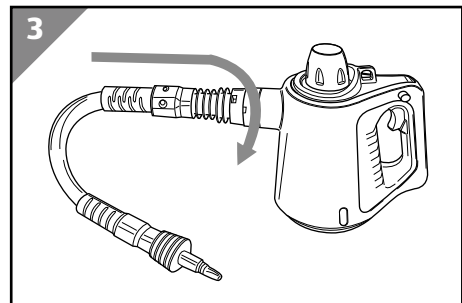


Je näher die Dampfdüse an der zu reinigenden Fläche ist, desto besser ist die Wirkung. Dampfdruck und -temperatur sind beim Austritt unmittelbar an der Dampfdüse am höchsten.

Hartnäckiger Schmutz muss vorher mit Wasser eingeweicht werden.

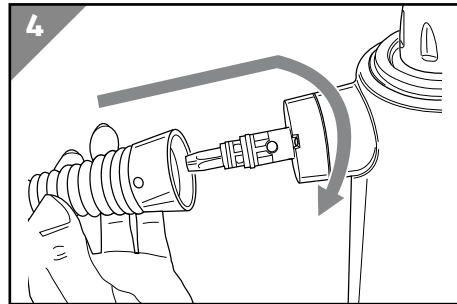
Flexiblen Schlauch verwenden

1. Stecken Sie den flexiblen Schlauch **9** bis zum Anschlag auf die Dampfdüse **15**.
2. Drehen Sie den flexiblen Schlauch in Pfeilrichtung, bis er mit der Dampfdüse verriegelt ist.
Der flexible Schlauch bleibt in dieser Position blockiert.
3. Das Abnehmen des flexiblen Schlauchs erfolgt in umgekehrter Reihenfolge.



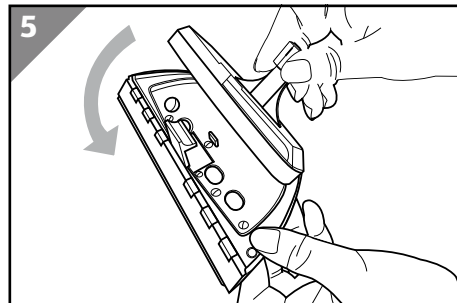
Gerade Düse verwenden

1. Stecken Sie die gerade Düse **10** bis zum Anschlag auf die Dampfdüse **15**.
2. Drehen Sie die gerade Düse in Pfeilrichtung, bis er mit der Dampfdüse verriegelt ist.
Die gerade Düse bleibt in dieser Position blockiert.
3. Das Abnehmen der gerade Düse erfolgt in umgekehrter Reihenfolge.



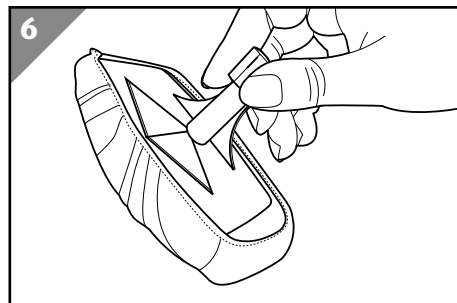
Glasreiniger verwenden

1. Nehmen Sie die Textilbürste **7** und setzen Sie diese mit den beiden Halterungen zuerst auf den Glasreiniger **8**.
2. Drücken Sie die Textilbürste unter die Halterung des Glasreinigers.



Textilbürste verwenden

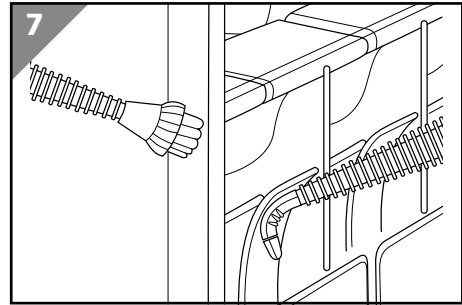
1. Schieben Sie die Textilbürste **7** bis zum Anschlag auf die Dampfdüse **15**.
2. Drehen Sie die Textilbürste in Pfeilrichtung, bis sie mit der Dampfdüse verriegelt ist. Die Textilbürste bleibt in dieser Position blockiert.
Zur Benutzung der Textilbürste wird ein Stoffüberzug **6** mitgeliefert. Dieser kann bei der Reinigung empfindlicher Oberflächen, wie z. B. Sofas und Sessel, benutzt werden.
3. Das Abnehmen der Textilbürste erfolgt in umgekehrter Reihenfolge.



Winkeldüse und Rundbürste verwenden

- Benutzen Sie die Winkeldüse **3** für enge Ecken oder Fugen oder schwer zugängliche Stellen.
- Benutzen Sie die Rundbürste **2** für hartnäckige Verschmutzungen, z. B. an Felgen.

Die beiden Aufsätze können sowohl an der geraden Düse **10** als auch am flexiblen Schlauch **9** befestigt werden, oder direkt an der Dampfdüse **15**.



- Schieben Sie die Winkeldüse oder Rundbürste bis zum Anschlag auf die Dampfdüse.

Kessel nach der Verwendung leeren

⚠ WARNUNG!

Verletzungsgefahr!

Der Dampfreiniger ist nach jedem Gebrauch sehr heiß. Der Sicherheitsverschluss kann nur entfernt werden, wenn der Dampfdruck im Kessel weniger als 0,3 bar beträgt.

- Lassen Sie den Dampfreiniger nach dem Gebrauch abkühlen, bevor Sie den Kessel leeren.
1. Wenn Sie mit der Reinigung fertig sind, ziehen Sie den Netzstecker aus der Steckdose.
 2. Lassen Sie den Dampfreiniger vollständig abkühlen.
 3. Schrauben Sie den Sicherheitsverschluss **11** ab.
 4. Entleeren Sie das Wasser aus dem Kessel.
 5. Schrauben Sie den Sicherheitsverschluss wieder fest.

Reinigung und Wartung

HINWEIS!

Kurzschlussgefahr!

In das Gehäuse eingedrungenes Wasser oder andere Flüssigkeiten können einen Kurzschluss verursachen.

- Ziehen Sie immer den Netzstecker aus der Steckdose, bevor Sie den Dampfreiniger reinigen und warten.
- Tauchen Sie den Dampfreiniger niemals in Wasser oder andere Flüssigkeiten.
- Halten Sie den Dampfreiniger niemals unter fließendes Wasser.
- Achten Sie darauf, dass kein Wasser oder andere Flüssigkeiten in das Gehäuse gelangen.

HINWEIS!

Beschädigungsgefahr!

Unsachgemäßer Umgang mit dem Dampfreiniger kann zu Beschädigungen des Dampfreinigers führen.

- Verwenden Sie keine aggressiven Reinigungsmittel, Bürsten mit Metall- oder Nylonborsten sowie keine scharfen oder metallischen Reinigungsgegenstände wie Messer, harte Spachtel und dergleichen. Diese können die Oberflächen beschädigen.
 - Geben Sie den Dampfreiniger keinesfalls in die Spülmaschine. Sie würden ihn dadurch zerstören.
1. Ziehen Sie vor der Reinigung den Netzstecker aus der Steckdose.
 2. Lassen Sie den Dampfreiniger vollständig abkühlen.
 3. Wischen Sie den Dampfreiniger und die Zubehörteile mit einem leicht angefeuchteten Tuch ab. Lassen Sie alle Teile danach vollständig trocknen.

4. Der abnehmbare Stoffüberzug **6** kann bei stärkeren Verschmutzungen gemäß den Reinigungssymbolen auf dem Etikett gereinigt werden:
- Der Stoffüberzug ist bis 60 °C maschinenwaschbar.
 - Der Stoffüberzug kann bei niedriger Temperatur im Trommel Trockner getrocknet werden.
 - Der Stoffüberzug darf nicht gebügelt werden.

Aufbewahrung

Alle Teile müssen vor dem Aufbewahren vollkommen trocken sein.

- Leeren Sie vor der Aufbewahrung den Kessel.
- Bewahren Sie den Dampfreiniger stets an einem trockenen, sauberen und staubfreien Ort auf.
- Lagern Sie den Dampfreiniger für Kinder unzugänglich und sicher verschlossen.

Transport

- Verwenden Sie zum Transport möglichst die Originalverpackung.
- Sichern Sie den Dampfreiniger gegen Verrutschen, wenn Sie ihn in einem Fahrzeug transportieren.

Fehlersuche

Problem	Mögliche Ursache	Fehlerbehebung
Der Dampfreiniger funktioniert nicht.	Der Netzstecker ist nicht in der Steckdose.	Schließen Sie den Dampfreiniger an eine Steckdose an.
	Der Kessel ist leer.	Füllen Sie Wasser in den Kessel.
	Der Dampfreiniger ist beschädigt.	Wenden Sie sich an den Kundendienst.
Es wird kein Dampf erzeugt.	Der Kessel ist leer.	Füllen Sie Wasser in den Kessel.
	Der Dampfreiniger ist noch nicht aufgeheizt.	Warten Sie, bis die Kontrollleuchte 14 erlischt.
	Der Dampfreiniger ist beschädigt.	Wenden Sie sich an den Kundendienst.

Fehlersuche

Die Kontrollleuchte 14 leuchtet auf und erlischt wieder.	Es liegt keine Störung vor: Die Temperatur war kurzzeitig unterschritten und wurde dann wieder aufgeheizt.	
Die Dampfmenge wird geringer.	Die Temperatur ist zu niedrig.	Warten Sie, bis sich der Dampfreiniger wieder aufgeheizt hat.
	Es befindet sich zu viel Wasser im Kessel.	Entnehmen Sie etwas Wasser aus dem Kessel.
Es tropft Wasser aus der Dampfdüse 15 .	Die Temperatur ist zu niedrig.	Warten Sie, bis sich der Dampfreiniger wieder aufgeheizt hat.
	Es befindet sich zu viel Wasser im Kessel.	Entnehmen Sie etwas Wasser aus dem Kessel.
Der Sicherheitsverschluss 11 lässt sich nicht öffnen.	Der Dampfreiniger ist zu heiß, bzw. der Druck im Kessel ist zu hoch.	Ziehen Sie den Netzstecker aus der Steckdose. Drücken Sie die Dampftaste 13 , bis genügend Dampf entwichen ist und der Druck im Kessel nachlässt. Warten Sie mindestens 5 Minuten.
Die Dampftaste 13 lässt sich nicht drücken.	Die Sicherung ist verriegelt.	Entriegeln Sie die Sicherung (siehe Kapitel „Sicherung ver- und entriegeln“).

Technische Daten

Modell:	4137
Artikelnummer:	803301
Versorgungsspannung:	220–240 V~, 50–60 Hz
Leistung:	900–1 050 W
Schutzklasse:	I
Schutzart:	IPX4
Kesselkapazität:	250 ml
Maximaler Betriebsdruck:	3 bar (0,3 MPa)
Gewicht mit Zubehör und ohne Verpackung:	1,6 kg
Abmessungen (B × T × H):	285 × 145 × 225 mm

Konformitätserklärung



Die EU-Konformitätserklärung kann bei der am Ende dieser Anleitung angeführten Adresse angefordert werden.

Entsorgung

Verpackung entsorgen



Entsorgen Sie die Verpackung sortenrein. Geben Sie Pappe und Karton zum Altpapier, Folien in die Wertstoffsammlung.

Dampfreiniger entsorgen

Anwendbar in der Europäischen Union und anderen europäischen Staaten mit Systemen zur getrennten Sammlung von Wertstoffen.



Altgeräte dürfen nicht in den Hausmüll!

Sollte der Dampfreiniger einmal nicht mehr benutzt werden können, so ist jeder Verbraucher **gesetzlich verpflichtet, Altgeräte getrennt vom Hausmüll**, z. B. bei einer Sammelstelle seiner Gemeinde/seines Stadtteils, abzugeben. Damit wird gewährleistet, dass Altgeräte

fachgerecht verwertet und negative Auswirkungen auf die Umwelt vermieden werden. Deswegen sind Elektrogeräte mit dem hier abgebildeten Symbol gekennzeichnet.

