

## Service-Scheck

Bitte den Scheck in Blockschrift ausfüllen und mit dem Artikel einsenden.

**Artikelnummer: 366 949**

Deutschland Österreich Schweiz

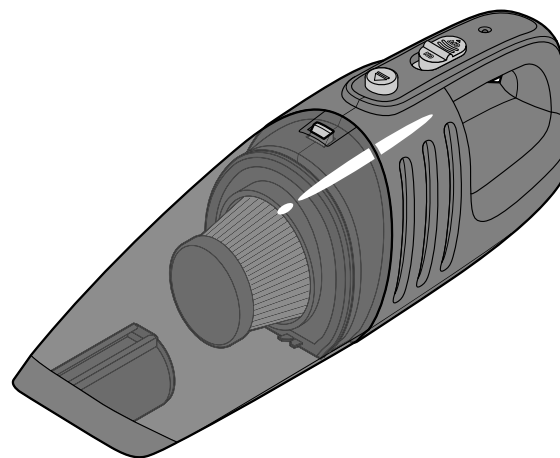
Fehlerangabe

Kaufdatum

Datum/Unterschrift



## Autostaubsauger



**de Bedienungsanleitung und Garantie**

Tchibo GmbH D-22290 Hamburg · 97985FV01X001X · 2018-08

## Liebe Kundin, lieber Kunde!

Ihr neuer Autostaubsauger eignet sich hervorragend für das Aufsaugen von Staub, Schmutz und Krümeln im Fußraum, auf den Autositzen etc. Das Anschlusskabel ist so lang, dass Sie damit auch bequem z.B. den Kofferraum aussaugen können. Schwer zugängliche Stellen erreichen Sie ganz einfach mit der aufsteckbaren Fugendüse.

Wir wünschen Ihnen viel Freude mit Ihrem neuen Autostaubsauger.

## Ihr Tchibo Team



[www.tchibo.de/anleitungen](http://www.tchibo.de/anleitungen)

### Inhalt

- |   |  |
|---|--|
| <b>3 Zu dieser Anleitung</b>                                  | <b>12 Reinigen</b>                               |
| <b>4 Sicherheitshinweise</b>                                  | 12 Aufsätze reinigen                             |
| <b>7 Technische Daten</b>                                     | 12 Auffangbehälter entnehmen                     |
| <b>8 Auf einen Blick (Lieferumfang)</b>                       | 13 Filter entnehmen und säubern                  |
| <b>9 Gebrauch</b>   | 14 Gehäuse reinigen                              |
| 9 Autostaubsauger an Zigarettenanzünder-Steckdose anschließen | <b>14 Sicherung wechseln</b>                     |
| 10 Autostaubsauger ein- und ausschalten                       | <b>15 Störung / Abhilfe</b>                      |
| 10 Saugdüse aufstecken  | <b>17 Garantie</b>                               |
|   | <b>18 Tchibo Repair Center und Kundenservice</b> |

## Service-Scheck

Bitte den Scheck in Blockschrift ausfüllen und mit dem Artikel einsenden.

Name, Vorname \_\_\_\_\_

Straße, Nr. \_\_\_\_\_

PLZ, Ort \_\_\_\_\_

Land \_\_\_\_\_

Tel. (tagsüber) \_\_\_\_\_

**Liegt kein Garantiefall vor\*:** (bitte ankreuzen)

- Artikel bitte unrepariert zurücksenden.
- Bitte Kostenvoranschlag erstellen, wenn Kosten von über EUR 15,-/SFR 17,- entstehen.

\*Sie tragen die Kosten für Rücksendungen von Artikeln, die sich außerhalb der Garantie und Gewährleistung befinden.

## Tchibo Repair Center und Kundenservice

**Artikelnummer: 366 949**

Deutschland Österreich Schweiz

### Deutschland



**0800 - 334 49 95**  
(kostenfrei)

**TCHIBO REPAIR CENTER  
EURO REPAIR  
Europa-Allee 77  
54343 Föhren  
DEUTSCHLAND**

Montag - Sonntag  
(auch an Feiertagen)  
von 8.00 bis 22.00 Uhr  
E-Mail: [service@tchibo.de](mailto:service@tchibo.de)

### Österreich



**0800 - 711 020 012**  
(kostenfrei)

**TCHIBO REPAIR CENTER  
EURO REPAIR  
Europa-Allee 77  
54343 Föhren  
DEUTSCHLAND**

Montag - Sonntag  
(auch an Feiertagen)  
von 8.00 bis 22.00 Uhr  
E-Mail: [service@tchibo.at](mailto:service@tchibo.at)

### Schweiz



**0800 - 22 44 44**  
(kostenfrei)

**TCHIBO REPAIR CENTER  
SCHWEIZ  
Hirsrütiweg  
4303 Kaiseraugst  
SCHWEIZ**

Montag - Sonntag  
(auch an Feiertagen)  
von 7.00 bis 22.00 Uhr  
E-Mail: [service@tchibo.ch](mailto:service@tchibo.ch)

## Zu dieser Anleitung

Der Artikel ist mit Sicherheitsvorrichtungen ausgestattet. Lesen Sie trotzdem aufmerksam die Sicherheitshinweise und benutzen Sie den Artikel nur wie in dieser Anleitung beschrieben, damit es nicht versehentlich zu Verletzungen oder Schäden kommt.

Bewahren Sie diese Anleitung zum späteren Nachlesen auf. Bei Weitergabe des Artikels ist auch diese Anleitung mitzugeben.

Zeichen in dieser Anleitung:



Dieses Zeichen warnt Sie vor Verletzungsgefahren.



Dieses Zeichen warnt Sie vor Verletzungsgefahren durch Elektrizität.

Das Signalwort **GEFAHR** warnt vor möglichen schweren Verletzungen und Lebensgefahr.

Das Signalwort **WARNUNG** warnt vor Verletzungen und schweren Sachschäden.

Das Signalwort **VORSICHT** warnt vor leichten Verletzungen oder Beschädigungen.



So sind ergänzende Informationen gekennzeichnet.

## Sicherheitshinweise



### Verwendungszweck

- Der Autostaubsauger ist geeignet für Fahrzeuge mit Zigarettenanzünder-Steckdose. Der Artikel ist zum Aufsaugen von Staub, Schmutz, Krümeln etc. im Auto konzipiert. Er ist nicht für die Reinigung großer Flächen oder für einen Dauereinsatz vorgesehen. Der Autostaubsauger ist für 12V-Systeme geeignet.
- Der Artikel ist für den Privatgebrauch konzipiert und für gewerbliche Zwecke ungeeignet.

### GEFAHR für Kinder und Personen mit eingeschränkter Fähigkeit Geräte zu bedienen

- Dieses Gerät darf nicht von Kindern und Personen verwendet werden, die aufgrund ihrer physischen, sensorischen oder geistigen Fähigkeiten oder ihrer Unerfahrenheit oder Unkenntnis nicht in der Lage sind, es sicher zu benutzen. Kinder müssen beaufsichtigt werden, um sicherzustellen, dass sie nicht mit dem Gerät spielen.
- Halten Sie Kinder von Verpackungsmaterial fern. Es besteht u.a. Erstickungsgefahr!

### WARNUNG vor Missbrauch

- Saugen Sie auf keinen Fall folgende Dinge auf:
  - glühende Asche, Zigarettenkippen, Streichhölzer etc.: Brandgefahr!
  - Drucker-Toner: Brand- bzw. Explosionsgefahr!
  - ätzende oder giftige Substanzen (Säure, Asbest oder Asbeststaub etc.): Gefahr für die Gesundheit!

## Garantie

Die Tchibo GmbH übernimmt **3 Jahre Garantie** ab Kaufdatum.

Tchibo GmbH, Überseering 18, 22297 Hamburg, Germany Innerhalb der Garantiezeit beheben wir kostenlos alle Material- oder Herstellfehler. Voraussetzung für die Gewährung der Garantie ist die Vorlage eines Kaufbelegs von Tchibo oder eines von Tchibo autorisierten Vertriebspartners.

Diese Garantie gilt innerhalb der EU, der Schweiz und in der Türkei. Sollte sich wider Erwarten ein Mangel herausstellen, füllen Sie bitte den beigefügten Service-Scheck aus. Schicken Sie ihn zusammen mit einer Kopie des Kaufbelegs und dem sorgfältig verpackten Artikel an das Tchibo Repair Center. Von der Garantie ausgenommen sind Schäden, die auf unsachgemäßer Behandlung beruhen, sowie Verschleißteile / Verbrauchsmaterial. Diese können Sie unter der angegebenen Rufnummer bestellen.

Nichtgarantiereparaturen können Sie gegen individuelle Berechnung zum Selbstkostenpreis vom Tchibo Repair Center durchführen lassen.

Die gesetzlichen Gewährleistungsrechte werden durch diese Garantie nicht eingeschränkt.



Der Artikel wird in dem genannten Tchibo Repair Center repariert. Bitte senden Sie ihn direkt an das für Ihr Land zuständige Repair Center. Nur dann kann eine zügige Bearbeitung und Rücksendung erfolgen. Für Produktinformationen, Zubehörbestellungen oder Fragen zur Serviceabwicklung rufen Sie bitte unseren Tchibo Kundenservice an. Bei Rückfragen geben Sie die Artikelnummer an.

1. Klemmen Sie die Fahrzeugbatterie ab bzw. entfernen Sie die Sicherung.
2. Entfernen Sie das steckengebliebene Teil des Anschlusssteckers mit einer isolierten Zange o.Ä. vorsichtig aus der Zigarettenanzünder-Steckdose.
3. Befestigen Sie das Teil wieder am Anschlussstecker.
4. Klemmen Sie die Fahrzeugbatterie wieder an bzw. stecken Sie die Sicherung wieder ein.

#### **Geringe Saugleistung**

- Ist der Auffangbehälter voll oder nicht korrekt eingesetzt?
- Ist der Filter stark verschmutzt?

#### **Staub entweicht aus dem Auffangbehälter**

- Ist der Auffangbehälter voll oder nicht korrekt eingesetzt?
- Ist der Filter nicht korrekt eingesetzt?

- Flüssigkeiten (insbesondere flüssige Teppich-Reinigungsmittel): Kurzschlussgefahr!
- spitze, harte Gegenstände (Glassplitter, Nägel etc.): Diese können den Filter zerstören.
- Gips, Zement, Bohrstaub, Bauschutt, Schminke etc.: Diese Substanzen können die Filter verstopfen und so das Gerät beschädigen.
- Kabel, Leitungen etc.: Deren Isolierung kann beschädigt werden.

#### **GEFAHR durch Elektrizität**

- Tauchen Sie Gerät und Anschlusskabel nicht in Wasser oder andere Flüssigkeiten ein, da sonst die Gefahr eines elektrischen Schlages besteht. Fassen Sie das Gerät nicht mit nassen Händen an.
- Falls ein Teil des Anschlusssteckers in der Zigarettenanzünder-Steckdose steckenbleiben sollte, muss es mit einer isolierten Zange o.Ä. herausgeholt werden. Klemmen Sie immer erst die Fahrzeugbatterie ab bzw. schalten Sie die Sicherung aus, bevor Sie in die Zigarettenanzünder-Steckdose greifen. Es besteht Stromschlaggefahr und die Gefahr eines Kurzschlusses der Auto-Elektrik.
- Stecken Sie keine Nadeln oder sonstige metallische Gegenstände in die Geräteöffnungen.
- Nehmen Sie das Gerät nicht in Betrieb, wenn das Gerät selbst, der Anschlussstecker oder das Anschlusskabel sichtbare Schäden aufweisen oder das Gerät heruntergefallen ist.

- Nehmen Sie das Gerät nicht weiter auseinander als in dieser Anleitung beschrieben. Nehmen Sie keine Veränderungen am Artikel vor. Lassen Sie Reparaturen am Gerät, am Anschlussstecker oder am Anschlusskabel nur von einer Fachwerkstatt bzw. durch unseren Kundenservice durchführen.

### **WARNUNG vor Verletzungen**

- Lassen Sie den Autostaubsauger bei Nichtgebrauch nicht lose im Fahrzeug liegen. Fixieren Sie ihn z.B. im Kofferraum oder bewahren Sie ihn im Haus auf.
- Achten Sie darauf, dass niemand über das Anschlusskabel stolpert.
- Saugen Sie niemals Menschen oder Tiere ab. Halten Sie grundsätzlich Haare, Körperteile und Kleidungsstücke, wie z.B. Schuhbänder und Schals, von der Saugöffnung fern. Versuchen Sie niemals, eine Verstopfung bei laufendem Gerät zu beseitigen.

### **VORSICHT - Sachschäden**

- Stecken Sie den Anschlussstecker nur in eine Zigarettenanzünder-Steckdose, die den „Technischen Daten“ entspricht.
- Überhitzen Sie den Autostaubsauger nicht. Schalten Sie ihn nach max. 15 Minuten aus und lassen ihn ca. 30 Minuten abkühlen. Achten Sie darauf, dass die Lüftungsschlitze des Gerätes nicht durch Staub oder Ähnliches abgedeckt sind.
- Tragen Sie den Autostaubsauger immer nur am Griff, nicht am Anschlusskabel.
- Benutzen Sie immer den Filter.
- Verwenden Sie nur Original-Zubehörteile.

2. Ersetzen Sie die Sicherung durch eine neue desselben Typs (siehe Kapitel „Technische Daten“). Ersatzsicherungen sind im Autoteile-Handel erhältlich.
3. Bauen Sie die Teile wieder in der gezeigten Reihenfolge zusammen.

## **Störung / Abhilfe**

### **Der Autostaubsauger funktioniert nicht**

- Ist der Anschlussstecker des Autostaubsaugers vollständig in die Zigarettenanzünder-Steckdose eingesteckt?
- Wird die Zigarettenanzünder-Steckdose mit Strom versorgt? Ggf. muss erst die Zündung eingeschaltet werden.
- Sind die Sicherung im Anschlussstecker des Autostaubsaugers und die entsprechende Fahrzeugsicherung für die Zigarettenanzünder-Steckdose in Ordnung?

### **Ein Teil des Anschlusssteckers des Autostaubsaugers hat sich beim Herausziehen gelöst und steckt in der Zigarettenanzünder-Steckdose fest**



#### **GEFAHR** - Lebensgefahr durch Stromschlag

- Falls ein Teil des Anschlusssteckers in der Zigarettenanzünder-Steckdose steckenbleiben sollte, muss es mit einer isolierten Zange o.Ä. herausgeholt werden. Klemmen Sie immer erst die Fahrzeugbatterie ab bzw. schalten Sie die Sicherung aus, bevor Sie in die Zigarettenanzünder-Steckdose greifen. Es besteht Stromschlaggefahr und die Gefahr eines Kurzschlusses der Auto-Elektrik.

## Gehäuse reinigen

### VORSICHT - Sachschaden

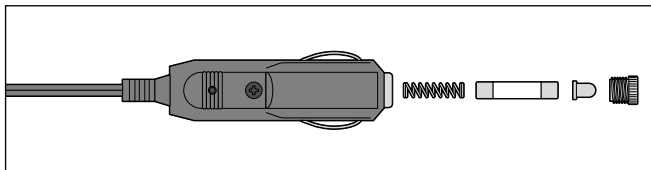
- Verwenden Sie zum Reinigen keine scharfen Chemikalien, aggressive oder scheuernde Reinigungsmittel.

▷ Reinigen Sie das Gehäuse mit einem leicht angefeuchteten, fusselfreien Tuch.

## Sicherung wechseln

Wenn der Autostaubsauger nicht mehr funktioniert, obwohl der Anschlussstecker vollständig in der Zigarettenanzünder-Steckdose eingesteckt ist, ist möglicherweise die Sicherung im Anschlussstecker defekt und muss durch eine neue ersetzt werden.

**i** Manche Zigarettenanzünder-Steckdosen werden erst dann mit Strom versorgt, wenn die Zündung eingeschaltet ist. Prüfen Sie dies zuerst.



1. Lösen Sie die Mutter (ggf. mithilfe einer Zange) und nehmen Sie alle Teile in der gezeigten Reihenfolge heraus.  
**Achtung: Die Sicherung ist federbelastet!**

14

14

- Ziehen Sie den Anschlussstecker bei Nichtgebrauch aus der Zigarettenanzünder-Steckdose, um die Autobatterie zu schonen. Ziehen Sie dabei am Anschlussstecker nicht am Anschlusskabel.
- Setzen Sie den Autostaubsauger keinen extremen Temperaturen aus. Schützen Sie ihn vor direkter Sonneneinstrahlung, Feuchtigkeit und Staub.
- Verwenden Sie auf keinen Fall kratzende, scheuernde oder aggressive Reinigungsmittel.
- Bevor Sie den Autostaubsauger in Betrieb nehmen, beachten Sie die Betriebsanleitungen der Fahrzeuge (insbesondere bei Hybrid- oder Elektro-Fahrzeugen), in denen Sie den Autostaubsauger anschließen bzw. fragen Sie den Fachhändler.

## Technische Daten

Modell:	366 949
Stromversorgung:	Zigarettenanzünder 12 V DC
Sicherung:	Schmelzsicherung 15 A / 250 V
Motorleistung:	75 W
Made exclusively for:	Tchibo GmbH, Überseering 18, 22297 Hamburg, Germany <a href="http://www.tchibo.de">www.tchibo.de</a>

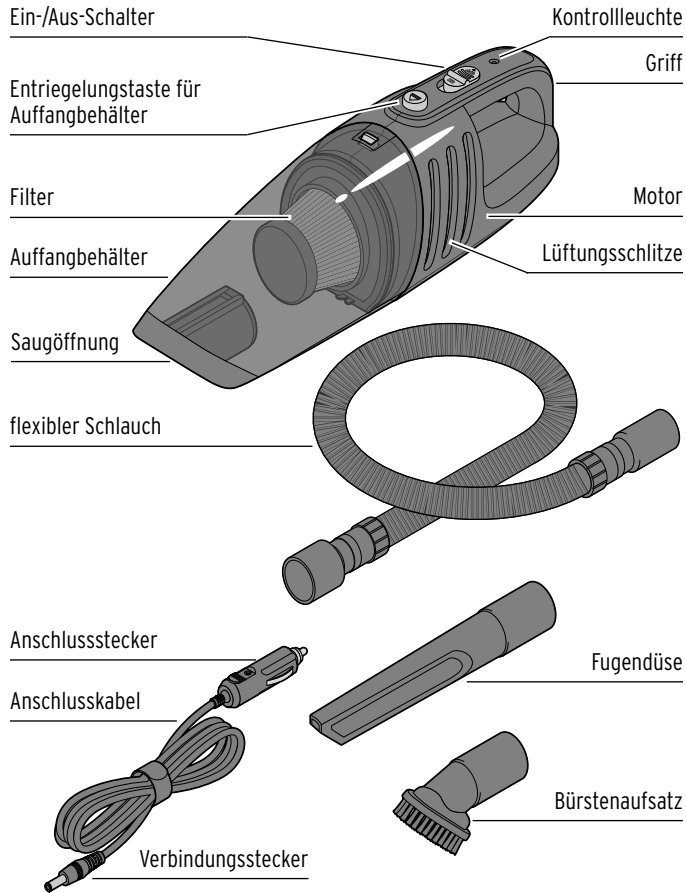
Im Zuge von Produktverbesserungen behalten wir uns technische und optische Veränderungen am Artikel vor.



7

7

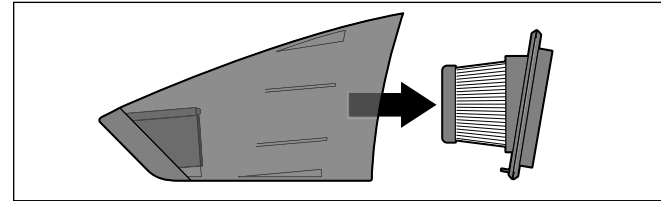
## Auf einen Blick (Lieferumfang)



8

8

## Filter entnehmen und säubern



1. Nehmen Sie den Filter aus dem Auffangbehälter heraus.
2. Leeren Sie den Auffangbehälter. Wischen Sie ihn bei Bedarf feucht aus.
3. Klopfen Sie den Filter aus.
4. Reinigen Sie den Filter mit einem leicht angefeuchteten, fusselreien Tuch oder mit einer Bürste.  
Bei stärkerer Verschmutzung reinigen Sie ihn mit einem herkömmlichen Staubsauger.  
Bei sehr starker Verschmutzung können Sie den Filter auch in lauwarmem, klarem Wasser waschen. Lassen Sie ihn in diesem Fall vollständig trocknen, bevor Sie ihn wieder einsetzen.  
Sollte sich der Filter nicht mehr zufriedenstellend reinigen lassen oder lässt die Saugleistung aufgrund des Filters nach, können Sie einen neuen Filter bei unserem Kundenservice erstehen (siehe Kapitel „Garantie“).
5. Zum Wiederaufsetzen des Auffangbehälters setzen Sie ihn zuerst unten am Autostaubsauger an (umgekehrte Reihenfolge wie in „Auffangbehälter entnehmen“ abgebildet). Führen Sie den Auffangbehälter anschließend nach oben bis zum Anschlag über das Motorteil. Die Entriegelungstaste muss hörbar und spürbar einrasten.

13

13



## Reinigen

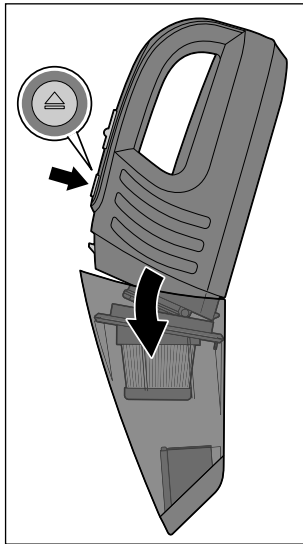
### Aufsätze reinigen

- ▷ Entfernen Sie Haare oder Schnüre aus dem Bürstenaufsatz.
- ▷ Wischen Sie die Aufsätze mit einem leicht angefeuchteten, fusselfreien Tuch ab.

### Auffangbehälter entnehmen

#### **VORSICHT** - Sachschaden

- Das Gerät darf nicht eingeschaltet sein während Sie den Auffangbehälter abnehmen.




1. Ziehen Sie den Anschlussstecker aus der Zigarettenanzünder-Steckdose.
2. Halten Sie den Autostaubsauger so, dass der Auffangbehälter nach unten zeigt.
3. Halten Sie die Entriegelungstaste gedrückt und nehmen Sie den Auffangbehälter vom Motorteil ab.

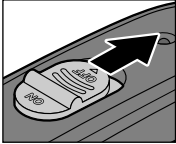
12

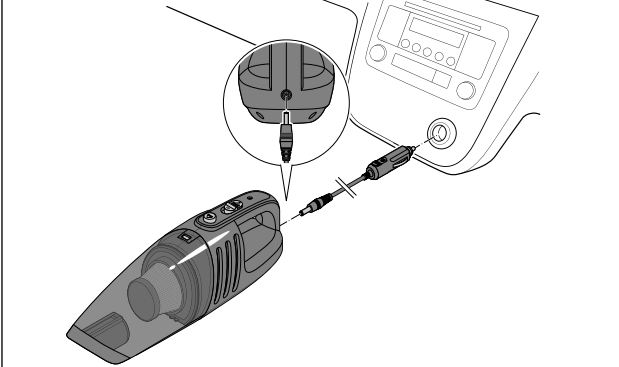
12

## Gebrauch

-  • Der Autostaubsauger erwärmt sich im Gebrauch. Dies ist normal und kein Defekt.
- Manche Zigarettenanzünder-Steckdosen werden erst mit Strom versorgt, wenn die Zündung eingeschaltet ist. Prüfen Sie dies zuerst.

### Autostaubsauger an Zigarettenanzünder-Steckdose anschließen

1.  Vergewissern Sie sich, dass der Ein-/Aus-Schalter in Position **OFF** steht.

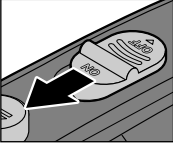
2. 

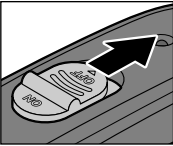
Stecken Sie den Verbindungsstecker des Anschlusskabels in die Buchse am Autostaubsauger und den Anschlussstecker in die Zigarettenanzünder-Steckdose. Die Kontrollleuchte zeigt die Betriebsbereitschaft an.

9

9

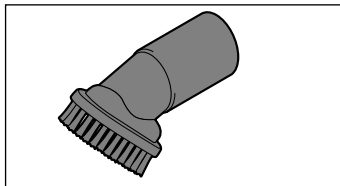
### Autostaubsauger ein- und ausschalten

- ▷  Zum Einschalten schieben Sie den Ein-/Aus-Schalter auf **ON**.

- ▷  Zum Ausschalten schieben Sie den Ein-/Aus-Schalter auf **OFF**.

### Saugdüse aufstecken

#### Bürstenaufsatz

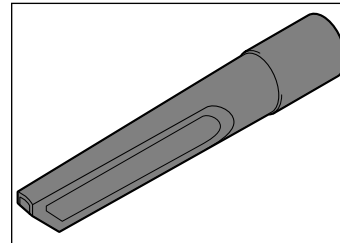


Verwenden Sie den Bürstenaufsatz für die Autositze und für empfindliche Oberflächen, z.B. Armaturenbrett etc.

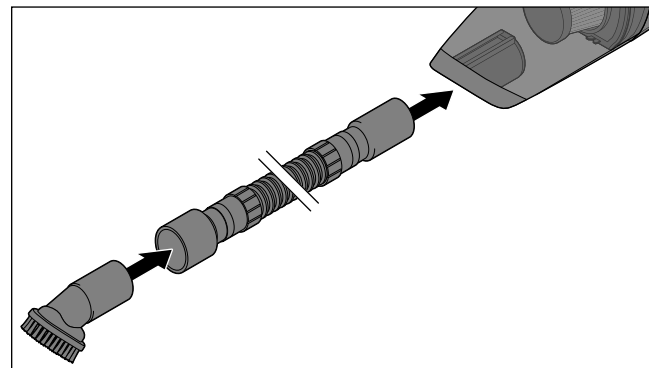
10

10

### Fugendüse



Verwenden Sie die Fugendüse für alle Ecken und Winkel, die nicht mit einer großen Düse erreichbar sind.



Für schwer zugängliche Stellen verwenden Sie zusätzlich den flexiblen Schlauch.

11

11