

Liebe Kundin und lieber Kunde, wir gratulieren Ihnen zu Ihrer Wahl und bedanken uns für Ihr Vertrauen.

Unsere Produkte sind das Ergebnis sorgfältiger technischer Prüfungen und gründlicher Studien.

Wir haben diese Gebrauchsanweisung verfasst, damit Sie das Produkt auf optimale Weise anwenden und all seine Vorteile nutzen können.

Das Befolgen unserer Anweisungen verhilft Ihnen sicherlich zu einer problemlosen und dauerhaften Anwendung des Gerätes sowie zu optimalen Ergebnissen.

Außerdem werden Sie durch die Verwendung der Dampfkraft einen Beitrag zur Verringerung der Umweltschmutzung leisten, da Sie auf unnötige Mengen an chemischen Reinigungsmitteln verzichten können.

Mit diesem Gerät wird die Kraft des Dampfes für die alltäglichen Reinigungsarbeiten im Haushalt, Hobby- und Werkraum sowie im Garten optimal ausgenutzt.

Durch die Anwendung des Dampfes wird außerdem eine bessere Hygiene aller Oberflächen im Haushalt und der Stoffbezüge gewährleistet.

BESCHREIBUNG

- A Filter
- B Kesselverschluss
- C Kondenswassersammeltank + Filter
- D Ansaugöffnung
- E Schieber zum Aushaken des Tanks
- F Kontrolllampe EIN/AUS
- G Kontrolllampe „OK“ Dampf bereit
- H Kontrolllampe „Wassermangel“
- I EIN/AUS-Schalter
- J Hinteres Gitter
- J1 Hinterer Filter

MITGELIEFERTES ZUBEHÖR*

- K Schlauch mit Handgriff
- L Verlängerungsrohre
- M Saugbürste
- N dreieckige Düse
- O Fensterreiniger
- P „T“-Düse mit Bürste
- Q Anschlussstück mit Sprühlanze
- R Kleine Bürsten
- S Mehrzweckdüse

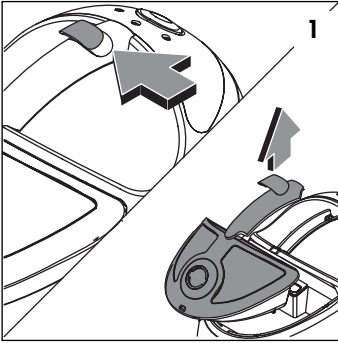
* Je nach Modell wird verschiedenes Zubehör mitgeliefert.

HINWEISE

- 1) **Lesen Sie diese Bedienungsanleitung aufmerksam durch.**
- 2) Das in Betrieb gesetzte Gerät enthält Dampf unter Druck: Eine nicht sachgemäße Anwendung kann gefährlich sein. Das Gerät eignet sich für die Anwendung im Haushalt, im Garten, sowie im Werk- und Hobbyraum und ist nicht für den industriellen Einsatz bestimmt. Die Herstellerfirma haftet nicht für eventuelle Schäden, die durch einen nicht sachgemäßen Gebrauch des Produkts verursacht werden.
- 3) Das Gerät nicht unbeaufsichtigt am Stromnetz angeschlossen lassen.
- 4) Ziehen Sie stets den Netzstecker aus der Steckdose, bevor Sie den Kesselbehälter füllen oder die Zubehörteile auswechseln und das Gerät reinigen möchten.
- 5) Überprüfen Sie vor dem Gebrauch des Gerätes, dass die Netzspannung mit der auf dem Typenschild unterhalb des Gerätes angegebenen Spannung übereinstimmt.
- 6) Schließen Sie das Gerät an eine geerdete Steckdose mit einer Mindestabsicherung von 10A an.
- 7) Richten Sie den Dampfstrahl niemals auf Geräte, die elektrischen Teile enthalten, wie z.B. Backofeninnenräume: Diese könnten beschädigt werden.
- 8) Richten Sie den Dampfstrahl niemals auf das Gerät selbst.
- 9) Ziehen Sie niemals am Netzkabel oder am Gerät selbst, um den Stecker aus der Steckdose zu ziehen.
- 10) Fahren Sie mit dem Gerät nicht über das Stromkabel, da dadurch dessen Isolierung beschädigt werden könnte. Stellen Sie das Gerät nicht senkrecht auf.
- 11) Niemals während des Gebrauchs des Gerätes und bevor das ganze Wasser im Kessel verbraucht ist, den Kesselverschluss öffnen. Dies ist der Fall, wenn kein Dampf mehr aus den Zubehörteilen tritt. Zum Nachfüllen von Wasser den Stecker ziehen, und etwa 15 Minuten abwarten, um einen plötzlichen Temperaturwechsel zu vermeiden. Dann ein Tuch über den Verschluss legen und diesen langsam aufschrauben, damit so der Restdampf entweichen kann.
- 12) Vermeiden Sie direkten Hautkontakt mit dem Dampf. Die hohe Temperatur kann ernsthafte Verbrennungen verursachen. Richten Sie den Dampfstrahl niemals auf Personen oder Tiere, sowie auf nicht hitzebeständige Gegenstände oder Oberflächen.
- 13) Tragen Sie das Gerät am dafür vorgesehenen Tragegriff, da die Kesseloberfläche beim Gebrauch sehr heiß werden kann. Pathologisch hitzeempfindliche Personen müssen bei der Handhabung dieses Gerätes besonders vorsichtig sein.
- 14) Geben Sie keine Reinigungsmittel in den Tank, sondern verwenden Sie nur Wasser.
- 15) Wird das Gerät für einen längeren Zeitraum nicht verwendet, so empfehlen wir, das ganze Wasser vollständig verdampfen zu lassen, bevor Sie es wegstellen.
- 16) Das Gerät darf nicht von Personen (einschließlich Kindern) mit körperlichen, geistigen oder sensorischen Behinderungen, oder von Personen, die nicht mit dem Betrieb des Gerätes vertraut sind, gebraucht werden, es sei denn, dass sie von einer für sie und ihre Sicherheit verantwortlichen Person beaufsichtigt oder in den Gebrauch des Gerätes eingewiesen wurden. Dafür sorgen, dass die Kinder nicht mit dem Gerät spielen.
- 17) Setzen Sie bei Verdacht auf Beschädigung das Gerät niemals in Betrieb. Wenden Sie sich an Ihren Fachhändler oder an die Kundendienststelle. Wenden Sie sich an Ihren Fachhändler oder an die Kundendienststelle.
- 18) Bei Auslösung des Sicherheits-Temperaturbegrenzers schaltet sich das Gerät sofort aus. Um es wieder in Betrieb zu setzen, wenden Sie sich an Fachpersonal.
- 19) Schützen Sie das Gerät vor Witterungseinflüssen (Regen, Frost, Sonne, usw.)
- 20) Für Reparaturen und bei Ersatz des beschädigten Netzkabels, wenden Sie sich bitte an den autorisierten Kundendienst. Damit werden die Funktionstüchtigkeit Ihres Gerätes und der Anspruch auf Garantieleistung weiterhin gewährleistet sein. Aus dem gleichen Grund empfehlen wir stets Original-Ersatzteile zu verwenden. Bei Beschädigung des Netzkabels muss dieses vom Hersteller oder von seinem technischen Kundendienst ausgetauscht werden, um jedes Risiko auszuschließen.

Dieses Gerät entspricht der Europäischen Niederspannungs-Richtlinie (EWG 73/23 sowie EWG 93/68 und folgenden Änderungen) sowie der Europäischen Richtlinie über Elektromagnetische Kompatibilität (EWG 89/337 und folgenden Änderungen).

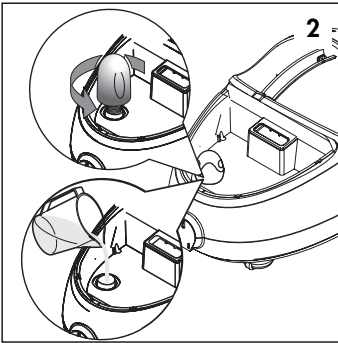
BEWAHREN SIE DIESE GEBRAUCHSANWEISUNGEN SORGFÄLTIG AUF



MONTAGE UND VORBEREITUNG FÜR DEN GEBRAUCH

Vor jedem Eingriff zur Instandhaltung oder Gebrauchsvorbereitung des Gerätes, bitte sicherstellen, dass der Stecker gezogen ist.

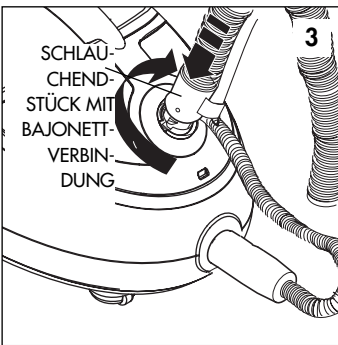
Nehmen Sie den Kondenswassersammeltank heraus, indem Sie den Schieber verschieben (Abb. 1).



Zum Öffnen des Kessels den Verschluss aufschrauben (Abb. 2)

Füllen Sie maximal 1,5 Liter Leitungswasser in den Tank (ohne die Zugabe von Reinigungsmitteln).

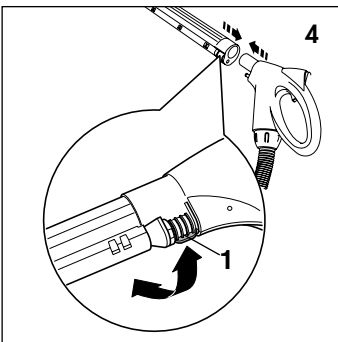
Den Verschluss bis zum Anschlag zuschrauben.



VORBEREITUNG DER REINIGUNGSZUBEHÖRE

Den Schlauch am Gerät anbringen (Abb. 3)

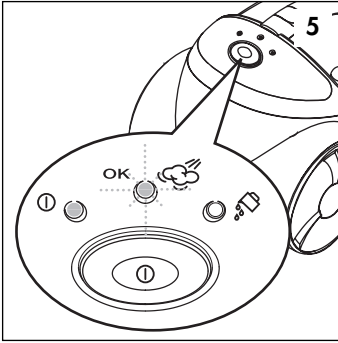
Das Schlauchendstück mit der Bajonettverbindung in die Öffnung am Verschlussdeckel stecken, es fest nach unten drücken, indem Sie es nach rechts bis zum Anschlag drehen.



Das Verlängerungsrohr am Handgriff des Schlauchs einstecken, wobei darauf zu achten ist, dass die Steckverbindung des Griffs perfekt in der Steckverbindung des Verlängerungsrohrs sitzt, indem Sie sie fest nach unten drücken. Dann blockieren, indem Sie den hierzu vorgesehenen Sperring drehen (1) (Abb. 4).

Versuchen Sie, das Verlängerungsrohr heraus zu ziehen, um sicherzustellen, dass es gut eingerastet ist.

Zum Einstecken des zweiten Verlängerungsrohrs oder der Bürste wie oben beschrieben vorgehen.



BETRIEB DES GERÄTES

Den Stecker des Netzkabels in die Steckdose stecken.

Die EIN/AUS-Taste drücken.

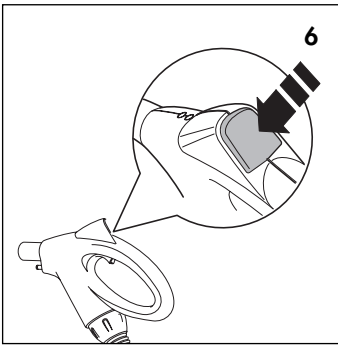
Nun leuchtet die EIN/AUS-Kontrolllampe auf.

Sobald auch die Kontrolllampe „OK“ Dampf bereit aufleuchtet, ist das Gerät betriebsbereit (Abb. 5).

Dafür müssen Sie jedoch etwa 15 Minuten abwarten.

Während des Betriebs schaltet sich die Kontrolllampe „Dampf bereit“ ein und aus.

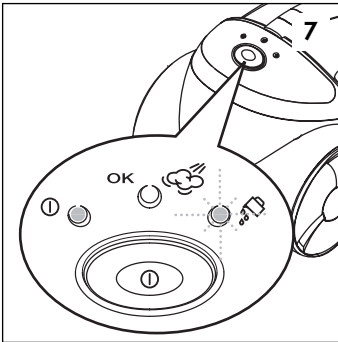
Das ist vollkommen normal und kein Grund zur Besorgnis.



Hinweis: Bei der erstmaligen Verwendung, kann das Gerät einige Minuten lang etwas Rauch und einen Geruch ausströmen, die durch das Erhitzen und das darauf folgende Trocknen der beim Zusammenbau des Kessels verwendeten Versiegelungsmittel verursacht werden. Wir empfehlen, den Raum zu lüften.

Zur Dampfabgabe die Drucktaste unten am Handgriff des Schlauches drücken und loslassen, wenn Sie die Dampfabgabe unterbrechen möchten.

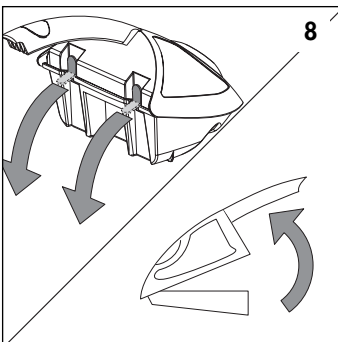
Durch Drücken der EIN/AUS-Taste den Saugvorgang aktivieren (Abb. 6), sodass das Gerät gleichzeitig putzt und saugt.



Bei hartnäckigen Flecken empfehlen wir, zuerst mit Dampf zu arbeiten und dann zu saugen.

(Siehe Abschnitt „Technik der Extraktionsreinigung“).

Sobald das im Kessel befindliche Wasser so gut wie verbraucht ist, leuchtet die Kontrolllampe „Wassermangel“ auf (Abb. 7). Zum Nachfüllen wie folgt vorgehen:



Das Gerät durch Drücken der EIN/AUS-Taste ausschalten.

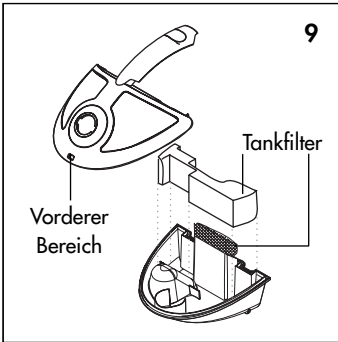
Den Stecker des Netzkabels aus der Steckdose ziehen.

Den Kondenswassersammeltank entnehmen, indem Sie den Schieber verschieben (Abb. 1). Etwa 10-15 Minuten abwarten, bis das Gerät abgekühlt ist. Langsam den Verschluss aufschrauben, indem Sie ein Tuch darauf legen und den restlichen Dampf entweichen lassen.

Dann wie vorab beschrieben den Kessel neu auffüllen.

Achtung! Niemals den Verschluss bei unter Druck stehendem Kessel aufschrauben und das Gerät niemals ohne Wasser im Kessel betreiben.

Für jedes neue Auffüllen, den Kondenswassersammeltank durch Verschieben des Schiebers entnehmen und den Deckel vom Tank abnehmen (Abb. 8).



Das Kondenswasser entleeren, die internen Filter abspülen (Abb. 9) und dann wieder an ihrem Platz einsetzen. Schließlich den Tank wieder schließen, indem Sie leicht auf die Vorderseite drücken, bis er einrastet.

Den Tank wieder am Gerät anbringen und den Schieber schließen.

GEBRAUCHSTIPPS FÜR DIE REINIGUNG

Technik der Extraktionsreinigung

Die Extraktionsreinigung erfolgt wie folgt:

Den Dampfstrahl auf die zu behandelnde Oberfläche richten und gleichzeitig sowohl die Dampfabetaste als auch die EIN/AUS-Taste am Griff des Schlauchs betätigen.

Mehrmals über die zu behandelnde Oberfläche fahren und dabei nur ansaugen.

Die behandelnden Oberflächen erweisen sich danach fast vollkommen trocken und makellos sauber.

Nur Dampfreiniger

Sie können das Gerät auch nur als Dampfreiniger verwenden, hierzu gehen Sie wie oben beschrieben vor, ohne jedoch das Saugsystem in Betrieb zu setzen; daher **nicht** die am Griff des Saugschlauchs befindliche Saugtaste drücken.

ZUBEHÖR FÜR DIE DAMPFEXTRAKTIONSREINIGUNG (Je nach Modell wird verschiedenes Zubehör mitgeliefert)

Multifunktionsbürste (Abb. 10)

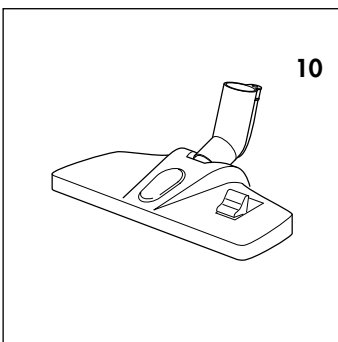
Für den Gebrauch der Bürste zur Dampfextraktionsreinigung auf Hartböden, das Pedal drehen, damit die Borsten heraustreten.

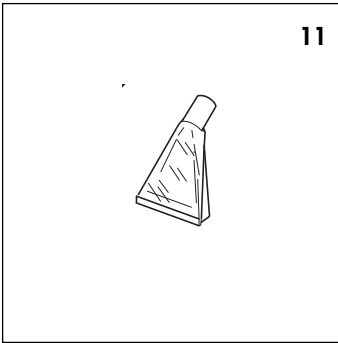
Auf diese Weise hat die Bürste eine kombinierte Wirkung von Dampf + Bürste, sodass eine gründlichere Reinigung gewährleistet wird.

Zum Saugen drücken Sie erneut das Pedal, damit die Borsten angehoben werden und fahren dann nur mit der Saugfunktion über die zu behandelnde Oberfläche.

Nach Abschluss der Reinigungsarbeiten, ist es möglich, dass von der Bürste Wassertropfen heruntertröpfeln; diese stammen von dem Kondenswasser, das sich in den Rohren gebildet hat

ACHTUNG: Diese Art von Reinigung sollte nicht für behandelte Cotto – und gewachste Parkettböden verwendet werden.



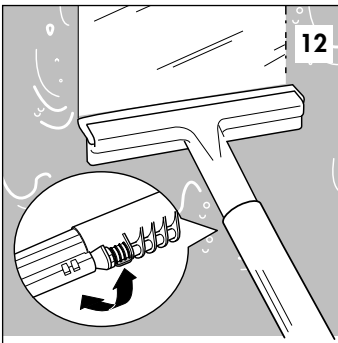


Dreieckige Düse (Abb. 11)

Diese wird direkt in das Verlängerungsrohr oder am Griff eingesteckt, wobei darauf zu achten ist, dass der Steckverschluss perfekt in die Steckverbindung des Griffs oder des Verlängerungsrohrs gesteckt ist; hierzu diesen fest nach unten drücken und **dann durch Drehen des eigens vorgesehenen Sperrring verriegeln**.

Die dreieckige Düse eignet sich für die Reinigung und das Nasssaugen von Polsterungen und Überzügen, Sofas, Möbeln, und Vorhängen.

Überprüfen Sie stets die Farbfestigkeit und Widerständigkeit der zu behandelnden Stoffe, indem Sie an nicht sichtbaren Stellen der Teppiche oder Stoffe eine Probe durchführen

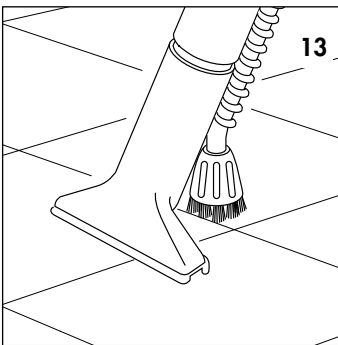


Fensterreiniger (Abb. 12)

Der Fensterreiniger ist ein äußerst praktisches Zubehör für die Reinigung von Verglasungen.

Er wird in das Verlängerungsrohr oder direkt am Griff eingesteckt. Achten Sie darauf, dass der Steckverschluss einwandfrei in die Steckverbindung des Griffs bzw. des Verlängerungsrohrs gesteckt ist, indem Sie ihn fest nach unten drücken und mit dem eigens hierzu vorgesehenen Sperrring blockieren. Den Dampf auf die zu reinigende Oberfläche spritzen. Zum Trocknen das Zubehörteil so neigen, dass der Fensterreiniger einwandfrei an der zu trocknenden Oberfläche anhaftet.

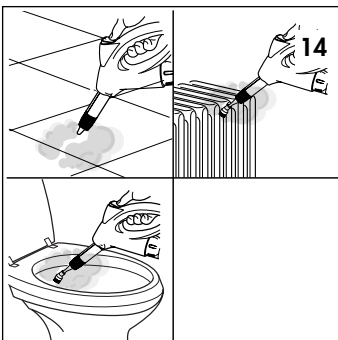
Achtung: Bei niedrigen Außentemperaturen wird empfohlen, vor der Reinigung die Fenster mit einem schwachen Dampfstrahl zu erwärmen, um so zu vermeiden, dass die Fensterscheiben durch den plötzlichen Temperaturwechsel bersten könnten.



Dampfdüse mit Bürstchen (Abb. 13)

Diese wird in das Verlängerungsrohr oder direkt am Griff eingesteckt. Achten Sie darauf, dass der Steckverschluss einwandfrei in die Steckverbindung des Griffs bzw. des Verlängerungsrohrs gesteckt ist, indem Sie ihn fest nach unten drücken und mit dem eigens hierzu vorgesehenen Sperrring blockieren.

Mit der mit der kleinen Bürste kombinierten Dampfdüse können Sie leicht den Schmutz von Fliesenfugen, Heizkörpern, sanitären Einrichtungen und schwer zugänglichen Stellen entfernen.

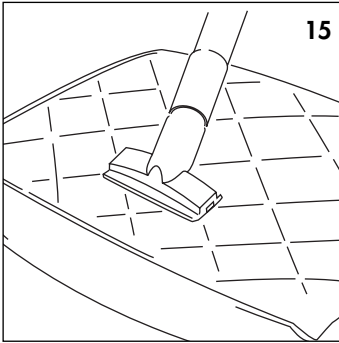


Anschlussstück Dampfreinigungszubehör (Abb. 14)

Ermöglicht die Verwendung von speziell für die Dampfreinigung geeignetem Zubehör. Das Anschlussstück kann direkt auf den Griff des Saugschlauchs oder am Verlängerungsrohr angebracht werden.

Sprühlanze + kleine Bürsten

Nach Anbringen der Sprühlanze, zudem eine der mitgelieferten Bürstchen montieren. Es wurden mehrere Bürstchen mitgeliefert, damit jedes einzelne Bürstchen jeweils für die gleiche Reinigung verwendet wird (z.B. eines für das Badezimmer, ein anderes für die Küche, usw.)



15

Mehrzweckdüse (15)

Sie wird eingesetzt für die Reinigung von Polstermöbeln, Stoffbezügen, Autositzen, Vorhängen, usw.

REINIGUNG UND INSTANDHALTUNG DES GERÄTES

Achtung: Vor jedem Reinigungs- oder Instandhaltungseingriff den Netzstecker aus der Steckdose ziehen.

Nach dem Gebrauch des Gerätes, empfehlen wir aus hygienischen Gründen die Zubehörteile abzuspülen.

Außerdem sollten nach jedem Gebrauch der Kondenswassersammeltank entleert und der in dem Tank enthaltene Filter gereinigt werden.

Sollte das Gerät längere Zeit nicht benutzt werden, empfehlen wir, den Kessel auszuleeren, bevor Sie es wegstellen.

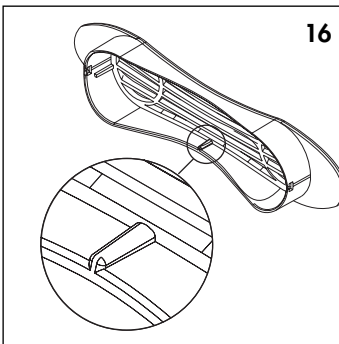
Nachdem der Tank entleert und ausgespült worden ist, den Filter herausziehen (B), ihn unter fließendem Wasser abspülen und dann trocknen lassen.

Den Filter trocken aufbewahren, um eine lange Lebensdauer zu gewährleisten.

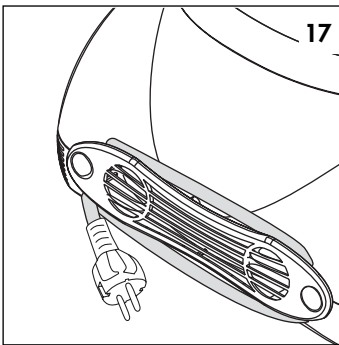
Ab und an das hintere Gitter M des Gerätes entfernen und den Filter M1 herausziehen; diesen unter fließendem Wasser abspülen und dann trocknen lassen.

Beim Wiedereinsetzen des hinteren Gitters am Gerät darauf achten, dass die in Abb. 16 gezeigte Schiene nach unten gerichtet sind.

Das hintere Gitter kann auch als Kabelaufwicklung dienen (siehe Abbildung 17).

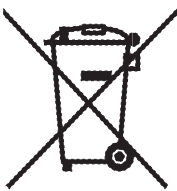


16



17

Wichtiger Hinweis für die korrekte Entsorgung des Produkts in Übereinstimmung mit der EG-Richtlinie 2002/96/EG.



Am Ende seiner Nutzzeit darf das Produkt NICHT zusammen mit dem Siedlungsabfall beseitigt werden.

Es kann zu den eigens von den städtischen Behörden eingerichteten Sammelstellen oder zu den Fachhändlern, die einen Rücknahmeservice anbieten, gebracht werden.

Die getrennte Entsorgung eines Haushaltsgerätes vermeidet mögliche negative Auswirkungen auf die Umwelt und die menschliche Gesundheit, die durch eine nicht vorschriftsmäßige Entsorgung bedingt sind. Zudem ermöglicht wird die Wiederverwertung der Materialien, aus denen sich das Gerät zusammensetzt, was wiederum eine bedeutende Einsparung an Energie und Ressourcen mit sich bringt.

Zur Erinnerung an die Verpflichtung, die Elektrohaushaltsgeräte getrennt zu beseitigen, ist das Produkt mit einer Mülltonne, die durchgestrichen ist, gekennzeichnet.