

*Sehr geehrte Kundin/Kunde,
mit dem Kauf unseres Pinguino haben Sie die
richtige Wahl getroffen. Wir danken Ihnen für
das Vertrauen in unsere Produkte.*

*Vorliegende Benutzerinformation enthält
nützliche Hinweise zur Aufstellung, Funktion
und bestimmungsgemäßen Verwendung und
sollte daher vor Inbetriebnahme von Pinguino
sorgfältig gelesen werden.*

*Wir wünschen Ihnen viel Freude mit Pinguino,
damit Sie auch heiße Sommertage frisch und
in gutem Klima verbringen.*

Ihre

De' Longhi S.p.A.

VORWORT

PAC 26 SUPER ist ein ausgeprochen flexibles Klimagerät. Es kann sowohl mit Wasser- als auch Luftkondensation arbeiten.

Die gewünschte Betriebsart wird direkt vom Benutzer gewählt:

- 1) **WASSER** - Gekennzeichnet durch hohe Leistung, geringen Verbrauch und schnellen Klimakomfort. Besonders bei anfänglich hoher Raumtemperatur angezeigt.
- 2) **LUFT** - Hierdurch wird eine ausgeglichene Abkühlung erzielt, der Betrieb ist außerdem bequemer (Auffüllen des Wasserbehälters entfällt).

Flexibel ist unser Gerät auch insoweit, als nach Verbrauch der Wasserfüllung (im Behälter) die automatische Umschaltung von Wasser- auf Luftbetrieb erfolgt.

PAC 26 SUPER findet als Heizquelle ebenfalls in der kalten Jahreszeit Verwendung.

PAC 26 SUPER regelt automatisch die Temperatur.

TECHNISCHE DATEN

Tab. 1

		WASSERBETRIEB- LUFTBETRIEB
Netzspannung	(V)	Siehe Typenschild
Frequenz	(Hz)	"
* Kühlleistung	(Frig/h, W, Btu/h)	"
Kühlleistung	(Frig/h, W, Btu/h)	"
Stromaufnahme	(A)	"
Leistungsbedarf Kühlung	(W)	"
Leistungsbedarf Heizung	(W)	"
Luftzirkulation	(m ³ /h)	360
Timer		24 h
Platzbedarf: Breite	(mm)	560
Höhe		735
Tiefe		390
Nettogewicht	(kg)	44
Änderungen der technischen Daten infolge Produktverbesserung vorbehalten.		

* Nach ASHRAE 128P Norm

MERKE: Bei Raumtemperaturen über 32 °C sollte das Klimagerät mit Wasserkondensation eingeschaltet werden.

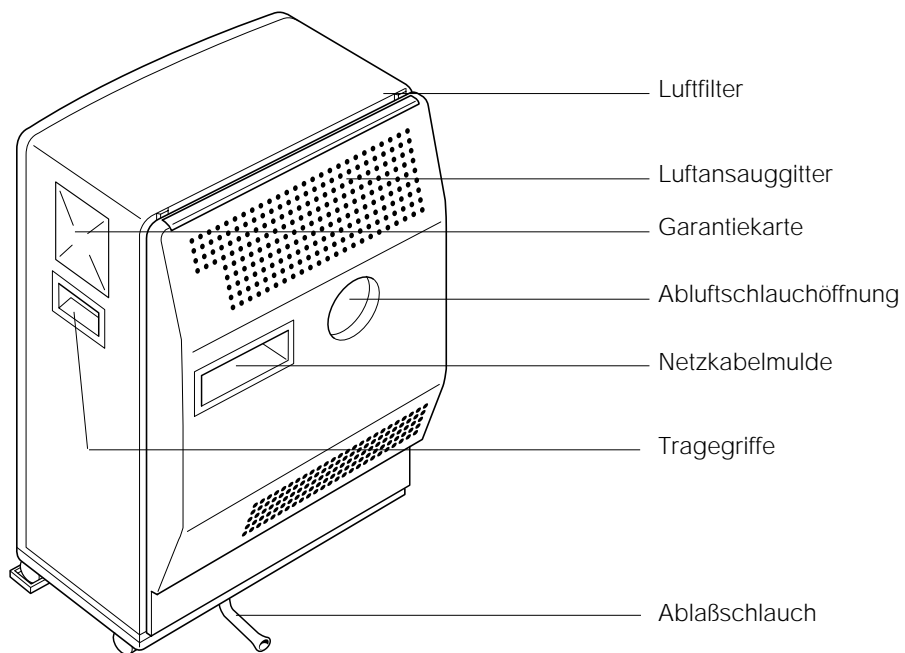
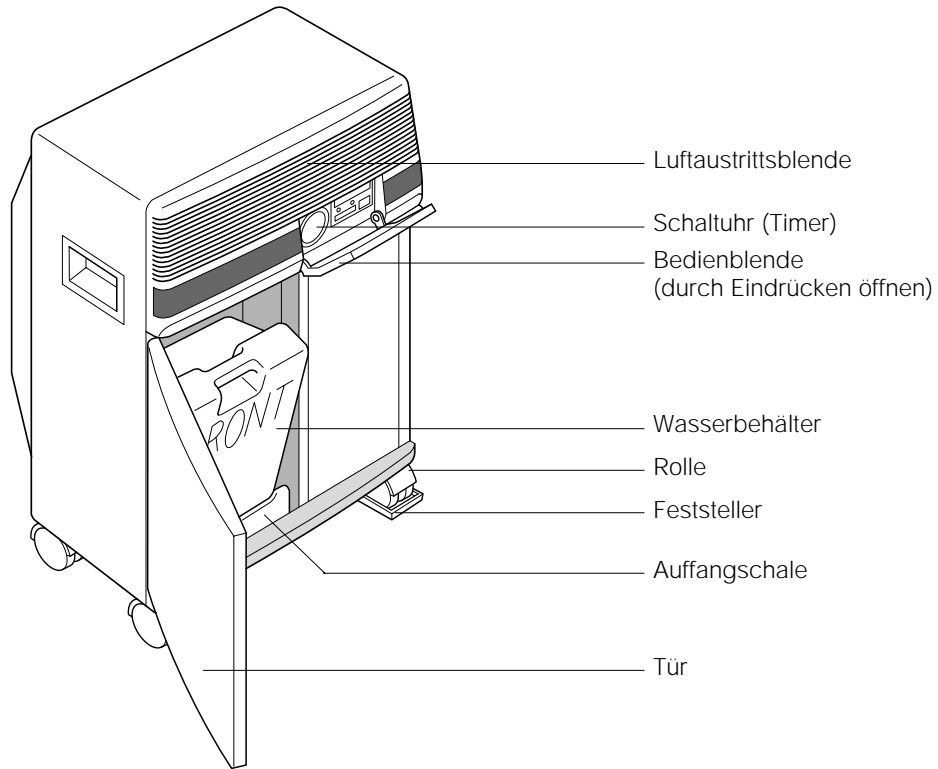
OPTIMALE BETRIEBSBEDINGUNGEN (KÜHLUNG)

Tab. 2

RAUMTEMPERATUR		21 ÷ 32°
LUFTFEUCHTIGKEIT IM RAUM		UNTER 80%
VERSORGUNG	FREQUENZ	Siehe Typenschild
	SPANNUNG	"



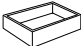
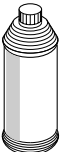


GERÄTEÜBERSICHT MIT BESCHREIBUNG

Tab. 3



ZUBEHÖR

Tab. 4

	BESCHREIBUNG	MENGE
	Schlauch	1
	Stopfen + Flansch	1
	Rollenfeststeller	2
	Entkalker	1
	Flachdüse	1
	Satz Saugköpfe	1

ÜBERPRÜFUNG DES ZUBEHÖRS

Bitte überprüfen Sie die Entsprechung mit Tabelle 4.

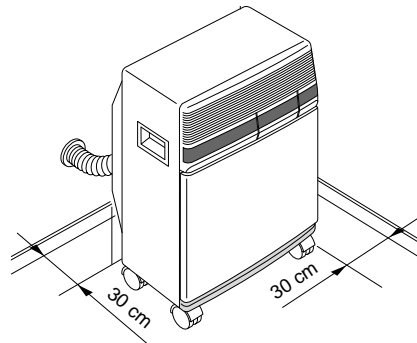
KUNDENDIENST

Das Verzeichnis der Kundendienststellen sorgfältig aufbewahren und die Ihnen nächstgelegene markieren (in der Hoffnung diese niemals in Anspruch nehmen zu müssen).

AUFSTELLUNG FÜR KÜHLBETRIEB

Unser Klimagerät ist transportabel und flexibel. Es kann in **fester Aufstellung** verwendet und dennoch leicht im Wohnbereich ungesetzt werden.

Der Abstand des Klimagerätes von der Wand muß mindestens 30 cm betragen.

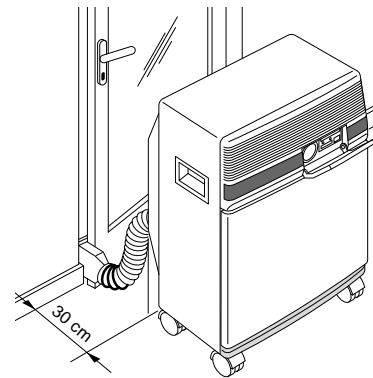


Bei fester Aufstellung wird die aus der Abluftöffnung ausströmende Luft nur vom Einbauraum des PAC26SUPER angesaugt.

Besonders im Falle kleiner Räume ist darauf zu achten, daß ausreichend Luft nachgeführt wird. Der sich anderenfalls aufbauende Unterdruck könnte die Entriegelungstaste auslösen und Betriebsstörungen des Klimagerätes verursachen. Die natürliche Luftzufuhr wird normalerweise durch Fenster- und Türschlitze gesichert. Bei Bedarf eine Tür bzw. ein Fenster nur anschieben und einen Spalt von ca. 1 cm offenlassen.

Bei umsetzbarer Aufstellung ist die Verwendung des Klimagerätes in jedem Raum möglich, sofern dieser durch ein Fenster bzw. eine Tür mit der Außenluft verbunden ist. Diese Aufstellung gestattet eine sofortige Klimatisierung und dient als Übergangslösung vor Realisierung der endgültigen, festen Aufstellung.

N.B.: Das Klimagerät ist aber **unbedingt** auf ebenem Boden aufzustellen. Ggf. die beiden Feststeller unter die vorderen Rollen anbringen.



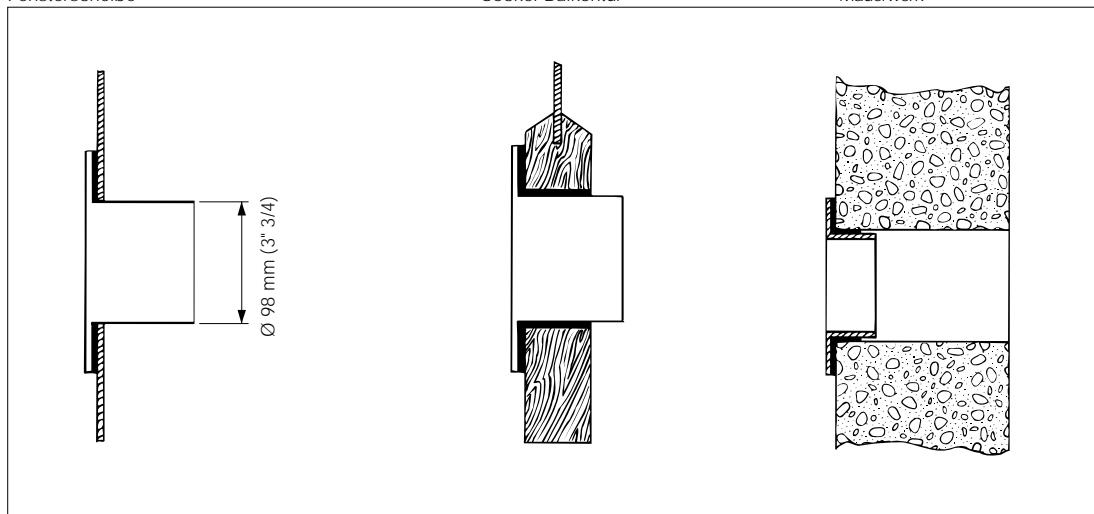
Feste Aufstellung

Die Abluftöffnungen sind nach außen zu führen und können an jeder Mauer bzw. Trennwand hergestellt werden.

A 1
Fensterscheibe

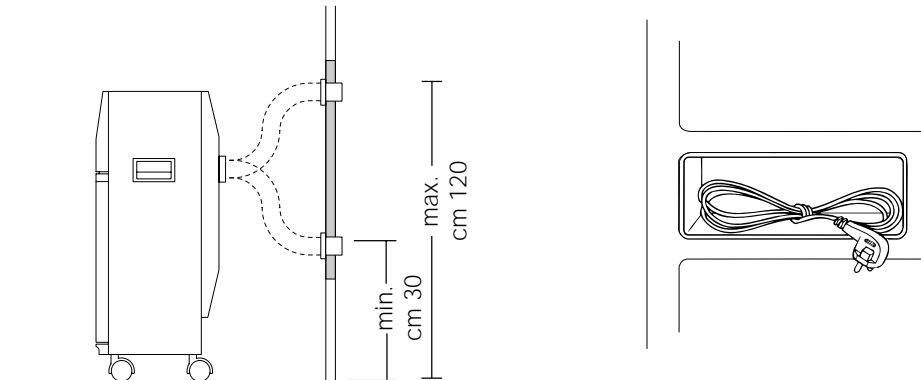
A 2
Sockel-Balkontür

A 3
Mauerwerk



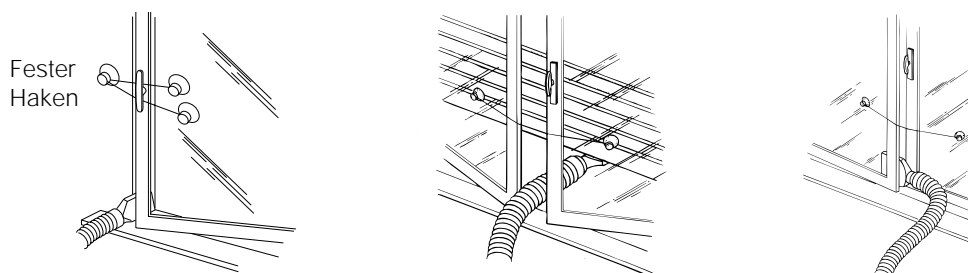
Durchbruchmaß

Das zulässige Durchbruchmaß liegt im Bereich der schraffierten Fläche, s. Abbildung unten.



Die Abluftöffnung in den für die Aufstellung des Klimagerätes vorgerüsteten Räumen sollte bei Nichtverwendung von Pinguino entsprechend abgedichtet werden.

Umsetzbare Aufstellung - in 3 Aufstellvarianten:



Es gilt in allen 3 Fällen die Regel: Je kleiner der Fenster- bzw. Türspalt, umso geringer die Leistungsverluste.

Unsere Tips:

- Abluftöffnung nicht verstopfen
- Schalter oder Rolläden nur soweit schließen, daß die Abluftöffnung nicht verstopft und die Sonnenbestrahlung sowie der Luftaustausch innen/außen reduziert wird.

AUFSTELLUNG FÜR HEIZBETRIEB

Das Gerät ohne Einbau des Abluftschlauchs im aufzuheizenden Raum aufstellen.

STROMANSCHLUSS

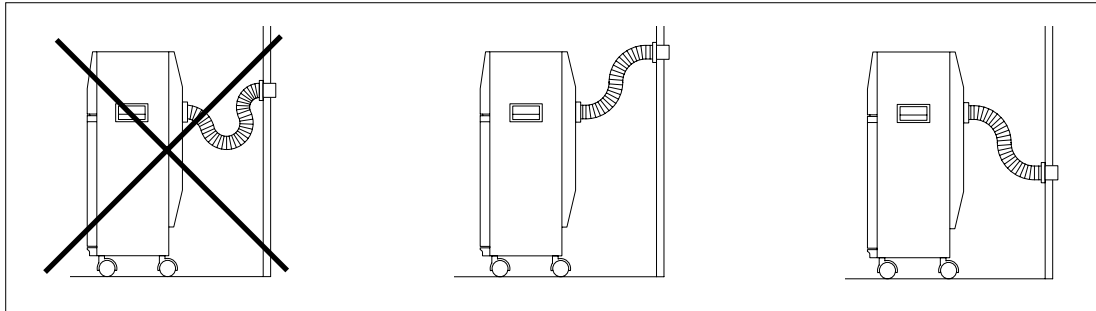
- Die Stromleitung, für Haushaltsgeräte geeignet, soll auf die in Tabelle 1 angegebene Stromaufnahme abgestimmt sein
- Die Netzspannung soll die Daten im Typenschild entsprechen.
- Die Steckdose soll eine wirksame Erdung aufweisen.

N.B.: Ist der Eurostecker des Klimagerätes (EG 7, VII) nicht mit den vorhandenen Wandsteckdosen kompatibel, das Gerät mit einem geerdeten Normstecker (Kapazität 10 A - 250 V) ausrüsten. Anschließend das Kabel aus der rückseitigen Mulde nehmen und an die Steckdose anschließen.

DAS GERÄT IST GEMÄSS EG-VORSCHRIFT EN 55014.

VOR DER INBETRIEBNAHME

- 1.) Das Klimagerät im Bereich des Mauerdurchbruchs bzw. des Fensters auf ebenem Untergrund aufstellen. Die Vorderrollen mit den beige packten Feststellern sichern.
- 2.) Der Abluftschlauch läßt sich von 500 bis 1400 mm ausziehen, sollte aber möglichst in Mindestlänge eingesetzt werden. **Den Schlauch nicht zusätzlich über Maximalwert verlängern.**

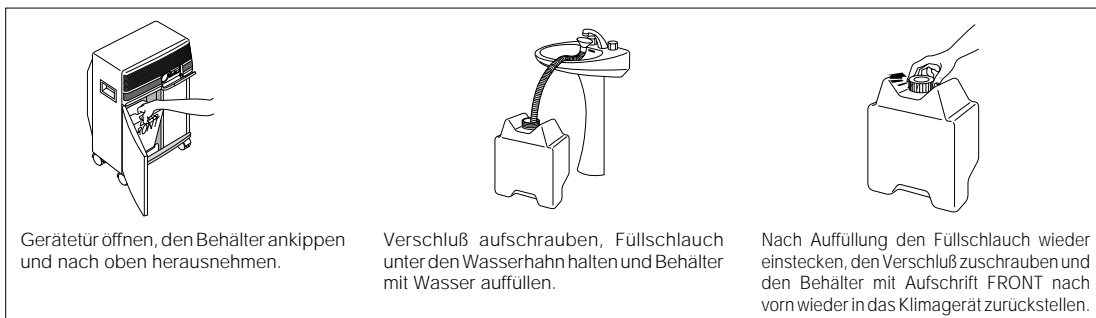


ERSTFÜLLUNG MIT WASSER

Sauberes Leitungswasser ohne Salzgehalt verwenden. Das Wasser wird für den Kondensatorbetrieb des Klimagerätes benötigt und als Dampf durch die Ablassöffnung ins Freie befördert. Der Abstand zwischen zwei Füllvorgängen wird maßgeblich von den Einsatzbedingungen bestimmt, und zwar von Temperatur, Feuchtigkeit, Wärmedämmung, Sonnenbestrahlung, Anzahl der Personen im Raum usw.

Als Richtwert gelten in etwa 7 bis 10 Stunden.

Nach Verbrauch der Wasserfüllung schaltet der Betrieb automatisch von Wasser auf Luft um. Gleichzeitig nimmt die aus der entsprechenden Öffnung austretende Abluftmenge zu.



Bei Wasserbetrieb und in besonders ruhigen Räumen (wie z.B. Schlafzimmern) ist ein leichtes Gurgelgeräusch wahrnehmbar. Die ist durchaus normal.

Warnung: Niemals salzhaltiges bzw. Meerwasser oder durch Salzzusatz entkalktes Wasser einfüllen.

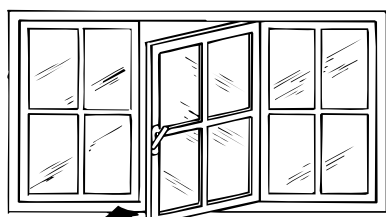
LUFTBETRIEB

Wird PAC 26 Super im Luftbetrieb verwendet, einfach den Wasserbehälter nicht auffüllen.

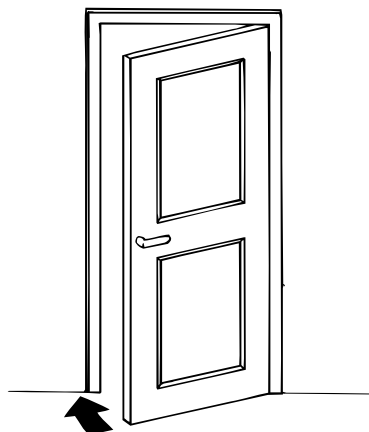
ÜBERBLICK ÜBER DIE RÄUMLICHEN BEDINGUNGEN

Die volle Leistung des Klimagerätes wird nur unter folgenden Bedingungen erreicht:

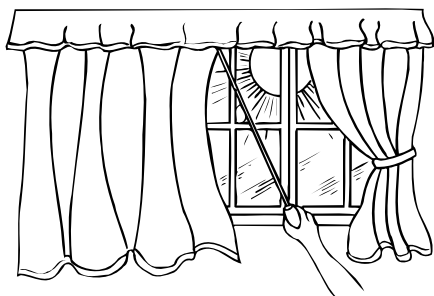
- Türen und Fenster des zu klimatisierenden Raumes schließen; dies gilt nicht für den Umsetzbetrieb, wie eingangs beschrieben



Fenster schließen



Türen schließen



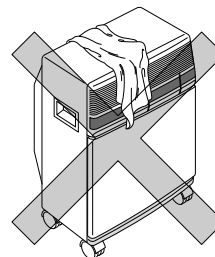
Gardinen bzw. Vorhänge zuziehen



Fensterläden schließen

- Für einen sparsamen und wirtschaftlichen Betrieb den Raum vor direkter Sonnenbestrahlung schützen, hierzu Gardinen vorziehen u/o Rolläden bzw. Schalter so weit wie möglich schließen

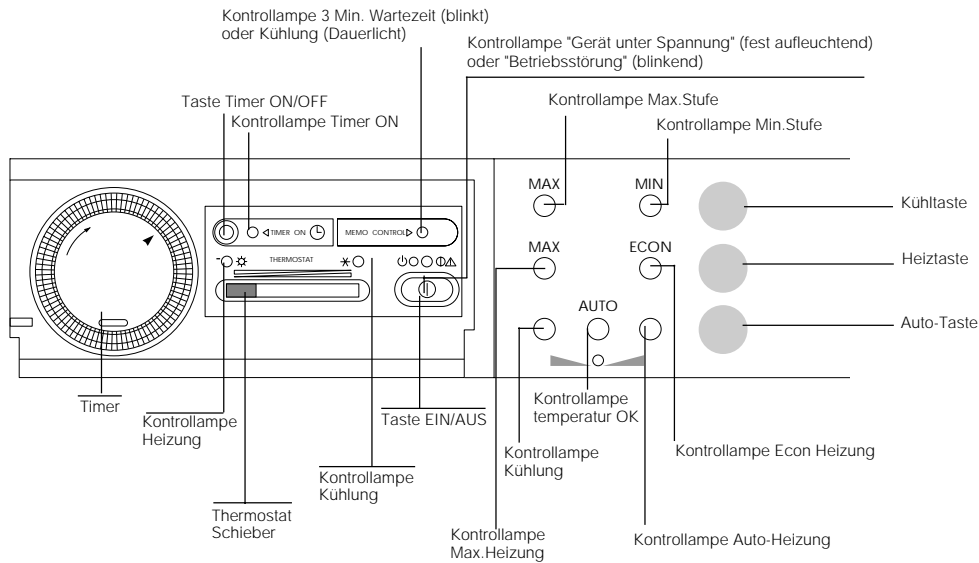
- Für ungehindertes Ansaugen und Abströmen der Luft sorgen
- Ggf. im Raum vorhandene Heizquellen entfernen



Nicht zudecken

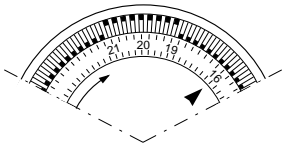
DAS KLIMAGERÄT IST NUN BETRIEBSBEREIT, auf den nächsten Seiten folgt die Beschreibung der einzelnen Bedienelemente.

BEDIENELEMENTE



UHRZEIT PROGRAMMIERUNG

Die Schaltuhr/Timer ist wie alle anderen Uhren auf die genaue Zeit einzustellen. Nehmen wir das Beispiel 16:00 Uhr - die Scheibe im Uhrzeigersinn (in Pfeilrichtung) verdrehen, bis die Zahl 16 mit der Spitzmarke zusammenfällt (Der Pfeil zeigt ca. 16 Uhr).



Merke: Die Scheibe niemals in Gegenrichtung verdrehen!

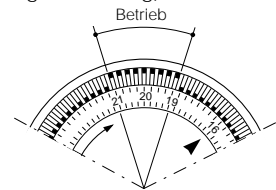
Wie die elektrischen Uhren, arbeitet der Timer nur bei angeschlossenem Stecker. Bei Ziehen des Steckers oder Stromausfall bleibt die Schaltuhr stehen (die Uhr geht "zurück") und die Programmierung wird verloren.

Das Gerät kann zum KÜHLEN und HEIZEN der Räume eingesetzt werden.

Es sind die Betriebsarten "programmiert" und "nicht programmiert" vorgesehen.

BETRIEBSART PROGRAMMIERT

- 1) Die Betriebsart nach Übersicht auf der folgenden Seite anwählen.
- 2) TIMER Taste drücken, die Kontrolllampe "TIMER ON" leuchtet auf.
- 3) Die richtige Einstellung des Timers überprüfen (siehe Uhrzeit Programmierung).



- 4) Die Einschaltzeiten durch Herauskippen der Lamellen anwählen (eine Lamelle entspricht 15 Minuten). Das vorprogrammierte Gerät wird diese Betriebsart Tag für Tag bis zu einer Neueingabe wiederholen.

Anmerkung: Im Falle, daß der "programmierte" Betrieb nicht gewünscht wird, erübrigt sich eine neue Programmierung. Der Wahlschalter wird lediglich auf die entsprechende Position ON gestellt.

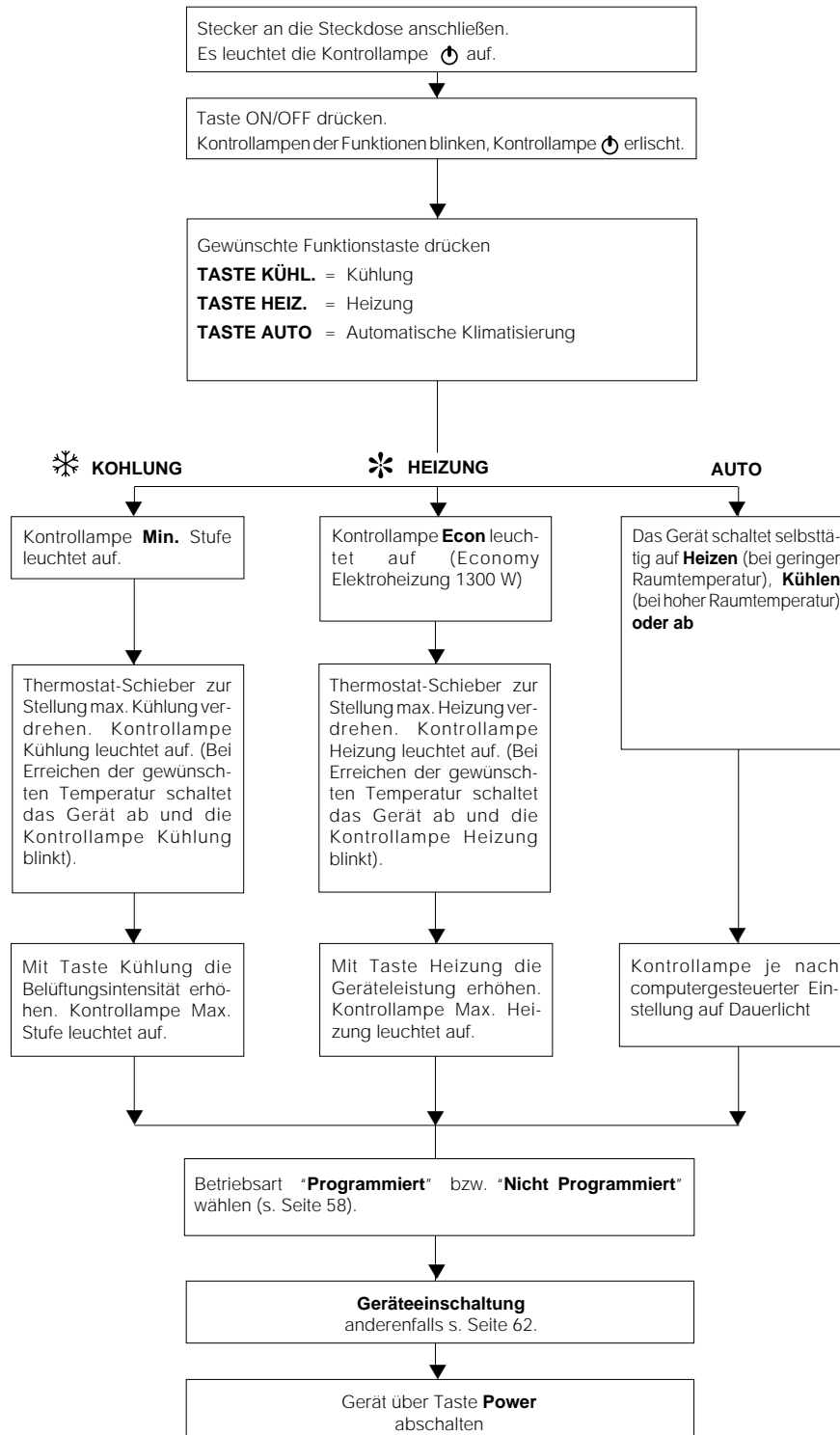
BETRIEBSART NICHT PROGRAMMIERT

- 1) Erneut TIMER ON Taste drücken, die Kontrolllampe Timer erlischt.
- 2) Gewünschte Betriebsart nach Übersicht auf Seite 59 anwählen.

Merke: Aus technischen Gründen erfolgt die Temperaturanzeige nicht in Grad, sondern anhand von zwei Balken zunehmender Stärke. Es empfiehlt sich, den Thermostat zu Beginn auf max. zu stellen (Großbalken grün = stärkste Kühlung, Großbalken hellrot = stärkste Heizung). Sobald der ausreichende Klimakomfort im Raum hergestellt ist, den Schieber langsam von der maximalen Stellung absteuern, bis das Klimagerät abschaltet. Auf diese Weise ist der gewünschte Kühl- bzw. Wärmewert eingestellt, den der Thermostat bis zur nächsten Programmierung automatisch beibehält.

Mit dem Sicherheitssystem im Klimagerät wird verhindert, daß zwischen Ab- und erneutem Einschalten des Kompressors nicht weniger als 3 Minuten verstreichen.

INBETRIEBNAHME DES KLIMAGERÄTES (s. Bedienblende umseitig)



WICHTIGE HINWEISE

- Das Klimagerät nach den Einbauvorschriften erden. Der Hersteller übernimmt keine Haftung für die Nichterfüllung dieser Unfallschutzbestimmung.
- Als Austauschteil für das Netzkabel sind nur Kabel vom Typ H05VV-F mit Querschnitt 3x1 mm² zu verwenden.
- Das Klimagerät nicht am Netzkabel verfahren.
- Das freie Ende der Abluftöffnung darf zwecks ungehinderten Luftaustrittes nicht verstopft sein.
- Das Klimagerät darf nicht in Räumen mit entzündbaren Gasen aufgestellt werden.
- Den Betrieb in öl- bzw. schwefelhaltigem Klima oder im Bereich von Wärmequellen vermeiden.
- Vor Umsetzung/Transport des Klimagerätes das Wasser in der Auffangschale über den Ablaufschlauch entleeren.
- Keine schweren oder warmen Gegenstände auf das Klimagerät stellen.
- Luftfilter wöchentlich reinigen.
- Netzkabel möglichst nicht verlängern; bei Bedarf einen Fachmann beauftragen.
- **Transport des Klimagerätes im Auto:** Falls das Klimagerät nicht "hochkant" befördert werden kann, sollte es auf die rechte Seite (vom Wasserbehälter wegweisend) oder rückseitig gekippt, der Abluftschlauch abgezogen und die "Abluftöffnung" mit Pappe bzw. Styropor abgedeckt werden.

WARTUNG

Schutzmaßnahmen: Bei Reinigung oder Wartungsarbeiten ist unbedingt der Gerätestecker zu ziehen. Das Klimagerät auf keinen Fall mit Wasser auswaschen, es könnten Schäden an der elektrischen Ausrüstung entstehen.

REINIGUNG LUFTFILTER

- Bei verstopftem Filter wird der Luftdurchsatz verringert und die Leistung des Klimagerätes dadurch beeinträchtigt. Der Filter ist wöchentlich zu reinigen.
- Den Filter nach oben herausziehen und durch Eindrücken wieder einsetzen.
- Den auf dem Filter angesammelten Staub mit einem Staubsauger entfernen, stark verschmutzte Filter mit lauwarmem Wasser (unter 40 °C) auswaschen und gründlich spülen. Anschließend den Filter vor dem Einbau trocknen.

REINIGUNG GEHÄUSE

Mit einem feuchten Tuch abwischen und trockenreiben.

VORSICHT: Kein Benzin, Diesel oder andere Lösungsmittel verwenden. Das Gehäuse darf nicht mit Insektenschutzmitteln o.ä. Flüssigkeiten in Berührung kommen, Lackschäden oder Verformungen der Kunststoffteile könnten die Folge sein.

REINIGUNG AUFFANGSCHALE

Die aufgrund eines längeren Betriebs verschmutzte Auffangschale sollte mindestens einmal im Monat wie folgt gereinigt werden:

- 1) Klimagerät mit Taste POWER abschalten (Kontrollampen allesamt erloschen) und Netzstecker ziehen.
- 2) Gerätetür öffnen und Wasserbehälter herausnehmen
- 3) Stopfen am Abflussschlauch auf der Geräterückseite abziehen und das Wasser umfüllen.
- 4) Anschließend den Abflussschlauch mit dem Stopfen wieder verschließen.
- 5) Verschmutzungen im Bereich der Behälteraufnahme mit einem Tuch beseitigen.

NACH EINER LÄNGEREN BETRIEBSPAUSE




- Unversehrten Zustand von Netzkabel und Stecker überprüfen.
- Ordnungsgemäße Erdung überprüfen; der Leiter darf keine Schäden oder Unterbrechungen aufweisen.
- Einbauvorschriften sorgfältig befolgen.

VOR EINER LÄNGEREN BETRIEBSPAUSE

- 1) Das Klimagerät entkalken (s. Seite 63)
- 2) Auffangschale entleeren
- 3) Klimagerät zur internen Trocknung ca. 1/2 Stunde nur mit Ventilator betreiben
- 4) Das Klimagerät abschalten und den Netzstecker ziehen.
- 5) Abluftschlauch abziehen
- 6) Filter reinigen und vor dem Einsetzen gut trocknen
- 7) Klimagerät gegen Staubablagerungen mit einer Plastikfolie umhüllen.

STÖRUNGEN

Bei Störungen handelt es sich oftmals um kleinere Defekte, die direkt vom Benutzer behoben werden können. Vor Einschaltung der zuständigen Kundendienststelle sollten daher nachstehende Hinweise aufmerksam überprüft werden.

STÖRUNGEN	URSACHEN	BEHEBUNG
Das Klimagerät funktioniert nicht	<ul style="list-style-type: none"> • Kontrolllampe  nicht erleuchtet <ul style="list-style-type: none"> - Stromausfall - Stecker nicht angeschlossen • Kontrolllampe Memo Control blinkt <ul style="list-style-type: none"> - Seit letzter Abschaltung sind keine 3 Minuten verstrichen • Kontrolllampe blinkt  <ul style="list-style-type: none"> - Im Kühlbetrieb liegt die Raumtemperatur unter der Vorgabe • Kontrolllampe blinkt  <ul style="list-style-type: none"> - Im Heizbetrieb liegt die Raumtemperatur über der Vorgabe 	<ul style="list-style-type: none"> • abwarten • Stecker anschließen • 3 Minuten warten • Schieber des Thermostates langsam zur Stellung max. Kühlung verdrehen • Schieber des Thermostates langsam zur Stellung max. Heizung verdrehen
Das Klimagerät funktioniert nur kurzzeitig und wird dann durch das Sicherheitssystem abgeschaltet Die Kontrolllampe Betriebsart blinkt	<ul style="list-style-type: none"> • Abluftschlauch verstopft • Abluftschlauch geknickt • Ventilator gesperrt • Steuerkarte defekt 	<ul style="list-style-type: none"> • Vorhandene Behinderungen/Verstopfungen entfernen, Taste ON/OFF betätigen und Gerät neu einschalten • Taste ON/OFF betätigen und Gerät wieder einschalten • Knickstellen am Schlauch entfernen • Kundendienst anfordern • Kundendienst anfordern
Das Klimagerät wird durch häufiges Auslösen des Hauptschalters abgeschaltet		<ul style="list-style-type: none"> • Klimagerät abschalten und Kundendienst anfordern
Das Klimagerät ist in Betrieb, kühlt aber den Raum nicht genügend ab	<ul style="list-style-type: none"> • offene Fenster • Heizquelle im Raum eingeschaltet (Brenner, Beleuchtung usw.) oder Anwesenheit vieler Personen • Abluftschlauch abgezogen • Thermostat zu hoch eingestellt • Luftfilter verstopft • Klimageräteleistung für Raumverhältnisse ungeeignet 	<ul style="list-style-type: none"> • Fenster schließen • Heizquelle entfernen • Abluftschlauch einstecken • Thermostat zurückdrehen • Filter reinigen
Das Klimagerät heizt nicht	<ul style="list-style-type: none"> • Sicherheitsthermostat des Elektrowiderstandes angesprochen 	<ul style="list-style-type: none"> • Zur Wiedereinschaltung den Netzstecker herausziehen, einige Minuten warten, bis die Ursache der Übererhitzung beseitigt ist und anschließend den Stecker wieder anschließen

Regelmäßige Wartung (WICHTIG)

Bei übermäßiger Verkalkung (alle 400 Betriebsstunden) bzw. mindestens einmal in jeder Betriebszeit ist im Monat ist das Klimagerät nach folgenden Anleitungen zu entkalken.

ENTKALKUNGSHINWEISE

Materialbedarf: aus 1/4 l Entkalkungsmittel (dem Klimagerät mitgeliefert))
1 l sauberes Leitungswasser
= 80%ige Verdünnung

- a) Wasserbehälter aus dem Klimagerät nehmen und das in der Auffangsschale verbliebene Wasser über den Abflussschlauch entleeren.
- b) Abflussschlauch verschließen. Die Mischung aus 1/4 Entkalkungsmittel und 1 l sauberem Wasser in die Auffangsschale unter dem Wasserbehälter gießen.
- c) Das Klimagerät ca. 1/2 Stunde in Betrieb lassen.
- d) Anschließend die Flüssigkeit in der Auffangsschale ablassen und gründlich nachspülen. Hierbei ist der Abflussschlauch geöffnet und das Klimagerät eingeschaltet.
- e) Den Netzstecker ziehen und die Auffangsschale mit einem sauberen Tuch gründlich reinigen.
- f) Nach diesem Vorgang ist das Klimagerät erneut voll betriebsbereit.

NACH DER ENTKALKUNG DES GERÄTES KÖNNEN SCHAUMSPUREN IM WASSER AUFTRETEN. SOLLTE JEDOCH EINE ÜBERMÄSSIG HOHE SCHAUMBILDUNG FESTGESTELLT WERDEN, SO IST DAS KLIMAGERÄT EIN WEITERES MAL NACHZUSPÜLEN.

DER ENTKALKER KANN BEI DER NÄCHSTGELEGENEN DE'LONGHI KUNDENDIENSTSTELLE NACHBESTELLT WERDEN.

Vorsicht

Die Verwendung von Produkten anderer Marke als De'Longhi kann die Beschädigung von Baukomponenten hervorrufen und folglich die Garantieleistung unwirksam machen.