

## HINWEISE

### Grundlegende Hinweise für die Sicherheit

Das lokale Klimagerät darf ausschließlich so eingesetzt werden, wie es in dieser Anleitung angegeben ist. Diese Anleitung kann nicht auf alle eventuell auftretenden Umstände bzw. Situationen eingehen. Daher ist bei der Installation, dem Betrieb und der Aufbewahrung eines jeden Haushaltsgerätes stets mit gesundem Menschenverstand und Vorsicht vorzugehen. Dieses Gerät wurde ausschließlich zum Kühlen von Wohnräumen entwickelt und darf nicht zweckentfremdet eingesetzt werden.

- Auf dem Gerät dürfen keine schweren oder heiße Gegenstände abgelegt werden.
- Dieses Gerät ist nicht für den Gebrauch von Personen (einschließlich Kindern) mit verminderten körperlichen, sensorischen oder geistigen Fähigkeiten oder ohne Erfahrung und Kenntnisse konzipiert und darf von den genannten Personen nur unter der Aufsicht oder Anleitung zum Bedienen des Geräts durch eine Person, die für ihre Sicherheit verantwortlich ist, bedient werden.
- Kinder dürfen mit dem Gerät nicht spielen.

Gefahr! Da das Gerät mit Strom betrieben wird, muss sich an die nachfolgend aufgeführten Sicherheitshinweise gehalten werden:

- Es ist gefährlich, die Eigenschaften des Geräts auf irgendeiner Weise zu verändern.
- Das Gerät muss entsprechend den nationalen Vorschriften für elektrische Anlagen installiert werden.
- Für mögliche Reparaturen muss sich immer und ausschließlich an einen von der Herstellerfirma autorisierten Kundendienst gewandt werden. Reparaturen, die von inkompetentem Personal ausgeführt werden, können gefährlich sein.
- Dieses Gerät muss an eine entsprechende Erdung angeschlossen werden. Die Stromanlage von Fachpersonal für Elektrik kontrollieren lassen.
- Es sollten keine Verlängerungskabel für die Stromversorgung verwendet werden.
- Vor jeder Reinigung oder Wartung immer den Stecker aus der Steckdose ziehen.
- Um das Gerät zu bewegen, darf nicht am

Versorgungskabel gezogen werden.

- Das Gerät darf nicht an Orten installiert werden, wo sich Gas, Öl oder Schwefel in der Luft befinden kann. Die Installation darf auch nicht in der Nähe von Wärmequellen erfolgen.
- Damit jedes Risiko vermieden wird, muss ein beschädigtes Versorgungskabel von der Herstellerfirma oder dessen Kundendienst ersetzt werden.
- Das Gerät nicht in einem Raum mit hoher Luftfeuchtigkeit wie etwa Bad oder Waschküche verwenden.

### NUR FÜR DIE EUROPÄISCHEN MÄRKTE:

- Dieses Gerät darf von Kindern über 8 Jahre, sowie von Personen mit reduzierten körperlichen, sensorischen oder geistigen Fähigkeiten oder ohne Erfahrung und Kenntnissen benutzt werden, sofern sie unter Aufsicht sind oder mit den entsprechenden Anleitungen zum sicheren Gebrauch des Geräts und der Gefahrenerkennung vertraut gemacht worden sind. Kinder dürfen mit dem Gerät nicht spielen. Die Reinigungs- und Wartungsarbeiten am Gerät dürfen von Kindern nur, wenn sie über 8 Jahre alt sind und beaufsichtigt werden, durchgeführt werden. Halten Sie das Gerät und die Kabel außer Reichweite von Kindern unter 8 Jahre.

### Wichtige Anmerkung:

- Die Luftfilter mindestens einmal pro Woche reinigen.
- Beim Transport muss das Gerät aufrecht stehend oder auf einer Seite liegend transportiert werden. Vor einem Transport muss das Wasser im Gerät voll-

ständig entfernt werden. Nach einem Transport muss mindestens 1 Stunde gewartet werden, bevor das Gerät wieder eingeschaltet wird.

- Das Gerät nicht mit Plastiksäcken abdecken, wenn es abgestellt wird.
- Die Verpackungsmaterialien sind wiederverwertbar. Daher sollten diese über das entsprechende Mülltrennungssystem entsorgt werden.
- Am Ende der Betriebszeit muss das Lokales Klimagerät einer entsprechenden Sammelstelle übergeben werden.

#### **HINWEISE SPEZIELL FÜR GERÄTE MIT DEM KÜHLGAS R290**

- Die Anweisungen aufmerksam lesen.
- Zum Abtauen und der Reinigung des Geräts dürfen keine Instrumente verwendet werden, die nicht von der Herstellerfirma empfohlen wurden.
- Das Gerät muss an einem Ort aufgestellt werden, an dem keine kontinuierlich bestehende Entzündungsquellen vorhanden sind (zum Beispiel:
  - Nicht durchlöchern oder verbrennen.
  - Kühlgase können geruchlos sein.
- Das Gerät muss an einem Ort installiert, betrieben und aufbewahrt werden, der über eine Grundfläche von über 15 m<sup>2</sup> verfügt.
- In diesem Gerät befinden sich des Kühlgases R290. (Weitere Details zu dem Kältemittel, siehe Rückseite).
- R290 ist ein Kühlgas, das den europäischen Vorschriften zum Umweltschutz entsprechen. Keine der Komponenten des Kühlkreislaufes darf durchlöchert werden.
- An nicht belüfteten Orten, an denen das Gerät installiert, betrieben oder aufbewahrt wird, müssen so beschaffen sein, dass sich Kühlmittel, sollte es austreten, nicht stauen kann. Hierdurch wird eine Brand- oder Explosionsgefahr verhindert werden, die beim Entzünden des Kühlmittels durch Elektroheizern, Kochplatten oder anderen Zündquellen entsteht.
- Das Gerät muss so aufbewahrt werden, dass mechanische Störungen verhindert werden können.

- Personen, die auf den Kühlkreislauf zugreifen und an diesem arbeiten, müssen über eine entsprechende Qualifikation verfügen, die von einer dafür zuständigen Behörde ausgestellt wurde und die Befähigung bescheinigt, mit dem Kühlmittel entsprechend den spezifischen Vorgaben eines anerkannten Verbandes umgehen zu können.
- Reparaturen müssen entsprechend den Vorgaben der Herstellerfirma ausgeführt werden. Wartungs- und Reparaturoeingriffe, welche die Hilfe von hochspezialisiertem Fachpersonal nötig machen, müssen unter der Aufsicht von Fachpersonals durchgeführt werden, die auf den Einsatz von brennbarem Kühlmittel spezialisiert sind.

#### **BESCHREIBUNG**

**1** Luftausströmmitter

**2** Bedienblende

**3** Laufrollen

**4** Tragegriffe

**5** Filter

**6** Luftansaugmitter Verdampfer

**7** Einstecköffnung für den Abluftschlauch

**8** Luftansaugmitter Kondensator

**9** Netzkabel

**10** Abflussröhrchen mit 2 Stöpseln

**11** Mauerflansch mit Stöpsel

**12** Abluftschlauch

**13** Schlauchverbindungsstück (2 Stück)

**14** Zubehör für Mauerbefestigung

**15** Abluftdüse Fenster

**16** Fernbedienung (nur einige Modelle)

# VORBEREITUNG ZUM GEBRAUCH

## ELEKTRISCHER ANSCHLUSS

Bevor Sie den Netzstecker an der Steckdose anschließen, folgendes überprüfen:

- ob die Netzspannung mit der auf dem Typenschild angegebenen Spannung übereinstimmt; das Typenschild ist auf der Rückseite des Gerätes angebracht;
- ob die Strombelastung der Steckdose und des Stromnetzes der des Gerätes entspricht;
- ob der Gerätestecker für die Steckdose geeignet ist. Sollte dies nicht der Fall sein, lassen Sie ihn auswechseln;
- ob die Steckdose einwandfrei geerdet ist. **Der Hersteller übernimmt keinerlei Haftung, wenn diese Unfallverhütungsvorschrift nicht beachtet werden sollte.**

**Das Netzkabel darf ausschließlich durch Fachpersonal ausgewechselt werden. .**

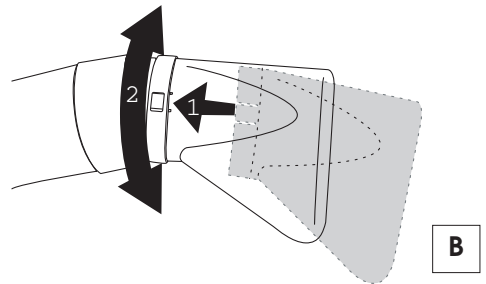
Nachstehend finden Sie alle erforderlichen Hinweise, um den Betrieb Ihres lokale Klimagerätes aufs Beste vorzubereiten.

**Das Gerät muss für seinen Gebrauch stets so aufgestellt werden, dass der Lufteingang und Luftausgang frei von Hindernissen ist.**

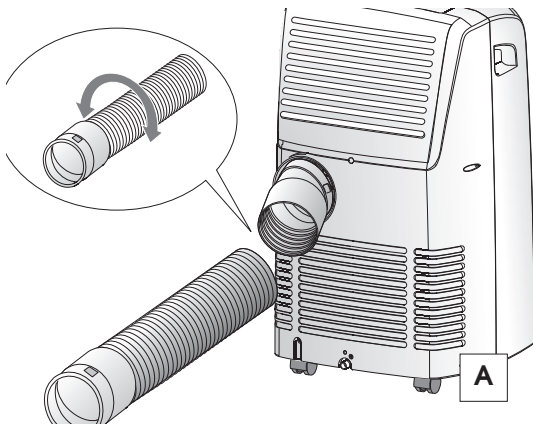
## KLIMATISIERUNG OHNE FESTINSTALLATION

Mit wenigen und einfachen Arbeitsvorgängen bringt Ihnen der Pinguino wahres Wohlbefinden:

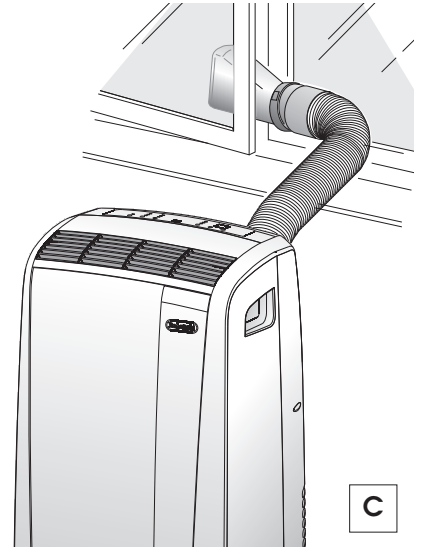
- Ein Schlauchverbindungsstück **13** mit einem Ende des Abluftschlauches verschrauben **12**.
- Das andere Verbindungsstück **13** auf die dafür vorgesehene Einstecköffnung für den Abluftschlauch **7**, die sich auf der Geräterückseite befindet, stecken (siehe Abb.A).
- Schlauchende ohne Verbindungsstück mit dem vorher auf das Gerät gesteckte Verbindungsstück verschrauben (siehe Abb.A).



- Öffnen Sie das Fenster bzw. die Balkontür einen Spalt, und positionieren Sie die Düse **15** wie in Abbildung **C** dargestellt.



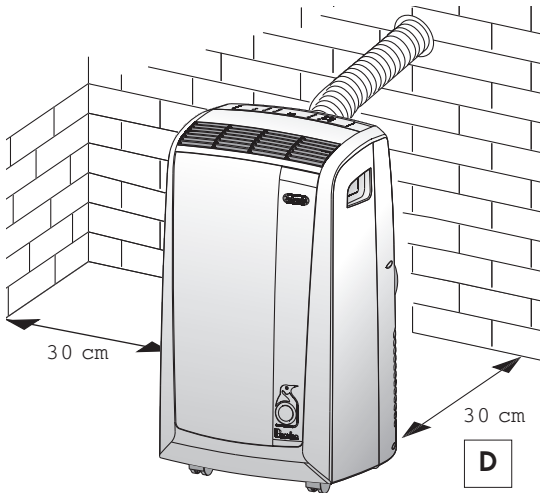
- Abluftdüse Fenster **15** mit dem Abluftschlauch **12** wie in Abb. **B** angegeben verbinden.
- Stellen Sie das lokale Klimagerät in die Nähe eines Fensters oder einer Balkontür.
- Vergewissern Sie sich, dass der Abluftschlauch nicht verstopft ist.



Begrenzen Sie auf ein Minimum die Länge und die Biegungen der Luftschläuche, damit jegliche Drosselstellen vermieden werden können.

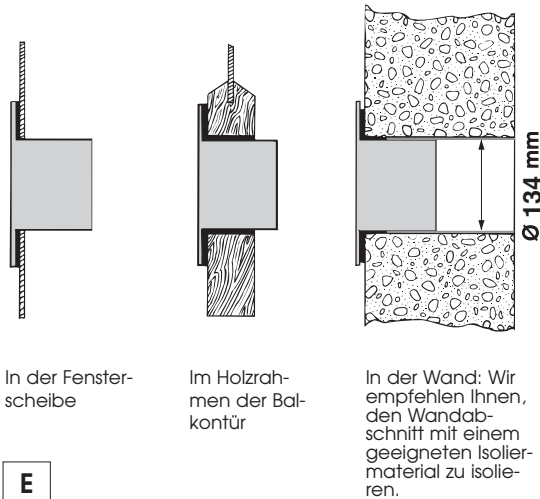
## KLIMATISIERUNG MIT FESTINSTALLATION

Wenn Sie wünschen, können Sie Ihr Gerät auch nur zeitweilig festinstallieren (Abb. D).



In diesem Fall gehen Sie wie folgt vor:

- Bohren Sie eine Öffnung ( $\varnothing 134\text{mm}$ ) in eine an den Außenbereich angrenzende Wand oder durch die Scheibe eines Fensters. Halten Sie sich dabei an die in Abbildung E angegebenen Höhenabstände und Abmessungen der Öffnung.



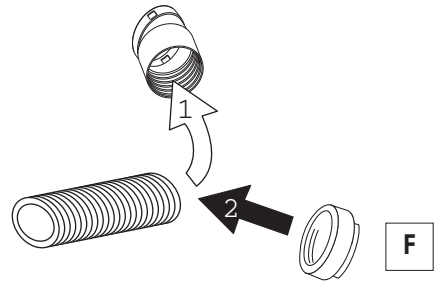
In der Fensterscheibe

Im Holzrahmen der Balkontür

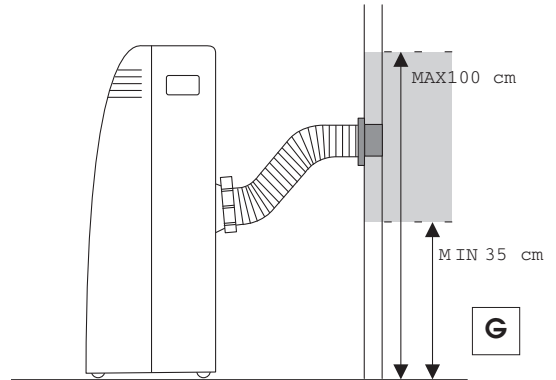
In der Wand: Wir empfehlen Ihnen, den Wandabschnitt mit einem geeigneten Isoliermaterial zu isolieren.

Begrenzen Sie auf ein Minimum die Länge und die Biegungen der Luftschläuche, damit jegliche Drosselstellen vermieden werden können.

- Bringen Sie den als Zubehörteil mitgelieferten Verbindungsflansch **11** in der Öffnung an.
- Das Verbindungsstück **13** in die dafür vorgesehene Einstecköffnung für den Abluftschlauch **7**, die sich auf der Geräterückseite befindet, stecken (siehe Abb. A).
- Das Zubehörteil für die Mauerbefestigung **14** mit dem Abluftschlauch **12** verschrauben oder falls notwendig, Verbindungsstück **13** vom Abluftschlauch **12** abschrauben und durch das Endstück für die Mauerbefestigung **14** ersetzen (Abb. F).



- Stecken Sie das andere Schlauchende **12** auf den Verbindungsflansch **11**, wie auf Abbildung G gezeigt.

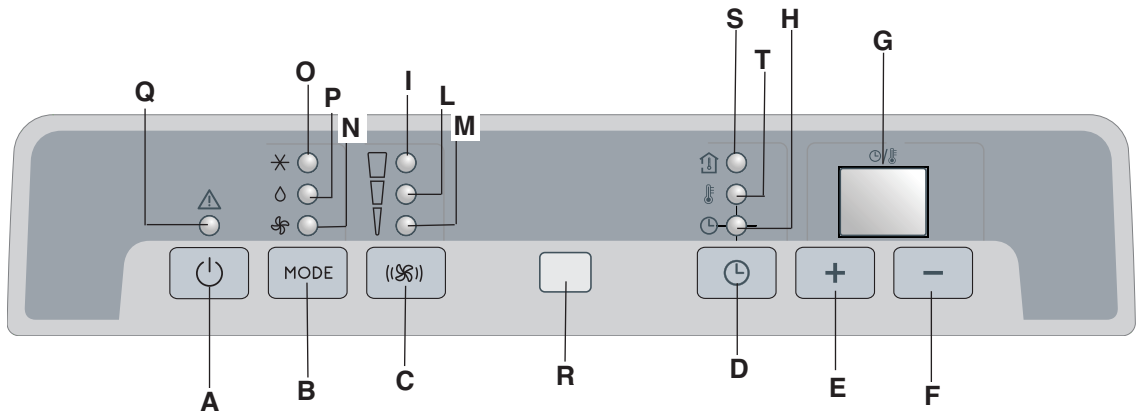


Wenn der Schlauch **12** nicht angeschlossen ist, kann die Öffnung mit dem Stöpsel des Anschlussstücks **11** verschlossen werden.

### HINWEIS


Wenn Sie eine zeitweilige Festinstallation vornehmen, empfehlen wir Ihnen, eine Tür einen Spalt offen zu lassen (1 cm genügt völlig), damit der richtige Luftaustausch gewährleistet ist.

# DIE BEDIENBLENDE



## BESCHREIBUNG DER BEDIENUNGSBLENDE

- A EIN/AUS-Taste**
- B Taste zur Betriebswahl MODE**  
Kühlung, Entfeuchtung, Belüftung
- C Taste zur Wahl der Gebläsegeschwindigkeit (MAX/MED/MIN)**
- D Taste Timer**
- E Taste Temperaturerhöhung/ Erhöhung der programmierten Betriebszeit**
- F Taste Temperaturerniedrigung/ Erniedrigung der einprogrammierten Betriebszeit**
- G Display** Zeigt die eingestellten Temperaturwerte, die Raumtemperatur sowie die programmierte Betriebszeit an
- H Kontrollanzeige Timer in Betrieb**
- I/L/M Kontrollanzeigen Gebläsegeschwindigkeit**
- N Kontrollanzeige Belüftungsbetrieb**
- O Kontrollanzeige Kühlbetrieb**
- P Kontrollanzeige Entfeuchtungsbetrieb**
- Q Kontrollanzeige Alarm**
- R Fernbedienungsempfänger**
- S Kontrollanzeige: Das Display zeigt die Raumtemperatur an.**
- T Kontrollanzeige: Das Display zeigt die eingestellte Temperatur an.**

✓ Schalten Sie das lokale Klimagerät niemals ab, indem Sie direkt den Stecker ziehen, sondern drücken Sie vorab die Taste  und warten einige Minuten ab: Nur auf diese Weise kann das Gerät alle Kontrollen vornehmen und den Betriebszustand überprüfen.

## BETRIEB

### EINSCHALTEN DES GERÄTES

Stecken Sie den Netzstecker in die Steckdose.

Der **EIN/AUS** Taste drücken (bei Einschalten des lokale Klimagerätes startet dieses in der vor dem vorherigen Abschalten zuletzt gewählten Betriebsart).

Auf dem Display wird die Raumtemperatur angezeigt.

Drücken Sie Taste **MODE (B)** bis die der Funktion entsprechende Kontrollanzeige aufleuchtet, nämlich:

Kontrollanzeige (**O**): Kühlbetrieb

Kontrollanzeige (**N**): Belüftungsbetrieb

Kontrollanzeige (**P**): Entfeuchtungsbetrieb

### KÜHLBETRIEB

Die ideale Funktion bei schwülen, heißen Tagen, an denen die Räume gekühlt und entfeuchtet werden müssen.

Die Kontrollleuchte (**S**) ist eingeschaltet.

Zur Einstellung der gewünschten Temperatur, Tasten + (**E**) oder - (**F**) drücken, bis auf dem Display die zu erreichende Temperatur erscheint. (Für den Wechsel von °F auf Grad °C oder umgekehrt, einige Sekunden beide Tasten, E und F, drücken).

Die Kontrollanzeige (**T**) schaltet sich ein und die Kontrollanzeige (**S**) schaltet sich aus.

Nach 15 Sekunden ab Temperatureinstellung zeigt das Display erneut die Raumtemperatur an.

Die Kontrollanzeige (**S**) schaltet sich wieder ein

Die Temperatureinstellung ist nur bei Kühlbetrieb möglich.

Nun wählen Sie durch Drücken der Taste **FAN (C)** die Gebläsegeschwindigkeit, und zwar drücken Sie solange, bis die der gewünschten Gebläsegeschwindigkeit entsprechende Kontrollanzeige aufleuchtet, nämlich:

**MAX:** Höchste Leistungsstufe des lokale Klimagerätes, mit der Sie am schnellsten die gewünschte Temperatur erreichen.

**MED:** Auf dieser Stufe hält das lokale Klimagerät, bei einem in Grenzen gehalten Geräuschpegel, einen guten Komfortgrad.

**MIN:** Leiseste Leistungsstufe.

*Die idealen Raumtemperaturen im Sommer liegen zwischen 24 und 27°C.*

*Es wird auf jeden Fall davon abgeraten, sehr viel niedrigere Temperaturen im Vergleich zu den Außentemperaturen einzustellen.*

## BELÜFTUNGSBETRIEB

Durch Drücken der Taste **(C)** wird wie beim Kühlbetrieb die Gebläsegeschwindigkeit eingestellt. Denken Sie daran: Je höher die Geschwindigkeit, desto größer die gefilterte Luftmenge. Wenn Sie hingegen die Geschwindigkeit „**MIN**“ wählen, ist zwar der Geräuschpegel niedriger, die gefilterte Luftmenge jedoch kleiner.

## ENTFEUCHTUNGSBETRIEB

Sie ist ideal, um die Raumfeuchtigkeit (im Frühjahr/Herbst, in feuchten Räumen, Regenzeiten etc.) zu senken.

Mit der Wahl der Funktion Entfeuchtung, leuchtet die Kontrolllampe **(P)** auf.

In dieser Funktion ist es bei Temperaturen über 25°C möglich, die Ventilationsgeschwindigkeit einzustellen; wenn die Temperatur unter 25°C liegt, wird die Ventilationsgeschwindigkeit automatisch vom Gerät reguliert und die Kontrolllampe der Ventilation "**MED**" **(L)** leuchtet auf.

Anmerkung: Erinnern Sie sich daran, den Abflussschlauch, wie im Kapitel "Vorbereitung auf die Benutzung" angegeben, zu installieren.

## PROGRAMMIEREN DES TIMERS

Mit dem Timer können Sie das verzögerte Ein- und Ausschalten des Geräts einstellen. Somit werden die Betriebszeiten optimiert und demzufolge ein unnötiger Energieverbrauch vermieden.

### Programmieren der verzögerten Einschaltung

- Stecken Sie den Netzstecker in die Steckdose, und schalten Sie durch Drücken der EIN/AUS-Taste **(A)** das Gerät ein. Danach wählen Sie die gewünschte Funktion und die anderen Betriebseinstellungen (Temperatur, Gebläsegeschwindigkeit, usw.).
- Drücken Sie nun erneut die EIN/AUS-Taste **(A)**: Das Gerät stellt sich in Stand-by.
- Drücken Sie die Taste Timer **(D)**: Die Kontrollanzeige „TIMER in Betrieb“ **(H)** blinkt auf.
- Stellen Sie mit den Tasten „+“ **(E)** oder „-“ **(F)** die Anzahl der Stunden ein, nach denen das Gerät sich einschalten soll.
- Diese Tasten stellen die Zeit jeweils um eine Stunde vor oder zurück.

Die Kontrollanzeige **(H)** auf dem Display wird bis zur programmierten Einschaltung aufblinken.

Es ist möglich, eine Einschaltung über einen Zeitraum von 12 Stunden einzuprogrammieren.

Zum Löschen der Programmierung des Timers, die Taste Timer **(D)** erneut drücken.

Die Kontrollanzeige **(H)** erlischt.

### Programmieren der verzögerten Ausschaltung

- Sie können von jeder Betriebsart „Kühlung/Belüftung/Entfeuchtung“ ausgehend, die Ausschaltzeit des Geräts programmieren.
- Drücken Sie die Timer Taste **(D)**: Die Kontrollanzeige „TIMER in Betrieb“ **(H)** blinkt auf.
- Stellen Sie mit den Tasten „+“ **(E)** oder „-“ **(F)** die Anzahl der Stunden ein, nach denen das Gerät den Betrieb abbrechen soll.

Diese Tasten stellen die Zeit jeweils um eine Stunde vor oder zurück,

Die Kontrollanzeige **(H)** auf dem Display wird bis zur programmierten Ausschaltung aufblinken.

Das lokale Klimagerät wird schließlich zur eingestellten Uhrzeit den Betrieb einstellen und sich auf Standby-Betrieb stellen.

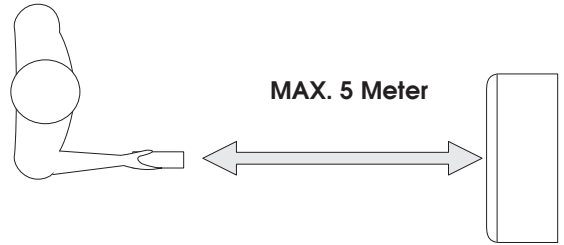
Zum Löschen der Programmierung des Timers die Taste Timer **(D)** drücken.

Die Kontrollanzeige **(H)** erlischt.

## BETRIEB MIT FERNBEDIENUNG (NUR EINIGE MODELLE)

### MODELLE MIT FERNBEDIENUNG

- Richten Sie die Fernbedienung auf den Signalempfänger des lokale Klimagerätes. Die maximale Entfernung zwischen der Fernbedienung und dem Gerät beträgt 5Meter (ohne jegliches Hindernis zwischen der Fernbedienung und dem Empfänger).
- Handhaben Sie die Fernbedienung mit **besonderer Sorgfalt**: Nicht fallen lassen, nicht direktem Sonnenlicht aussetzen und nicht in die Nähe von Wärmequellen bringen.



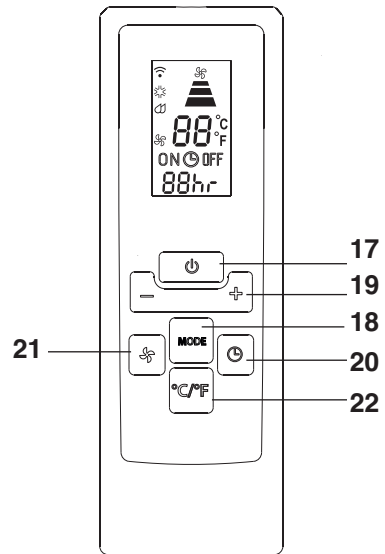
### BESCHREIBUNG DER FERNBEDIENUNG

- 17) Taste "ON/Standby"
- 18) Taste "MODE"
- 19) Taste Temperatur/programmierten Betrieb erhöhen/mindern
- 20) Taste "TIMER"
- 21) Taste zur Wahl der Gebläse-geschwindigkeit (MAX/MED/MIN)
- 22) Taste Umschaltung °F/°C

#### Auswechseln der Batterien

- Nehmen Sie den Schutzdeckel auf der Rückseite der Fernbedienung ab;
- Wechseln Sie die leeren Batterien mit zwei neuen 1,5 V-Batterien LR03 "AAA" aus, und legen Sie diese in der korrekten Richtung ein (siehe Anleitungen auf der Innenseite des Batteriefachs);
- Setzen Sie den Deckel wieder ein.

Da die Batterien umweltschädlich sind, müssen sie, wenn sie ausgewechselt worden sind oder die Fernbedienung selbst ausgeht hat, gemäß den geltenden Gesetzen entfernt und beseitigt werden. Keine Alkali-, Standard- (Zink/Kohlenstoff) oder aufladbare (Nickel-Cadmium) Batterien vermischt verwenden. Batterien nicht ins Feuer werfen, da diese explodieren oder gefährliche Flüssigkeiten austreten lassen können.



### EINSCHALTEN DES GERÄTES

Stecken Sie den Netzstecker in die Steckdose.

Drücken Sie die Taste ON/Standby (17) der Fernbedienung (beim Einschalten schaltet sich das lokale Klimagerät in der vor dem Ausschalten zuletzt eingestellten Funktion ein).

Drücken Sie zur Auswahl der gewünschten Funktion die Taste MODE (18):

#### KÜHLUNG (COOL)

#### ENTFEUCHTEN (DEUMIDIFYING)

#### NUR BELÜFTUNG (FAN ONLY)

Auf der Bedienblende schaltet sich die Kontrollanzeige der jeweils ausgewählten Funktion ein.

Bezüglich der Funktionseinstellungen Kühlung/Entfeuchtung/Nur Belüftung/Programmieren des Timers wird auf die Anleitungen in den Abschnitten auf S. 45-46 verwiesen.



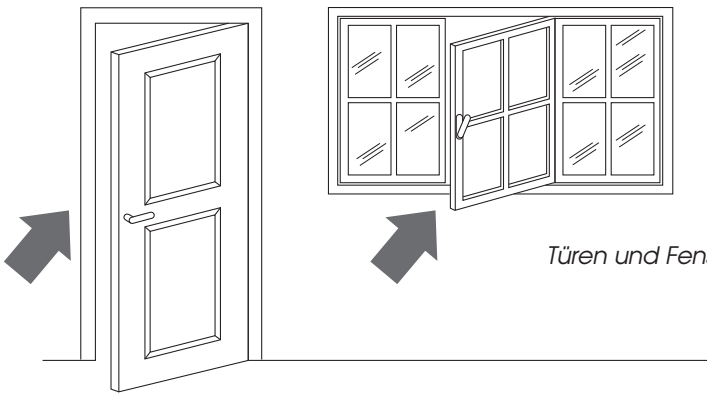
## RATSCHLÄGE

Um die optimale Leistung Ihres lokale Klimagerätes zu erzielen, hier einige Hinweise:

- Schließen Sie die Fenster und Türen des zu kühlenden Raumes.

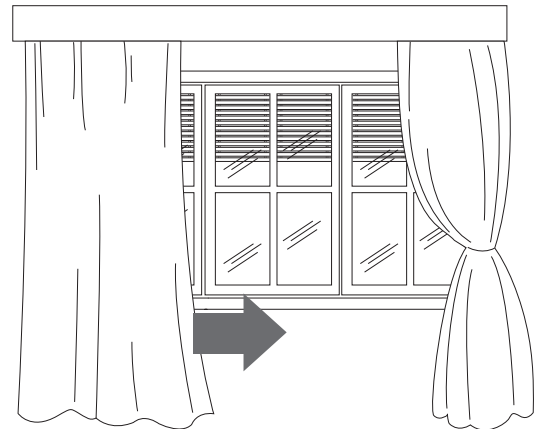
Einzige Ausnahme gilt für die Installation über eine Öffnung in der Wand.

In diesem Fall wird empfohlen, die Tür oder das Fenster einen Spalt geöffnet zu lassen, damit der richtige Luftaustausch gewährleistet wird.

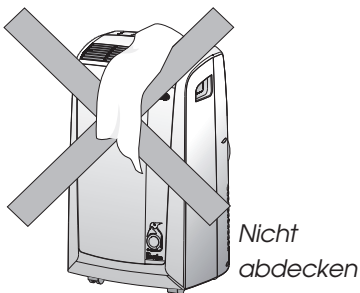


*Türen und Fenster schließen*

- Damit Ihr Gerät energiesparend arbeitet, den Raum vor direkter Sonnenbestrahlung schützen, indem Sie die Vorhänge zuziehen und/oder die Rollläden teilweise herablassen;
- Legen Sie keine Gegenstände auf das lokale Klimagerät;
- Lassen Sie den Lufteingang **6** und den Luftausgang **1** frei;
- Vergewissern Sie sich, dass sich keine Wärmequellen im Raum befinden.



*Fensterläden schließen oder Gardinen bzw. Vorhänge zuziehen*



*Nicht abdecken*

- Kontrollieren Sie, dass das lokale Klimagerät auf einem „**ebenen**“ Fußboden steht.

## REINIGUNG

Vor jeden Reinigungs- oder Wartungseingriff das Gerät ausschalten, indem Sie entweder die Taste ON/Standby (A) drücken oder bei den Modellen mit Fernbedienung, die Taste **17**, ON/Standby drücken. Dann stets den Netzstecker aus der Steckdose ziehen.

### EINIGUNG DES AUSSENGERÄTGEHÄUSES

Wir empfehlen Ihnen, das Gerät mit einem angefeuchteten Tuch zu reinigen und danach mit einem trockenen Tuch abzuwischen.

Das lokale Klimagerät aus Sicherheitsgründen nicht mit Wasser reinigen.

#### Vorsicht

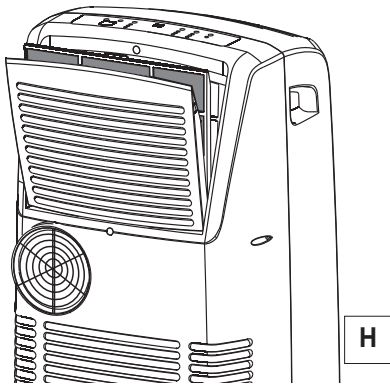
Verwenden Sie zur Reinigung niemals Benzin, Alkohol oder Lösemittel.

### REINIGUNG DER LUFTFILTER.

Um die Funktionstüchtigkeit Ihres lokale Klimagerätes nicht zu beeinträchtigen, empfehlen wir, den Staubfilter jede Betriebswoche zu reinigen.

Der Filter befindet sich am Luftansauggitter, welches ihrerseits als Filteraufnahme dient.

Zur Reinigung des Filters, nehmen Sie den Filter wie in Abbildung **H** dargestellt heraus.



Benutzen Sie zur Entfernung des auf dem Filter abgelagerten Staubs den Staubsauger. Sollte der Filter sehr schmutzig sein, waschen Sie ihn in lauwarmem Wasser und spülen ihn dann mehrmals nach.

Die Wassertemperatur sollte unter 40° C liegen. Den gereinigten Filter bitte gut trocken lassen. Zum Wiedereinsetzen des Filters, diesen in seiner Aufnahme einsetzen.

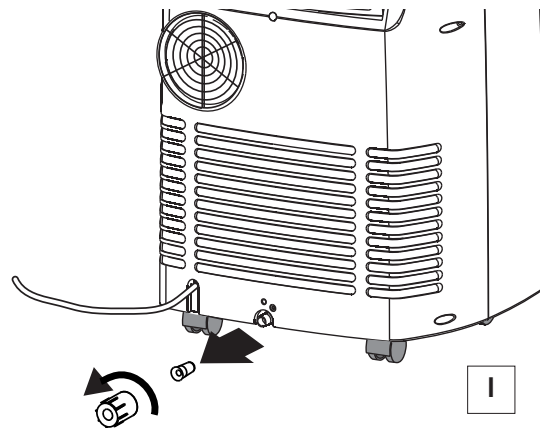
### ÜBERPRÜFUNGEN AM ANFANG DER SAISON

Prüfen Sie das Einspeisekabel und die Steckdose auf ihre Unversehrtheit und die Erdung auf ihre Effizienz.


Genauestens die Installationsnormen beachten.

### ARBEITSVORGÄNGE AM ENDE DER SAISON

Um das Restwasser vollständig aus dem internen Kreis abzulassen, den 2 Stöpseln (Abb. I) des auf der Rückseite befindlichen Abflussröhrchens abnehmen, das Restwasser vollständig in eine Schale ablassen. Bei abgeschlossener Entleerung, den 2 Stöpseln wieder an seinem Platz anbringen. Vor Wiedereinsetzen des Filters diesen sorgfältig reinigen und gut trocken lassen.






## WENN ETWAS NICHT FUNKTIONIERT ...

STÖRUNGEN	URSACHEN	ABHILFEN
<b>Das lokale Klimagerät schaltet sich nicht ein.</b>	<ul style="list-style-type: none"> <li>Die Stromzufuhr ist unterbrochen</li> <li>Der Stecker ist nicht eingesteckt</li> <li>Die Sicherheitsvorrichtung hat angesprochen.</li> </ul>	<ul style="list-style-type: none"> <li>Abwarten</li> <li>Den Stecker einstecken.</li> <li>Rufen Sie Ihre Kundendienststelle</li> </ul>
<b>Das lokale Klimagerät funktioniert nur kurzzeitig</b>	<ul style="list-style-type: none"> <li>Der Abluftschlauch ist eingeklemmt</li> <li>Der Abluftschlauch ist verstopft</li> <li>Der Abluftschlauch ist geknickt</li> </ul>	<ul style="list-style-type: none"> <li>Den Abluftschlauch richtig positionieren</li> <li>Eventuelle Verstopfungen beseitigen, die den Luftablass nach außen behindern könnten</li> <li>Knicke beseitigen</li> </ul>
<b>Das lokale Klimagerät funktioniert, kühlt aber nicht den Raum</b>	<ul style="list-style-type: none"> <li>Fenster offen</li> <li>Im Raum befindet sich eine Wärmequelle (Heizbrenner, Lampe, usw.)</li> <li>Der Abluftschlauch ist aus seinem Sitz herausgesprungen</li> <li>Luftfilter verstopft</li> <li>Die Leistungsfähigkeit des lokale Klimageräts entspricht nicht den Bedingungen bzw. Abmessungen des Raums</li> </ul>	<ul style="list-style-type: none"> <li>Fenster schließen</li> <li>Wärmequelle beseitigen</li> <li>Den Schlauch in seinen Sitz einstecken</li> <li>Filter reinigen bzw. auswechseln</li> </ul>
<b>Unangenehmer Geruch im Raum</b>	<ul style="list-style-type: none"> <li>Der Luftfilter ist verstopft.</li> </ul>	<ul style="list-style-type: none"> <li>Den Filter reinigen bzw. auswechseln</li> </ul>
<b>Das lokale Klimagerät funktioniert nach dem Einschalten etwa 3 Minuten nicht</b>	<ul style="list-style-type: none"> <li>Die Sicherheitsvorrichtung des Geräts wurde ausgelöst</li> </ul>	<ul style="list-style-type: none"> <li>3 Minuten abwarten</li> </ul>
<b>Die Kontrollanzeige Alarm (ALARM)  schaltet sich ein</b>	<ul style="list-style-type: none"> <li>Der innerhalb des Gerätes befindliche Tank ist voll</li> </ul>	<ul style="list-style-type: none"> <li>Den Tank entleeren (siehe Abschnitt „Arbeitsvorgang bei Ende der Saison“, auf S. 49).</li> </ul>

## EIGENDIAGNOSE

Das Gerät ist mit einem Eigendiagnosesystem ausgestattet, das einige Funktionsstörungen identifiziert. Die Fehlermeldungen erscheinen auf dem Display des Gerätes.

WENN AUF DEM DISPLAY ERSCHEINT ...	WENN AUF DEM DISPLAY ERSCHEINT...	WENN AUF DEM DISPLAY ERSCHEINT...
 <p>“Low Temperature” (niedrige Temperatur)</p> <p><b>...BEDEUTET:</b> Die Raumtemperatur ist zu niedrig</p>	 <p>“High Temperature” (hohe Temperatur)</p> <p><b>...BEDEUTET:</b> Die Raumtemperatur ist zu hoch</p>	 <p>“Probe Failure” (Fühler beschädigt)</p> <p><b>...BEDEUTET:</b> Wenden Sie sich an das Kundendienstcenter in Ihrer Nähe</p>

# GARANTIE/TECHNISCHE EIGENSCHAFTEN

## GARANTIE UND TECHNISCHER KUNDENDIENST

Die Garantiebedingungen und der technische Kundendienst sind auf dem Ihrem Gerät beigelegten Zertifikat aufgeführt.

## TECHNISCHE EIGENSCHAFTEN

Anschlussspannung	siehe Typenschild
Max. Leistungsaufnahme bei Kühlung	“
Kühlmittel	“
Kühlleistung	“

BETRIEBSGRENZBEDINGUNGEN	
Raumtemperatur bei Kühlbetrieb	21 ÷ 35°C

**Der Transport, das Befüllen, die Reinigung, die Verwertung und die Entsorgung des Kühlmittels dürfen nur durch von der Herstellerfirma autorisierte Kundendienststellen vorgenommen werden. Die Entsorgung des Gerätes ist nur durch von der Herstellerfirma autorisiertes Fachpersonal vorzunehmen.**

## ENTSORGUNG.



Das Gerät darf nicht über den Hausmüll entsorgt werden, sondern muss zum Recycling an einer offiziellen Sammelstelle abgegeben werden.