

ADVARSLER

Vigtige sikkerhedskrav

Brug kun lokalt klimaanlægget i henhold til vejledningen i denne vejledning. Disse instruktioner dækker ikke alle mulige forhold og situationer, der kan opstå. Sans fornuft og forsigtighed skal altid følges under installation, drift og opbevaring af ethvert elektrisk apparat. Dette apparat blev bygget til husholdningsbrug og må ikke bruges til andre formål.

GRUNDLÆGGENDE SIKKERHEDSADVARSLER

- Apparatet er ikke beregnet til brug af personer (herunder børn) med nedsatte fysiske, sanselige eller mentale evner eller manglende erfaring og viden, medmindre de er blevet vejledt eller instrueret i apparatets anvendelse af en person, der er ansvarlig for deres sikkerhed. Børn bør være under opsyn for at sikre, at de ikke leger med apparatet.

Eftersom apparatet er strømforsynet, er det vigtigt at overholde de følgende sikkerhedsregler:

- Stil ikke tunge eller varme ting oven på apparatet.
- Det er farligt at ændre apparatets egen-skaber på nogen måde.
- Apparatet skal installeres i henhold til de nationale bestemmelser om elektriske installationer.
- Ved eventuelle reparationer bør man udelukkende henvende sig til de tekniske servicecentre. Reparationer udført af personer uden de rigtige kompetencer kan være farlige.
- Dette apparat skal forbindes til et effektivt jordforbindelsesanlæg. Få en faglært elektriker til at kontrollere el-installationen.
- Undgå at anvende forlængerledninger til strømforsyningskablet.
- Træk altid stikket ud af stikkontakten inden påbegyndelse af enhver form for rengørings- eller
- Træk ikke i ledningen for at flytte apparatet.

- Apparatet må ikke installeres i lokaler, hvor luften kan indeholde gas, olie, svovl eller.
- Hvis strømforsyningskablet er beskadiget, skal det udskiftes af producenten eller den tekniske kundeservice, for at forebygge enhver risiko.

KUN TIL EUROPÆISKE MARKEDER:

- Apparatet kan benyttes af børn på over 8 år og personer med nedsatte fysiske, sensoriske eller mentale evner eller manglende erfaring og viden, så længe at det sker under overvågning, eller der gives instruktion i den sikre brug af apparatet og forståelsen for farerne i forbindelse hermed. Børn må ikke lege med apparatet. Rengøring og vedligeholdelse af apparatet, som skal udføres af brugeren, må kun udføres af børn under overvågning.

Bemærk:

- Rens luftfilteret mindst én gang om ugen.
- Under transporten skal apparatet placeres lodret eller lægges ned på den ene side. Inden apparatet transporteres, skal det tømmes helt for vand. Vent mindst 1 time efter en transport af apparatet, inden det tændes.
- Apparatet må ikke dækkes til med plastikposer, når det henstilles.
- Materialerne, som er anvendt i emballagen, kan genbruges. Det anbefales derfor at anvende de dertil beregnede affaldscontainere til bortskaffelse af genbrugsmaterialer.
- Ved afslutningen af lokalt klimaanlæg levetid, bør det afleveres til et særligt indsamlingscenter.

SÆRLIGE ADVARSLER FOR APPARATER MED KØLEGAS R290

- Læs omhyggeligt advarslerne.

- Der må ikke anvendes andre redskaber til afrimning og rengøring af apparatet, end dem anbefalet af producenten.
- Apparatet skal placeres i omgivelser uden antændelseskilder i kontinuerlig drift (for eksempel: åben ild, gas- eller el-apparater i drift).
- Lav huller og brænd ikke.
- Kølegasserne kan være lugtfri.
- Apparatet skal installeres, anvendes og opbevares i rum på over 15 m².
- Dette apparat indeholder R290 kølemiddelgas. (For yderligere oplysninger om kølemidlet se bagcoveret).
- R290 er en kølegas, der overholder de europæiske direktiver på miljøområdet. Der må ikke laves hul i nogen af kølekredsløbets dele.
- Såfremt apparatet installeres, betjenes eller vedligeholdes i et ikke-ventileret lokale, skal det være konstrueret til at forhindre ophobning af kølemiddel fra utætheder, der kan resultere i en risiko for brand eller eksplosion som følge af antændelse af kølemidlet forårsaget af elektriske varmeovne, komfurer eller andre antændelseskilder.
- Apparatet skal opbevares således at mekaniske fejl forebygges.
- De personer som arbejder med eller udfører indgreb på kølekredsløbet skal være i besiddelse af den nødvendige certifikation udstedt af et bemyndiget organ, som attesterer de nødvendige kompetencer til at håndtere kølemidler i overensstemmelse med en specifik vurdering godkendt af brancheorganisationerne.
- Reparationsindgreb skal udføres i henhold til anvisningerne fra apparatets producent.
Vedligeholdelse og reparationer, som kræver bistand fra andet kvalificeret personale, skal udføres under tilsyn af specialister i brugen af brændbare kølemidler.

BESKRIVELSE

- | | |
|-----------------------------------------------|------------------------------------------|
| 1 lufttilførselsrist | 9 forsyningskabel |
| 2 betjeningspanel | 10 2 prop til udløb |
| 3 hjul | 11 flange til mur |
| 4 håndgreb | 12 luftudledningsrør |
| 5 filter | 13 Adapter til rør (2 stykker) |
| 6 luftudsugningsrist fordampner | 14 Tilbehør for montering til mur |
| 7 fastgøringshul til luftudledningsrør | 15 mundstykke til vindue |
| 8 luftudsugningsrist kondensator | 16 (Kun på visse modeller) |

FORBEREDELSE TIL BRUG

ELEKTRISKE TILSLUTNINGER

Inden stikket forbindes til stikkontakten, er det nødvendigt at undersøge:

- at netspændingen svarer til værdien der er angivet på apparatets dataskilt, der er anbragt på bagsiden af apparatet.
- at stikkontakten og elforsyningslinien er korrekt dimensionerede i forhold til den påkrævede belastning;
- at stikkontakten er af en type, som egner sig til stikket, ellers bør man lade stikket udskifte;
- om stikkontakten er forbundet med et effektivt jordforbindelsesanlæg. **Konstruktøren fralægger sig ethvert ansvar, i tilfælde af at denne ulykkesforebyggende regel ikke overholdes.**

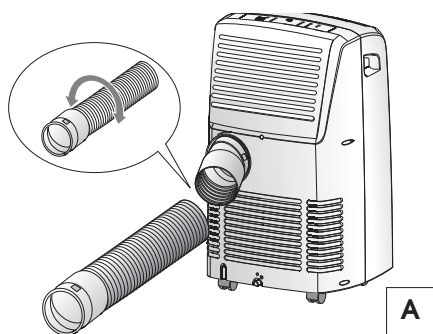
Forsyningskablet må udelukkende udskiftes af en faglært tekniker.

I det nedenstående findes alle de nødvendige anvisninger til at gøre lokalt klimaanlægget klart til brug. **Apparatet skal altid være klar til brug, og man skal sørge for, at der ikke er nogen hindringer for luftudsugningen og lufttilførslen.**

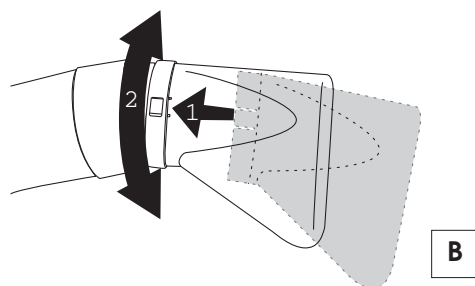
KLIMATISERING UDEN INSTALLATION

Efter nogle få enkle handlinger vil lokalt klimaanlægget sørge for behagelige omgivelserforhold:

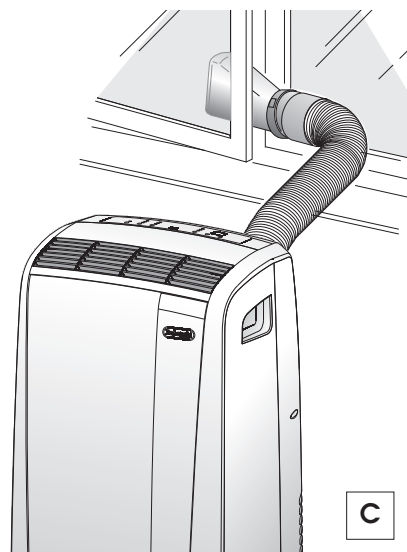
- Skru en adapter til rør **13** på den ene ende af luftudledningsrøret **12**.
- Anbring den anden adapter **13** i det tilhørende leje til luftudledningsrøret **7** der befinder sig på apparatets bagside (se fig. **A**).
- Skru røret uden adapter fast på den adapter, der tidligere blev monteret på apparatet (se fig. **A**).



- Tilslut mundstykket til vinduesmontering **15** på luftudledningsrøret **12** som vist på fig. **B**.
- Placer lokalt klimaanlægget i nærheden af et vindue eller en altan-/havedør.
- Kontroller at luftudledningsrøret ikke er tildækket.



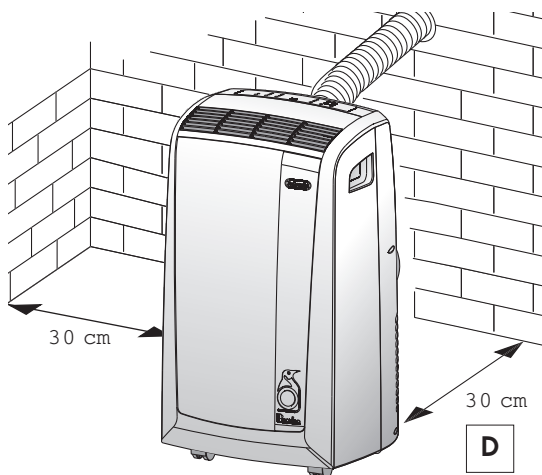
- Åbn vinduet eller altan-/havedøren en lille smule og anbring mundstykket **15** som vist i figuren **C**.



Luffrøret skal være så kort som muligt, undgå ligeledes kurver for ikke at "kvæle" røret.

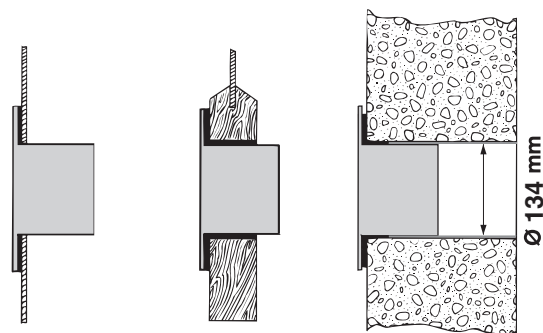
KLIMATISERING MED INSTALLATION

Hvis man ønsker det, kan lokalt klimaanlægget også installeres halv-permanent (Fig. D).



I dette tilfælde vil det være nødvendigt at:

- Lave et hul (Ø 134 mm) i en mur der fører ud i fri luft eller gennem ruden i et vindue. Overhold højdeintervallet og hullets størrelse, som vist i figur E.



i ruden i et vindue

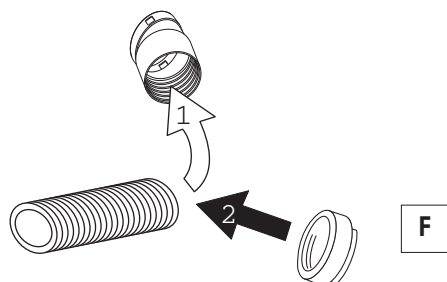
i træsoklen i en altan/havedør

i muren: det anbefales at isolere stedet i muren med et passende isoleringsmateriale.

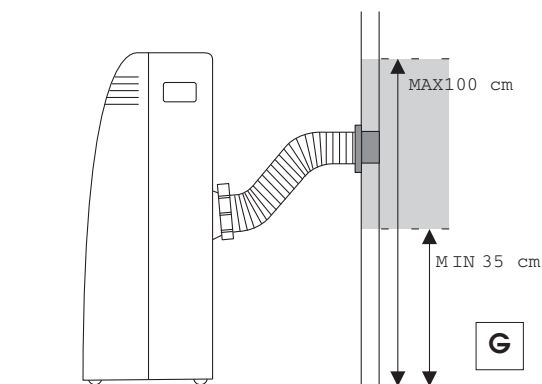
E

Luftrøret skal være så kort som muligt, undgå ligeledes kurver for ikke at "kvæle" røret.

- Sæt flangetilbehøret **11** der leveres som standardudstyr, i hullet.
- Anbring adapteren **13** i det tilhørende leje til luftudledningsrøret **7** der befinder sig på apparatets bagside (se fig. A).
- Skru tilbehøret for montering til mur **14** på luftudledningsrøret eller fjern om nødvendigt adapteren **13** fra luftudledningsrøret **12** ved at skru den af, hvorefter endestykket for installering til mur **14** anbringes i stedet for (fig. F).



- Sæt enden af røret **12** på flangen **11** som vist på figur G.

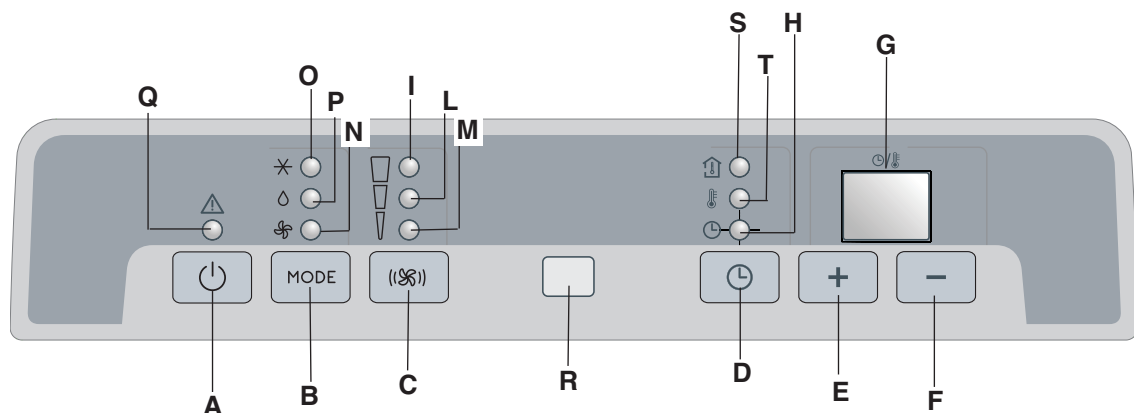


Hver eneste gang røret **12** ikke er påsat, kan hullet lukkes til ved hjælp af flangedækslet **11**.

NOTE

Hvis der udføres en halvpermanent installation, anbefales det at lade en dør stå på klem (også blot 1 cm) for at sikre den korrekte udluftning i lokalet.

BETJENINGSPANELET



BESKRIVELSE AF BETJENINGSPANELET

- A** ON/Standby tast (tændt/slukket)
- B** Funktionsvælger tast **MODE**
Afkøling, affugtning, ventilation.
- C** Tast til valg af ventilationshastighed (**MAX/MED/MID**)
- D** Timer tast
- E** Tast til forøgelse af programmeret temperatur/funktionstid
- F** Tast til formindskelse af programmeret temperatur/funktionstid
- G** Display viser den indstillede temperatur og den programmerede funktionstid
- H** Kontrollampe timer
- I/L/M** Kontrollamper til ventilationshastighed
- N** Kontrollampe ventilation
- O** Kontrollampe afkøling
- P** Kontrollampe affugtning
- Q** Kontrollampe alarm
- R** Fjernbetjenings-signalmodtager
- S** Kontrollampe: viser rumtemperaturen
- T** Kontrollampe: viser den indstillede temperatur

✓ Sluk ikke for apparatet ved direkte at tage stikket ud af stikkontakten, men ved at trykke på tasten (⏻) og vente et par minutter, inden stikket tages ud af stikkontakten: kun på denne måde kan apparatet foretage de eftersyn der kontrollerer funktionstilstanden.

FUNKTION

TÆNDING AF APPARATET

Sæt stikket i stikkontakten.

Tryk derefter på **ON/Standby** tasten (**A**) (når lokalt klimaanlægget tændes, starter den altid i den sidste funktion den var indstillet til, inden sidste slukning).

Displayet viser temperaturen i lokalet.

Tryk på tasten **MODE** (**B**) indtil kontrollampen for den ønskede funktion tændes, således:

Kontrollampe (**N**): ventilation

Kontrollampe (**O**): afkøling

Kontrollampe (**P**): affugtning

AFKØLING

Denne funktion er ideel til den varme og fugtige periode, hvor det er nødvendigt at afkøle og affugte lokalerne.

Displayet viser som standard rumtemperaturen.

Kontrollampen (**S**) er tændt.

Tryk på knapperne + (**E**) eller - (**F**) for at indstille den ønskede temperatur, indtil den indstillede temperatur vises på displayet. (For at skifte fra °F til °C eller omvendt trykkes i nogle sekunder på begge knapperne **E** og **F**).

Kontrollampen (**T**) tændes og kontrollampen (**S**) slukker.

15 sekunder efter indstilling af temperaturen viser displayet den aktuelle rumtemperatur.

Kontrollampen (**S**) tændes igen

Det er kun muligt at regulere temperaturen, når apparatet anvendes med klimatiseringsfunktion.

Bemærk: Husk at installere luftudledningsrøret som beskrevet i kapitlet: "Forberedelse til brug".

MAX: hvis man ønsker at indstille lokalt klimaanlægget på højeste styrke, for hurtigst muligt at opnå den ønskede temperatur.

MED: hvis man ønsker at holde støjniveauet lavt, men alligevel opnå et behageligt klima.

MIN: når man ønsker lavest muligt støjniveau.

De mest passende temperaturer til lokalerne i sommerperioden varierer mellem 24 til 27°C.

Det frarådes dog at indstille temperaturer der er meget lavere end udendørstemperaturerne.

VENTILATION

Ventilationshastigheden reguleres ved at trykke på tasten **(C)**, som ved afkølingsfunktionen. Vær opmærksom på at jo højere hastigheden er, jo mere luft filtreres, ved derimod at vælge hastigheden **"MIN"**, filtreres mindre luft, men støjniveauet er lavere.

AFFUGTNING

Er ideel til at sænke rumfugtighed (ved sæsonskitte, fugtige lokaler, regnfulde perioder osv.). Kontrollampen **(P)** tænder, når man vælger affugtningsfunktionen. Ved temperaturer over 25°C er det, i denne funktion, muligt at regulere ventilationshastigheden. Hvis temperaturen er under 25°C regulerer apparatet automatisk ventilationshastigheden og, ventilationskontrollampen **"MED" (L)** tændes. Bemærk: Husk at installere luftudledningsslangen som vist i kapitlet: "Forberedelse til brug".

PROGRAMMERING AF TIMER

Timeren giver mulighed for at tidsindstille tændingen og slukningen af apparatet, på denne måde undgås energispild, og funktionsperioderne forbedres.

Programmering af tidsindstillet tænding

- Sæt stikket i stikkontakten og tænd for apparatet ved at trykke på **ON/Standby** tasten **(A)**, vælg derefter den ønskede funktion samt de andre funktionsindstillinger (temperatur, ventilationshastighed o.l.)
- Tryk igen på ON/Standby tasten **(A)**: apparatet går på Stand By.
- Tryk på Timer tasten **(D)**: timer kontrollampen **(H)** blinker.
- Indstil med tasterne **"+" (E)** eller **"-" (F)** antallet af timer, frem til, hvornår apparatet skal tænde.
- Disse taster forøger eller formindsker med en time af gangen.

Kontrollampen **(H)** på displayet blinker indtil den programmerede tænding finder sted.

Det er muligt at indstille en tænding af apparatet indenfor de næste 12 timer.

Programmeringen slettes ved igen at trykke på Timer tasten **(D)**.

Kontrollampen **(H)** holder op med at blinke.

Programmering af tidsindstillet slukning

- Det er muligt at programmere tidsindstillet slukning fra en hvilken som helst af funktionerne "afkøling/ventilation/affugtning".
- Tryk på Timer tasten **(D)**: kontrollampen **(H)** begynder at blinke.
- Indstil med tasterne **"+" (E)** eller **"-" (F)** antallet af timer, frem til, hvornår apparatet skal slukke.
- Disse taster forøger eller formindsker med en time af gangen.

Kontrollampen **(H)** på displayet blinker indtil den programmerede slukning finder sted.

På den forudbestemte tid slukker lokalt klimaanlægget og går i Stand By.

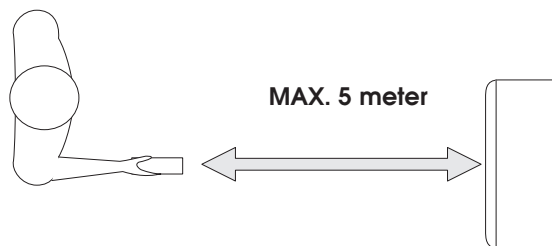
Programmeringen slettes ved igen at trykke på Timer tasten **(D)**.

Kontrollampen **(H)** holder op med at blinke.

FUNKTION MED FJERNBETJENING (KUN PÅ VISSE MODELLER)

MODELLER MED FJERNBETJENING

- Rivolgere il telecomando verso il ricevitore del condizionatore d'aria. Max afstand mellem apparat og fjernbetjening er 5 meter (uden at der findes forhindringer mellem fjernbetjening og apparat).
- Il telecomando va maneggiato con **estrema cura e rispetto**: senza farlo cadere, senza esporlo alla luce solare diretta, né vicino a fonti di calore.

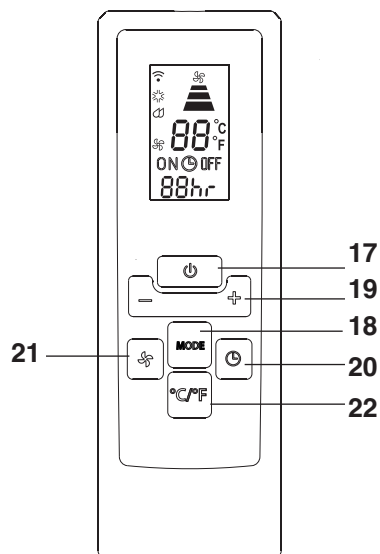


DESCRIZIONE DEL TELECOMANDO

- 17) "ON/Standby" knap
- 18) "MODE" knap
- 19) Trykknop til forøgelse/formindskning af temperatur / programmeret funktion
- 20) "TIMER" knap
- 21) Knap til valg af ventilationshastighed (MAX/MED/MIN)
- 22) Trykknop til skift mellem °F/°C

Udskiftning af batterier

- Fjern dækslet på bagsiden af fjernbetjeningen.
- Udskift de opbrugte batterier med to LR03 "AAA" 1,5V batterier. (Batterierne sættes i som vist inde i fjernbetjeningens batterirum).
- Sæt dækslet på igen.



Både i tilfælde af batteriudskiftning eller , hvis fjernbetjeningen afhændes, skal batterierne fjernes og elimineres ifølge de gældende regler, da de er skadelige for miljøet. Bland ikke alkaliske batterier, standardbatterier (zink/kul) og genopladelige batterier (nikkel/cadmium)

Kast ikke batterierne ind i ild, da de vil kunne eksplodere eller lække farlig væske.

TÆNDING AF APPARATET

Sæt stikket i stikkontakten.

Tryk på fjernbetjeningens **ON/Standby** knap (17). (Ved tænding starter lokalt klima anlægget altid i den sidste funktion der var indstillet, inden sidste slukning).

Tryk på **MODE** (18) knappen for at vælge den ønskede funktion:

AFKØLING (COOLING)

AFFUGTNING (DEUMIDIFYING)

KUN VENTILATION (FAN ONLY)

På betjeningspanelet tændes kontrollampen for den valgte funktion.

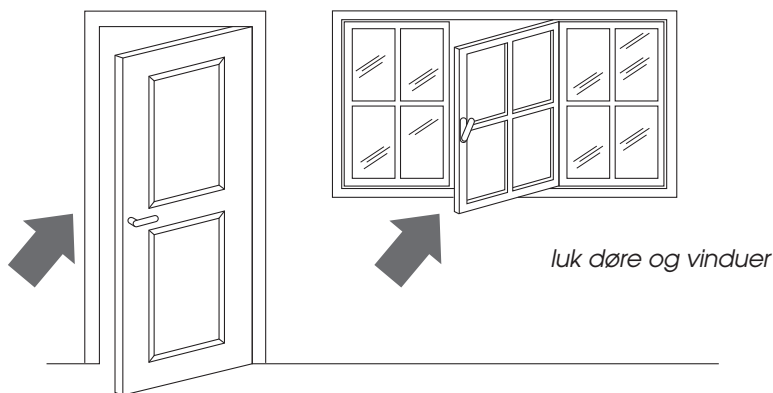
Hvad angår indstilling af programmering af timer for afkøling/affugtning/kun ventilation, henvises til det beskrevne i afsnittene på side 118-119.

GODE RÅD

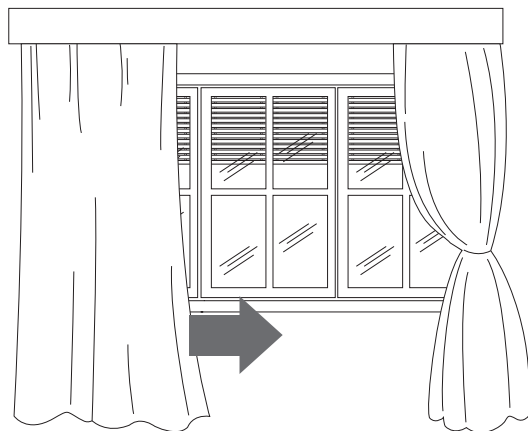
Visse anvisninger skal overholdes for at udnytte lokalt klimaanlægget så effektivt som muligt:

- luk døre og vinduer til lokalet, som skal afkøles. Den eneste undtagelse er i tilfælde af installation gennem et hul i væggen.

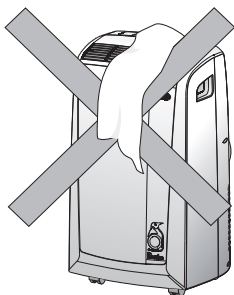
I dette tilfælde er det tilrådeligt at lade en dør eller et vindue stå på klem, således at den korrekte udluftning opretholdes.



- Beskyt rummet mod direkte sollys ved at trække gardinerne for og/eller rulle persiennerne delvist ned, således at der opnås en yderst økonomisk drift;
- Anbring aldrig genstande på klimaanlægget;
- Sørg for, at der ikke forekommer hindringer ved luftudsugningen **6** og luftindstrømningen **1**;
- Forsikr dig om, at lokalet ikke indeholder fungerende varmekilder.



rul persiennerne ned eller træk gardinerne for



tildæk aldrig

- Kontroller at lokalt klimaanlægget er anbragt på "et vandret" gulv.

RENGØRING

Før der foretages nogen form for rengøring eller vedligeholdelse, slukkes der for apparatet ved at trykke på tasten ON/Standby (A), på modellerne med fjernbetjening trykkes der på knappen ON/Standby **17**, og derefter tages stikket altid ud af stikkontakten.

RENGØRING AF YDERBEKLÆDNINGEN

Det anbefales at rengøre apparatet med en let fugtig klud og at tørre efter med en tør klud.

Af sikkerhedsårsager må lokalt klimaanlægget ikke vaskes af med vand.

Forholdsregler

Anvend aldrig benzin, sprit eller opløsningsmidler til rengøringen.

RENGØRING AF LUFTFILTRENE

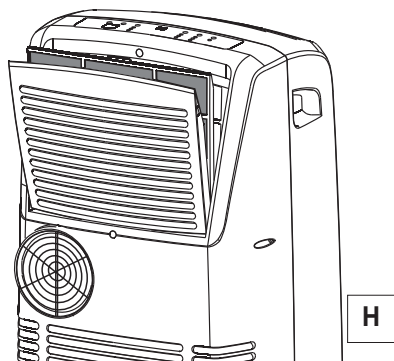
Støvfiltret skal renses hver uge for at sikre, at lokalt klimaanlæggets funktionsdygtighed opretholdes.

Filteret sidder samme sted som luftudsugning-risten. Filteret sidder på risten.

Ved rengøring af filteret er det derfor nødvendigt:

Tag filteret ud som vist i figur H.

Anvend en støvsuger til at fjerne støvet fra filteret.



Hvis filteret er meget snavset, dyppes det ned i lunkent vand flere gange.

Vandets temperatur skal holdes på under 40°C.

Lad filteret tørre efter vask.

Filteret sættes ind igen på dets oprindelige plads.

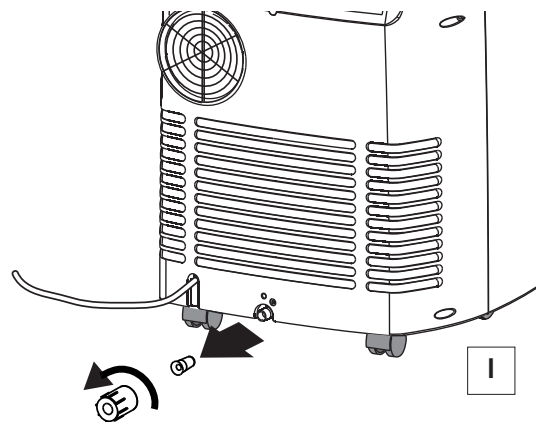
EFTERSYN VED SÆSONENS START

Undersøg om forsyningskablet og stikkontakten er i perfekt stand og forsikr dig om, at jordforbindelsesanlægget fungerer ordentligt.

Overhold omhyggeligt installationsnormerne.

BØR GØRES VED SLUTNING AF SÆSONEN

For at tømme det indre kredsløb helt for vand, fjernes 2 prop (fig. I) fra udløbet, der findes bag på maskinen, lad det resterende vand løbe ud i en balje. Når tømningen er fuldført skal røret stoppes til, anbring 2 prop i det tilhørende leje. Rens filteret og lad det tørre helt inden detsættes på igen.



HVIS DER OPSTÅR PROBLEMER...

PROBLEMER	CAUSE	RIMEDI
Lokalt klimaanlægget vil ikke tænde	<ul style="list-style-type: none"> der mangler strøm stikket er ikke sat i sikkerhedsanordningen er udløst 	<ul style="list-style-type: none"> vent sæt stikket i Kontakt dit servicecenter for assistance
Lokalt klimaanlægget fungerer kun i kort tid af gangen	<ul style="list-style-type: none"> der er en indsnævring på luftudledningsrøret luftudledningsrøret er tilstoppet der er folder på luftudledningsrøret 	<ul style="list-style-type: none"> placer udledningsrøret rigtigt kontroller om noget hindrer luftledningen fjern folderne
Lokalt klimaanlægget fungerer, men rummet afkøles ikke	<ul style="list-style-type: none"> et vindue står åbent i rummet er der en fungerende varmekilde (brænder, lampe eller lignende) luftudledningsrøret er gledet ud af sædet luftfiltrene er tilstoppede lokalt klimaanlæggets ydeevne er ikke egnet til lokalets forhold eller mål 	<ul style="list-style-type: none"> luk vinduet fjern varmekilden sæt røret i sædet rens filteret eller udskift det
Underlig lugt i rummet	<ul style="list-style-type: none"> luftfilteret er tilstoppet 	<ul style="list-style-type: none"> rens filteret eller udskift det
Lokalt klimaanlægget fungerer ikke i cirka 3 minutter, efter at det er genstartet	<ul style="list-style-type: none"> Maskinens sikkerhedsanordning er blevet udløst 	<ul style="list-style-type: none"> vent til der er gået 3 minutter.
Kontrollampen (ALARM) tændes	<ul style="list-style-type: none"> Karret inde i apparatet er fuldt 	<ul style="list-style-type: none"> Tøm karret (se afsnittet ang. ting der bør gøres ved slutning af sæsonen side 133).

SELVANALYSERING

Apparatet er udstyret med et selvanalyseringssystem der kan identificere nogle unormalheder i funktionen. Fejlmeddelelserne vises på apparatets display.

HVIS DER PÅ DISPLAYET VISES ...	HVIS DER PÅ DISPLAYET VISES ...	HVIS DER PÅ DISPLAYET VISES ...
<p>"Low Temperature"</p>	<p>"High Temperature"</p>	<p>"Probe Failure" (sonden beskadiget)</p>

GARANTI/TEKNISKE EGENSKABER

GARANTI OG TEKNISK ASSISTANCE

Betingelserne for garantien og teknisk assistance er beskrevet på den dokumentation der leveres sammen med apparatet.

TEKNISKE EGENSKABER

Netspænding	Se dataskiltet
Maksimalt el-forbrug ved afkøling	"
Kølemiddel	"
Afkølingseffekt	"

FUNKTIONSBETINGELSER

Temperatur i rummet under afkøling	21 ÷ 35°C
------------------------------------	-----------

Kølemidlet må udelukkende transporteres, påfyldes, renses, samles og bortskaffes af tekniske assistancecentre, som er autoriserede af fabrikanten.

Apparatet må udelukkende ophugges og bortskaffes af faglært personale, der er autoriseret af fabrikanten.

BORTSKAFFELSE



Maskinen må ikke bortskaffes sammen med husholdningsaffaldet, den skal derimod afleveres til et godkendt indsamlingscenter.