

# KENWOOD

## kMix

BLX50 series

BLX60 series

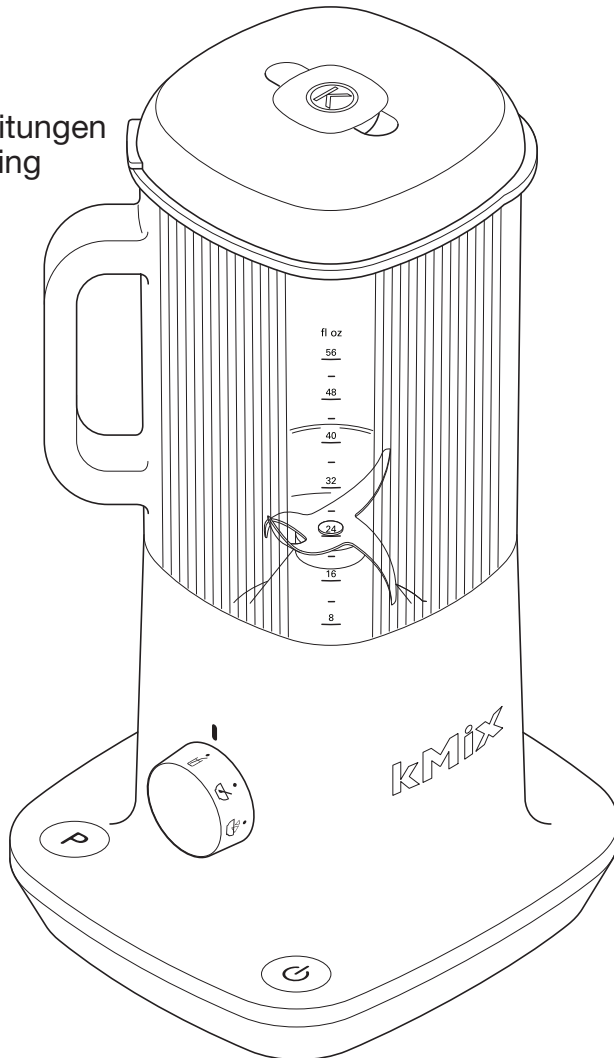
instructions

istruzioni

instrucciones

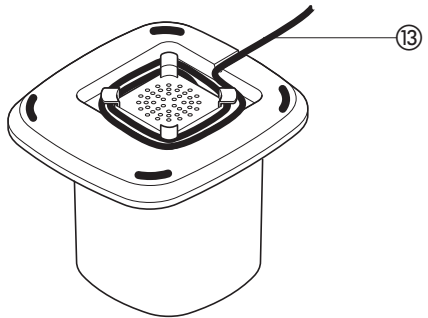
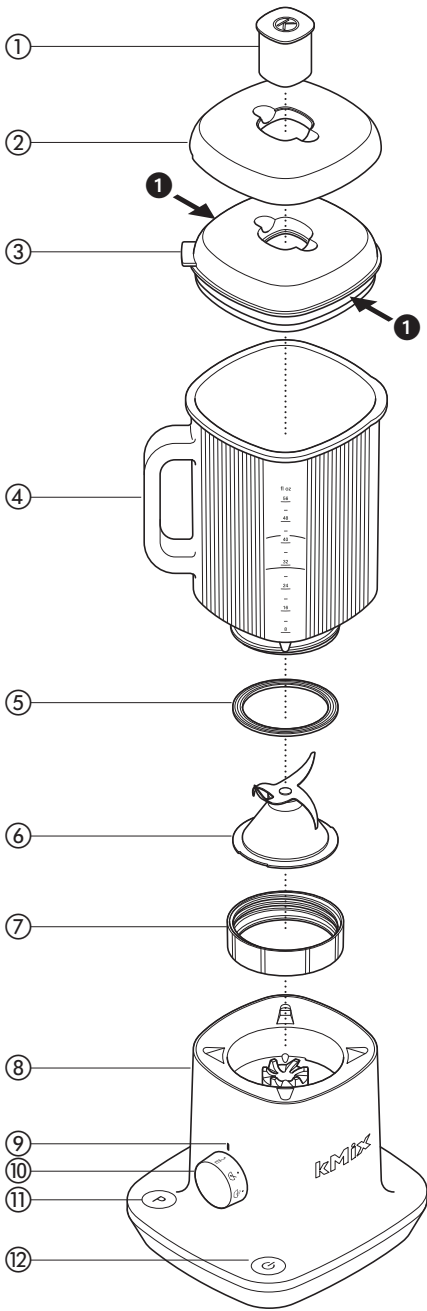
Bedienungsanleitungen

gebruiksaanwijzing



<b>English</b>	<b>2 - 4</b>
<b>Nederlands</b>	<b>5 - 7</b>
<b>Français</b>	<b>8 - 10</b>
<b>Deutsch</b>	<b>11 - 13</b>
<b>Italiano</b>	<b>14 - 16</b>
<b>Português</b>	<b>17 - 19</b>
<b>Español</b>	<b>20 - 22</b>
<b>Dansk</b>	<b>23 - 25</b>
<b>Svenska</b>	<b>26 - 28</b>
<b>Norsk</b>	<b>29 - 31</b>
<b>Suomi</b>	<b>32 - 34</b>
<b>Türkçe</b>	<b>35 - 37</b>
<b>Česky</b>	<b>38 - 40</b>
<b>Magyar</b>	<b>41 - 43</b>
<b>Polski</b>	<b>44 - 46</b>
<b>Русский</b>	<b>47 - 49</b>
<b>Ελληνικά</b>	<b>50 - 52</b>
<b>Slovenčina</b>	<b>53 - 55</b>
<b>Українська</b>	<b>56 - 58</b>
<b>عربي</b>	<b>٦١ - ٥٩</b>





Use your blender for soups, drinks, pâtés, mayonnaise, breadcrumbs, biscuit crumbs, chopping nuts and crushing ice.

### **before using your Kenwood appliance**

- Read these instructions carefully and retain for future reference.
- Remove all packaging and any labels.
- Wash the parts: see 'care and cleaning'.

## safety

- Switch off and unplug:
  - before fitting or removing parts;
  - when not in use;
  - before cleaning.
- Always unplug the appliance before putting your hands or utensils in the goblet.
- Always take care when handling the blade assembly and avoid touching the cutting edge of the blades when cleaning.
- Only operate the blender with the lid in place.
- Only use the goblet with the blade assembly supplied.
- Never let the power unit, cord or plug get wet.
- Never use a damaged appliance. Get it checked or repaired: see 'service and customer care'.
- Never use an unauthorised attachment.
- Liquids should be allowed to cool to room temperature before blending.
- Never leave the appliance unattended when it is operating.
- When removing the blender from the power unit:
  - wait until the blades have completely stopped;
  - don't accidentally unscrew the goblet from the blade assembly.
- Never run the blender empty.
- Never blend more than the maximum capacity stated in the recommended function selector chart.
- To ensure long life of your blender, do not run it for longer than 60 seconds.
- Smoothie recipes - never blend frozen ingredients that have formed a solid mass during freezing, break it up before adding to the goblet.
- Don't use the blender as a storage container. Keep it empty before and after use.
- Always use the blender on a secure, dry level surface.
- Never place this appliance on or near a hot gas or electric burner or where it could touch a heated appliance.
- Misuse of your blender can result in injury.
- **Always unplug your appliance after use.**

- This appliance is not intended for use by persons (including children) with reduced physical, sensory or mental capabilities, or lack of experience and knowledge, unless they have been given supervision or instruction concerning use of the appliance by a person responsible for their safety.
- Children should be supervised to ensure that they do not play with the appliance.
- Only use the appliance for its intended domestic use. Kenwood will not accept any liability if the appliance is subject to improper use, or failure to comply with these instructions.

### **before plugging in**

- Make sure your electricity supply is the same as the one shown on the underside of the appliance.
- This appliance conforms to EC directive 2004/108/EC on Electromagnetic Compatibility and EC regulation no. 1935/2004 of 27/10/2004 on materials intended for contact with food.

## key

- ① filler cap
- ② lid
- ③ lid seal
- ④ goblet
- ⑤ sealing ring
- ⑥ blade unit
- ⑦ base
- ⑧ power unit
- ⑨ "ready to use" indicator light
- ⑩ function selector
- ⑪ pulse button
- ⑫ on/off button
- ⑬ cord storage

## to use your blender

- 1 Fit the sealing ring ⑤ into the blade unit ⑥ - ensuring the seal is located correctly.
- **Leaking will occur if the seal is damaged or incorrectly fitted.**
- 2 Clip the blade unit ⑥ into the base ⑦.
- 3 Screw the goblet onto the blade assembly in a clockwise direction - ensuring that the blade assembly is fully tightened.
- 4 Put your ingredients into the goblet.
- 5 Clip the lid seal onto the underside of the lid.
- 6 Fit the filler cap to the lid.
- 7 Fit the lid by pushing down until secure.
- 8 Place the blender onto the power unit.
- **The appliance won't work if the blender is incorrectly fitted.**
- 9 Plug in and the "ready to use" light ⑨ will come on to indicate that the blender is interlocked correctly and ready to use. If the "ready to use" light is off the blender is either not fitted or not interlocked correctly to the power unit.
- 10 Select a speed (refer to the function selector chart).

### hints

- To blend dry ingredients - cut into pieces, remove the filler cap, then with the machine running, drop the pieces down one by one. Keep your hand over the opening. For best results empty regularly.
- The processing of spices is not recommended as they may damage the plastic parts.
- When making mayonnaise, put all the ingredients, except the oil, into the blender. Remove the filler cap. Then, with the appliance running, add the oil slowly through the hole in the lid.
- Thick mixtures, e.g. pâtés and dips, may need scraping down. If the mixture is difficult to process, add more liquid.

## care and cleaning

- Always switch off, unplug and dismantle before cleaning.
  - Empty the goblet before unscrewing it from the blade unit.
  - The goblet can be washed in your dishwasher.
- power unit**
- Wipe with a damp cloth, then dry.
  - Don't immerse the power unit in water.
  - Wrap excess cord around the bottom of the power unit ⑩.

### blade assembly

- 1 Unscrew the base from the goblet in an anticlockwise direction.
- 2 Remove the blade unit from out of the base by pushing up from underneath.
- **Care should be taken when removing the blade unit from the base.**
- 3 Remove and wash the sealing ring.
- 4 Don't touch the sharp blades - brush them clean using hot soapy water, then rinse thoroughly under the tap. **Don't immerse the blade unit in water.**
- 5 Leave to dry upside down.

### lid

- Remove the lid by pushing the tab up ③.
- Unclip the seal before cleaning the lid ①.
- Wash both parts by hand, then dry.

### other parts

Wash by hand, then dry.

## service and customer care

- If the cord is damaged it must, for safety reasons, be replaced by KENWOOD or an authorised KENWOOD repairer.

If you need help with:

- using your appliance or
  - servicing, spare parts or repairs
  - Contact the shop where you bought your appliance.
- Designed and engineered by Kenwood in the UK.
  - Made in China.



### IMPORTANT INFORMATION FOR CORRECT DISPOSAL OF THE PRODUCT IN ACCORDANCE WITH EC DIRECTIVE 2002/96/EC.

At the end of its working life, the product must not be disposed of as urban waste.

It must be taken to a special local authority differentiated waste collection centre or to a dealer providing this service.

Disposing of a household appliance separately avoids possible negative consequences for the environment and health deriving from inappropriate disposal and enables the constituent materials to be recovered to obtain significant savings in energy and resources. As a reminder of the need to dispose of household appliances separately, the product is marked with a crossed-out wheeled dustbin.

### function selector chart

pre-program setting	usage	max qty
	Drinks and thick mixes ie pâtés	1.6 litres
	Frothing milk	800 mls
	Smoothie drinks Place the fresh fruit and liquid ingredients in first (includes yoghurt, milk and fruit juices). Then add ice or frozen ingredients (includes frozen fruit, ice or ice cream)	1 litre liquid
	All types of soup mixes <b>Liquids should be allowed to cool to room temperature before blending.</b>	1.6 litres
	Dips, fruit and vegetable purées (add liquid if difficult to process). Chopping e.g. nuts, breadcrumbs and biscuit crumbs etc.	
	Mayonnaise	3 eggs 450 mls oil
	Ice Crushing <b>Automatic pulsing action</b>	12 cubes

# Nederlands

## Vouw voor het lezen a.u.b. de voorpagina met illustraties uit

Gebruik uw blender voor soepen, dranken, patés, mayonaise, broodkruim, beschuitkruim, gehakte noten en verbrijzeld ijs.

### **voordat u uw Kenwood-apparaat gebruikt:**

- Lees deze instructies zorgvuldig door en bewaar ze voor toekomstig gebruik.
- Verwijder alle verpakking en labels.
- Was de onderdelen: zie onderhoud en reiniging.

## veiligheid

- Schakel het apparaat uit en haal de stekker uit het stopcontact:
  - voordat u onderdelen aanbrengt of verwijdert
  - als u het apparaat niet gebruikt:
  - voor het reinigen.
- De stekker altijd uit het stopcontact halen voor u uw handen of gereedschap in de beker steekt.
- Wees voorzichtig wanneer u de messen hanteert en raak het snijvlak van de messen bij het reinigen niet aan.
- Laat de blender uitsluitend voorzien van deksel lopen.
- Gebruik de beker uitsluitend met de bijgeleverde messen.
- Het motorgedeelte, het snoer en de stekker mogen nooit nat worden.
- Gebruik nooit een beschadigd apparaat. Laat het nakijken of repareren: zie Onderhoud en klantenservice.
- Gebruik uitsluitend goedgekeurde hulpstukken.
- Vloeistoffen eerst tot kamertemperatuur laten afkoelen voordat u ze in de blender verwerkt.
- Het apparaat nooit onbeheerd laten terwijl het aan staat.
- Pas op dat u bij het verwijderen van de blender van het motorblok:
  - wacht tot de messen volledig gestopt zijn;
  - de beker niet per ongeluk van de messeneenheid losschroeven.
- Laat de blender nooit leeg lopen.
- Verwerk nooit meer dan de maximum capaciteit die in de tabel met aanbevolen functiekeuzes vermeld wordt.
- Om een lange levensduur van uw blender te garanderen, mag u hem nooit langer dan 60 seconden gebruiken.

- Smoothie-recepten – verwerk nooit bevroren ingrediënten die tijdens de bevriezing tot een vaste massa gevormd zijn; breek de massa op voor u hem aan de beker toevoegt.
- Gebruik de mixer niet als bewaarbak. Zorg dat hij voor en na ieder gebruik leeg is.
- Gebruik de blender altijd op een droge, vlakke ondergrond.
- Plaats dit apparaat nooit op of in de buurt van een hete gas- of elektrische brander of waar het in aanraking kan komen met een heet apparaat.
- Misbruik van uw blender kan tot letsel leiden.
- **Trek na gebruik altijd de stekker uit het stopcontact.**
- Dit apparaat is niet bedoeld voor gebruik door personen (inclusief kinderen) met verminderde lichamelijke, zintuiglijke of geestelijke vermogens of gebrek aan ervaring en kennis, tenzij ze toezicht of instructies over het gebruik van het apparaat hebben gekregen van de persoon die verantwoordelijk is voor hun veiligheid.
- Op kinderen moet toezicht gehouden worden om er zeker van te zijn dat ze niet met het apparaat spelen.
- Gebruik het apparaat alleen voor het huishoudelijke gebruik waarvoor het is bedoeld. Kenwood kan niet aansprakelijk worden gesteld in het geval dat het apparaat niet correct is gebruikt, of waar deze instructies niet worden opgevolgd.

### **voordat u de stekker in het stopcontact steekt**

- Zorg dat de elektriciteitsvoorziening dezelfde spanning heeft als op de onderkant van het apparaat wordt aangegeven.
- Dit apparaat voldoet aan de EC-richtlijn 2004/108/EC betreffende de elektromagnetische compatibiliteit en EC-bepaling 1935/2004 van 27/10/2004 betreffende materialen die bestemd zijn voor contact met voedsel.

## legenda

- ① vuldop
- ② deksel
- ③ sluitring
- ④ kom
- ⑤ afdichtring
- ⑥ messeneenheid
- ⑦ voetstuk
- ⑧ motorgedeelte
- ⑨ indicatorlampje Klaar voor gebruik
- ⑩ functiekeuzeknop
- ⑪ pulseerknop
- ⑫ aan/uitknop
- ⑬ opbergruimte snoer

## gebruik van de blender

- 1 Plaats de afsluitring ⑤ over de roterende mesjes ⑥ – zorg dat de afsluitring goed is geplaatst.
- **Het apparaat lekt wanneer de afsluitring beschadigd is of niet goed is aangebracht.**
- 2 Zet de messeneenheid ⑥ vast op het motorblok ⑦.
- 3 Schroef de beker rechtsom op de meseenheid – zorg dat de meseenheid goed vastgedraaid is.
- 4 Plaats de ingrediënten in de kan.
- 5 Klem de dekselverzegeling op de onderkant van het deksel.
- 6 Zet de dop van de vulopening op het deksel.
- 7 Zet het deksel op de blender door op het deksel te drukken tot het goed vastzit.
- 8 Zet de blender op het motorblok.
- **Het apparaat werkt niet als de blender niet goed bevestigd is.**
- 9 Steek de stekker in het stopcontact en het lampje Klaar voor gebruik ⑨ gaat branden als aanduiding dat de blender juist is vergrendeld en klaar is voor gebruik. Als het lampje Klaar voor gebruik niet brandt, is de blender niet goed geplaatst of niet goed vergrendeld op het motorblok.
- 10 Selecteer een snelheid (zie de tabel met functiekeuzes).

### tips

- Drogere ingrediënten mengen – in stukken snijden, de vuldop verwijderen, en de stukken één voor één op het draaiende mes laten vallen. Houd uw handen over de opening. Voor het beste resultaat het apparaat regelmatig legen.
- De verwerking van specerijen wordt afgeraden; dit kan de plastic onderdelen beschadigen.

- Bij het bereiden van mayonaise, alle ingrediënten, met uitzondering van de olie, in de blender plaatsen. Verwijder de vuldop. De olie vervolgens langzaam door het gat in het deksel aan het draaiende apparaat toevoegen.
- Bij dikke mengsels, zoals patés en dips, moet u de wand van het apparaat misschien schoonschrapen. Als het mengsel moeilijk verwerkt kan worden, voegt u meer vloeistof toe.

## onderhoud en reiniging

- Schakel het apparaat voor het reinigen altijd uit, haal de stekker uit het stopcontact en haal het apparaat uit elkaar.
- Leeg de kan alvorens hem van de bladeneenheid los te schroeven.
- U kunt het drinkglas ook in uw vaatwasmachine wassen.

### motorgedeelte

- Met een vochtige doek afvegen en vervolgens afdrogen.
- De motoreenheid niet in water onderdompelen.
- Wind het overschot van het snoer rond de basis van het motorblok ⑬.

### messeneenheid

- 1 Schroef de basis linksom los van de beker.
- 2 Verwijder de bladeneenheid uit het voetstuk door de eenheid van onder af naar boven te drukken.
- **Wees voorzichtig wanneer u de messeneenheid van de basis verwijdert.**
- 3 Verwijder en maak de afdichtingsring schoon.
- 4 Raak de scherpe messen niet aan - borstel ze schoon met een warm sopje, spoel ze vervolgens grondig af onder de kraan. **Dompel de messeneenheid niet onder in water.**
- 5 Ondersteboven laten drogen.

### deksel

- Verwijder het deksel door het lipje omhoog te duwen ③.
- Verwijder de verzegeling voor u het deksel reinigt ①.
- Was beide onderdelen met de hand en droog ze daarna af.

### overige onderdelen

Met de hand wassen en vervolgens afdrogen.



## onderhoud en klantenservice

- Als het snoer beschadigd is, moet het om veiligheidsredenen door KENWOOD of een door KENWOOD geautoriseerd reparatiebedrijf vervangen worden.

Als u hulp nodig hebt met:

- het gebruik van uw apparaat of
- onderhoud en reparatie
- kunt u contact opnemen met de winkel waar u het apparaat gekocht hebt.
- Ontworpen en ontwikkeld door Kenwood in het VK.
- Vervaardigd in China.



### **BELANGRIJKE INFORMATIE VOOR DE CORRECTE VERWERKING VAN HET PRODUCT IN OVEREENSTEMMING MET DE EUROPESE RICHTLIJN 2002/96/EC**

Aan het einde van de levensduur van het product mag het niet samen met het gewone huishoudelijke afval worden verwerkt. Het moet naar een speciaal centrum voor gescheiden afvalinzameling van de gemeente worden gebracht, of naar een verkooppunt dat deze service verschaft. Het apart verwerken van een huishoudelijk apparaat voorkomt mogelijke gevolgen voor het milieu en de gezondheid die door een ongeschikte verwerking ontstaan en zorgt ervoor dat de materialen waaruit het apparaat bestaat, teruggewonnen kunnen worden om een aanmerkelijke besparing van energie en grondstoffen te verkrijgen. Om op de verplichting tot gescheiden verwerking van elektrische huishoudelijke apparatuur te wijzen, is op het product het symbool van een doorgekruiste vuilnisbak aangebracht.

**tabel met functiekeuzes**

<b>voorgeprogrammeerde instelling</b>	<b>gebruik hoeveelheid</b>	<b>max ingestelde</b>
	Dranken en dikke mengsels, zoals patés	1,6 liter
	Schuimende melk	800 ml
	Smoothies Doe het verse fruit en de vloeibare ingrediënten eerst in de beker (inclusief yoghurt, melk en vruchtensappen). Voeg vervolgens ijs of bevroren ingrediënten toe (zoals bevroren fruit, ijsblokjes of ijs)	1 liter vloeistof
	Alle soorten soepmixen <b>Vloeistoffen eerst tot kamertemperatuur laten afkoelen voordat u ze in de blender verwerkt.</b>	1,6 liter
	Dips, vruchten- en groentepuree (voeg wat vloeistof toe als deze moeilijk te verwerken zijn). Hakken van bij.noten, broodkruim en beschuitkruimels, enz.	
	Mayonaise	3 eieren 450 ml oile
	Verbrijzelen van ijsblokjes <b>Automatische pulsering</b>	12 blokjes

# Français

## **Veillez déplier les illustrations de la première page**

Utilisez votre mixeur pour préparer des soupes, des boissons, des pâtés, de la mayonnaise, de la chapelure, pour émietter des biscuits, hacher des noix et piler de la glace.

### **avant d'utiliser votre appareil Kenwood**

- Lisez et conservez soigneusement ces instructions pour pouvoir vous y référer ultérieurement.
- Retirez tous les éléments d'emballage et les étiquettes.
- Lavez les éléments : voir 'entretien et nettoyage'.

## sécurité

- Éteignez et débranchez l'appareil :
  - avant d'adapter ou de retirer des éléments
  - lorsqu'il n'est pas utilisé ;
  - avant le nettoyage.
- Débranchez toujours l'appareil avant d'introduire vos mains ou un ustensile dans le bol.
- Prenez toujours des précautions lorsque vous manipulez l'ensemble porte-lames et évitez de toucher le bord tranchant des lames lors du nettoyage.
- Ne faites fonctionner le mélangeur que lorsque le couvercle est en place.
- N'utilisez le bol qu'avec l'ensemble porte-lames fourni.
- Ne laissez jamais le bloc-moteur, le cordon d'alimentation ou la prise électrique se mouiller.
- N'utilisez jamais un appareil endommagé. Faites-le vérifier ou réparer : voir « service après-vente ».
- N'utilisez jamais un accessoire non adapté à cet appareil.
- Laissez les liquides refroidir à température ambiante avant de les placer dans le mixeur.
- Ne laissez jamais l'appareil sans surveillance lorsqu'il fonctionne.
- Lorsque le mélangeur ou le moulin est retiré du bloc d'alimentation :
  - attendez l'arrêt complet des lames ;
  - évitez de dévisser accidentellement le gobelet de l'ensemble porte-lames.
- Ne faites jamais fonctionner le mélangeur à vide.
- Ne mixez jamais plus de la capacité maximale indiquée dans le tableau de sélection des fonctions.
- Afin de prolonger la durée de vie de votre mixeur, ne le faites pas fonctionner pendant plus de 60 secondes.

- Recettes pour smoothies – ne mixez jamais d'ingrédients surgelés qui ont formé une masse solide pendant la congélation. Brisez les ingrédients avant de les placer dans le bol.
- N'utilisez pas le mélangeur comme récipient de conservation des aliments. Gardez-le vide avant et après utilisation.
- Utilisez toujours le mixeur sur une surface sûre, sèche et plane.
- Ne placez jamais cet appareil à proximité ou sur une plaque de cuisson électrique ou un brûleur à gaz. Veillez à ce qu'il ne puisse pas être en contact avec un appareil chaud.
- Une mauvaise utilisation de votre mixeur peut provoquer des blessures.
- **Débranchez toujours votre appareil après utilisation.**
- Cet appareil n'est pas destiné à être utilisé par des personnes (y compris des enfants) dont les capacités physiques, sensorielles ou mentales sont diminuées, ou qui ne disposent pas des connaissances ou de l'expérience nécessaires, à moins qu'elles n'aient été formées et encadrées pour l'utilisation de cet appareil par une personne responsable de leur sécurité.
- Les enfants doivent être surveillés afin qu'ils ne puissent pas jouer avec cet appareil.
- N'employez l'appareil qu'à la fin domestique prévue. Kenwood décline toute responsabilité dans les cas où l'appareil est utilisé incorrectement ou que les présentes instructions ne sont pas respectées.

### **avant de brancher l'appareil**

- Assurez-vous que votre alimentation électrique correspond à celle qui est indiquée sur la partie inférieure de votre appareil.
- Cet appareil est conforme à la directive 2004/108/CE de la CE sur la compatibilité électromagnétique, et au règlement 1935/2004 de la CE du 27/10/2004 sur les matériaux destinés au contact alimentaire.

## clé

- ① bouchon de remplissage
- ② couvercle
- ③ joint du couvercle
- ④ gobelet
- ⑤ bague d'étanchéité
- ⑥ unité porte-lames
- ⑦ socle
- ⑧ bloc moteur
- ⑨ voyant indicateur "prêt à l'utilisation"
- ⑩ bouton de sélection des fonctions
- ⑪ bouton pulse
- ⑫ bouton marche/arrêt
- ⑬ rangement du câble

## utilisation de votre mélangeur

1 Mettez le joint d'étanchéité ⑤ en place dans l'unité porte-lames ⑥, en vous assurant que le joint est correctement positionné.

● **Des fuites se produiront si le joint est endommagé ou s'il n'est pas correctement installé.**

2 Fixer l'unité à lame ④ sur la base ⑦.  
3 Vissez le bol sur l'unité porte-lames en tournant dans le sens des aiguilles d'une montre – en vous assurant que l'unité porte-lames est complètement serrée.

4 Mettez vos ingrédients dans le pichet.  
5 Fixez le joint du couvercle dans la partie inférieure du couvercle.

6 Installez le bouchon de remplissage sur le couvercle.  
7 Installez le couvercle en poussant jusqu'à ce qu'il soit solidement fixé.  
8 Placez le mixeur sur le socle d'alimentation.

● **L'appareil ne fonctionnera pas si le mixeur n'est pas correctement installé.**

9 Branchez et le voyant "prêt à l'utilisation" ⑨ s'allumera pour indiquer que le mixeur est correctement fixé et prêt à être utilisé. Si le voyant "prêt à l'utilisation" est éteint, c'est que le mixeur n'est pas installé pour pas correctement fixé au bloc moteur.

10 Sélectionnez une vitesse (référez-vous au tableau de sélection des fonctions).

### conseils

● Pour mélanger des ingrédients secs – coupez-les en morceaux, retirez le bouchon de remplissage, puis, l'appareil étant en marche, laissez-les tomber un par un. Laissez une main au-dessus de l'ouverture. Pour de meilleurs résultats, videz régulièrement.

- L'utilisation de l'appareil pour mixer des épices n'est pas recommandée. En effet, celles-ci pourraient endommager les pièces en plastique.
- Lorsque vous préparez de la mayonnaise, placez tous les ingrédients, à l'exception de l'huile, dans le mixeur. Retirez le bouchon de remplissage. Puis, l'appareil étant en marche, ajoutez l'huile doucement par l'orifice du couvercle.
- Les mélanges épais, comme les pâtes et les sauces, peuvent nécessiter de racler les parois de l'appareil. En cas de difficulté à mixer, ajoutez davantage de liquide.

## entretien et nettoyage

- Éteignez, débranchez et démontez toujours l'appareil avant de le nettoyer.
- Videz le pichet avant de le dévisser de l'unité porte-lames.
- Vous pouvez passer le gobelet au lave-vaisselle.

### bloc-moteur

- Passez un linge humide, puis séchez.
- N'immergez pas le socle d'alimentation dans l'eau.
- Enroulez le cordon en excès autour de la partie inférieure du bloc-moteur ⑬.

### ensemble porte-lames

- 1 Dévissez la base du bol en tournant dans le sens inverse des aiguilles d'une montre.
- 2 Poussez l'unité porte-lames par en-dessous pour la retirer du socle.

● **Prenez des précautions lorsque vous retirez l'ensemble porte-lames du socle.**

- 3 Retirez et lavez la bague d'étanchéité.
- 4 Ne touchez pas les lames tranchantes : brossez-les à l'aide d'eau chaude savonneuse pour les nettoyer, puis rincez-les soigneusement sous l'eau du robinet. **N'immergez pas l'unité porte-lames dans l'eau.**
- 5 Laissez sécher à l'envers.

### couvercle

- Retirez le couvercle en soulevant la languette ③.
- Détachez le joint avant de nettoyer le couvercle ①.
- Lavez les deux parties à la main, puis séchez-les.

### autres parties

Lavez à la main, puis séchez.

## service après-vente

- Si le cordon est endommagé, il doit être remplacé, pour des raisons de sécurité, par KENWOOD ou par un réparateur agréé KENWOOD.

Si vous avez besoin d'aide concernant :

- l'utilisation de votre appareil
- l'entretien ou les réparations
- contactez le magasin où vous avez acheté votre appareil.
- Conçu et développé par Kenwood au Royaume-Uni.
- Fabriqué en Chine.



### **AVERTISSEMENTS POUR L'ÉLIMINATION CORRECTE DU PRODUIT CONFORMÉMENT AUX TERMES DE LA DIRECTIVE EUROPÉENNE 2002/96/CE.**

Au terme de son utilisation, le produit ne doit pas être éliminé avec les déchets urbains.

Le produit doit être remis à l'un des centres de collecte sélective prévus par l'administration communale ou auprès des revendeurs assurant ce service.

Éliminer séparément un appareil électroménager permet d'éviter les retombées négatives pour l'environnement et la santé dérivant d'une élimination incorrecte, et permet de récupérer les matériaux qui le composent dans le but d'une économie importante en termes d'énergie et de ressources. Pour rappeler l'obligation d'éliminer séparément les appareils électroménagers, le produit porte le symbole d'un caisson à ordures barré.

**tableau de sélection de fonction**

<b>Réglage préprogrammé</b>	<b>utilisation</b>	<b>Qté maximum</b>
	Boissons et mélanges épais, par ex les pâtés	1,6 litres
	Mousse de lait	800 ml
	Boissons à base de lait frappé au yaourt. Place les fruits frais et les ingrédients liquides en premier (y compris le yaourt, le lait et les jus de fruits) . Ajoutez ensuite la glace ou les ingrédients congelés (y compris les fruits congelés, la glace ou la crème glacée)	1 litre de liquide
	Tous types de mélanges pour soupes <b>Laissez les liquides refroidir à température ambiante avant de les placer dans le mixeur.</b>	1,6 litres
	Sauces, purées de fruits et de légumes (ajoutez du liquide en cas de difficulté à mélanger). Broyage, par exemple de noix, de miettes de pain ou de biscuits, etc.	
	Mayonnaise	3 œufs 450 ml d'huile
	Concassage de glace <b>Fonctionnement avec impulsion automatique</b>	12 cubes

# Deutsch

## **Bitte die Titelseite mit dem Abbildungen aufklappen.**

Ihr Mixer eignet sich zum Mixen von Suppen, Mixgetränken, Pasteten, Mayonnaise, und zur Herstellung von Paniermehl, zum Zerkleinern von Plätzchen, Nüssen und Eis.

### **vor Gebrauch Ihres Kenwood-Gerätes**

- Lesen Sie diese Anleitung sorgfältig durch und bewahren Sie diese zur späteren Benutzung auf.
- Entfernen Sie jegliches Verpackungsmaterial und alle Aufkleber.
- Alle Teile reinigen: siehe „Pflege und Reinigung“.

## Sicherheit

- Gerät ausschalten und Netzstecker ziehen:
    - vor dem Auseinandernehmen oder Zusammensetzen des Gerätes
    - Wenn das Gerät nicht gebraucht wird;
    - vor der Reinigung
  - Immer zuerst das Gerät ausschalten und den Netzstecker aus der Steckdose ziehen, bevor Sie Finger oder Kochwerkzeuge in den Mixbehälter halten.
  - Die Messer sind sehr scharf! Gehen Sie bei Gebrauch und Reinigung sehr vorsichtig damit um.
  - Der Mixer darf nur mit aufgesetztem Deckel laufen.
  - Verwenden Sie den Mixbehälter nur mit der mitgelieferten Messereinheit.
  - Sockel, Netzkabel und Stecker nicht nass werden lassen.
  - Verwenden Sie niemals ein beschädigtes Gerät. Lassen Sie das Gerät prüfen oder reparieren: siehe „Service und Kundendienst“.
  - Nur zugelassene Geräteteile benutzen.
  - Lassen Sie Flüssigkeiten auf Raumtemperatur abkühlen, bevor Sie mit dem Mixen beginnen.
  - Gerät bei Betrieb niemals unbeaufsichtigt lassen.
  - Beim Entfernen des Mixers vom Gerätefuß:
    - Warten, bis die Messer vollständig zum Stillstand gekommen sind;
    - Schrauben Sie nicht unbeabsichtigtweise den Mixbehälter von der Messereinheit ab.
  - Der Mixer darf niemals laufen, wenn er leer ist.
  - Niemals mehr als das in der empfohlenen Funktionswahltabelle angegebene Maximalvolumen mischen.
  - Um eine lange Lebensdauer Ihres Standmixers zu gewährleisten, sollte das Gerät nie länger als 60 Sekunden eingeschaltet sein.
- Rezepte für Smoothies - mixen Sie niemals gefrorene Zutaten, die beim Tiefkühlen zu einer festen Masse zusammengefroren sind. Zerkleinern Sie die gefrorene Masse, bevor Sie sie in den Behälter füllen.
  - Mixer nicht als Aufbewahrungsbehälter verwenden. Er sollte vor und nach dem Gebrauch leer bleiben.
  - Verwenden Sie den Mixer nur auf einer sicheren, trockenen und ebenen Arbeitsfläche.
  - Stellen Sie dieses Gerät nie auf einen heißen Herd oder in der Nähe von Gas- oder elektrischen Herden auf, wo es mit heißen Geräten in Berührung kommen könnte.
  - Unsachgemäßer Gebrauch Ihres Mixers kann zu Verletzungen führen.
  - **Nach Gebrauch immer den Netzstecker ziehen.**
  - Dieses Gerät darf nicht von physisch oder geistig behinderten oder in ihren Bewegungen eingeschränkten Personen (einschließlich Kindern) benutzt werden. Das Gleiche gilt für Personen, die weder Erfahrung noch Kenntnis im Umgang mit dem Gerät haben, es sei denn, sie werden dabei von einer für ihre Sicherheit verantwortlichen Person beaufsichtigt oder angeleitet.
  - Kinder müssen überwacht werden, damit sie nicht mit dem Gerät spielen.
  - Das Gerät nur für seinen vorgesehenen Zweck im Haushalt verwenden. Kenwood übernimmt keine Haftung bei unsachgemäßer Benutzung des Geräts oder Nichteinhaltung dieser Anleitungen.

### **Vor dem Einschalten**

- Achten Sie darauf, dass Ihre Netzspannung der auf der Geräteunterseite angegebenen Spannung entspricht.
- Dieses Gerät entspricht der europäischen EMV-Richtlinie 2004/108/EG sowie der EG-Verordnung Nr. 1935/2004 vom 27.10.2004 über Materialien und Gegenstände, die dazu bestimmt sind, mit Lebensmitteln in Berührung zu kommen.

## Legende

- ① Verschlusskappe für Einfüllöffnung
- ② Deckel
- ③ Deckeldichtung
- ④ Becher
- ⑤ Dichtungsring
- ⑥ Messereinsatz
- ⑦ Sockel
- ⑧ Stromeinheit
- ⑨ Anzeigelampe „Betriebsbereit“
- ⑩ Funktionswahl
- ⑪ Taste für Pulsbetrieb
- ⑫ Ein-/Aus-Taste
- ⑬ Kabelaufbewahrung

## Zusammensetzen des Mixers

- 1 Dichtungsring ⑤ im Messerwerk anbringen ④ – dabei muss sichergestellt werden, dass die Dichtung richtig sitzt.
- **Wenn die Dichtung beschädigt ist oder nicht richtig angebracht wurde, kann Flüssigkeit auslaufen.**
- 2 Befestigen Sie das Schneidgerät ⑥ auf dem Unterteil ⑦.
- 3 Mixbehälter auf die Messereinheit im Uhrzeigersinn schrauben - achten Sie darauf, dass die Messereinheit fest sitzt.
- 4 Füllen Sie die gewünschten Zutaten in das Gefäß.
- 5 Deckeldichtung in die Unterseite des Deckels einrasten lassen.
- 6 Einfüllverschluss in den Deckel einsetzen.
- 7 Deckel durch Herunterdrücken aufsetzen - achten Sie darauf, dass der Deckel sicher sitzt.
- 8 Setzen Sie Ihren Mixbehälter auf die Antriebseinheit.
- **Sind Mixer oder Mühle nicht richtig aufgesetzt, lässt sich das Gerät nicht einschalten.**
- 9 Schließen Sie das Gerät an eine Steckdose an. Die Anzeigelampe „Betriebsbereit“ ⑨ leuchtet auf, d.h. der Mixer wurde korrekt aufgesetzt und ist betriebsbereit. Wenn die Anzeigelampe nicht aufleuchtet, bedeutet dies, dass der Mixer nicht richtig auf die Antriebseinheit aufgesetzt wurde oder nicht eingerastet ist.
- 10 Wählen Sie eine Geschwindigkeit (siehe Funktionswahltabelle).

## Tipps

- Zum Mischen trockener Zutaten: ggf. klein scheiden, Verschlusskappe abnehmen und nach und nach bei laufendem Gerät hinzugeben. Halten Sie Ihre Hand über die Öffnung. Für optimale Ergebnisse regelmäßig leeren.
- Keine Gewürze einfüllen, die Kunststoffteile könnten beschädigt werden..
- Bei der Zubereitung von Mayonnaise alle Zutaten außer dem Öl in den Mixer geben. Verschlusskappe abnehmen. Dann bei laufendem Gerät das Öl über die Einfüllöffnung zugeben.
- Dickflüssige Mischungen, z. B. Pasteten und Dipps, müssen evtl. zwischendurch vom Rand des Mixbechers abgekratzt werden. Ist die Verarbeitung zu schwer, Flüssigkeit zugeben.

## Pflege und Reinigung

- Vor der Reinigung Gerät ausschalten und Netzstecker ziehen. Anschließend Gerät auseinander nehmen.
- Entleeren Sie den Behälter, bevor Sie ihn von der Messereinheit abschrauben.
- Das Gefäß ist spülmaschinenfest.

### Sockel

- Mit feuchtem Tuch abwischen und abtrocknen.
- Stromeinheit nicht in Wasser tauchen.
- Wickeln Sie überflüssiges Kabel um das Unterteil des Motoraggregats ⑬.

### Messereinheit

- 1 Den Sockel vom Mixbehälter entgegen dem Uhrzeigersinn abschrauben.
- 2 Nehmen Sie die Messereinheit aus dem Sockel. Drücken Sie dazu von unten darauf.
- **Beim Entfernen der Schneidmessereinheit des Zerkleinerers aus dem Basisteil vorsichtig vorgehen.**
- 3 Entfernen und waschen Sie den Dichtungsring.
- 4 Die sehr scharfen Messer nicht berühren – mit heißem Seifenwasser sauber bürsten, dann unter fließendem Wasser gründlich abspülen.
- **Messereinheit nicht in Wasser tauchen.**
- 5 Auf dem Kopf stehend trocknen lassen.

### Deckel

- Durch Drücken der Lasche Deckel abnehmen ③.
- Vor Reinigung des Deckels Dichtung heraus nehmen ①.
- Beide Teile von Hand waschen und trocknen lassen.

### Andere Teile

Von Hand spülen, abtrocknen.

# Kundendienst und Service

- Ein beschädigtes Netzkabel muss aus Sicherheitsgründen von KENWOOD oder einer autorisierten KENWOOD-Kundendienststelle ausgetauscht werden.  
Für Hilfe hinsichtlich:
  - Verwendung Ihres Kenwood Gerätes
  - Wartung oder Reparatur
  - setzen Sie sich bitte mit Ihrem Händler in Verbindung, bei dem Sie das Gerät gekauft haben.
- Gestaltet und entwickelt von Kenwood GB.
- Hergestellt in China.



## WICHTIGER HINWEIS FÜR DIE KORREKTE ENTSORGUNG DES PRODUKTS IN ÜBEREINSTIMMUNG MIT DER EG-RICHTLINIE 2002/96/EG

Am Ende seiner Nutzungszeit darf das Produkt NICHT mit dem Hausmüll entsorgt werden. Es muss zu einer örtlichen Sammelstelle für Sondermüll oder zu einem Fachhändler gebracht werden, der einen Rücknahmeservice anbietet. Die getrennte Entsorgung eines Haushaltsgeräts vermeidet mögliche negative Auswirkungen auf die Umwelt und die menschliche Gesundheit, die durch eine nicht vorschriftsmäßige Entsorgung bedingt sind. Zudem ermöglicht dies die Wiederverwertung der Materialien, aus denen das Gerät hergestellt wurde, was erhebliche Einsparungen an Energie und Rohstoffen mit sich bringt. Zur Erinnerung an die korrekte getrennte Entsorgung von Haushaltsgeräten ist das Gerät mit dem Symbol einer durchgestrichenen Mülltonne gekennzeichnet.

Funktionswahltabelle		
Programm	Verwendung	Max menge
	Getränke und dickflüssige Mischungen, z. B. Pasteten	1,6 liter
	Milch aufschäumen	800 ml
	"Smoothies" (Fruchtmischgetränke) Zuerst die frischen Früchte und flüssigen Zutaten einfüllen (z.B. Joghurt, Milch und Fruchtsäfte) Anschließend das Eis bzw. die gefrorenen Zutaten einfüllen (z. B. gefrorene Früchte, Eiswürfel oder Eiscreme)	1 liter Flüssigkeit
	Alle Arten von Suppen <b>Lassen Sie Flüssigkeiten auf Raumtemperatur abkühlen, bevor Sie mit dem Mixen beginnen.</b>	1,6 liter
	Dipps, Obst- und Gemüsepurees (bei Verarbeitungsschwierigkeiten Flüssigkeit hinzugeben). Zerkleinern, z. B. Nüsse, Semmelmehl, Kekse zerkrümeln.	
	Mayonnaise	3 Eier 450 ml Öl
	Zerkleinern von Eiswürfeln <b>Automatischer Pulsbetrieb</b>	12 Eiswürfel

# Italiano

## **Si prega di aprire la prima pagina, al cui interno troverete le illustrazioni**

Usare il frullatore per preparare minestre, bevande, paté, maionese, pangrattato, biscotti sbriciolati, noccioline e frutta secca tritata e per tritare il ghiaccio.

### **prima di utilizzare la vostra apparecchiatura Kenwood**

- Leggere attentamente le presenti istruzioni e conservarle come futuro riferimento.
- Rimuovere la confezione e le etichette.
- Lavare i componenti: vedere la sezione 'cura e pulizia'.

## sicurezza

- Spegnere l'apparecchio e togliere la spina dalla presa di corrente:
  - prima di montare o staccare qualunque componente
  - se non in uso;
  - prima di pulire l'apparecchio.
- Disinserire sempre la spina dalla presa elettrica prima di mettere le mani o altri utensili nella caraffa.
- Fare sempre attenzione nel maneggiare le lame. Evitare di toccare il filo di taglio della lama durante la pulizia.
- Mettere in funzione il frullatore solo dopo aver chiuso il coperchio.
- Usare la caraffa solo con l'unità delle lame in dotazione.
- Non lasciare mai che corpo motore, filo o spina elettrica si bagnino.
- Non usare mai un apparecchio danneggiato. Farla controllare o riparare: vedere la sezione 'manutenzione e assistenza tecnica'.
- Usare solo accessori di tipo approvato.
- Lasciare raffreddare i liquidi a temperatura ambiente prima di lavorarli nel frullatore.
- Non lasciare mai l'apparecchio incustodito dopo averlo acceso.
- Nel rimuovere il frullatore dal corpo motore:
  - attendere fino a quando le lame si sono completamente fermate;
  - non svitare inavvertitamente la caraffa dall'unità delle lame.
- Non mettere mai in funzione il frullatore vuoto.
- Non frullare mai ingredienti oltre la capacità massima dell'apparecchio, indicata nel grafico per la selezione delle funzioni consigliate.
- A garanzia della durata del frullatore, non azionarlo continuamente per oltre 60 secondi.

- Ricette per gli smoothie – non frullare mai ingredienti solidificatisi dopo il congelamento; disgregarli prima di aggiungerli nella caraffa.
- Non usare il frullatore come recipiente per conservarvi i cibi. Tenerlo sempre vuoto, sia prima che dopo l'uso.
- Usare sempre il frullatore su una superficie solida, asciutta e in piano.
- Non collocare mai l'apparecchio sopra o vicino a un fornello caldo a gas o elettrico, oppure dove potrebbe venire a contatto con apparecchi caldi.
- L'uso scorretto di questo frullatore può causare infortuni.
- **Scollegare sempre l'apparecchio dopo l'uso.**
- Non consentire l'uso dell'apparecchio a persone (anche bambini) con ridotte capacità psico-fisico-sensoriali, o con esperienza e conoscenze insufficienti, a meno che non siano attentamente sorvegliate e istruite da un responsabile della loro incolumità.
- Sorvegliare i bambini, assicurandosi che non giochino con l'apparecchio.
- Utilizzare l'apparecchio solo per l'uso domestico per cui è stato realizzato. Kenwood non si assumerà alcuna responsabilità se l'apparecchio viene utilizzato in modo improprio o senza seguire le presenti istruzioni.

### **prima di collegare l'apparecchio alla rete elettrica**

- Accertarsi che la tensione della vostra rete sia la stessa di quella indicata sulla base dell'apparecchio.
- Questo apparecchio è conforme alla direttiva 2004/108/CE sulla Compatibilità Elettromagnetica, ed al regolamento (EC) No. 1935/2004 del 27/10/2004 sui materiali in contatto con alimenti.



## legenda

- ① recipiente
- ② coperchio
- ③ coperchio con chiusura a doppia azione
- ④ caraffa
- ⑤ anello di tenuta
- ⑥ complessivo delle lame
- ⑦ base
- ⑧ corpo motore
- ⑨ spia "pronto per l'uso"
- ⑩ selettore funzione
- ⑪ tasto impulsi
- ⑫ interruttore acceso/spento
- ⑬ avvolgicavo

## utilizzo del frullatore

- 1 Inserire l'anello di tenuta ⑤ nel gruppo delle lame ⑥, assicurandosi che l'anello sia posizionato correttamente.
- **Se la tenuta è danneggiata o non è installata in modo corretto vi saranno perdite.**
- 2 Agganciare l'unità delle lame ⑥ nella base dell'apparecchio ⑦.
- 3 Avvitare la caraffa del frullatore sulla lama, ruotando in senso orario. Controllare che la lama sia ben stretta.
- 4 Mettere gli ingredienti nella caraffa.
- 5 Agganciare la tenuta del coperchio alla base del coperchio stesso.
- 6 Inserire l'introduttore sul coperchio.
- 7 Ora mettere il coperchio, premendolo a fondo.
- 8 Installare il frullatore sul corpo motore.
- **Questo apparecchio non funziona se il frullatore è stato montato in modo incorretto.**
- 9 Collegare la presa e si accenderà la spia "pronto per l'uso" ⑨ a indicare che il frullatore è collegato correttamente e pronto per essere usato. Se la spia "pronto per l'uso" è spenta, il frullatore non è montato correttamente o non è attaccato bene alla corrente.
- 10 Selezionare la velocità (vedere il grafico per la selezione delle funzioni).

### consigli

- Per lavorare ingredienti secchi, tagliarli a pezzetti; togliere il tappo di introduzione, poi mentre il frullatore è già in funzione versarli uno alla volta nella caraffa. Tenere la mano sopra l'apertura. Per i migliori risultati, svuotare regolarmente la caraffa.

- Non si consiglia di lavorare spezie in questo apparecchio, altrimenti si rischia di danneggiare le parti in plastica.
- Per fare la maionese, versare nel frullatore tutti gli ingredienti, tranne l'olio. Ora togliere il tappo di introduzione. Con l'apparecchio in funzione, aggiungere lentamente l'olio attraverso il foro sul coperchio.
- Nel caso di impasti molto densi, come paté e salse, potrebbe essere necessario staccare gli ingredienti dalle pareti della caraffa, usando la spatola. Se la lavorazione risulta difficoltosa, aggiungere più liquido.

## cura e pulizia

- Spegnerne sempre l'apparecchio, togliere la spina dalla presa di corrente e smontarlo prima di pulirlo.
- Svuotare la caraffa prima di svitarla dal gruppo delle lame.
- Il bicchiere può essere lavato nella lavastoviglie.

### corpo motore

- Passarlo con un panno umido e poi asciugare.
- Non immergere in acqua il corpo motore.
- Avvolgere il cavo in eccesso attorno alla parte inferiore del corpo motore ⑬.

### unità delle lame

- 1 Svitare la base dalla caraffa del frullatore, ruotando in senso antiorario.
- 2 Togliere il gruppo delle lame dalla base premendo dal basso verso l'alto.
- **Fare attenzione nello staccare l'unità della lama dalla base.**
- 3 Togliere e lavare l'anello di tenuta.
- 4 Non toccare le lame affilate - spazzolarle usando acqua calda saponata fino a quando non sono pulite, poi sciacquarle a fondo sotto il getto dell'acqua del rubinetto. **Non immergere mai il complessivo delle lame in acqua.**
- 5 Lasciare asciugare in posizione capovolta.

### coperchio

- Togliere il coperchio spingendo la linguetta verso l'alto ③.
- Prima di pulire il coperchio, sganciare la tenuta ①.
- Lavare entrambe le parti a mano, quindi asciugarle.

### altri componenti

Lavare a mano e poi asciugare.

## manutenzione e assistenza tecnica

- In caso il cavo sia danneggiato, per ragioni di sicurezza deve essere sostituito solo dal fabbricante oppure da un Centro Assistenza KENWOOD autorizzato alle riparazioni.

Se si ha bisogno di assistenza riguardo:

- uso dell'apparecchio o
- manutenzione o riparazioni
- Contattare il negozio dove si è acquistato l'apparecchio.
- Disegnato e progettato da Kenwood nel Regno Unito.
- Prodotto in Cina.



### IMPORTANTI AVVERTENZE PER IL CORRETTO SMALTIMENTO DEL PRODOTTO AI SENSI DELLA DIRETTIVA EUROPEA 2002/96/EC.

Alla fine della sua vita utile il prodotto non deve essere smaltito insieme ai rifiuti urbani.

Deve essere consegnato presso gli appositi centri di raccolta differenziata predisposti dalle amministrazioni comunali, oppure presso i rivenditori che offrono questo servizio.

Smaltire separatamente un elettrodomestico consente di evitare possibili conseguenze negative per l'ambiente e per la salute derivanti da un suo smaltimento inadeguato e permette di recuperare i materiali di cui è composto al fine di ottenere notevoli risparmi in termini di energia e di risorse.

Per rimarcare l'obbligo di smaltire separatamente gli elettrodomestici, sul prodotto è riportato il simbolo del bidone a rotelle barrato.

### grafico per la selezione delle funzioni

impostazione preprogrammata	uso	quant max
	Bevande e miscele dense, es. paté	1,6 litri
	Per fare la schiuma al latte	800 ml
	Frullati Versare per primi nel frullatore la frutta fresca e i liquidi (compresi yogurt, latte e succhi di frutta). Successivamente aggiungere ghiaccio o altri ingredienti surgelati (compresi frutta surgelata, ghiaccio o gelato)	1 litro di liquido
	Minestre di tutti i tipi <b>Lasciare raffreddare i liquidi a temperatura ambiente prima di lavorarli nel frullatore.</b>	1,6 litri
	Salse, passati di frutta e di verdura (se lavorarli è difficoltoso, aggiungere del liquido). Per spezzettare e macinare, es. frutta secca, pangrattato e biscotti sbriciolati.	
	Maionese	3 uova 450 ml di olio
	Per frantumare il ghiaccio <b>Funzionamento automatico a impulsi</b>	12 cubetti

# Português

## Por favor desdobre as ilustrações da primeira página.

Utilize o seu misturador para sopas, bebidas, pâtés, maionese, pão ralado, biscoitos ralados, triturar nozes e triturar gelo.

### **antes de usar o seu aparelho Kenwood**

- Leia atentamente estas instruções e guarde-as para consulta futura.
- Retire todas as embalagens e eventuais etiquetas.
- Lavar as peças: consulte “cuidado e limpeza”.

## segurança

- Desligue no interruptor e da tomada:
  - Antes de colocar ou retirar peças
  - Quando não estiver a ser utilizado;
  - Antes de limpar.
- Desligue sempre o aparelho da tomada antes de colocar as suas mãos ou utensílios no copo.
- Tenha sempre cuidado quando manusear o conjunto da lâmina e evite tocar nas extremidades cortantes das lâminas quando as estiver a limpar.
- O liquidificador só deve funcionar com a tampa posta.
- Use apenas o copo com a unidade de lâmina fornecida.
- Nunca deixe a base, o fio eléctrico ou a ficha molharem-se.
- Nunca utilize um aparelho danificado. Mande-o verificar ou reparar: consulte “cuidado e assistência ao cliente”.
- Nunca utilize um acessório não autorizado.
- Deverá deixar os líquidos arrefecerem até à temperatura ambiente antes de misturar.
- Nunca deixe o aparelho sem vigilância quando estiver em funcionamento.
- Ao retirar o misturador ou o moinho da base:
  - Espere até as lâminas estarem completamente paradas;
  - Não desaperte, acidentalmente, o copo da montagem da lâmina.
- Nunca faça funcionar o liquidificador vazio.
- Nunca ultrapasse a capacidade máxima da misturadora apresentada no gráfico do selector de funções.
- Para garantir uma longa vida ao seu misturador, não o coloque em funcionamento durante mais de 60 segundos.
- Receitas de batidos – nunca misture ingredientes congelados que tenham solidificado durante a congelação; esmague-os antes de os adicionar no copo.

- Não utilize o misturador para guardar alimentos. Mantenha-o vazio antes e depois da utilização.
- Utilize sempre o misturador numa superfície nivelada e estável.
- Nunca coloque este aparelho sobre ou próximo de gás quente ou aquecedor eléctrico ou onde possa tocar num equipamento aquecido.
- O uso incorrecto do seu misturador pode resultar em ferimentos.
- **Depois de utilizar o seu aparelho retire sempre a ficha da tomada eléctrica.**
- Este electrodoméstico não deverá ser utilizado por pessoas (incluindo crianças) com capacidades mentais, sensoriais ou físicas reduzidas ou com falta de experiência e conhecimento, a não ser que sejam supervisionadas ou instruídas sobre o uso do electrodoméstico por uma pessoa responsável pela sua segurança.
- As crianças devem ser vigiadas para garantir que não brincam com o electrodoméstico.
- Use o aparelho apenas para o fim doméstico a que se destina. A Kenwood não se responsabiliza caso o aparelho seja utilizado de forma inadequada, ou caso estas instruções não sejam respeitadas.

### **antes de ligar**

- Certifique-se que a fonte de alimentação eléctrica é a mesma que a indicada na parte inferior do equipamento.
- Este aparelho está em conformidade com a directiva 2004/108/EC da CEE sobre Compatibilidade Electromagnética e o regulamento da CEE nº. 1935/2004 de 27/10/2004 sobre materiais concebidos para estarem em contacto com alimentos.

## chave

- ① tampa de enchimento
- ② tampa
- ③ anilha da tampa
- ④ copo
- ⑤ anel vedante
- ⑥ unidade das lâminas
- ⑦ base
- ⑧ unidade do motor
- ⑨ luz indicadora de “pronta a usar”
- ⑩ selector de funções
- ⑪ botão de impulso
- ⑫ Botão ligar/desligar
- ⑬ arrumação do cabo

## utilização do liquidificador

1 Encaixe o anel vedante ⑤ na unidade das lâminas ⑥, certificando-se de que está correctamente colocado.

● **Irá ocorrer vazamento caso a vedagem se encontre danificada ou esteja mal ajustada.**

2 Ajuste a unidade da lâmina ⑥ na base ⑦.

3 Enrosque o recipiente na montagem da lâmina no sentido dos ponteiros do relógio, confirmando que a lâmina fica totalmente apertada.

4 Introduza os ingredientes no copo.

5 Insira a guia da tampa na ranhura inferior.

6 Insira o dispositivo de enchimento na tampa.

7 Coloque a tampa, pressionando até que se encontre segura.

8 Coloque a misturadora na unidade eléctrica.

● **O aparelho não funcionará se o misturador não se encontrar bem montado.**

9 Ligue à tomada de corrente e a luz indicadora de “pronta a usar” ⑨ acende-se para indicar que o liquidificador está preso correctamente e pronto a utilizar. Se a luz indicadora de “pronto a usar” estiver desligada isso significa que o liquidificador ou não está colocado ou não está preso correctamente na unidade motriz.

10 Selecciona uma velocidade (consulte o quadro de selecção de funções).

### sugestões

- Para misturar ingredientes secos – corte em pedaços, remova a tampa de enchimento, e de seguida com a máquina em funcionamento introduza os pedaços um a um. Mantenha a sua mão sobre a abertura. Para obter melhores resultados, esvazie com regularidade.

- Não se recomenda o processamento de especiarias pois estas podem danificar as partes plásticas.
- Quando estiver a fazer maionese, coloque todos os ingrediente, com excepção do azeite na misturador. Remova a tampa de enchimento. Depois, com o aparelho em funcionamento adicione o azeite através da tampa de enchimento continuando em funcionamento.
- As misturas grossas como sejam os pátês e molhos podem necessitar de ser raspados. Caso seja difícil de processar a mistura, adicione mais líquido.

## cuidado e limpeza

● Desligue sempre no interruptor e da tomada e desmonte antes de limpar.

● Despeje o copo antes de o desenroscar da unidade das lâminas.

● Pode lavar o tabuleiro na sua máquina de lavar louça.

### base

● Limpe com um pano húmido, depois seque.

● Não submersa a unidade do motor na água.

● Enrole o excesso de cabo em volta da base da unidade de alimentação eléctrica ⑬.

### montagem da lamina

1 Desenrosque o recipiente da base no sentido contrário aos ponteiros do relógio.

2 Retire a unidade das lâminas de dentro da base empurrando-a a partir da parte de baixo.

● **Deverá ter cuidado ao remover a unidade da lâmina da base.**

3 Retire e lave o anel vedante.

4 Não toque nas lâminas afiadas – lave-as usando uma escova e água quente com detergente, depois passe bem por água corrente. **Não insira a unidade das lâminas dentro de água.**

5 Deixe secar voltado para baixo.

### tampa

● Retire a tampa levantando a aba ③.

● Solte a fixação antes de limpar a tampa ①.

● Lave ambas as peças à mão e depois seque-as.

### outras peças

Lave à mão e seque.

## assistência e cuidados do cliente

- Caso o fio se encontre danificado, deverá, por motivos de segurança, ser substituído pela KENWOOD ou por um reparador KENWOOD autorizado.

Caso necessite de assistência para:





- utilizar o seu electrodoméstico ou
- assistência ou reparações
- Contacte o estabelecimento onde adquiriu o electrodoméstico.
- Concebido e projectado no Reino Unido pela Kenwood.
- Fabricado na China.



### **ADVERTÊNCIAS PARA A ELIMINAÇÃO CORRECTA DO PRODUTO NOS TERMOS DA DIRECTIVA EUROPEIA 2002/96/EC.**

No final da sua vida útil, o produto não deve ser eliminado conjuntamente com os resíduos urbanos. Pode ser depositado nos centros especializados de recolha diferenciada das autoridades locais, ou junto dos revendedores que prestem esse serviço. Eliminar separadamente um electrodomésticos permite evitar as possíveis consequências negativas para o ambiente e para a saúde pública resultantes da sua eliminação inadequada, além de permitir reciclar os materiais componentes, para, assim se obter uma importante economia de energia e de recursos. Para assinalar a obrigação de eliminar os electrodomésticos separadamente, o produto apresenta a marca de um contentor de lixo com uma cruz por cima.

### gráfico do selector de funções

definição de pré-programação	Utilização	Qde máx
	Bebidas e misturas espessas, por exemplo pátês	1,6 litros
	Leite com espuma	800 mls
	Batidos Coloque primeiro a fruta fresca e os ingredientes líquidos (incluindo iogurte, leite e sumos de fruta). De seguida adicione gelo ou os ingredientes congelados (incluindo fruta refrigerada, gelo ou gelado)	1 liter de liquido
	Todos os tipos de misturas para sopas <b>Deverá deixar os líquidos arrefecerem até à temperatura ambiente antes de misturar.</b>	1,6 litros
	Misturar, purés de frutas e de vegetais (juntar líquido se forem difíceis de processar). Picagem, por exemplo, de nozes, pedaços de pão e biscoitos, etc.	
	Mayonnaise	3 ovos 450 ml azeite
	Picar Gelo <b>Ação de impulso automático</b>	12 cubos

# Español

## **Por favor, despliegue la cubierta que contiene las ilustraciones**

Utilice la batidora para preparar sopas, bebidas, patés, mayonesas, para triturar pan, galletas, frutos secos y picar hielo.

### **antes de utilizar su aparato Kenwood**

- Lea estas instrucciones atentamente y guárdelas para poder utilizarlas en el futuro.
- Quite todo el embalaje y las etiquetas.
- Limpieza: consulte "Mantenimiento y limpieza".

## seguridad

- Apague y desenchufe el aparato:
  - antes de colocar o quitar piezas
  - Cuando no la utilice;
  - antes de limpiarlo.
- No introduzca las manos ni ningún utensilio en el vaso cuando el electrodoméstico esté enchufado.
- Tenga siempre cuidado al manipular el conjunto de cuchillas y evite tocar los filos cortantes cuando las limpie.
- Ponga únicamente en marcha la mezcladora con la tapadera en su sitio.
- Utilice el vaso únicamente con el conjunto de cuchillas suministrado.
- En ningún caso permita que la unidad de potencia, el cable o el enchufe se mojen.
- No utilice nunca electrodomésticos que presenten daños. Mándelos a revisar o reparar: consulte "Atención al cliente y servicio de reparaciones".
- Nunca utilice un accesorio no autorizado.
- Los líquidos deberían enfriarse a temperatura ambiente antes de mezclarse en la batidora.
- No deje nunca el electrodoméstico solo mientras está en funcionamiento.
- Antes de quitar la mezcladora del bloque motor:
  - espere hasta que las cuchillas se hayan parado totalmente;
  - Tenga cuidado de no desenroscar el vaso del conjunto de cuchillas accidentalmente.
- Nunca ponga en marcha la mezcladora vacía.
- Nunca bata cantidades superiores a la capacidad máxima indicada en la tabla del selector de funciones recomendadas.
- Para garantizar la vida útil de la batidora, no la deje en funcionamiento durante más de 60 segundos.
- Elaboración de helados: no bata ingredientes helados que hayan formado una masa sólida, trocéelos antes de añadirlos al vaso.

- No utilice la batidora como recipiente para guardar alimentos. Déjala vacía cuando no lo use.
- Utilice siempre la batidora sobre una superficie seca, estable y nivelada.
- No sitúe nunca este electrodoméstico sobre o próximo a un fuego eléctrico o de gas o donde pueda entrar en contacto con otro electrodoméstico en caliente.
- El uso incorrecto de su mezcladora puede producir lesiones.
- **Desenchufe siempre el aparato después de su uso.**
- Este aparato no está pensado para ser utilizado por personas (incluyendo niños) con capacidades físicas, sensoriales o mentales disminuidas, o con falta de experiencia o conocimientos, a menos que hayan recibido instrucciones o supervisión en relación con el uso del aparato por parte de una persona responsable de su seguridad.
- Los niños deben ser vigilados para asegurarse de que no jueguen con el aparato.
- Utilice este aparato únicamente para el uso doméstico al que está destinado. Kenwood no se hará cargo de responsabilidad alguna si el aparato se somete a un uso inadecuado o si no se siguen estas instrucciones.

### **antes de enchufarla**

- Compruebe que se suministra corriente eléctrica conforme a las especificaciones que encontrará bajo el electrodoméstico.
- Este dispositivo cumple con la Directiva 2004/108/CE sobre Compatibilidad Electromagnética, y con el reglamento (CE) nº 1935/2004, de 27 de octubre de 2004, sobre los materiales y objetos destinados a entrar en contacto con alimentos.

## descripción del aparato

- ① tapón de llenado
- ② tapa
- ③ sello de la tapadera
- ④ copa
- ⑤ aro de sellado
- ⑥ unidad de cuchillas
- ⑦ base
- ⑧ base eléctrica
- ⑨ luz indicadora de "listo para usar"
- ⑩ selector de funciones
- ⑪ botón intermitente (pulse)
- ⑫ botón de encendido/apagado
- ⑬ almacén para el cable

## para utilizar su mezcladora

- 1 Ajuste el aro de sellado ⑤ a la unidad de cuchillas ⑥, asegurándose de que el sellado esté colocado de forma correcta.

● **Si la junta está dañada o no se instala correctamente, el contenido del vaso podría derramarse.**

- 2 Ajuste la unidad de corte ⑥ en la base ⑦.
- 3 Enrosque el vaso sobre el conjunto de cuchillas en el sentido de las agujas del reloj – asegurándose de que el conjunto de cuchillas esté totalmente ajustado.
- 4 Coloque los ingredientes en la copa.
- 5 Encaje la junta de la tapa en la parte inferior de la tapa.
- 6 Acople el tapón de llenado a la tapa.
- 7 Acople la tapa empujando hacia abajo hasta que esté firme.
- 8 Coloque la mezcladora en el bloque motor.

● **El electrodoméstico no funcionará si la batidora no se instala correctamente.**

- 9 Enchufe y la luz de "listo para usar" ⑨ se encenderá para indicar que la mezcladora está correctamente enclavada y lista para usar. Si la luz de "lista para usar" está apagada esto quiere decir que la mezcladora no está acoplada o que no está enclavada correctamente en la unidad de potencia.
- 10 Seleccione una velocidad (consulte la tabla del selector de funciones).

### consejos

- Para picar ingredientes secos, trocéelos, extraiga el tapón de llenado y, con la máquina en funcionamiento, vaya introduciendo los trozos uno a uno. Deje las manos sobre la abertura. Para obtener mejores resultados, vacíe el vaso regularmente.

- La mezcla de especias no se recomienda ya que pueden dañar las piezas de plástico.
- Al hacer mayonesa, añada todos los ingredientes, excepto el aceite, en la batidora. Retire el tapón de llenado. A continuación, con el electrodoméstico en funcionamiento, añada el aceite poco a poco a través del orificio de la tapa.
- Las mezclas espesas, por ejemplo patés y salsas, podrían quedarse apelmazadas en los lados del vaso; limpie y mezcle con el resto para seguir batiendo. Si la mezcla es difícil de batir, añada más líquido.

## cuidado y limpieza

- Antes de limpiar el aparato, apáguelo, desenchúfelo y desmóntelo.
- Vacíe la copa antes de desenroscarla de la unidad de cuchillas.
- La cubeta se puede lavar en el lavavajillas.

### unidad de potencia

- Pase un paño húmedo y séquela.
- No sumerja la unidad del motor en agua.
- Recoja el exceso de cable en la parte inferior de la unidad de potencia ⑬.

### conjunto de cuchillas

- 1 Desenrosque la base del vaso en sentido contrario a las agujas del reloj.
  - 2 Extraiga la unidad de cuchillas de la base empujando desde abajo.
- **Se debe tener cuidado al retirar la unidad base de la base.**
- 3 Retire y limpie el anillo sellador.
  - 4 No toque las cuchillas afiladas. Lávelas utilizando un cepillo con agua caliente y detergente y aclárelas bien con agua del grifo. **No sumerja la unidad de cuchillas en agua.**
  - 5 Deje secar con las cuchillas hacia abajo.

### tapadera

- Quite la tapa tirando de la lengüeta hacia arriba ③.
- Desenganche la junta antes de limpiar la tapa ①.
- Lave ambas piezas a mano y, a continuación, séquelas.

### otras piezas

- Lávelas a mano y deje que se sequen.

## servicio técnico y atención al cliente



- Si el cable está dañado, por razones de seguridad, debe ser sustituido por KENWOOD o por un técnico autorizado por KENWOOD.

Si necesita ayuda sobre:

- el uso del aparato o
- el servicio técnico o reparaciones
- Póngase en contacto con el establecimiento en el que compró el aparato.
- Diseñado y creado por Kenwood en el Reino Unido.
- Fabricado en China.

### ADVERTENCIAS PARA LA ELIMINACIÓN CORRECTA DEL PRODUCTO SEGÚN ESTABLECE LA DIRECTIVA EUROPEA 2002/96/CE.

Al final de su vida útil, el producto no debe eliminarse junto a los desechos urbanos.

Puede entregarse a centros específicos de recogida diferenciada dispuestos por las administraciones municipales, o a distribuidores que faciliten este servicio. Eliminar por separado un electrodoméstico significa evitar posibles consecuencias negativas para el medio ambiente y la salud derivadas de una eliminación inadecuada, y permite reciclar los materiales que lo componen, obteniendo así un ahorro importante de energía y recursos. Para subrayar la obligación de eliminar por separado los electrodomésticos, en el producto aparece un contenedor de basura móvil tachado.

**tabla del selector de funciones**

<b>configuración preprogramada</b>	<b>uso</b>	<b>canti máx</b>
	Bebidas y mezclas espesas, por ejemplo, patés	1,6 litros
	Leche espumosa	800 ml
	Batidos de frutas "Smoothie" Ponga primero la fruta fresca y los ingredientes líquidos (incluye yogur, leche y zumos de fruta). A continuación, añada hielo o ingredientes congelados (incluye fruta congelada, hielo o helado)	1 litro de líquido
	Todo tipo de mezclas para sopa <b>Los líquidos deberían enfriarse a temperatura ambiente antes de mezclarse en la batidora.</b>	1,6 litros
	Salsas, purés de fruta y verdura (añada líquido si resulta difícil de procesar). Picar, por ejemplo, frutos secos, pan rallado y migas de galleta, etc.	
	Mayonesa	3 huevos 450 ml de aceite
	Picar hielo <b>Modo de impulsos automáticos</b>	12 cubitos



# Dansk

## **Fold forsiden med illustrationerne ud.**

Brug din blender til at lave supper, drikke, patéer, mayonnaise, rasp, kagerasp, hakke nødder og knuse is.

### **før Kenwood-apparatet tages i brug**

- Læs denne brugervejledning nøje og opbevar den i tilfælde af, at du får brug for at slå noget op i den.
- Fjern al emballage og mærkater.
- Vask delene: se 'pleje og rengøring'.

## sikkerhed

- Sluk og tag stikket ud af stikkontakten:
  - inden dele sættes på eller tages af
  - Når apparatet ikke anvendes;
  - før rengøring.
- Tag altid stikket ud af apparatet før du kommer dine hænder eller redskaber ned i glasset.
- Vær altid forsigtig når du håndterer bladdelen og undgå at røre bladets skarpe dele under rengøring.
- Anvend kun blenderen, når låget sidder på.
- Brug kun glasset sammen med skærebladsdelen der medfølger.
- Lad aldrig motorenheden, ledningen eller stikket blive våde.
- Brug aldrig et beskadiget apparat. Få det kontrolleret eller repareret: se 'Service og kundepleje'.
- Brug kun det medfølgende tilbehør.
- Væsker bør lades afkøle til stuetemperatur, før de blendes.
- Efterlad aldrig apparatet uden opsyn, når det er i drift.
- Når du fjerner blenderen fra el-elementet:
  - Vent indtil skærebladene er helt stille;
  - Skru ikke tilfældigt glasset fra skærebladsdelen.
- Lad aldrig blenderen arbejde uden noget i.
- Blend aldrig mere end den maksimale kapacitet vist på det anbefalede diagram til valg af funktion.
- For at sikre at blenderens bladdel holder, må du ikke lade den køre mere end 60 sekunder af gangen.
- Opskrifter på smoothies – Blend aldrig frosne ingredienser som har formet sig til en solid masse ved frysning. En sådan klump skal knuses, før den tilføjes glasset.
- Anvend ikke blenderen til at opbevare ingredienser. Den skal være tom før og efter brug.
- Benyt kun blenderen på en sikker, tør og jævn overflade.

- Stil aldrig apparatet på eller i nærheden af en varm gas eller elektrisk kogeplade, eller hvor den kan komme i kontakt med opvarmende apparater.
- Misbrug af din blender kan føre til skader.
- **Træk altid stikket ud af apparatet efter brug.**
- Dette apparat er ikke beregnet til brug af personer (inklusive børn) med reducerede fysiske, sansemæssige eller mentale evner, eller mangel på erfaring og kendskab, undtagen hvis de er blevet vejledt eller givet instrukser i brugen af apparatet af en person, der er ansvarlig for deres sikkerhed.
- Børn bør overvåges for at sikre, at de ikke leger med apparatet.
- Anvend kun apparatet til husholdningsbrug. Kenwood påtager sig intet erstatningsansvar, hvis apparatet ikke anvendes korrekt eller disse instruktioner ikke følges.

### **inden stikket sættes i stikkontakten**

- Sørg for at din elforsyning er tilsvarende, den der står under maskindelen.
- Denne anordning er i overensstemmelse med EU-direktivet 2004/108/EF om elektromagnetisk forlidelighed og EU-regulativ nr.1935/2004 fra 27/10/2004 om materialer, der er beregnet til at komme i kontakt med fødevarer.

## forklaring

- ① midterprop
- ② låg
- ③ tætningsring til låget
- ④ blenderglas
- ⑤ tætningsring
- ⑥ knivenhed
- ⑦ underdel
- ⑧ motorenhed
- ⑨ "klar til brug" indikatorlys
- ⑩ Valg af funktion
- ⑪ impuls-knap
- ⑫ on/off knap
- ⑬ ledningsopbevaring

## sådan anvendes blenderen

1 Sæt tætningsringen ⑤ ind i knivenheden ⑥ – sørg for at tætningsringen sidder rigtigt.

● **Lækage kan opstå, hvis forseglingen er beskadiget eller forkert monteret.**

2 Fastgør knivenheden ⑥ på basen ⑦.

3 Skrue glasset på bladdelen i urets retning – og sikre at bladdelen er korrekt monteret.

4 Kom ingredienserne i blenderglasset.

5 Klik lågets segl på undersiden af låget.

6 Montér påfyldningslåget på låget.

7 Montér låget ved at skubbe ned indtil det er fastgjort.

8 Sæt blenderen på elenheden.

● **Apparatet vil ikke fungere, såfremt blenderen er forkert monteret.**

9 Sæt stikket i og "klar til brug"-lyset ⑨ vil tændes for at indikere, at blenderen koblet korrekt sammen og klar til brug. Hvis "klar til brug"-lyset ikke er tændt, er blenderen enten ikke monteret korrekt eller ikke koblet korrekt sammen med motorenheden.

10 Vælg en hastighed (se diagrammet for valg af funktion).

### tips

- Sådan blender du tørre ingredienser – skær ingredienserne i stykker, fjern påfyldningslåget, herefter kommes stykkerne ned en efter en alt imens maskinen kører. Hold dine hænder over åbningen. For at opnå det bedste resultat skal glasset tømmes regelmæssigt.
- Det anbefales ikke, at der tilberedes krydderier i blenderen, da det kan skade plastikdelene.
- Ved tilberedning af mayonnaisen skal du komme alle ingredienserne, undtagen olien, ned i blenderen. Fjern påfyldningslåget. Herefter, mens blenderen er i funktion, tilføres olien langsomt gennem hullet i låget.
- Tykke blandinger dvs. patéer og dips, skal evt. skrubes ned. Såfremt blandingen er vanskelig at tilberede tilføres der mere væde.

## pleje og rengøring

- Før rengøring sluk for strømmen, tag stikket ud af stikkontakten og skil apparatet ad.
- Tøm blenderglasset, tør det skrues af knivenheden.
- Skålen kan også rengøres i en opvaskemaskine.

### motorenhed

- Tør ydersiden af med en fugtig klud og tør efter med et viskestykke.
- Nedsænk aldrig maskindelen i vand.
- Det overflødig stykke ledning vikles rundt om bunden af motorenheden ⑩.

### bladmontering

- 1 Afrmontér basen fra glasset i urets modsatte retning.
- 2 Tag knivenheden ud af underdelen ved at skubbe den op nedefra.

● **Der bør udvises forsigtighed når bladmonteringen fjernes fra basen.**

- 3 Tag tætningsringen af og vask den.
- 4 Rør ikke ved de skarpe knive – børst dem rene med varmt sæbevand og skyl grundigt under vandhanen. **Kom ikke knivenheden i vand.**
- 5 Vendes opad til tørring.

### låg

- Fjern låget ved at skubbe klappen op ③.
- Afklik seglet før du rengør låget ①.
- Vask begge dele i hånden, og tør dem med et viskestykke.

### andre dele

Vask i hånden og tør med et viskestykke.

## service og kundepleje

- Hvis ledningen er beskadiget, skal den af sikkerhedsgrunde udskiftes af KENWOOD eller en autoriseret KENWOOD-reparatør.

Hvis du har brug for hjælp med:

- at bruge apparatet eller
- servicering eller reparation
- skal du henvende dig i den forretning, hvor maskinen er købt.
- Designet og udviklet af Kenwood i Storbritannien.
- Fremstillet i Kina.



### VIGTIG INFORMATION ANGÅENDE BORTSKAFFELSE AF PRODUKTET I OVERENSSTEMMELSE MED EU DIREKTIV 2002/96/EF.

Ved afslutningen af dets produktive liv må produktet ikke bortskaffes som almindeligt affald. Det bør afleveres på et specialiseret lokalt genbrugscenter eller til en forhandler, der yder denne service. At bortskaffe et elektrisk husholdningsapparat separat gør det muligt at undgå eventuelle negative konsekvenser for miljø og helbred på grund af uhensigtsmæssig bortskaffelse, og det giver mulighed for at genbruge de materialer det består af, og dermed opnå en betydelig energi- og ressourcebesparelse. Som en påmindelse om nødvendigheden af at bortskaffe elektriske husholdningsapparater separat, er produktet mærket med en mobil affaldsbeholder med et kryds.

diagram til valg af funktion

forud programmeret indstilling	brug	maks mængde
	Drinks og tykke blandinger, f.eks. postejer	1,6 liter
	Skummende mælk	800 ml
	Smoothie-drikke Kom den friske frugt og (inklusive yoghurt, mælk og frugtjuice) Herefter tilføjes is eller melk en vruchtensappen). frosne ingredienser (inklusive frosset frugt, isterninger eller is)	1 liter væske
	Alle typer suppeblandinger <b>Væsker bør lades afkøle til stuetemperatur, før de blendes.</b>	1,6 liter
	Dips, frugt og grøntsagspuréer (tilføj væde såfremt det er vanskeligt at tilberede). Hakning af f.eks. nødder brødkrummer og kiksekrummer osv.	
	Mayonnaise	3 æg 450 ml olie
	Knusning af is <b>Automatisk impulsfunktion</b>	12 isterninger

# Svenska

## Vik ut främre omslaget med bilderna.

Använd mixern till att göra soppor, drycker, patéer, majonnäs, ströbröd, skorpasmulor, hacka nötter och krossa is.

### **för Kenwood-apparatet tages i brug**

- Läs denne brugervejledning nøje og opbevar den i tilfælde af, at du får brug for at slå noget op i den.
- Fjern al emballage og mærkater.
- Diska delarna: se 'skötsel och rengöring'.

## säkerhet

- Stäng av den och dra ut sladden:
  - innan du monterar eller tar bort delar
  - när den inte används:
  - före rengöring.
- Koppla alltid ur apparaten innan du sätter ned händerna eller redskap i bågaren.
- Var alltid försiktig när du hanterar bladenheten och undvik att röra vid bladens eggare vid rengöring.
- Locket ska alltid sitta på när mixern är igång.
- Använd endast bågaren med bladenheten isatt.
- Låt aldrig kraftdelen, sladden eller kontakten bli våta.
- Använd aldrig en apparat. Lämna in den för kontroll eller reparation: se 'service och kundtjänst'.
- Använd aldrig ej godkända tillbehör.
- Låt vätskor svalna till rumstemperatur innan de mixas.
- Lämna aldrig apparaten obebakad när den är igång.
- När du ska dra ut sladden ur nätanslutningen:
  - vänta tills bladen har stannat helt
  - Skruva inte oavsiktligt loss bågaren från bladenheten.
- Kör aldrig mixern tom.
- Mixa aldrig mer än den maximala kapacitet som rekommenderas i diagrammet för funktionsväljaren.
- För att mixern ska hålla så länge som möjligt bör du aldrig köra den längre än 60 sekunder.
- Recept på smoothies – mixa aldrig frusna ingredienser som har bildat en fast klump vid frysningen. Bryt sönder den innan du lägger den i bågaren.
- Använd inte mixern för förvaring. Håll den tom före och efter användningen.
- Använd alltid mixern på en säker, torr, jämn yta.
- Ställ aldrig denna apparat på eller i närheten av het gas eller elspis eller där den kan komma i kontakt med en uppvärmd apparat.

- Om du använder mixern på fel sätt kan det leda till skador.
- **Dra alltid ut apparatens stickkontakt efter användningen.**
- Den här apparaten är inte avsedd för användning av personer (inklusive barn) med begränsad fysisk eller mental förmåga eller begränsad känsel. Den är inte heller avsedd för användning av personer med bristande erfarenhet eller kunskap, om de inte övervakas eller får instruktioner om hur apparaten ska användas av en person som ansvarar för deras säkerhet.
- Barn får inte lov att leka med apparaten. Lämna dem inte ensamma med den.
- Använd apparaten endast för avsett ändamål i hemmet. Kenwood tar inte på sig något ansvar om apparaten används på felaktigt sätt eller om dessa instruktioner inte följs.

### **innan du sätter i sladden**

- Se till att nätspänningen hos dig motsvarar den som visas på apparatens undersida.
- Den här apparaten följer EU-direktiv 2004/108/EG om elektromagnetisk kompatibilitet och EU:s förordning nr 1935/2004 från 2004-10-27 om material som är avsedda för kontakt med livsmedel.

## förklaring till bilder

- ① lock för påfyllingshåll
- ② båglock
- ③ locktätning
- ④ bågare
- ⑤ tätningssring
- ⑥ bladenhet
- ⑦ sockel
- ⑧ kraftdel
- ⑨ indikatorlampa "klar för användning"
- ⑩ funktionsväljare
- ⑪ pulsknapp
- ⑫ på/av-knapp
- ⑬ sladdförvaring

## för att använda din mixer

1 Lägg i tätningringen ⑤ i bladenheten ⑥ och se till att den tätar ordentligt.

● **Läckage kan uppstå om tätningringen skadas eller sätts på felaktigt.**

2 Montera knivsetsen ⑥ i basen ⑦.

3 Skruva fast kannan medurs på knivsetsen.

Kontrollera att knivsetsen är helt åtdragen.

4 Lägg ingredienserna i bågaren.

5 Fäst tätningen på lockets undersida.

6 Montera påfyllningstratten på locket.

7 Montera locket genom att trycka det nedåt tills det sitter på plats.

8 Placera mixern på drivenheten.

● **Mixern fungerar inte om den sätts samman på fel sätt.**

9 Sätt i stickkontakten så tänds indikatorn "klar för användning" ⑨ som tecken på att mixern är korrekt fastlåst och klar för användning. Om indikatorn "klar för användning" inte lyser är mixern inte monterad eller inte korrekt fastlåst på drivenheten.

10 Välj en hastighet (titta på diagrammet för funktionsväljaren).

### tips

- Mixa torra ingredienser – skär i bitar, ta bort locket till påfyllningshålet och släpp ned bitarna en och en medan apparaten är igång. Håll handen över öppningen. Resultatet blir bäst om du tömmer apparaten med jämna mellanrum.
- Vi rekommenderar inte att kryddor bereds eftersom de kan skada plastdelarna.
- När du gör majonnäs ska du lägga i alla ingredienserna utom oljan i mixern. Ta bort locket till påfyllningshålet. Håll därefter sakta i oljan genom hålet i locket medan apparaten är igång.
- Tjocka blandningar, t.ex. patéer och dipmixer kan behöva skrapas ned. Tillsatt mer vätska om blandningen är svår att bereda.

## skötsel och rengöring

● Koppla alltid av mixern, dra ut sladden och plocka isär mixern innan du gör ren den.

● Töm bågaren innan du skruvar loss den från bladenheten.

● Bågaren kan diskas i diskmaskinen.

### kraftdelen

● Torka den med en fuktig trasa och torka torrt.

● Sänk inte ned nätenheten i vatten.

● Linda upp överflödig sladd runt botten på kraftenheten ⑩.

### bladenhet

1 Skruva loss kannan moturs från basen.

2 Ta bort bladenheten från sockeln genom att trycka upp den underifrån.

● **Var försiktig när du avlägsnar knivsetsen från basdelen.**

3 Ta bort och rengör tätningringen.

4 Vidrör inte de vassa bladen - borsta dem rena med varmt vatten och diskmedel och skölj sedan noga under kranen. **Doppa inte bladenheten i vatten.**

5 Låt torka upp och ned.

### lock

● Avlägsna locket genom att trycka uppåt på filiken ⑪.

● Lossa tätningen innan du rengör locket ⑫.

● Diska båda delarna för hand och torka.

### andra delar

Diska för hand och torka torrt.

## service och kundtjänst

- Om sladden är skadad måste den av säkerhetsskäl bytas ut av KENWOOD eller av en auktoriserad KENWOOD-reparatör.

Om du behöver hjälp med:

- att använda apparaten eller
- service eller reparationer
- Kontakta återförsäljaren där du köpte apparaten.
- Konstruerad och utvecklad av Kenwood i Storbritannien.
- Tillverkad i Kina.



### VIKTIG INFORMATION FÖR KORREKT BORTSKAFFNING AV PRODUKTEN I ÖVERENSSTÄMMELSE MED EU-DIREKTIV 2002/96/EG.

När produktens livslängd är över får den inte slängas i hushållssoporna. Den kan överlämnas till lokala myndigheters avfallssorteringscentraler eller till en återförsäljare som ger denna service.

När du avfallshanterar en hushållsmaskin på rätt sätt undviker du de negativa konsekvenser för miljön och hälsan som kan uppkomma vid felaktig avfallshandling. Du möjliggör även återvinning av materialen vilket innebär en betydande besparing av energi och tillgångar.

diagram för funktionsväljare

för programmerad inställning	användning	max mängd
	Drycker och tjocka blandningar, dvs. patéer	1,6 liter
	Skumma mjölk	800 ml
	Smoothie-drycker Lägg först i färsk frukt och flytande ingredienser (yoghurt, mjölk och fruktjuicer). Tillsätt sedan is eller frusna ingredienser (som fryst frukt, is eller glass)	1 liter vätska
	Alla typer av soppblandningar <b>Låt vätskor svalna till rumstemperatur innan de mixas.</b>	1,6 liter
	Dipsåser, frukt och grönsakspuréer (tillsätt vätska om det är svårt att mixa). Hacka t.ex. nötter, bröd- och kaksmulor osv.	
	Majonnäs	3 ägg 450 ml olja
	Krossa is <b>Automatisk pulsfunktion</b>	12 cubes

# Norsk

## **Brett ut framsiden med illustrasjoner**

Bruk hurtigmikseren til supper, drinker, patéer, majones, brødsmler, kjekssmler, hakke nøtter og knuse is.

### **før du tar Kenwood-apparatet i bruk**

- Les nøye gjennom denne bruksanvisningen og ta vare på den slik at du kan slå opp i den senere.
- Fjern all emballasje og eventuelle merkesedler.
- Vask delene: se "stell og rengjøring".

## sikkerhet

- Slå av strømmen og ta støpselet ut av kontakten:
  - før du setter på eller tar av deler
  - når den ikke er i bruk,
  - før rengjøring
- Trekk alltid støpselet ut av kontakten før du stikker hender eller redskap ned i mikserglasset.
- Vær alltid forsiktig når du håndterer knivenheten, og unngå å berøre skjærekanten på kniven når du rengjør.
- Hurtigmikseren må bare brukes med lokket på.
- Mikserglasset må kun brukes med medfølgende knivenhet.
- Du må aldri la motordelen, ledningen eller støpselet bli våte.
- Ikke bruk en skadet hurtigmikser. Få den ettersett eller reparert: se "service og kundetjeneste".
- Bruk aldri tilbehør som ikke er godkjent av produsenten.
- Væsker må avkjøles til romtemperatur før miksing.
- Ikke gå fra hurtigmikseren når den er i bruk.
- Når du tar mikseren av motordelen:
  - vent til kniven har stanset helt,
  - ikke skru mikserglasset av knivenheten ved en feiltakelse.
- Hurtigmikseren må ikke kjøres når den er tom.
- Aldri bland mer enn den maksimale kapasiteten som står oppgitt i den anbefalte funksjonsvelgertabellen.
- For å sikre at hurtigmikseren varer lenge skal den ikke kjøres lenger enn i 60 sekunder.
- Smoothie-oppskrifter – ikke bland frosne ingredienser som har stivnet til en klump i fryseren, bryt den opp før den tilsettes mikserglasset.
- Ikke oppbevar noe i mikseren. Den skal være tom før og etter bruk.
- Bruk alltid hurtigmikseren på en sikker, tørr og plan overflate.

- Ikke sett hurtigmikseren på eller nær varme gass- eller elektriske bluss, eller der den kan berøre et varmt apparat.
- Feil bruk av blenderen kan føre til skader.
- **Trekk alltid støpselet ut av kontakten etter bruk.**
- Apparatet er ikke ment brukt av personer (inkludert barn) med reduserte fysiske, sensoriske eller mentale evner, eller med manglende erfaring og kunnskap, med mindre vedkommende har fått tilsyn eller opplæring i hvordan apparatet skal betjenes av en person som er ansvarlig for vedkommendes sikkerhet.
- Barn må ha tilsyn for å sikre at de ikke leker med apparatet.
- Bruk bare apparatet til dets tiltenkte hjemlige bruk. Kenwood frasier seg ethvert ansvar ved feilaktig bruk eller dersom apparatet ikke er brukt i henhold til denne bruksanvisningen

### **før du setter i støpselet**

- Pass på at strømforsyningen stemmer overens med den som er oppgitt på undersiden av hurtigmikseren.
- Dette apparatet er i samsvar med EU-direktiv 2004/108/EU om elektromagnetisk kompatibilitet og EU-bestemmelse nr. 1935/2004 fra 27/10/2004 om materialer som skal brukes i kontakt med mat.

## deler

- ① påfyllingslokk
- ② lokk
- ③ lokkforsegling
- ④ mikserglass
- ⑤ tetningsring
- ⑥ knivenhet
- ⑦ understell
- ⑧ motordel
- ⑨ lys for "klar til bruk"
- ⑩ funksjonsvelger
- ⑪ pulskontroll
- ⑫ av/på-knapp
- ⑬ plass til ledning

## bruke hurtigmikseren

- 1 Sett tetningsringen ⑤ på knivenheten ⑥ – sørg for at tetningen sitter riktig.
- **Det vil oppstå lekkasje dersom forseglingen er skadet eller feil påsatt.**
- 2 Klem knivenheten ⑥ ned på understellet ⑦.
- 3 Skru begeret på bladet i retning med klokken. Sørg for at bladet strammes skikkelig.
- 4 Ha ingrediensene i mikserglasset.
- 5 Fest forseglingen på undersiden av lokket.
- 6 Fest traktdekslet på lokket.
- 7 Fest lokket ved å dytte det ned til det sitter.
- 8 Plasser blenderen på strømenheten.
- **Hurtigmikseren virker ikke dersom den er feil påsatt.**
- 9 Sett støpselet i kontakten og lyset for “klar til bruk” ⑨ kommer på for å angi at mikseren er montert skikkelig og klar til bruk. Hvis lyset for “klar til bruk” er av, sitter mikseren enten ikke på eller er ikke riktig montert på motordelen.
- 10 Velg en hastighet (se funksjonsvelgertabellen).

### Tips

- Tørre ingredienser – skjær i biter, fjern påfyllingslokket, slå på maskinen og mens den går slippes bitene ned en etter en. Hold hånden over åpningen. For best resultater skal du tømme glasset regelmessig.
- Det anbefales ikke å prosessere krydder, da de kan skade plastdelene.
- Når du lager majones skal alle ingrediensene unntatt oljen, has i hurtigmikseren. Fjern påfyllingslokket. Mens mikseren går skal du så tilsette oljen sakte gjennom hullet i lokket.
- Tykke blandinger, f.eks. patéer og dipp, må kanskje skrapes ned. Hvis blandingen er vanskelig å prosessere skal du tilsette mer væske.

## rengjøring og vedlikehold

- Slå alltid av strømmen, ta støpselet ut av kontakten og ta delene fra hverandre før de rengjøres.
- Tøm mikserglasset før du skrur det av knivenheten.
- Begeret kan vaskes i oppvaskmaskin.

### motordel

- Tørk av med en fuktig klut, deretter med en tørr en.
- Ikke legg motordelen i vann.
- Vikle overflødig ledning rundt bunnen av motordelen ⑬.

### knivenhet

- 1 Skru sokkelen løs fra begeret i retning mot klokken.
- 2 Fjern knivenheten fra understellet ved å skyve oppover fra undersiden.
- **Vær forsiktig når du tar knivenheten av understellet.**
- 3 Fjern og vask tetningsringen.
- 4 Ikke berør de skarpe bladene. Børst knivene rene med varmt såpevann. **Ikke legg knivenheten i vann.**
- 5 La den stå og tørke opp ned.

### lokk

- Ta av lokket ved å dytte hanken opp ③.
- Ta av forseglingen før du rengjør lokket ①.
- Vask begge delene for hånd, og tørk.

### andre deler

Vask for hånd og tørk dem.



## service og kundetjeneste

- Dersom ledningen er skadet, må den av sikkerhetsmessige grunner erstattes av KENWOOD eller en autorisert KENWOOD-reparatør.

Hvis du trenger hjelp med:

- å bruke apparatet eller
- service eller reparasjoner
- kontakter du butikken du kjøpte apparatet i.
- Designet og utviklet av Kenwood i Storbritannia.
- Laget i Kina.



### VIKTIG INFORMASJON FOR KORREKT AVHENDING AV PRODUKTET I SAMSVAR MED EU-DIREKTIV 2002/96/EC.

På slutten av levetiden må ikke produktet kastes som vanlig avfall.

Det må tas med til et lokalt kildesorteringssted eller til en forhandler som tilbyr tjenesten. Ved å avhende husholdningsapparater separat unngås mulige negative konsekvenser for miljø og helse som oppstår som en følge av feil avhending, og gjør at de forskjellige materialene kan gjenvinnes. Dermed blir det betydelige besparelser på energi og ressurser. Som en påminnelse om behovet for å kaste husholdningsapparater separat, er produktet merket med en søppelkasse med kryss over.

**funksjonsvelgertabell**

for programmering	bruk	maks mengde
	Drikker og tykke blandinger, dvs. patéer	1,6 liter
	Skumme melk	800 ml
	Smoothie Ha frisk frukt og væske i først (inkluderer yoghurt, melk og fruktsafter). Ha deretter i iskrem eller frosne ingredienser (inkludert frossen frukt, isterninger eller iskrem).	1 liter væske
	Alle typer suppeblandinger <b>Væsker må avkjøles til romtemperatur før miksing.</b>	1,6 liter
	Dipper, frukt- og grønnsakspureer (legg til flytende væske hvis de er vanskelige å bearbeide). Hakking f.eks. nøtter, brød- og kjøkksmuler osv.	
	Majones	3 egg 450 ml olje
	Isknusing <b>Automatisk pulsfunksjon</b>	12 terninger

# Suomi

## Taita auki etusivun kuvitukset

Tehosekoittimen avulla voit valmistaa esimerkiksi keittoja, juomia, pateita, majoneesia ja korppujauhoja, jauhaa keksejä tai pähkinöitä ja murskata jäätä.

### ennen kuin ryhdyt käyttämään tätä Kenwood-kodinkonetta

- Lue nämä ohjeet huolella ja säilytä ne myöhempiä tarvetta varten.
- Poista pakkauksen osat ja mahdolliset tarrat.
- Osien peseminen: lisätietoja on Hoito ja puhdistaminen -kohdassa.

## turvallisuus

- Kytke laite pois päältä ja irrota pistoke pistorasiasta:
  - ennen osien asentamista tai irrottamista
  - kun laite ei ole käytössä:
  - ennen puhdistusta.
- Irrota aina pistoke pistorasiasta ennen käsien tai keittiötyövälineiden laittamista kannuun.
- Käsittele teriä varovaisesti. Vältä koskettamasta terien reunoja puhdistaussasi niitä.
- Käytä tehosekoitinta vain kannen ollessa paikoillaan.
- Käytä kannussa vain laitteen mukana toimitettuja teriä.
- Älä anna runko-osan, virtajohdon tai pistokkeen kastua.
- Älä koskaan käytä viallista laitetta. Toimita se tarkistettavaksi tai huollettavaksi. Lisätietoja on Huolto ja asiakaspalvelu -kohdassa.
- Älä koskaan käytä sellaista lisälaitetta, jota ei ole hankittu valtuutetulta Kenwood-kauppiaalta.
- Anna nesteiden jäähtyä huoneenlämpöiseksi ennen niiden kaatamista tehosekoittimeen.
- Älä koskaan jätä laitetta valvomatta, kun se on toiminnassa.
- Irrotettaessa tehosekoitinta moottoriosasta
  - odota, kunnes terät ovat pysähtyneet kokonaan
  - älä vahingossa irrota kannua teräosasta.
- Älä koskaan käytä tehosekoitinta tyhjänä.
- Älä ylitä suurinta toiminnonvalintakaaviossa mainittua kapasiteettia.
- Voit varmistaa tehosekoittimen pitkän käyttöiän käyttämällä sitä enintään 60 sekuntia kerrallaan.
- Valmistautessasi smoothieta älä aseta tehosekoittimeen kimpaleeksi jäätyneitä aineosia. Riko kimpaleet ennen niiden asettamista kannuun.

- Älä käytä tehosekoitinta säilytysastiana. Tyhjennä se käytön jälkeen ja säilytä se tyhjänä.
- Käytä tehosekoitinta aina vakaalla, kuivalla ja tasaisella alustalla.
- Älä aseta laitetta kuumalle sähkö- tai kaasuliedelle tai sen lähelle, jotta se ei joudu kosketuksiin kuuman lieden kanssa.
- Tehosekoittimen väärinkäyttö voi aiheuttaa loukkaantumisen.
- **Irrota pistoke pistorasiasta aina ennen laitteen käyttämisen jälkeen.**
- Tätä laitetta ei ole tarkoitettu sellaisten henkilöiden käyttöön, joilla ei ole täysin normaalia vastaavat fyysiset tai henkiset ominaisuudet (mukaan lukien lapset), jos heidän turvallisuudestaan vastaava henkilö ei ole opastanut heitä käyttämään laitetta tai jos heitä ei valvota.
- Lapsia tulee pitää silmällä sen varmistamiseksi, että he eivät leiki laitteella.
- Käytä laitetta ainoastaan sille tarkoitettuun kotitalouskäyttöön. Kenwood-yhtiö ei ole korvausvelvollinen, jos laitetta on käytetty väärin tai näitä ohjeita ei ole noudatettu.

### ennen liittämistä verkkovirtaan

- Varmista, että sähkövirta vastaa laitteen pohjaan merkittyjä tietoja.
- Tämä laite täyttää sähkömagneettista yhteensopivuutta koskevan EU-direktiivin 2004/108/EU ja 27.10.2004 annettua elintarvikkeiden kanssa kosketuksiin joutuvia materiaaleja säätelevän EU-määräyksen 1935/2004 vaatimukset.

## selite

- ① täyttöaukon korkki
- ② kansi
- ③ kansitiiviste
- ④ sekoitusastia
- ⑤ tiivisterengas
- ⑥ terä
- ⑦ pohja
- ⑧ runko-osa, jossa on moottori
- ⑨ käyttövalmis-merkivalo
- ⑩ toiminnonvalitsin
- ⑪ sykäspainike
- ⑫ virtapainike
- ⑬ virtajohdon säilytys

## tehosekoittimen käyttö

- 1 Aseta tiivisterengas ⑤ teräosaan ⑥ – varmista, että tiiviste on asetettu oikein.
- **Jos tiiviste on vaurioitunut tai huonosti paikoillaan, laite vuotaa.**
- 2 Kiinnitä teräyksikkö ⑥ alustaan ⑦.
- 3 Kiinnitä kannu teriin kääntämällä vastapäivään. Varmista, että terät kiinnitetään tiukasti.
- 4 Laita sekoitettavat ainekset sekoitusastiaan.
- 5 Kiinnitä kannen tiiviste kannen alapintaan.
- 6 Kiinnitä täyttötulppa kanteen.
- 7 Kiinnitä kansi painamalla sitä alaspäin, kunnes liitos on tiivis.
- 8 Kiinnitä tehosekoitin moottoriosaan.
- **Laite ei toimi, jos sekoitusosa on kiinnitetty paikoilleen virheellisesti.**
- 9 Työnnä pistoke pistorasiaan. Käyttövalmis-merkkivalo ⑨ syttyy sen merkiksi, että osat on yhdistetty toisiinsa oikein ja laite on käyttövalmis. Jos käyttövalmis-merkkivalo ei pala, osat eivät ole kunnolla paikallaan tai niitä ei ole yhdistetty moottoriyksikköön oikein.
- 10 Valitse nopeus (lisätietoja on toimintojen valintataulukossa).

### vihjeitä

- Voit lisätä kuivia aineosia pilkkomalla ne, poistamalla täyttökannen ja pudottamalla palaset yksi kerrallaan koneen käydessä. Pidä käsi aukon päällä. Tyhjennä säännöllisesti parhaiden tulosten saavuttamiseksi:
- Mausteiden käsittelemistä ei suositella, sillä ne voivat vaurioittaa muoviosia.
- Kun valmistat majoneesia, aseta kaikki aineosat öljyä lukuun ottamatta tehosekoittimeen. Irrota täyttökansi. Kun laite on käynnissä, lisää öljy hitaasti kannen aukon läpi.
- Paksut seokset, kuten pateetaikinat ja dippikastikkeet, on ehkä kaavittava lastalla. Jos seos on liian paksua, lisää nestettä.

## hoitaminen ja puhdistaminen

- Kytke laite pois päältä, irrota pistoke pistorasiasta ja laitteen osat toisistaan aina ennen puhdistusta.
  - Tyhjennä sekoitusastia ennen kuin kierrät sen irti teräosasta.
  - Voit pestä maljan myös astianpesukoneessa.
- ### runko-osa
- Pyyhi kostealla pyyhkeellä ja kuivaa sitten.
  - Älä koskaan upota moottoriyksikköä veteen.
  - Kierrä ylimääräinen virtajohto runko-osan ⑬ pohjan ympärille
- ### teräyksikkö
- 1 Irrota astia jalustasta kääntämällä vastapäivään.
  - 2 Irrota teräosa pohjasta työntämällä sitä pohjan alapuolelta.
- **Irrotettaessa teräyksikköä jalustasta on oltava varovainen.**
  - 3 Irrota ja pese tiivisterengas.
  - 4 Älä koske teräviä teriä. Harjaa ne puhtaaksi kuumassa saippuavedessä ja huuhtele sitten juoksevan vesijohtoveden alla. **Älä upota teräosaa veteen.**
  - 5 Jätä kuivumaan ylösalaisin.
- ### kansi
- Irrota kansi painamalla kielekettä ③ ylös.
  - Irrota tiiviste ennen kannen puhdistamista ①.
  - Pese kummatkin osat käsin ja kuivaa ne sitten.
- ### muut osat
- Pese käsin ja kuivaa sitten.

## huolto ja asiakaspalvelu



- Jos virtajohto vaurioituu, se on turvallisuussyistä vaihdettava. Vaihdotyön saa tehdä KENWOOD tai KENWOODIN valtuuttama huoltoliike.

Jos tarvitset apua

- laitteen käyttämisessä tai
- laitteen huolto- tai korjaustöissä,
- ota yhteys laitteen ostopaikkaan.
- Kenwood on suunnitellut ja muotoillut Iso-Britanniassa.
- Valmistettu Kiinassa.

### TÄRKEITÄ OHJEITA TUOTTEEN HÄVITTÄMISEEN EUROOPAN UNIONIN DIREKTIIVIN 2002/96 MUKAISESTI.

Tuotetta ei saa hävittää yhdessä tavallisten kotitalousjätteiden kanssa sen lopullisen käytöstä poiston yhteydessä.

Vie se paikallisten viranomaisten hyväksymään kierrätyskeskukseen tai anna se jälleenmyyjän hävitettäväksi, mikäli kyseinen palvelu kuuluu jälleenmyyjän toimialaan. Suojelet luontoa ja vältä virheellisen tai väärän romutuksen aiheuttamilta terveysriskeiltä, mikäli hävität kodinkoneen erillään muista jätteistä. Näin myös kodinkoneen sisältämät kierrätettävät materiaalit voidaan kerätä talteen, jolloin säästät energiaa ja luonnonvaroja.

Tuotteessa on ristillä peitetty roskasäiliön merkki, jonka tarkoituksena on muistuttaa että kodinkoneet on hävitettävä erikseen muista kotitalousjätteistä.

toiminnonvalintakaavio		
valmiiksi ohjelmoitu asetus	käyttö	enimmäismäärä
	Juomat ja paksut seokset, kuten pateet	1,6 litraa
	Maidon vaahdottaminen	800 ml
	Smoothie-juomat ja nesteet, kuten jogurtti, maito tai mehu. Lisää tämän jälkeen jää tai pakastetut valmistusaineet, kuten pakastehedelmät, jää tai jäätelö.	1 litra nestettä
	Kaikentyyppiset keitot <b>Anna nesteiden jäähtyä huoneenlämpöiseksi ennen niiden kaatamista tehosekoittimeen.</b>	1,6 litraa
	Kasvis- ja vihannespureet sekä dippikastikkeet (lisää tarvittaessa nestettä). Esimerkiksi pähkinöiden sekä leivän- tai keksinmurujen rouhiminen	
	Majoneesi	3 kananmunaa 450 ml öljyä
	Jäiden murskaaminen <b>Automaattinen sykäystoiminto</b>	12 kuutiota

# Türkçe

## Ön kapağı açınız ve açıklayıcı resimlere bakınız

Blenderinizi çorbalar, içkiler, pateler, mayonez, ekmekek kırıntıları, bisküvi kırıntıları, kıyılmış fındıklar ve kıyılmış buz için kullanın.

### **Kenwood cihazınızı kullanmadan önce**

- Bu talimatları dikkatle okuyun ve gelecekteki kullanımlar için saklayın.
- Tüm ambalajları ve etiketleri çıkartın.
- Parçaları yıkayın: bkz. 'bakım ve temizlik'.

## güvenlik

- Aygıtın parçalarını takmadan ya da çıkarmadan, aygıtı kullanmaya başlamadan ve aygıtı temizlemeden önce aygıtı çalıştırmayınız ve fişini prizden çekiniz.
  - Aygıt güç biriminin üzerinde olduğu zaman elinizi ve takacağınız diğer parçaları öğütücüdün uzak tutunuz.
  - kullanılmadığında;
  - Çocukların ya da engelli kişilerin bu aygıtı kullanmalarına izin vermeyiniz ya da denetim altında kullanmalarına izin veriniz.
- Ellerinizi ve mutfak aletlerini hazne içine sokmadan önce her zaman cihazı fişten çekin.
- Bıçak tertibatını tutarken her zaman dikkat edin ve temizlerken bıçakların keskin kenarlarına dokunmaktan kaçınınız.
- Karıştırıcıyı sadece kapağı kapalıyken çalıştırın
- Hazneyi sadece verilen bıçak tertibatı ile kullanın.
- Aygıtın güç birimini, elektrik kordonunu ve fişini ıslak yerlere deđdirmeyiniz.
- Hiç bir zaman hasarlı cihaz kullanmayın. Kontrol ya da tamir ettirin: bkz. 'servis ve müşteri hizmetler'.
- Hasarlı aygıtları hiçbir biçimde kullanmayınız. Onarımcıyı götürüp hemen denetimden geçirtiniz. Bunun için 'bakım' bölümüne bakınız.
- Karıştırılmadan önce sıvılar oda sıcaklığında soğmalıdır.
- Çalışırken cihazın başından ayrılmayın.
- Blender veya değirmeni güç ünitesinden çıkartırken:
  - bıçaklar tamamen durana kadar bekleyin;
  - kazara hazneyi bıçak tertibatından ayırmayın.
- Karıştırıcıyı boşken çalıştırmayın
- Önerilen fonksiyon seçim tablosunda belirtilen maksimum kapasiteden fazlasını asla karıştırmayın.

- Blenderinizi daha uzun süre kullanımını garantilemek için 60 saniyeden fazla çalıştırmayın.
- Smoothie tarifler – dondurulurken katı hal almış malzemeleri asla karıştırmayın, hazneye koymadan önce kırın.
- Öğütücüyü içinde yiyecek saklama kabı olarak kullanmayınız. Her kullanımdan sonra öğütücünün içini boşaltınız.
- Blenderi her zaman güvenli, kuru zemin üzerinde kullanın.
- Cihazı asla sıcak gazlı veya elektrikli ocağın üstüne veya yakınına veya sıcak bir alete deđebileceđi yere koymayın.
- Blenderin hatalı kullanımı yaralanmaya yol açabilir.
- **Kullandıktan sonra cihazınızı daima fişten çekin.**
- Bu cihaz; sorumlu bir kişi tarafından gözetim altında olmayan fiziksel, duyuusal veya zihinsel engelli kişiler (çocuklar dahil), cihazın kullanılışı hakkında açıklama almamış kişiler ve bilgi veya deneyimi eksik olan kişiler tarafından kullanılmak üzere tasarlanmamıştır.
- Çocuklar cihazla oynamaları gerektiđi konusunda bilgilendirilmelidir.
- Bu cihazı sadece iç mekanlarda kullanım alanının olduğu yerlerde kullanın. Kenwood, cihaz uygunsuz kullanımlara maruz kaldığı ya da bu talimatlara uyulmadığı takdirde hiç bir sorumluluk kabul etmez.
- **elektrik akımına bağlanması**
- Elektrik kaynağınızın cihazın alt tarafında gösterilenle aynı olduğundan emin olun.
- Bu cihaz Elektro Manyetik Uyumluluk ile ilgili AT direktifi 2004/108/AT ve gıda ile temas eden malzemeler hakkındaki AT yönetmeliđi no. 1935/2004 - 27/10/2004 ile uyumludur.

## parçalar

- ① doldurma kapağı
- ② sürahi kapağı
- ③ kapak kilidi
- ④ kavanoz
- ⑤ conta halkası
- ⑥ bıçak birimi
- ⑦ taban
- ⑧ güç birimi
- ⑨ "kullanıma hazır" göstergesi ışığı
- ⑩ fonksiyon seçici
- ⑪ darbe düğmesi
- ⑫ açma/kapatma düğmesi
- ⑬ kordon sarma yuvası

## karıştırıcınızın kullanımı

1 Sızdırmaz halkayı ⑤ bıçak birimine ⑥ takınız ve sızdırmaz halkanın yerine doğru olarak yerleştirildiğinden emin olunuz.

● **Eğer conta zarar gördüyse veya yanlış yerleştirildiyse sızdırma meydana gelir.**

- 2 Bıçak ünitesini ⑥ tabanın içine ⑦ klipsleyin.
- 3 Hazneyi saat yönünde döndürerek bıçak tertibatı üzerine takın – bıçak tertibatının sıkıca oturduğundan emin olun.
- 4 Malzemelerinizi kabın içine koyun
- 5 Kapak mührünü kapağın altına takın.
- 6 Doldurucu başlığını kapağa takın.
- 7 Kapağı sabitlenene kadar aşağı bastırarak takın.
- 8 Blender'ı güç ünitesine takın.

● **Eğer blender yanlış yerleştirilmişse cihaz çalışmayacaktır.**

- 9 Fişi takın, "kullanıma hazır" ışığı ⑨ yanacak, blenderin doğru şekilde kilitletiğini ve kullanıma hazır olduğunu gösterecektir. Eğer "kullanıma hazır" ışığı yanmıyorsa ya blender takılı değildir ya da güç ünitesine doğru şekilde kilitlenmemiştir.
- 10 Bir hız seçin (fonksiyon seçim tablosuna bakın).

### öğütücü

- Kuru malzemelerin karıştırılması – parçalar halinde kesin, doldurma kapağını çıkarın, sonra makina çalışırken parçaları teker teker içine atın. Ellerinizi açıklık üzerinde tutun. En iyi sonuçlar için düzenli boşaltın.
- Baharatların işlenmesi plastik parçalara zarar verebilecekleri için önerilmemektedir.
- Mayonez yaparken, yağ hariç bütün malzemeleri blenderin içine koyun. Doldurma kapağını çıkarın. Sonra, cihaz çalışırken yağı yavaşça kapaktaki delikten ekleyin.

- Yoğun karışımların, örn. pateler ve dipler, kazınması gerekebilir. Eğer karışımın işlenmesi zorsa, daha fazla sıvı ekleyin.

## bakım ve temizlik

- Aygıtı temizlemeye başlamadan önce kapatınız ve fişini prizden çekiniz. Arkasından parçalarını çıkarınız.
- Kabı karıştırma ünitesinden ayırmadan önce boşaltın.
- Kadeh bulaşık makinesinde yıkanabilir.

### güç birimi

- Güç birimini nemli bir bezle siliniz ve arkasından kurulaştırınız.
- Güç ünitesini suya sokmayın.
- Elektrik kablosunu motor bölümünün altına sarın ⑬

### bıçak tertibatı

- 1 Saat yönünün tersine çevirerek hazneyi çıkartın.
  - 2 Karıştırma ünitesini tabandan ayırmak için alttan yukarı doğru itin
- **Bıçak ünitesini tabandan çıkarırken dikkat edilmelidir.**
  - 3 Kilit halkasını ayırıp yıkayın
  - 4 Aygıtın bıçakları çok keskindir. Bu yüzden elinizi bıçaklardan uzak tutunuz. Bıçakları sabunlu sıcak su ile fırçalayınız ve musluk suyunun altında durulaştırınız. **Bıçak birimini suya batırmayınız.**
  - 5 Ters çevirerek kurumaya bırakın.

### kapak

- Tırnağı yukarı iterek kapağı açın ③.
- Kapağı temizlemeden önce mührün klipsini açın ①.
- Aygıtın parçalarını elle yıkayınız ve arkasından kurulaştırınız.

### diğer parçalar

Elinizle yıkayınız ve arkasından kurulaştırınız.

## servis ve müşteri hizmetleri

- Kablo hasar görmüşse, güvenlik nedeniyle, KENWOOD ya da yetkili bir KENWOOD tamircisi tarafından değiştirilmiştir.

Aşağıdakilerle ilgili yardıma ihtiyacınız olursa:

- cihazınızın kullanımı veya
- servis veya tamir
- Cihazınızı satın aldığınız yerle bağlantı kurun.
- Kenwood tarafından İngiltere'de dizayn edilmiş ve geliştirilmiştir.
- Çin'de üretilmiştir.



### ÜRÜNÜN AT DİREKTİFİ 2002/96/AT İLE UYUMLU OLARAK DOĞRU ŞEKİLDE BERTARAF EDİLMESİ İÇİN ÖNEMLİ BİLGİ.

Kullanım ömrünün sonunda ürün evsel atıklarla birlikte atılmamalıdır.

Ürün yerel yetkililerce belirlenmiş atık toplama merkezine veya bu hizmeti sağlayan bir satıcıya götürülmelidir. Ev aletlerinin ayrı bir şekilde atılması çevre üzerindeki olası negatif etkileri azaltır ve aynı zamanda mümkün olan malzemelerin geri dönüşümünü sağlayarak önemli enerji ve kaynak tasarrufu sağlar. Ev aletlerinin ayrı olarak atılması gerekliliğini hatırlatmak amacıyla üzeri çarpı ile işaretlenmiş çöp kutusu resmi kullanılmıştır.

fonksiyon seçim tablosu

program önceden	kullanım	maksimum mik.
	İçecekler ve yoğun karışımlar, örn. pateler	1.6 litre
	Köpüklenmiş süt	800 mls
	Smoothie içecekler Taze meyveyi ve sıvı malzemeleri yerleştirin (örn. yoğurt, süt ve meyve suyu). Sonra bu veya donmuş malzemeleri (örn. donmuş meyve suyu, buz veya dondurma)	1 litre sıvı
	Her tür çorba karışımı <b>Karıştırılmadan önce sıvılar oda sıcaklığında soğumalıdır.</b>	1.6 litre
	Dip soslar, meyve ve sebze püresi (işlem zor geliyorsa sıvı ekleyin). Doğramalar, yani fıındık, ekme kırıntısı ve bisküvi kırıntıları vs.	
	Mayonez	3 yumurta 450 mls yağ
	Buz kırmak <b>Otomatik puls hareketi</b>	12 küp

## Nezapomeňte si prosím rozevřít titulní stránku s vyobrazením

Mixer používejte k přípravě polévek, nápojů, paštik, majonéz, rozdrobeného chleba nebo piškotů, sekaných ořechů a drceného ledu.

### **před použitím tohoto zařízení Kenwood**

- Přečtěte si pečlivě pokyny v této příručce a uschovejte ji pro budoucí použití.
- Odstraňte veškerý obalový materiál a nálepky.
- Mytí dílů: viz kapitola „údržba a čištění“

## bezpečnost

- Přístroj vypínejte a odpojujte od zásuvky:
  - před montáží nebo demontáží dílů
  - Když přístroj nepoužíváte;
  - před čištěním
- Přístroj vypněte vždy, když do nádoby zasahujete rukama nebo kuchyňského náčiním.
- Dávejte pozor, když manipulujete s nožovým nástavcem a když nástroje čistíte, nedotýkejte se jejich ostří.
- Pracujte s mixérem jedině, je-li víko na svém místě.
- Nádobu používejte jen s dodaným nožovým nástavcem.
- Nedovolte, aby pohonná jednotka, napájecí kabel nebo konektor zvlhly.
- Poškozený přístroj nikdy nepoužívejte. Nechejte ho zkontrolovat nebo opravit – viz kapitola “servis a údržba”.
- Nikdy nepoužívejte neschválená přídavná zařízení.
- Tekutiny by před mixováním měly být zchlazeny na pokojovou teplotu.
- Přístroj v chodu nenechávejte nikdy bez dozoru.
- Chcete-li mixér sejmout z motoru:
  - počkejte, až se nože zcela zastaví,
  - dbejte, abyste náhodou neodšroubovali nádobu od nožového nástavce.
- Mixér se nesmí nikdy spouštět prázdný.
- Do mixéru nikdy nevkládějte více potravin, než je množství uvedené v tabulce funkcí.
- Abyste zajistili dlouhou životnost mixéru, nikdy jej nepřetřítitě nepoužívejte déle 60 vteřin.
- Příprava ovocných mléčných koktejlů – nikdy nemixujte zmrazené ingredience, které vytvořily pevnou hmotu, musíte je před přidáním do nádoby rozbít na kousky.
- Nepoužívejte mixér jako skladovací nádobu. Před použitím a po něm musí být prázdný.

- Mixér používejte na bezpečném, rovném a suchém povrchu.
- Přístroj nikdy nepokládejte na nebo blízko plynového nebo elektrického hořáku nebo na místo, kde by se mohl dotýkat nějakého horkého spotřebiče.
- Při nesprávném používání mixéru může dojít ke zranění.
- **Po použití přístroj vždy vypojte ze sítě.**
- Toto příslušenství by neměly používat osoby (včetně dětí) trpící fyzickými, smyslovými či psychickými poruchami ani osoby bez náležitých znalostí a zkušeností. Pokud jej chtějí používat, musí být pod dozorem osoby odpovědné za jejich bezpečnost nebo je tato osoba musí poučit o bezpečném používání příslušenství.
- Dohlédněte, aby si děti s přístrojem nehrály.
- Toto zařízení je určeno pouze pro domácí použití. Společnost Kenwood vylučuje veškerou odpovědnost v případě, že zařízení bylo nesprávně používáno nebo pokud nebyly dodrženy tyto pokyny.

### **Před připojením**

- Ujistěte se, že jmenovité hodnoty napájecí sítě odpovídají údajům vyznačeným na spodní části přístroje.
- Tento spotřebič splňuje požadavky směrnice Evropského parlamentu a Rady 2004/108/ES o elektromagnetické kompatibilitě a požadavky nařízení Evropského parlamentu a Rady (ES) 1935/2004 ze dne 27.10.2004 o materiálech a předmětech určených pro styk s potravinami.

## popis konvice

- ① víčko plnicího hrdla
- ② víko
- ③ těsnění víka
- ④ mixovací nádobu
- ⑤ těsnění
- ⑥ nožová jednotka
- ⑦ základna
- ⑧ napájecí jednotka
- ⑨ dioda „připraveno k použití“
- ⑩ přepínač funkcí
- ⑪ pulsní spínač
- ⑫ hlavní vypínač
- ⑬ kabelový prostor



## oužití mixéru

- 1 Vsaďte do nožové jednotky ④ těsnici ⑤ kroužek - ujistěte se, že těsnění je ve správné poloze.
- **Když je těsnění poškozené nebo špatně nasazené, bude obsah unikat ven.**
- 2 Upněte nožovou jednotku ⑥ do základny ⑦.
- 3 Našroubujte misku na díl s noži ve směru hodinových ručiček – ujistěte se, že díl s noži je dostatečně utažen.
- 4 Vložte do nádoby přísady k mixování.
- 5 Zcvakněte těsnění víka na jeho spodní stranu.
- 6 Nasadte plnicí víčko na víko nádoby.
- 7 Víko zatlačte, až zapadne do zajištěné polohy.
- 8 Mixér umístěte na základnu přístroje.
- **Přístroj nebude fungovat, pokud je mixér špatně nasazený.**
- 9 Zapijte přístroj do sítě a rozsvítí se dioda ⑨ „připraveno k použití“ indikující, že mixér je správně nasazen a je možné jej začít používat. Pokud tato dioda nesvítí, potom je mixér buď nesprávně osazen, nebo není správně připojen do sítě.
- 10 Zvolte rychlost (viz tabulka nabídky funkcí).

### poznámky

- Smíchání suchých ingrediencí: nakrájejte je na kousky, sundejte víčko plnicího hrdla a při spuštěném stroji vhadzujte kousky jeden po druhém dovnitř. Nestrkejte dovnitř ruce. Lepších výsledků dosáhnete, když budete nádobu pravidelně vyprazdňovat.
- Nedoporučuje se mixovat tvrdá koření, protože by mohlo dojít k poškození plastových částí.
- Při přípravě majonézy vložte do přístroje všechny ingredience kromě oleje. Sundejte víčko plnicího hrdla. Potom při zapnutém přístroji přidávejte olej pomalu přes otvor ve víku.
- Husté směsi jako jsou paštiky a pomazánky je někdy nutné seškrábat směs ze stěn nádoby. Je-li mixování obtížné, přidejte víc tekutiny.

## Péče a čištění

- Před čištěním přístroj vždy vypněte, odpojte jej od elektrické zásuvky a demontujte.
  - Před odšroubováním od jednotky s noži vyprázdněte nádobu.
  - Nádobu lze mýt v myčce na nádobí.
- ### pohonná jednotka
- Jednotku otřete mycím hadříkem a potom usušte.
  - Pohonnou jednotku nikdy neponořujte do vody.
  - Nadytečnou délku šňůry oviňte kolem dna napájecí jednotky ③.
- ### nožový nástavec
- 1 Pohybem proti směru hodinových ručiček odšroubujte základnu od misky.
  - 2 Vyjměte jednotku s noži ze základny vytažením za její spodní část.
- **Při vyjímání nožového dílu buďte opatrní.**
  - 3 Sejměte a umyjte těsnicí kroužek.
  - 4 Nedotýkejte se ostrých nožů – omyjte je kartáčkem namočeným v horké mýdlové vodě a potom je dobře opláchněte pod tekoucí vodou.
- ### Neponořujte je do vody.
- 5 Nechejte uschnout v poloze dnem vzhůru.
- ### víko
- Jazyček zatlačte nahoru a odmontujete víko ③.
  - Před čištěním víka vycvakněte těsnění ①.
  - Obě části ručně umyjte a potom vysušte.
- ### Ostatní díly
- Omyjte je rukou a osušte.

## Servis a údržba

- Pokud by došlo k poškození napájecího kabelu, tak je z bezpečnostních důvodů nutné nechat napájecí kabel vyměnit od firmy KENWOOD nebo od autorizovaného servisního technika firmy KENWOOD.

Pokud potřebujete pomoc:

- se způsobem použití výrobku,
- s jeho údržbou nebo s opravami,
- obraťte se na tu prodejnu, kde jste výrobek koupili.
- Zkonstruováno a vyvinuto společností Kenwood ve Velké Británii.
- Vyrobeno v Číně.



### INFORMACE KE SPRÁVNÉMU ZPŮSOBU LIKVIDACE TOHOTO VÝROBKU PODLE SMĚRNICE EVROPSKÉHO PARLAMENTU A RADY 2002/96/ES

Po ukončení doby provozní životnosti se tento výrobek nesmí likvidovat společně s domácím odpadem.

Výrobek se musí odevzdat na specializovaném místě pro sběr tříděného odpadu, zřizovaném městskou správou nebo prodejcem, kde se tato služba poskytuje.

Pomocí odděleného způsobu likvidace elektrospotřebičů se předchází vzniku negativních dopadů na životní prostředí a na zdraví, ke kterým by mohlo dojít v důsledku nevhodného nakládání s odpadem, a umožňuje se recyklace jednotlivých materiálů při dosažení významné úspory energií a surovin.

Pro zdůraznění povinnosti tříděného sběru odpadu elektrospotřebičů je výrobek označený symbolem přeškrtnutého odpadkového koše.

tabulka funkcí

nastavení předvoleb	použití	max množství
	Nápoje a husté směsi, např. paštiky	1,6 litrů
	Zpěněné mléko	800 ml
	Zmrzlinové nápoje Nejprve do nádoby přidejte čerstvé ovoce a tekutiny (např. jogurt, mléko a ovocné šťávy). Poté přidejte led či mražené přísady (např. mražené ovoce, mraženou šťávu či zmrzlinu)	1 litr tekutin
	Všechny druhy mixovaných polévek <b>Tekutiny by před mixováním měly být zchlazeny na pokojovou teplotu.</b>	1,6 litrů
	Omáčky, ovocné a zeleninové pyré (pokud směs nejde zpracovat, přidejte tekutinu) Sekání, např. ořechů, strouhanky či sušenek apod.	
	Majonéza	3 vejce 450 ml oleje
	Drcení ledu <b>Automatický pulsní režim</b>	12 kostek

# Magyar

## **A használati utasítás olvasása közben hajtja ki az első oldalt, hogy az illusztrációk is láthatók legyenek.**

A turmixgép többek között levesek, italok, pástétomok, majonéz kikeverésére, zsemlemorzsa, darált keksz és jégkása készítésére, valamint olajos magvak őrlésére alkalmas.

### **a Kenwood-készülék használata előtt**

- Alaposan olvassa át ezeket az utasításokat és őrizze meg későbbi felhasználásra!
- Távolítson el minden csomagolóanyagot és címkét!
- Mosogassa el a készülék alkatrészeit: lásd a 'karbantartás és tisztítás' részt.

## **első a biztonság**

- Mindig kapcsolja ki a motort, és a hálózati vezetékét is húzza ki a konnektorból:
  - az alkatrészek szét- és összeszerelése előtt,
  - használat után;
  - tisztítás előtt.
- Mindig húzza ki a hálózati csatlakozót, mielőtt akár kézzel, akár konyhai eszközökkel a keverőpohárba nyúlna.
- Mindig óvatosan bánjon a forgókés-egységgel, és tisztítás közben ne nyúljon a pengék éléhez.
- Mielőtt bekapcsolja a készüléket, mindig helyezze fel a turmixoló edény fedelét.
- Kizárólag a forgókés-egységhez készült keverőpoharat használja.
- Ügyeljen arra, hogy a géptestet, a hálózati vezetékét és a dugót soha ne érje nedvesség.
- Ne használjon meghibásodott készüléket. Ellenőriztesse és szükség esetén javíttassa meg: lásd a 'szerviz és vevőszolgálat' részt.
- A turmixgépet csak eredeti, gyári alkatrészekkel szabad használni.
- Turmixolás előtt hagyja a folyadékokat szobahőmérsékletűre hűlni.
- Működés közben ne hagyja a készüléket felügyelet nélkül.
- Mielőtt kihúzná a turmixgép hálózati csatlakozóját:
  - várja meg, amíg a kések teljesen megállnak;
  - ügyeljen arra, nehogy véletlenül letekerje a keverőpoharat a forgókés-egységről.
- Soha ne járassa a turmixgépet üresen.
- Soha ne keverjen össze a funkcióválasztó táblázatban megadottnál nagyobb mennyiséget.
- A turmixgép élettartamának megóvása érdekében ne működtesse a készüléket folyamatosan 60 másodpercnél hosszabb ideig.

- Smoothie receptek – ne turmixoljon összefagyott élelmiszereket, törje darabokra, mielőtt a keverőpohárba tenné őket.
- A turmixoló edényt soha ne használja étel tárolására. Az összetevőket csak közvetlenül a feldolgozás előtt tegye az edénybe, az elkészült ételt pedig azonnal öntse át másik edénybe.
- A turmixgépet mindig biztonságos körülmények között, száraz, sík felületen működtesse.
- Ne tegye a készüléket meleg gáz- vagy elektromos tűzhelyre, illetve annak közelébe, valamint tartsa távol forró készülékektől.
- A mixer helytelen használata balesetet okozhat.
- **Használat után mindig áramtalanítsa a készülékét.**
- A készüléket nem üzemeltethetik olyan személyek, akik mozgásukban, érzékszerveik tekintetében vagy mentálisan korlátozottak, vagy nem rendelkeznek kellő hozzáértéssel vagy tapasztalattal, kivéve ha a biztonságukért felelősséget vállaló személy a készülék használatát felügyeli, vagy megfelelően kioktatta őket.
- A gyermekekre figyelni kell, nehogy játsszanak a készülékkel.
- A készüléket csak a rendeltetésének megfelelő háztartási célra használja! A Kenwood nem vállal felelősséget, ha a készüléket nem rendeltetészerűen használták, illetve ha ezeket az utasításokat nem tartják be.

### **csatlakoztatás**

- Ellenőrizze, hogy a háztartásában lévő hálózati feszültség paraméterei megegyeznek a készülék alján feltüntetettekkel.
- A készülék megfelel az elektromágneses összeférhetőségről szóló 2004/108/EK irányelv, valamint az élelmiszerekkel rendeltetészerűen érintkezésbe kerülő anyagokról szóló 1935/2004/EK rendelet (2004. október 27.) követelményeinek.

## a készülék részei

- ① a töltőnyílás kupakja
- ② fedél
- ③ fedél tömítő gyűrűje
- ④ keverőpohár
- ⑤ tömítő gyűrű
- ⑥ daráló kés
- ⑦ forgókés alapja
- ⑧ meghajtó egység
- ⑨ „használatra kész” jelzőlámpa
- ⑩ funkciókapcsoló
- ⑪ rövid üzem gombja
- ⑫ be/ki kapcsológomb
- ⑬ vezetéktároló

## a turmixgép használata

- 1 A tömítőgyűrűt ⑤ illeszse a készkészletbe ⑥ – ellenőrizze, hogy a tömítés a megfelelő helyen van.
- **Szivárgáshoz vezethet, ha a tömítés megsérül vagy nem megfelelően illeszkedik.**
- 2 Erősítse rá a forgókést ⑥ az aljzatra ⑦.
- 3 Csavarja rá a keverőpoharat az óramutató járásával megegyező irányban a késegszög meggyőződve róla, hogy a késegszög teljesen szorosan rögzítve van.
- 4 Tegye a hozzávalókat a turmixoló edénybe.
- 5 Helyezze a szigetelő alátétet a fedél alá.
- 6 Illeszse be a kiöntő sapkát a fedélbe.
- 7 Nyomja le a fedelet, mindaddig, amíg biztonságosan nem zár.
- 8 Helyezze el a keverőgépet a motor egységen.
- **A motor nem indul el, ha a készülék turmixoló része nem illeszkedik megfelelően a meghajtó egységhez.**
- 9 Dugaszolja be, és a „használatra kész” jelzőlámpa ⑨ kigyullad, jelezve, hogy a mixer helyesen van összekapcsolva, és használatra kész. Ha a „használatra kész” jelzőlámpa kialszik, a mixer vagy egyáltalán nincs összekapcsolva, vagy nincs helyesen összekapcsolva a géptesttel.
- 10 Válassza ki a sebességet (ld. a funkcióválasztó ábrát).

### turmixgép

- Száraz összetevők turmixolásakor – darabolja fel a hozzávalókat, vegye le a betöltőnyílás fedelét, majd tegye a darabokat egyenként a működő készülékbe. A kezét tartsa a nyílás felett. A hatékony turmixoláshoz őrítse rendszeresen a poharat.
- Ne aprítson fűszereket, mert kárt tehetnek a műanyag részekben.

- Majonéz készítésekor az olaj kivételével tegye az összes hozzávalót a turmixgépbe. Vegye le a betöltőnyílás fedelét. Ezután a fedél nyílásán keresztül lassan öntse az olajat a működő készülék keverőpoharába.
- Sűrű keverékek, például pástétomok és öntetek esetén előfordulhat, hogy el kell távolítania az edény oldalára tapadt masszát. Amennyiben nehéz turmixolni a keveréket, adjon hozzá folyadékot.

## karbantartás és tisztítás

- Tisztítás előtt kapcsolja ki a motort, a hálózati vezetéket húzza ki a konnektorból, és szedje szét a készüléket.
- Mindig őrítse ki a turmixoló edényt mielőtt lecsavarja a forgókésről – ellenkező esetben az étel kifolyik az edényből.
- Az edény mosogatógépben is elmosható.

### géptest

- Először nedves, majd száraz ruhával törölje át.
- Ne merítse vízbe a meghajtóegységet.
- A felesleges hálózati vezetéket csavarja fel a meghajtó egység alján levő peremre ⑬.

### forgókés-egység

- 1 csavarja le az alapot a pohárról az óramutató járásával ellenkező irányban.
- 2 Alulról felfelé nyomva tolja ki a forgókést az alapjából.
- **Óvatosan távolítsa el a forgókés egységet a talprészről.**
- 3 A tömítő gyűrűt vegye le, és mossa el.
- 4 A késeket meleg, mosogatószeres vízbe mártott mosogatókefével tisztítsa meg, majd folyó víz alatt öblítse le. Soha ne érjen kézzel az éles vágókésekhez. **A forgókés aljzatát soha ne merítse vízbe.**
- 5 Fejjel lefelé fordítva hagyja megszáradni.

### tető

- Vegye le a fedelet a fül ③ felfelé húzásával.
- A fedél tisztítása előtt távolítsa el a szigetelő alátétet ①.
- Mindkét alkatrészt mossa el kézzel, majd szárítsa meg.

### a többi alkatrész

Kézzel mosogassa el, majd alaposan szárítsa meg.

## szerviz és vevőszolgálat

- Ha a hálózati vezeték sérült, azt biztonsági okokból ki kell cseréltetni a KENWOOD vagy egy, a KENWOOD által jóváhagyott szerviz szakemberével.

Ha segítségre van szüksége:

- a készülék használatával vagy
- a karbantartással vagy a javítással kapcsolatban,
- forduljon az elárusítóhelyhez, ahol a készüléket vásárolta.
- Tervezte és kifejlesztette a Kenwood az Egyesült Királyságban.
- Készült Kínában.







### A TERMÉK MEGFELELŐ HULLADÉKKEZELÉSÉRE VONATKOZÓ FONTOS TUDNIVALÓK A 2002/96/EK IRÁNYELV ÉRTELMÉBEN

A hasznos élettartamának végére érkezett készüléket nem szabad kommunális hulladékként kezelni.

A termék az önkormányzatok által fenntartott szelektív hulladékgyűjtő helyeken vagy az ilyen szolgáltatást biztosító kereskedőknél adható le. Az elektromos háztartási készülékek szelektív hulladékkezelése lehetővé teszi a nem megfelelő hulladékkezelésből adódó esetleges, a környezetet és az egészséget veszélyeztető negatív hatások megelőzését és a készülék alkotóanyagainak újrahasznosítását, melynek révén jelentős energia- és forrásmegtakarítás érhető el. A terméken áthúzott kerek kuka szimbólum emlékeztet az elektromos háztartási készülékek szelektív hulladékkezelésének szükségességére.

funkcióválasztó táblázat

program beállítás	használat	maximális mennyiség
	Italok és sűrű keverékek, pl. pépek	1,6 liter
	Tejhabosítás	800 ml
	Turmixitalok Először helyezze a friss gyümölcsöt és a folyékony hozzávalókat (pl. joghurtot, tejet és gyümölcsleveket) a készülékbe. Ezután adja hozzá a jeget és a fagyasztott hozzávalókat (pl. fagyasztott gyümölcsöket, jégkrémet).	1 liter folyadék
	Turmixolt levesek <b>Turmixolás előtt hagyja a folyadékokat szobahőmérsékletűre hűlni.</b>	1,6 liter
	Mártások, gyümölcs- és zöldségpürék (adjon hozzá folyadékot, ha nehezen megy a pépesítés). Pl. dióórlés, zsemlemorzsa és darált keksz készítése.	
	Majonéz	3 tojás 450 ml étolaj
	Jégkása készítése <b>Automatický pulsní režim</b>	12 jégkocka

# Polski

## Prosimy rozłożyć ilustracje na pierwszej stronie

Używaj blendera dla przygotowania zup, drinków, pasztetów, majonezów, bułki tartej, herbatników tartych, siekanych orzechów oraz kruszonki lodu.

### **przed użyciem urządzenia Kenwood**

- Przeczytaj uważnie poniższe instrukcje i zachowaj je na wypadek potrzeby skorzystania z nich przyszłości.
- Wyjmij wszystkie materiały pakunkowe oraz wszelkie etykiety.
- Mycie części: patrz 'obsługa i czyszczenie'

## **bezpieczeństwo obsługi**

- Wyłącz i wyjmij wtyczkę z gniazdka sieciowego:
  - przed zakładaniem lub zdejmowaniem narzędzi
  - gdy nie jest w użyciu
  - przed czyszczeniem
- Zawsze wyłączaj urządzenie z sieci przed wkładaniem twoich rąk albo narzędzi do pojemnika.
- Zawsze uważaj przy dotykaniu zestawu nożyków oraz unikaj dotykania ostrza tnącego podczas czyszczenia.
- Mikser należy uruchamiać tylko z założonym wieczkiem.
- Używaj tylko pojemnika zaopatrzonego w zestaw nożyków.
- Nigdy nie dopuszczaj do zamoczenia korpusu z silnikami, sznura ani wtyczki.
- Nigdy nie używaj uszkodzonego urządzenia. Oddaj do sprawdzenia lub naprawy: patrz 'obsługa i ochrona konsumenta'.
- Nigdy nie używaj narzędzi nie zatwierdzonych przez Kenwooda.
- Przed miksowaniem trzeba dać ostygnąć płynom do temperatury pokojowej.
- Nigdy nie pozostawiaj urządzenia bez opieki podczas pracy.
- Zdejmując blender z jednostki zasilającej:
  - zaczekaj aż noże całkowicie się zatrzymają;
  - nie odkracaj pojemnika od zestawu nożyków.
- Nigdy nie uruchamiać pustego miksera.
- Nigdy nie miksuj więcej niż pozwala maksymalna pojemność podana w poleconym wykresie selektora funkcji.
- Dla zapewnienia funkcjonowania Twojego blendera przez długi czas nie pozwalaj mu pracować dłużej niż 60 sekund.

- Rada życzliwego - nigdy nie mieszaj zamrożonych składników, które stworzyły jednolitą masę podczas zamarzania, rozkrusz tę masę przez włożeniem do pojemnika.
  - Nie używaj dzbanka jako słoika do przechowywania produktów. Niech będzie pusty przed użyciem i opróżniony po użyciu.
  - Zawsze używa miksera na bezpiecznej, suchej powierzchni.
  - Nigdy nie rozmieszczaj tego urządzenia obok palącego się gazu albo elektrycznego palnika lub w miejscu, gdzie mogło by dotknąć ogrzewanego urządzenia.
  - Stosowanie blendera w sposób niezgodny z przeznaczeniem może grozić wypadkiem.
  - **Po każdym użyciu należy wyjąć wtyczkę z gniazda sieciowego.**
  - Urządzenie nie jest przeznaczone do użytku przez osoby (w tym dzieci) o obniżonej sprawności fizycznej, zmysłowej lub umysłowej lub nie mające doświadczenia ani wiedzy na temat jego zastosowania, chyba że korzystają z urządzenia pod nadzorem osoby odpowiedzialnej za ich bezpieczeństwo lub otrzymały od tej osoby instrukcje dotyczące obsługi urządzenia.
  - Dzieci należy nadzorować i nie dopuszczać, by bawiły się urządzeniem.
  - Urządzenie jest przeznaczone wyłącznie do zgodnego z przeznaczeniem użytku domowego. Firma Kenwood nie ponosi odpowiedzialności za wypadki i uszkodzenia powstałe podczas niewłaściwej eksploatacji urządzenia lub w wyniku nieprzestrzegania niniejszej instrukcji.
- ### **przed włożeniem wtyczki do gniazdka**
- Upewnij się, że zasilanie elektryczne odpowiada zaznaczonemu na spodzie urządzenia.
  - Urządzenie spełnia wymogi dyrektywy Wspólnoty Europejskiej nr 2004/108/WE, dotyczącej kompatybilności elektromagnetycznej oraz rozporządzenia WE nr 1935/2004 z dnia 27 października 2004 r., dotyczącego materiałów i wyrobów przeznaczonych do kontaktu z żywnością.

## oznaczenia

- ① zatyczka wlewu/wsypu
- ② wieczko
- ③ uszczelka wieczka
- ④ dzbanek
- ⑤ uszczelka
- ⑥ zespół noży
- ⑦ podstawa
- ⑧ podstawa z silnikiem
- ⑨ lampka wskaźnika gotowości do użycia
- ⑩ selektor funkcji
- ⑪ przycisk pulsacji
- ⑫ włącz / wyłącz przycisk
- ⑬ miejsce na sznur

## obsługa miksera

- 1 Zamocować uszczelkę ⑤ w zespole noży ⑥, sprawdzając poprawność ułożenia uszczelki.
- **Blender przecieka w wypadku, gdy uszczelka jest uszkodzona albo jest niedopasowana.**
- 2 Ustawić zespół nożowy ⑥ do podstawy ⑦.
- 3 Przykręcając pojemnik do zestawu nożyków w kierunku zgodnym z ruchem wskazówek zegara upewnij się, że zestaw nożyków został w pełni dokręcony.
- 4 Umieścić składniki w kielichu.
- 5 Umocuj uszczelkę pokrywy na spodzie pokrywy.
- 6 Dopasuj korek wlewu do pokrywy.
- 7 Dopasuj pokrywę przez dociśnięcie do momentu zabezpieczenia.
- 8 Rozmieść blender na agregacie zasilania.
- **Urządzenie nie będzie pracowało, gdy mikser jest źle dopasowany.**
- 9 Włożyć wtyczkę do gniazda sieciowego – zapali się lampka wskaźnika gotowości do użycia ⑨, oznaczająca, że blender został prawidłowo zablokowany na podstawie z silnikiem i jest gotowy do pracy. Jeżeli lampka nie pali się, oznacza to, że blender nie został założony na podstawę bądź nie został na niej prawidłowo zablokowany.
- 10 Wybrać żadaną prędkość (zob. tabela selektora funkcji).

### wskazówki

- Dla mieszania suchych składników trzeba pociąć na kawałki, przesunąć nakrycie wypełniacza, dalej po uruchomieniu mechanizmu dodawać kawałki jeden po drugim. Uważaj na ręce! Dla osiągnięcia lepszych wyników opróżniaj pojemnik regularnie.
- Drobinie przypraw nie jest zalecanie, ponieważ to może uszkodzić plastikowe części.

- Podczas przygotowywania majonezu dodaj wszystkie składniki oprócz oleju do blendera. Usuń nakrycie wypełniacza. Dalej, gdy urządzenie już pracuje, dodawaj powoli olej przez otwór w pokrywie.
- Podczas przygotowywania tłustych mieszanek, na przykład pasztetów, dipów, może być potrzebne oczyszczenie pojemnika. Jeśli mieszanek trudno jest miksować, dodaj więcej płynu.

## konserwacja i czyszczenie

- Zawsze wyłącz, wyjmij wtyczkę z gniazdka i rozbierz zespół przed czyszczeniem.
- Przed odkręceniem kielicha od zespołu ostrza należy go opróżnić.
- Pojemnik można umyć również w zmywarce do naczyń.

### korpus z silnikiem

- Wytrzyj wilgotną ściereczką i następnie suchą.
- Nie zanurzaj agregatu zasilania w wodzie.
- Owinąć nadmiar przewodu wokół podstawy zespołu zasilającego ⑬.

### zestaw nożyków

- 1 Odkręć podstawę z pojemnika w kierunku przeciwnym do ruchu wskazówek zegara.
- 2 Wyjąć zespół ostrza z podstawy, popychając go do góry od spodu.
- **Należy zachowywać ostrożność przy wyjmowaniu łopatek z podstawy.**
- 3 Zdjąć i umyć pierścien uszczelniający.
- 4 Nie dotykaj ostrych brzeszczotów. Oczyszcz ostrza szczoteczką w gorącej wodzie mydlanej i dokładnie optucz pod kranem. **Nie zanurzaj zespołu ostrzy w wodzie.**
- 5 Zostaw schnąć w pozycji do góry nogami.

### wieczko

- Usuń pokrywę przez naciśnięcie klawiszu ③.
- Oddziel uszczelkę przed czyszczeniem pokrywy ①.
- Umyć obie części ręcznie, a następnie wysuszyć.

### inne części

Myj w rękę i następnie osusz.

## serwis i punkty obsługi klienta

- Ze względów bezpieczeństwa uszkodzony przewód musi zostać wymieniony przez pracownika firmy KENWOOD lub upoważnionego przez firmę KENWOOD zakładu naprawczego.

Pomocy w zakresie:

- użytkowania urządzenia lub
- czynności serwisowych bądź naprawczych
- udziela punkt sprzedaży, w którym zakupiono urządzenie.
- Zaprojektowała i opracowała firma Kenwood w Wielkiej Brytanii.
- Wyprodukowano w Chinach.







### UWAGI DOTYCZĄCE PRAWIDŁOWEGO USUWANIA PRODUKTU, ZGODNIE Z WYMOGAMI DYREKTYWY WSPÓLNOTY EUROPEJSKIEJ 2002/96/WE.

Po zakończeniu okresu użytkowania produktu nie wolno wyrzucać razem z innymi odpadami komunalnymi.

Należy go dostarczyć do prowadzonego przez władze miejskie punktu zajmującego się segregacją odpadów lub zakładu oferującego tego rodzaju usługi.

Osobne usuwanie sprzętu AGD pozwala uniknąć szkodliwego wpływu na środowisko naturalne i zdrowie ludzkie, wynikającego z nieodpowiedniego usuwania tego rodzaju sprzętu, oraz umożliwia odzyskiwanie materiałów, z których sprzęt ten został wykonany, a w konsekwencji znaczną oszczędność energii i zasobów naturalnych. O konieczności osobnego usuwania sprzętu AGD przypomina umieszczony na produkcie symbol przekreślonego pojemnika na śmieci.

### wykres selektora funkcji

ustawienia programów wstępnych	sposób stosowania	ilość maks
	Drinki i mieszanki o gęstej konsystencji	1,6 litra
	Mleczna pianka	800 ml
	Napoje "Smoothie" Najpierw umieść w misie świeże owoce i składniki w płynie (jogurt, mleko oraz soki owocowe). Następnie dodaj lód i składniki zamrożone (zamrożone owoce, lód albo lody)	1 litr płynów
	Wszystkie rodzaje zup kremowych <b>Przed miksowaniem trzeba dać ostygnąć płynom do temperatury pokojowej.</b>	1,6 litra
	Dipy, owoce i przecieri jarzynowe (dodaj ciecz w wypadku trudności mieszania). Siekanie, na przykład, orzechów, mięksiszu z chleba i ciasta itd.	
	Majonez	3 jaja 450 ml oleju
	Kruszenie lodu <b>Automatyczna funkcja pulsacji</b>	12 jégkocka



# Русский

## Пожалуйста, разверните первую страницу с иллюстрациями

Пользуйтесь блендером при приготовлении супов, напитков, паштетов, майонеза, панировочных сухарей, бисквитной крошки, измельчения орехов и льда.

### **Перед использованием электроприбора Kenwood**

- Внимательно прочтите и сохраните эту инструкцию.
- Распакуйте изделие и снимите все упаковочные ярлыки.
- Части блендера нуждаются в промывке: см. «Уход и чистка».

## **Меры безопасности**

- Обязательно выключайте электроприбор и отсоединяйте сетевой шнур от розетки электросети в следующих случаях:
  - перед установкой или снятием деталей
  - когда не пользуетесь прибором:
  - перед очисткой
- Всегда отключайте прибор от источника электропитания перед тем, как поместить кухонную утварь или руки в чашу блендера.
- Соблюдайте осторожность в обращении с насадками, не касайтесь режущих кромок при их чистке.
- Эксплуатация блендера допускается только с установленной на место крышкой.
- Пользуйтесь чашей блендера только при наличии в ней режущей насадки.
- Не допускайте попадания воды на блок электродвигателя, шнур и вилку.
- Не пользуйтесь неисправным прибором. Обязательно позаботьтесь о том, чтобы его проверили или отремонтировали: см. «Обслуживание и забота о покупателях».
- Запрещается пользоваться насадками, не предназначенными для данного электроприбора.
- Жидкости перед смешиванием следует охладить до комнатной температуры.
- Не оставляйте включенный прибор без присмотра.
- При снятии блендера с силового блока:
  - дождитесь полной остановки вращения лезвий;
  - Случайно не открутите чашу блендера от блока насадки.
- Включать блендер разрешается только после закладки продуктов.

- Объем смеси не должен превышать максимальных значений, указанных в таблице рекомендаций выбора режима работы.
- Для обеспечения длительного срока службы блендера не включайте его дольше, чем на 60 сек.
- Предупреждение. Не смешивайте смерзшиеся в твердые комки ингредиенты. Перед загрузкой в чашу всегда разламывайте их.
- Не используйте блендер в качестве контейнера для хранения ингредиентов. Блендер следует опорожнять до и после использования.
- При использовании блендер должен стоять на сухой ровной плоскости.
- Никогда не ставьте прибор на включенную газовую горелку или горячую электроплитку или же вблизи них, а также не допускайте касания горячих предметов.
- Неправильное использование блендера может привести к травмам.
- **Всегда отключайте прибор от сети после окончания работы.**
- Людям (включая детей) с ограниченными физическими, сенсорными или психическими способностями, а также при недостатке опыта и знаний разрешается пользоваться данным бытовым прибором только под наблюдением лица, ответственного за их безопасность, и после инструктажа по использованию прибора.
- Дети должны быть под присмотром и не играть с прибором.
- Этот бытовой электроприбор разрешается использовать только по его прямому назначению. Компания Kenwood не несет ответственности, если прибор используется не по назначению или не в соответствии с данной инструкцией.

### **Перед включением в сеть**

- Убедитесь в том, что электропитание в вашем доме соответствует характеристикам, указанным на дне прибора.
- Данное устройство соответствует директиве ЕС 2004/108/ЕС по электромагнитной совместимости, а также норме ЕС 1935/2004 от 27/10/2004 по материалам, предназначенным для контакта с пищевыми продуктами.

## Основные компоненты

- ① колпачок заливного отверстия
- ② крышка
- ③ уплотнение крышки
- ④ чаша
- ⑤ уплотнительное кольцо
- ⑥ нож
- ⑦ основание
- ⑧ отсек для шнура питания
- ⑨ световой индикатор "готовности к работе"
- ⑩ переключатель режима работы
- ⑪ кнопка выключения
- ⑫ кнопка «включение/выключение»
- ⑬ отсек для шнура питания

## Как пользоваться блендером

1 Установите уплотнительное кольцо ⑤ на блок ⑥ лопаток и убедитесь в том, что оно расположено правильно.

● **При отсутствии или при неправильной установке прокладки появится протечка.**

2 Закрепите ножевой блок ④ на основании ⑦.

3 Установите чашу смесителя на режущий блок поворотом по часовой стрелке – предварительно убедитесь, что режущий блок надежно закреплен.

4 Поместите ингредиенты в чашу.

5 Прикрепите прокладку крышки на внутренней ее стороне.

6 Вставьте в крышку загрузочный колпачок.

7 Простым нажатием установите крышку на чаше.

8 Установите смеситель на силовой блок.

● **Прибор не будет работать при неправильной нагрузке.**

9 Подключите прибор к сети и загорится световой индикатор "готовности к работе" ⑨, который означает, что блендер зафиксирован правильно и готов к использованию. Если индикатор «готовности к работе» не горит, это означает, что блендер либо неправильно установлен, либо неправильно зафиксирован на силовом блоке.

10 Выберите скорость (см. Таблицу выбора режима работы).

### Советы

- Для смешивания сухих ингредиентов – порежьте продукт на кусочки, снимите крышку фильтра, затем, включив прибор, заложите кусочки продукта по одному.

- Прикрывайте отверстие рукой. Для обеспечения лучшего результата своевременно разгружайте чашу. Не рекомендуется смешивать в приборе специи, так как они могут повредить пластмассовые части.
- При приготовлении майонеза поместите в блендер все ингредиенты, кроме растительного масла. Снимите крышку фильтра, затем включите прибор и через отверстие в крышке понемногу добавляйте масло.
- Густые смеси, например, паштеты или подливы, могут залипать. Если смеси плохо смешиваются, добавьте больше жидкости.

## Уход и чистка

- Перед очисткой электроприбора обязательно отсоедините вилку от розетки и разберите электроприбор.
- Прежде чем отвернуть чашу от блока лопаток, опорожните ее.
- Поддон можно мыть в посудомоечной машине.

### Блок электродвигателя

- Протрите блок сначала влажной, а затем сухой тканью.
- Не погружайте в воду силовой блок.
- Для уменьшения длины шнура намотайте его на основание силового блока ⑬.

### режущий блок

- 1 Отсоедините основание от чаши поворотом против часовой стрелки.
- 2 Снимите блок лопаток с основания, вытолкнув его снизу вверх.
- **При снятии блока ножей с основания нужно проявлять осторожность.**
- 3 Снимите и вымойте уплотнительное кольцо.
- 4 Не прикасайтесь к острым ножам – промойте их с помощью щетки горячей водой с мылом, а затем тщательно ополосните под краном. **Не погружайте ножевой блок в воду.**
- 5 Переверните их и оставьте сушиться.

### Колпак

- Снимите крышку, потянув вверх за планку-рукоятку ③.
- Перед очисткой крышки расфиксируйте прокладку ①.
- Вымойте обе части вручную и просушите.

### Прочие детали

Вымойте вручную и просушите.

## Обслуживание и забота о покупателе



- При повреждении шнура в целях безопасности он должен быть заменен в представительстве компании или в специализированной мастерской по ремонту агрегатов KENWOOD.

Если вам нужна помощь в:

- использовании прибором или
- техобслуживании или ремонте,
- обратитесь в магазин, в котором вы приобрели прибор.
- Спроектировано и разработано компанией Kenwood, Соединенное Королевство.
- Сделано в Китае.

### ВАЖНАЯ ИНФОРМАЦИЯ ПО ПРАВИЛЬНОЙ УТИЛИЗАЦИИ ИЗДЕЛИЯ СОГЛАСНО ДИРЕКТИВЕ ЕС 2002/96/ЕС.

По истечении срока службы изделие нельзя выбрасывать как бытовые (городские) отходы. Изделие следует передать в специальный коммунальный пункт раздельного сбора отходов, местное учреждение или в предприятие, оказывающее подобные услуги. Отдельная утилизация бытовых приборов позволяет предотвратить возможные негативные последствия для окружающей среды и здоровья, которыми чревата ненадлежащая утилизация, и позволяет восстановить материалы, входящие в состав изделий, обеспечивая значительную экономию энергии и ресурсов. В качестве напоминания о необходимости отдельной утилизации бытовых приборов на изделие нанесен знак в виде перечеркнутого мусорного бака на колесах.

Таблица выбора режима работы

Предв. установка	Применение	Макс. кол-во
	Напитки и густые смеси, напр. паштеты	1,6 л
	Вспененное молоко	800 мл
	Прохладительные напитки: Сначала кладутся свежие фрукты и заливаются жидкие ингредиенты (включая йогурт, молоко или фруктовые соки), затем добавляются лед и замороженные ингредиенты (включая замороженные фрукты, лед или мороженое)	1 л жидкости
	Все типы суповых смесей <b>Жидкости перед смешиванием следует охладить до комнатной температуры.</b>	1,6 л
	Соусы, фруктовые и овощные пюре (добавьте жидкость при излишней густоте). Измельчение орехов, панировочных сухарей и т.п.	
	Майонез	3 яйца 450 мл растительного масла
	Измельчение льда <b>Автоматически включается режим пульсации</b>	12 кубиков

# Ελληνικά

## Παρακαλώ να ξεδιπλώσετε την μπροστινή σελίδα όπου παρέχεται εικονογράφηση

Χρησιμοποιήστε το μπλέντερ για να φτιάξετε σούπες, ποτά, πατέ, μαγιονέζα, για να τρίψετε φρυγανιές και μπισκότα, να φιλοκόψετε ξηρούς καρπούς και να θρυμματίσετε πάγο.

### **πριν χρησιμοποιήσετε τη συσκευή Kenwood**

- Διαβάστε προσεκτικά αυτές τις οδηγίες και φυλάξτε τις για μελλοντική αναφορά.
- Αφαιρέστε τη συσκευασία και τις ετικέτες.
- Πλύνετε τα μέρη: δείτε την ενότητα «φροντίδα και καθαρισμός».

## ασφάλεια

- Θέστε εκτός λειτουργίας τη συσκευή και αποσυνδέστε από το ρεύμα:
  - πριν προσαρμόσετε ή αφαιρέσετε κάποια μέρη
  - όταν δεν χρησιμοποιείτε τη συσκευή;
  - πριν από τον καθαρισμό
- Να αποσυνδέετε πάντα τη συσκευή από την πρίζα προτού βάλετε τα χέρια σας ή άλλα σύνεργα στην κανάτα.
- Να είστε πάντα προσεκτικοί όταν χειρίζεστε τη διάταξη λεπίδων και να αποφεύγετε την επαφή με την αιχμή των λεπίδων όταν τις καθαρίζετε.
- Να θέτετε σε λειτουργία το μπλέντερ μόνο αν το καπάκι εφαρμόζει στη θέση του.
- Χρησιμοποιείτε την κανάτα μόνο με τη διάταξη λεπίδων που παρέχεται.
- Ποτέ μην αφήνετε τη μονάδα του κινητήρα, το καλώδιο ή το βύσμα να βραχούν.
- Μην χρησιμοποιείτε ποτέ τη συσκευή εάν έχει υποστεί βλάβη. Φροντίστε να ελέγχετε ή να επισκευάζετε τις βλάβες: δείτε την ενότητα «σέρβις και εξυπηρέτηση πελατών».
- Ποτέ μη χρησιμοποιείτε μη εγκεκριμένο εξάρτημα.
- Τα υγρά πρέπει να έχουν θερμοκρασία δωματίου πριν από την ανάμειξή τους.
- Μην αφήνετε ποτέ τη συσκευή χωρίς επίβλεψη όταν λειτουργεί.
- Όταν αφαιρείτε το μπλέντερ από τη μονάδα ηλεκτρικού ρεύματος:
  - περιμένετε έως ότου οι λεπίδες σταματήσουν εντελώς,
  - μην ξεβιδώσετε κατά λάθος την κανάτα από τη διάταξη λεπίδων.
- Ποτέ μη θέτετε σε λειτουργία το μπλέντερ ενώ είναι άδειο.
- Μην αναμειγνύετε ποτέ μεγαλύτερη ποσότητα υλικών από τη μέγιστη που αναφέρεται στον προτεινόμενο πίνακα επιλογής λειτουργίας.

- Για να εξασφαλίσετε μεγάλη διάρκεια ζωής για το μπλέντερ σας, μην το αφήνετε να λειτουργεί περισσότερο από 60 δευτερόλεπτα.
- Συνταγές για τσουθιέ – μην αναμειγνύετε ποτέ κατεψυγμένα υλικά που έχουν στερεοποιηθεί λόγω της ψύξης, να τα σπάτε σε κομμάτια προτού τα προσθέσετε στην κανάτα.
- Μη χρησιμοποιείτε το μπλέντερ ως αποθηκευτικό δοχείο. Διατηρείτε το άδειο πριν και μετά από τη χρήση.
- Χρησιμοποιείτε πάντα το μπλέντερ επάνω σε ασφαλή, στεγνή και επίπεδη επιφάνεια.
- Μην τοποθετείτε ποτέ αυτή τη συσκευή επάνω ή κοντά σε ζεστή εστία ηλεκτρικής κουζίνας ή κουζίνας αερίου ή σε σημείο όπου μπορεί να έρθει σε επαφή με άλλη ζεστή συσκευή.
- Η κακή χρήση του μπλέντερ μπορεί να προκαλέσει τραυματισμό.
- **Αποσυνδέετε πάντοτε τη συσκευή σας από την πρίζα μετά τη χρήση.**
- Η συσκευή αυτή δεν προορίζεται για χρήση από άτομα (συμπεριλαμβανομένων των παιδιών) με περιορισμένες φυσικές, αισθητήριες ή διανοητικές ικανότητες ή έλλειψη εμπειρίας και γνώσεων, παρά μόνον εάν βρίσκονται υπό την επίβλεψη ατόμου που είναι υπεύθυνο για την ασφάλειά τους ή ακολουθούν τις οδηγίες του σχετικά με τη λειτουργία της συσκευής.
- Τα παιδιά θα πρέπει να βρίσκονται υπό παρακολούθηση, έτσι ώστε να διασφαλίζεται ότι δεν παίζουν με τη συσκευή.
- Χρησιμοποιείτε τη συσκευή μόνο για την οικιακή χρήση για την οποία προορίζεται. Η Kenwood δε φέρει οποιαδήποτε ευθύνη αν η συσκευή χρησιμοποιηθεί με λανθασμένο τρόπο ή σε περίπτωση μη συμμόρφωσης με αυτές τις οδηγίες.
- **πριν από τη σύνδεση στο ρεύμα**
- Βεβαιωθείτε ότι η παροχή του ηλεκτρικού ρεύματος συμπίπτει με εκείνη που αναγράφεται στο κάτω μέρος της συσκευής.
- Αυτή η συσκευή συμμορφώνεται με την οδηγία της ΕΚ 2004/108/ΕΚ σχετικά με την Ηλεκτρομαγνητική συμβατότητα και τον κανονισμό ΕΚ υπ' αριθμόν 1935/2004 της 27/10/2004 σχετικά με τα υλικά που προορίζονται να έρθουν σε επαφή με τρόφιμα.

## επεξήγηση συμβόλων

- ① πώμα μεζούρα
- ② καπάκι
- ③ ασφάλεια καπακιού
- ④ κύπελλο
- ⑤ δακτύλιος ερμητικού κλεισίματος
- ⑥ μονάδα λεπίδας
- ⑦ βάση
- ⑧ μονάδα κινητήρα
- ⑨ ενδεικτική λυχνία «έτοιμο προς χρήση»
- ⑩ διακόπτης επιλογής λειτουργίας
- ⑪ κουμπί λειτουργίας παλμού
- ⑫ κουμπί λειτουργίας
- ⑬ χώρος αποθήκευσης καλωδίου

## για να χρησιμοποιήσετε το μπλέντερ σας

- 1 Εφαρμόστε τον δακτύλιο ⑤ ασφαλείας μέσα στη μονάδα των λεπίδων ⑥ – βεβαιωθείτε ότι ο δακτύλιος έχει τοποθετηθεί σωστά.
- **Εάν ο δακτύλιος στεγανοποίησης υποστεί φθορές ή δεν τοποθετηθεί σωστά, θα εμφανιστεί διαρροή.**
- 2 Στερεώστε τη μονάδα λεπίδας ⑥ στη βάση ⑦.
- 3 Βιδώστε την κανάτα στη διάταξη λεπίδων στρέφοντας την προς τα δεξιά – φροντίστε η διάταξη λεπίδων να ασφαλίσει καλά στη θέση της.
- 4 Πιέστε την ασφάλεια του καπακιού να εφαρμόσει στην κάτω πλευρά του καπακιού.
- 5 Στερεώστε το εξάρτημα στεγανοποίησης στην κάτω πλευρά του καπακιού.
- 6 Τοποθετήστε το πώμα-μεζούρα στο καπάκι.
- 7 Τοποθετήστε το καπάκι πιέζοντάς το προς τα κάτω μέχρις ότου ασφαλίσει.
- 8 Τοποθετήστε το μπλέντερ επάνω στη μονάδα μοτέρ.
- **Η συσκευή δεν τίθεται σε λειτουργία, εάν το μπλέντερ δεν έχει τοποθετηθεί σωστά.**
- 9 Συνδέστε τη συσκευή στην πρίζα ⑨. Η λυχνία «έτοιμο προς χρήση» θα ανάψει, υποδεικνύοντας ότι έχει ασφαλίσει σωστά στη θέση του και είναι έτοιμο προς χρήση. Εάν η λυχνία «έτοιμο προς χρήση» είναι σβηστή, τότε το μπλέντερ είτε δεν έχει τοποθετηθεί είτε δεν έχει ασφαλίσει σωστά στη βασική μονάδα.
- 10 Επιλέξτε ταχύτητα (ανατρέξτε στον πίνακα επιλογής λειτουργίας).

## πρακτικές συμβουλές

- Για να αναμείξετε στεγνά υλικά, κόψτε τα σε κομμάτια, αφαιρέστε το πώμα-μεζούρα και ενώ η συσκευή λειτουργεί, ρίξτε τα κομμάτια ένα-ένα. Κρατήστε τα χέρια σας επάνω από το άνοιγμα. Για καλύτερα αποτελέσματα, αδειάζετε τακτικά το περιεχόμενο.
- Δεν συνιστάται η επεξεργασία μπαχαρικών, καθώς μπορεί να φθείρουν τα πλαστικά μέρη.
- Όταν φτιάχνετε μαγιονέζα, ρίξτε όλα τα υλικά, εκτός από το λάδι, στο μπλέντερ. Αφαιρέστε το πώμα-μεζούρα. Στη συνέχεια, ενώ η συσκευή λειτουργεί, προσθέστε το λάδι σιγά-σιγά μέσω του ανοίγματος στο καπάκι.
- Όταν επεξεργάζεστε παχύρρευστα μείγματα, όπως πατέ και νπιπ, ίσως χρειαστεί να τα αφαιρέτε από τα τοιχώματα του μπλέντερ με μια σπάτουλα. Εάν δυσκολεύεστε να επεξεργαστείτε το μείγμα, προσθέστε επιπλέον υγρά.

## φροντίδα και καθαρισμός

- Πάντοτε να θέτετε εκτός λειτουργίας, να αποσυνδέετε από το ρεύμα και να αποσυναρμολογείτε τη συσκευή πριν από τον καθαρισμό.
  - Αδειάστε το κύπελλο πριν να το ξεβιδώσετε από τη μονάδα των λεπίδων.
  - Το κύπελλο μπορεί στο πλυντήριο πιάτων.
- ### μονάδα κινητήρα
- Σκουπίστε με υγρό πανί, έπειτα στεγνώστε.
  - Μη βυθίζετε τη μονάδα του μοτέρ σε νερό.
  - Τυλίξτε το καλώδιο που περισσεύει γύρω από το κάτω μέρος της μονάδας του κινητήρα ⑬.

### Διάταξη λεπίδων

- 1 Ξεβιδώστε τη βάση από την κανάτα στρέφοντας την προς τα αριστερά.
- 2 Αφαιρέστε τη μονάδα των λεπίδων από τη βάση πιέζοντας προς τα επάνω από την κάτω πλευρά.
- **Πρέπει να προσέχετε όταν αφαιρέτε τη μονάδα με τις λεπίδες από τη βάση.**
- 3 Αφαιρέστε και πλύνετε το δακτύλιο ερμητικού κλεισίματος.
- 4 Μην αγγίζετε τις κοφτερές λεπίδες - καθαρίστε τις με μία βούρτσα χρησιμοποιώντας ζεστό νερό και σαπούνι, έπειτα ξεβγάλετε πολύ καλά κάτω από τη βρύση. **Μη βυθίζετε τη μονάδα λεπίδας σε νερό.**
- 5 Αναποδογυρίστε τη και αφήστε τη να στεγνώσει.

### Καπάκι

- Αφαιρέστε το καπάκι πιέζοντας τη γλωττίδα προς τα πάνω ③.
- Αφαιρέστε το εξάρτημα στεγανοποίησης προτού καθαρίσετε το καπάκι ①.
- Πλύνετε και τα δύο μέρη της συσκευής στο χέρι, έπειτα στεγνώστε.

### υπόλοιπα μέρη

Πλύνετε στο χέρι, έπειτα στεγνώστε.



### ΠΡΟΕΙΔΟΠΟΙΗΣΕΙΣ ΓΙΑ ΤΗ ΣΩΣΤΗ ΑΠΟΡΡΙΨΗ ΤΟΥ ΠΡΟΪΟΝΤΟΣ ΣΥΜΦΩΝΑ ΜΕ ΤΗΝ ΕΥΡΩΠΑΪΚΗ ΟΔΗΓΙΑ 2002/96/ΕΚ

Στο τέλος της ωφέλιμης ζωής του, το προϊόν δεν πρέπει να απορρίπτεται με τα αστικά απορρίμματα. Πρέπει να απορριφθεί σε ειδικά κέντρα διαφοροποιημένης συλλογής απορριμμάτων που ορίζουν οι δημοτικές αρχές ή στους φορείς που παρέχουν αυτήν την υπηρεσία. Η χωριστή απόρριψη μιας οικιακής ηλεκτρικής συσκευής επιτρέπει την αποφυγή πιθανών αρνητικών συνεπειών για το περιβάλλον και την υγεία από την ακατάλληλη απόρριψη και επιτρέπει την ανακύκλωση των υλικών από τα οποία αποτελείται ώστε να επιτυγχάνεται σημαντική εξοικονόμηση ενέργειας και πόρων. Για την επισήμανση της υποχρεωτικής χωριστής απόρριψης οικιακών ηλεκτρικών συσκευών, το προϊόν φέρει το σήμα του διαγραμμένου τροχοφόρου κάδου απορριμμάτων.

## σέρβις και εξυπηρέτηση πελατών

- Εάν το καλώδιο έχει υποστεί ζημιά, πρέπει, για λόγους ασφαλείας, να αντικατασταθεί από την KENWOOD ή από εξουσιοδοτημένο κέντρο επισκευών της KENWOOD.  
Εάν χρειάζεστε βοήθεια σχετικά με:
  - τη χρήση της συσκευής ή
  - το σέρβις ή τις επισκευές
  - επικοινωνήστε με το κατάστημα από το οποίο αγοράσατε τη συσκευή σας.
- Σχεδιάστηκε και αναπτύχθηκε από την Kenwood στο Ηνωμένο Βασίλειο.
- Κατασκευάστηκε στην Κίνα.

### πίνακας επιλογής λειτουργίας

προγραμματισμένη λειτουργία	χρήση	μέγ. ποσ/τα
	Ροφήματα και παχύρρευστα π.χ. πατέ μείγματα	1,6 λίτρα
	Αφρόγαλα	800 ml
	Πολτοποιημένα ροφήματα Πρώτα τοποθετήστε τα φρέσκα φρούτα και τα υγρά υλικά (σε αυτά περιλαμβάνονται το γιαούρτι, το γάλα και οι χυμοί φρούτων). Έπειτα προσθέστε πάγο ή κατεψυγμένα υλικά (σε αυτά περιλαμβάνονται κατεψυγμένα φρούτα, πάγος ή παγωτό)	1 λίτρο υγρού
	Όλα τα είδη μειγμάτων σούπας <b>Τα υγρά πρέπει να έχουν θερμοκρασία δωματίου πριν από την ανάμιξή τους.</b>	1,6 λίτρα
	Ντιπ, πολτοί φρούτων και λαχανικών (προσθέστε υγρό, εάν είναι δύσκολη η επεξεργασία τους) Ψιλοκομμένα υλικά, π.χ. καρύδια, τριμμένη φρυγανιά, τριμμένα μπισκότα κ.λπ.	
	Μαγιονέζα	3 αβγά 450 ml λάδι
	Θρυμματισμός πάγου <b>Αυτόματη λειτουργία παλμού</b>	12 παγάκια

# Slovenčina

## Otvorte ilustrácie z titulnej strany

Tento mixér môžete používať na prípravu polievok, nápojov, paštét, majonéz, strúhanky, zákuskového cesta, na mletie orechov alebo na drvenie ľadu.

### pred použitím zariadenia Kenwood

- Tieto inštrukcie si starostlivo prečítajte a uschovajte ich pre budúcnosť.
- Odstráňte všetky obaly a štítky.
- Poumývajte jednotlivé časti: viď ošetrovanie a čistenie

## bezpečnosť

- Vypnite a vyťahnite zo zásuvky:
  - pred namontovaním alebo odmontovaním častí;
  - pokiaľ zariadenie nepoužívate;
  - pred čistením.
- Zariadenie vždy vyťahnite zo zásuvky, predtým, než vložíte svoje ruky alebo nástroje do vnútra mixovacej nádoby.
- Pri manipulácii s nožmi dávajte veľký pozor a pri ich čistení sa vyhňte dotyku s reznými hranami nožov.
- Mixér používajte len s nasadeným vekom.
- Používajte len mixovaciu nádobu s dodanou nožovou sústavou.
- Nikdy nevystavujte vlhkosti pohonnú jednotku, šnúru, ani zástrčku.
- Nikdy nepoužívajte poškodené zariadenie. Poškodené zariadenie dajte skontrolovať, alebo opraviť: viď informácie o servise a o starostlivosti o zákazníkov
- Nikdy nepoužívajte žiadne neschválené doplnky alebo príslušenstvo.
- Tekutiny musia byť pred mixovaním ochladené na teplotu okolia.
- Zariadenie v činnosti nikdy nenechávajte bez dozoru.
- Keď skladáte mixér z pohonnej jednotky:
  - počkajte, kým sa nože celkom nezastavia;
  - neprípustíte nežiaduce odskrutkovanie mixovacej nádoby od nožovej zostavy.
- Nikdy nespúšťajte prázdny mixér.
- Nikdy nemixujte viac, ako je povolené množstvo uvedené v odporúčanej tabuľke voliča funkcií.
- V záujme zachovania dlhej životnosti mixéra, ho nikdy nespúšťajte na dobu dlhšiu, než 60 sekúnd.

- Zjemnenie ingrediencií – nikdy nemixujte zamrznuté ingrediencie, ktoré tvoria súvislú zamrznutú hmotu. Najskôr ich rozdrvte na menšie kúsky pred ich pridaním do mixovacej nádoby.
- Nepoužívajte mixér ako nádobu na skladovanie. Po použití ho udržiavajte prázdny.
- Mixér používajte vždy len na pevnom, suchom a rovnom povrchu.
- Nikdy neumiestňujte mixér na plynové, alebo elektrické variče, ani tam, kde by sa mohol dotknúť horúcich predmetov.
- Nesprávne používanie mixéra môže viesť k poraneniu.
- **Po skončení používania zariadenie vždy odpojte od zdroja napätia.**
- Toto zariadenie nesmú používať žiadne osoby (vrátane detí), ktoré majú obmedzené fyzické, senzorické, alebo mentálne schopnosti, alebo majú málo skúseností s podobnými zariadeniami, iba ak by tak robili pod kvalifikovaným dohľadom, alebo ak vopred obdržia dostatočné inštrukcie o obsluhu tohto zariadenia od osoby, ktorá zodpovedá za ich bezpečnosť.
- Deti musia byť pod dohľadom, aby sa zaručilo, že sa nebudú s týmto zariadením hrať.
- Toto zariadenie používajte len v domácnosti na stanovený účel. Firma Kenwood nepreberie žiadnu zodpovednosť za následky nesprávneho používania zariadenia, ani za následky nerešpektovania týchto inštrukcií.
- **pred zapnutím zariadenia**
- Overte si, či má elektrická sieť také isté parametre, aké sú uvedené na spodnej strane zariadenia.
- Toto zariadenie spĺňa požiadavky európskej smernice 2004/108/ES o elektromagnetickej kompatibiliti a nariadenia č. 1935/2004 zo dňa 27.10.2004 o materiáloch a predmetoch určených pre styk s potravinami.

## popis súčastí

- ① plniaca zátku
- ② veko
- ③ tesnenie veka
- ④ nádoba mixéra
- ⑤ tesniaci krúžok
- ⑥ nožová jednotka
- ⑦ podstavec
- ⑧ pohonná jednotka
- ⑨ Kontrolka "pripravený na použitie"
- ⑩ volič funkcií
- ⑪ tlačidlo impulzov
- ⑫ tlačidlo zap./vyp.
- ⑬ priestor na uloženie šnúry

## používanie mixéra

- 1 Upevnite tesniaci krúžok ⑤ do nožovej jednotky ⑥ – zabezpečte, aby bolo tesnenie správne uložené.
- **Pokiaľ by bolo tesnenie poškodené, alebo zle uložené, vznikne presakovanie mixovaného materiálu.**
- 2 Upevnite nožovú jednotku ⑥ do podstavca ⑦.
- 3 Naskrutkujte nádobu mixéra na nožovú zostavu v smere hodinových ručičiek – uistite sa, či je nožová zostava pevne utiahnutá.
- 4 Vložte vaše ingrediencie do nádoby.
- 5 Zatlačte tesnenie veka na vnútornú stranu veka.
- 6 Založte plniacu zátku na veko.
- 7 Upevnite veko stlačením nadol, kým sa nezaistí.
- 8 Umiestnite mixér na pohonnú jednotku.
- **Zariadenie nemôže pracovať, kým mixér nie je riadne namontovaný.**
- 9 Zariadenie pripojte k zdroju napätia a rozsvietí sa kontrolka "pripravený na použitie" ⑨, čo znamená, že mixér je správne uzatvorený a pripravený na použitie. Ak kontrolka "pripravený na použitie" nesvieti, mixér buď nie je dobre zatvorený, alebo nie je správne pripojený k napájacej jednotke.
- 10 Zvoľte otáčky (pozri schému Viacpolohový prepínač funkcií).

### odporúčania a pokyny

- Pri mixovaní suchých ingrediencií rozrezaných na kúsky, zložte plniacu zátku, potom počas chodu stroja vkladajte dovnútra jednotlivé kúsky jeden za druhým. Držte ruku nad otvorom. V záujme dobrých výsledkov pravidelne vyprázdňujte nádobu.
- Mixovanie korenín sa neodporúča, lebo by mohli poškodiť plastové diely.

- Pri výrobe majonézy vložte do mixéra všetky potrebné ingrediencie, okrem oleja. Zložte plniacu zátku. Potom počas chodu zariadenia pridávajte pomaly olej cez otvor vo veku.
- Husté mixované zmesi, ako sú paštéty a podobne, si môžu vyžadovať oškrabávanie zo stien nádoby. Pokiaľ sa zmes ťažko mixuje, musíte pridať viac tekutiny.

## ošetrovanie a čistenie

- Pred čistením mixér vždy vypnite, vytiahnite zástrčku zo zásuvky, a demontujte.
- Pred odskrutkovaním nádoby z nožovej jednotky ju vyprázdňte.
- Nádobu mixéra môžete umývať vo vašej umývačke riadu.

### pohonná jednotka

- Poutierajte vlhkou utierkou a vysušte.
- Nožovú jednotku neponárajte do vody.
- Obrúťte prebytočnú šnúru okolo pohonnej jednotky ⑬.

### nožová zostava

- 1 Odskrutkujte podstavec z nádoby proti smeru hodinových ručičiek.
- 2 Odstráňte nožovú jednotku z podstavca zatlačením odspodu smerom nahor.
- **Pri odstraňovaní nožovej jednotky z podstavca treba dávať pozor.**
- 3 Odstráňte a poumývajte tesniaci krúžok.
- 4 Nedotýkajte sa rezných hrán nožov – vykefujte ich v horúcej mydlovej vode a následne dôkladne opláchnite pod tečúcou vodou.
- **Nožovú jednotku neponárajte do vody.**
- 5 Nechajte vyschnúť hornou časťou nadol.

### veko

- Veko odstráňte zatlačením prichytky smerom nahor ③.
- Pred čistením veka uvoľnite tesnenie ①.
- Ručne poumývajte a následne osušte obe časti.

### ostatné diely

- Rukami ich poumývajte a vysušte.



## servis a starostlivosť o zákazníkov



- Keď sa poškodí prívodná elektrická šnúra, musí ju z bezpečnostných príčin vymeniť alebo opraviť firma KENWOOD alebo pracovníci oprávnení firmou KENWOOD.

Pokiaľ potrebujete pomoc pri nasledovných problémoch:

- používanie vášho zariadenia
- servis alebo opravy
- Kontaktujte obchod, v ktorom ste si zariadenie zakúpili.
- Navrhnuté a vyvinuté spoločnosťou Kenwood v Spojenom kráľovstve.
- Vyrobené v Číne.

### DÔLEŽITÁ INFORMÁCIA NA SPRÁVNU LIKVIDÁCIU PRODUKTU PODĽA EURÓPSKEJ SMERNICE 2002/96/ES.

Po skončení životnosti produktu sa tento produkt nesmie jednoducho vyhodiť spolu s domovým odpadom.

Musí sa odovzdať na príslušné zberné miesto na roztriedenie odpadu alebo dílerovi, ktorý sa postará o takúto likvidáciu.

Separátnou likvidáciou domácich spotrebičov sa vyhneme negatívnym následkom na životné prostredie a zabránime ohrozeniu zdravia vzniknutého nevhodnou likvidáciou. Umožní sa tak aj recyklácia základných materiálov, čím sa dosiahne značná úspora energií a prírodných zdrojov. Na pripomenutie nutnosti separátnej likvidácie domácich spotrebičov je produkt označený preškrtnutým kontajnerom na zber domáceho odpadu.

tabuľka odporúčaných rýchlostí

rýchlosť	použitie/ druhy ingrediencií	max. množstvo
	Nápoje a husté zmesi, napr. paštéty	1.6 litrov
	Šľahané mlieko	800ml
	Miešané nápoje Najskôr vložte čerstvé ovocie a tekuté ingrediencie (vrátane jogurtu, mlieka a ovocných džúsov). Potom pridajte ľad, alebo mrazené ingrediencie (vrátane mrazeného ovocia, ľadu, alebo zmrzliny)	1 litrov tekutiny
	Všetky typy polievok <b>Tekutiny musia byť pred mixovaním ochladené na teplotu okolia.</b>	1.6 litrov
	Omáčky, ovocné a zeleninové pyré (pridajte tekutinu v prípade ťažkého spracovania). Sekanie, napr. orechov, strúhanky a strúhanky z keksov atď.	
	Majonéza	3 vajec + 450ml oleja
	Drvenie ľadu <b>Automatické pulzovanie</b>	12 kociek

# Українська

## Будь ласка, розгорніть першу сторінку з малюнками

Блендер призначений для приготування супів, напоїв, паштетів, майонезу, хлібної кришки, кришки із печива, подрібнення горіхів та льоду.

### **перед першим використанням приладу Kenwood**

- Уважно прочитайте інструкцію та збережіть її для подальшого використання.
- Зніміть упаковку та всі етикетки.
- Промийте всі компоненти: див. розділ «догляд та чищення».

## **заходи безпеки**

- Завжди вимикайте прилад і відключайте його від мережі електропостачання:
  - перед установкою або зніманням деталей;
  - якщо прилад не використовується;
  - перед чищенням.
- Завжди відключайте прилад із мережі електропостачання перед тим, як опустити руки або кухонні приладдя до чаші.
- Поводьтесь обережно із ножовим блоком, під час чищення не торкайтесь гострих лез руками.
- Умикати блендер можна лише із закритою кришкою.
- Експлуатація блендера дозволяється тільки із ножовим блоком, що входить до комплекту.
- Не допускайте попадання вологи на блок електродвигуна, шнур або вилку.
- Не використовуйте пошкоджений прилад. Перевірка або ремонт здійснюються у спеціальних центрах: див. розділ «сервісне обслуговування».
- Не використовуйте насадки, що не призначені для цього приладу.
- Перед змішуванням рідини у блендері, охудіть її до кімнатної температури.
- Не залишайте прилад, що працює, без нагляду.
- Якщо вам потрібно зняти блендер із блоку електродвигуна:
  - дочекайтесь повної зупинки ножового блоку;
  - слідкуйте за тим, щоби випадково не відкрутити чашу від ножового блоку.
- Ніколи не вмикайте порожній блендер.
- Не перевищуйте максимальних показників, зазначених у таблиці вибору режимів.
- Щоби продовжити термін дії блендеру, не користуйтеся ним більше 60 секунд.

- Фруктові коктейлі – не перемішуйте заморожені інгредієнти, що перетворилися на тверду масу під час заморозки. Подрібніть цю масу на невеликі шматочки, а потім покладіть їх до чаші.
- Не використовуйте блендер для зберігання продуктів. Блендер має бути порожнім до та після експлуатації.
- Завжди встановлюйте блендер на безпечну суху рівну поверхню.
- Не ставте прилад на газовій або електричній плиті чи поруч з ними, а також у місцях, де він може торкатися іншого нагрітого приладу.
- Неналежне користування блендером може нанести травму.
- **Завжди вимикайте прилад від мережі електропостачання після закінчення роботи.**
- Не рекомендується користатись цим приладом особам (враховуючи дітей) із обмеженими фізичними або ментальними можливостями, або тим, хто має недостатньо досвіду в експлуатації цього приладу. Вищеназваним особам дозволяється користуватися приладом тільки після проходження інструктажу та під наглядом досвідченої людини, яка несе відповідальність за їх безпеку.
- Не залишайте дітей без нагляду і не дозволяйте їм гратися із приладом.
- Цей прилад призначений виключно для використання у побуті. Компанія Kenwood не несе відповідальності за невідповідне використання приладу або порушення правил експлуатації, викладених у цій інструкції.

### **перед підключенням до мережі електропостачання**

- Переконайтеся, що напруга електромережі у вашому домі відповідає показникам, вказаним на зворотній частині приладу.
- Цей прилад відповідає вимогам директиви ЄС 2004/108/ЄС «Електромагнітна сумісність» та положення ЄС № 1935/2004 від 27/10/2004 стосовно матеріалів, що безпосередньо пов'язані з їжею.

## ПОКАЖЧИК

- ① ковпачок заливального отвору
- ② кришка
- ③ ущільнювач кришки
- ④ чаша
- ⑤ ущільнювальне кільце
- ⑥ ніж
- ⑦ основа
- ⑧ блок електроприводу
- ⑨ світловий індикатор “готовності до роботи”
- ⑩ перемикач режимів
- ⑪ перемикач імпульсного режиму
- ⑫ кнопка on/off (увімкнути/вимкнути)
- ⑬ відсік для зберігання шнура

## ЯК КОРИСТУВАТИСЯ БЛЕНДЕРОМ

- 1 Установіть ущільнювальне кільце ⑤ на ножовий блок ④ так, щоб воно правильно стало на своє місце.
- **Якщо ущільнювач пошкоджений або його було встановлено неправильно, це може спричинити протікання.**
- 2 Закрийте ножовий блок ④ у нижній частині корпусу ⑦.
- 3 Прикрутіть чашу до ножового блока, повертаючи її за годинниковою стрілкою. Переконайтеся, що ножовий блок зафіксовано на місці.
- 4 Покладіть інгредієнти до чаші.
- 5 Установіть ущільнювач кришки на зворотному боці кришки.
- 6 Установіть ковпачок заливального отвору на кришку.
- 7 Установіть кришку, натискаючи на неї, поки вона не займе свого місця.
- 8 Установіть блендер на блок електроприводу.
- **Якщо блендер було встановлено неправильно, прилад не працюватиме.**
- 9 Підключіть прилад до мережі електропостачання, спалахне світловий індикатор “готовності до роботи” ⑨, що означає, що блендер було правильно зафіксовано і можна розпочинати роботу. Якщо світловий індикатор “готовності до роботи” не світитиметься, це означає, що блендер або було неправильно встановлено, або неправильно зафіксовано на блоці електроприводу.
- 10 Оберіть потрібну швидкість (дивиться Таблицю вибору режиму роботи).

## КОРИСНІ ПОРАДИ

- Щоби подрібнити сухі інгредієнти, поріжте їх на шматочки, витягніть ковпачок заливального отвору, а потім увімкніть прилад та послідовно додавайте по шматочку до чаші. Руку тримайте над отвором. Для отримання найкращого результату, регулярно випорожняйте чашу.
- Не рекомендується переробляти спеції, адже це може пошкодити пластикові деталі.
- Під час приготування майонезу, покладіть усі інгредієнти до чаші, за винятком олії. Витягніть ковпачок заливального отвору. Потім увімкніть прилад та повільно додайте олію крізь отвір у кришці.
- Під час приготування густих сумішей, наприклад, паштетів або соусів, знімайте залишки зі стінок чаші. Якщо інгредієнти погано змішуються, додайте рідини.

## ДОГЛЯД ТА ЧИЩЕННЯ

- Перед чищенням вимкніть прилад, відключіть із розетки та розберіть.
- Спочатку випорожніть чашу, а потім відкрутіть її від ножового блоку.
- У посудомийній машині дозволяється мити чашу.

### БЛОК ЕЛЕКТРОДВИГУНА

- Протріть блок спочатку вологою, а потім сухою ганчіркою.
- Не опускайте блок електроприводу у воду.
- Намотайте зайву частину шнура на основу блоку електроприводу ⑬.

### НОЖОВИЙ БЛОК

- 1 Відкрутіть основу із чаші, повертаючи її проти годинникової стрілки.
- 2 Зніміть ніж з основи, штовхаючи його догори.
- **Знімаючи ніж з основи, будьте обережні.**
- 3 Зніміть і помийте ущільнювальне кільце.
- 4 Не торкайтеся гострих лез. Помийте ніж за допомогою щітки у теплій мильній воді, а потім ретельно сполосніть під краном. **Не опускайте ножовий блок у воду.**
- 5 Переверніть ніж догори дном й залиште просихати.

### кришка

- Зніміть кришку, штовхаючи уступ догори ③.
- Перед чищенням кришки, розблокуйте ущільнювач ①.
- Помийте обидві деталі вручну, а потім просушіть.

### інші деталі

- Промийте вручну, потім просушіть.



### ВАЖЛИВА ІНФОРМАЦІЯ СТОСОВНО НАЛЕЖНОЇ УТИЛІЗАЦІЇ ПРОДУКТУ ЗГІДНО ІЗ ДИРЕКТИВОЮ ЕС 2002/96/ЕС.

Після закінчення терміну експлуатації не викидайте цей прилад з іншими побутовими відходами.

Віднесіть прилад до місцевого спеціального авторизованого центру збирання відходів або до дилера, який може надати такі послуги.

Відокремлена утилізація побутових приладів дозволяє уникнути можливих негативних наслідків для навколишнього середовища та здоров'я людини, які виникають у разі неправильної утилізації, а також надає можливість переробити матеріали, з яких було виготовлено даний прилад, що, в свою чергу, зберігає енергію та інші важливі ресурси. Про необхідність відокремленої утилізації побутових приладів нагадує спеціальна позначка на продукті у вигляді перекресленого смітника на колесах.

## Обслуговування та ремонт

- Пошкоджений шнур живлення із метою безпеки підлягає заміні на підприємствах фірми KENWOOD або в авторизованому сервісному центрі KENWOOD.

Якщо вам необхідна консультація з приводу:

- використання приладу або
- обслуговування, придбання запасних деталей або ремонту,
- зверніться до магазину, в якому ви придбали цей прилад.
- Спроектовано та розроблено компанією Kenwood, Об'єднане Королівство.
- Зроблено в Китаї.

таблиця рекомендованих швидкостей

швидкість	застосування/ види продуктів	макс. кількість
	Напої й густі суміші, наприклад, паштети	1.6 літра
	Приготування молочної піни	800 мл
	Фруктові коктейлі Спочатку покладіть свіжі фрукти та рідкі інгредієнти (це можуть бути йогурт, молоко та фруктові соки). Потім додайте льоду або заморожених інгредієнтів (це можуть бути заморожені фрукти, лід або морозиво).	1 літр рідини
	Всі види супів <b>Перед змішуванням рідини у блендері, охудіть її до кімнатної температури.</b>	1.6 літра
	Соуси, фруктові та овочеві пюре (якщо інгредієнти погано змішуються, додайте рідини). Кришення, наприклад, горіхи, кришка із хліба та печива т.п.	
	Майонез	3 яєць + 450 мл олії
	Подрібнення льоду <b>Автоматичний імпульсний режим</b>	12 кубиків



## الخدمة ورعاية العملاء

● في حالة تلف السلك الكهربائي، يجب استبداله لأسباب متعلقة بالسلامة من قبل KENWOOD أو مركز صيانة معتمد من قبل KENWOOD.

● إذا أردت الحصول على مساعدة بشأن:

● استخدام الجهاز عمليات صيانة وإصلاحات  
● اتصلي بالمتجر الذي اشتريته منه الجهاز.

● تصميم وتطوير Kenwood في المملكة المتحدة.

● صنع في الصين.

● معلومات هامة حول كيفية التخلص الصحيحة من

المنتج حسب توجيهات المجموعة الاقتصادية

الأوروبية 2002/96/EC.

● عند انتهاء العمر التشغيلي للمنتج يجب عدم التخلص من المنتج في مخلفات المناطق الحضرية.

● لا بد من أخذ المنتج إلى مركز سلطة محلية خاصة متخصصة

في جمع النفايات أو موزع يقدم هذه الخدمة. إن التخلص من

الأجهزة المنزلية بشكل منفصل يجنب الآثار السلبية المترتبة

على البيئة والصحة والناجمة عن التخلص من الأجهزة بصورة

غير سليمة كما أن هذا الإجراء يساعد في إعادة استخدام

المواد التأسيسية مما يوفر جانباً فعالاً من الطاقة والموارد.

● وللتذكير بوجوب التخلص من الأجهزة المنزلية وبشكل منفصل

وضع على المنتج علامة سلة مهملات ذات العجلات مشطوبة.

### جدول محدد سرعات الوظائف الموصى بها

إعداد البرامج سابقة الإعداد	الاستخدام	الحد الأقصى للكمية
	المشروبات والخلطات الكثيفة مثل المعجنات الهشة	١,٦ لتر
	رغوة اللبن	٨٠٠ مل
	المشروبات المخفوقة ذات الرغوة ضعي أولاً الفاكهة الطازجة والمحتويات السائلة (يتضمن ذلك الزبادي واللبن وعصير الفاكهة). ثم أضيفي الثلج أو المحتويات المجمدة (يتضمن ذلك الفاكهة المجمدة والثلج والآيس كريم)	١ لتر من السوائل
	جميع أنواع خلطات الحساء يجب السماح بتبريد السوائل إلى درجة حرارة الغرفة قبل عملية المزج.	١,٦ لتر
	المغموسات، معجون الفاكهة والخضراوات (أضيفي كمية من السوائل في حالة صعوبة الخلط). على سبيل المثال فرم البنديق، كسر الخبز وكسر البسكويت وما إلى غير ذلك.	
	المايونيز	٣ بيضات ٤٥٠ مل زيت
	جرش الثلج تشغيل نبضي تلقائي	٢١ مكعبات

## استخدام الخلاط

## العناية والتنظيف

- قومي دائماً بإيقاف الجهاز، فصله عن مصدر التيار الكهربائي وفك مجموعة الدورق عن وحدة الطاقة قبل التنظيف.
- قومي بإفراغ محتويات الدورق قبل فكه من وحدة الشفرات.
- ويمكن غسل الكؤوس في غسالة الأطباق الخاصة بك.

### وحدة الطاقة

- قومي بمسحها بقطعة قماش رطبة، ثم تجفيفها.
- لا تقومي بغمر وحدة الطاقة في الماء.
- يلف السلك الزائد حول قعر وحدة الطاقة ⑬.

### وحدة الشفرات

- ١ فكي القاعدة عن الدورق بالدورق في اتجاه عكس عقارب الساعة.
- ٢ قومي بإزالة وحدة الشفرات من القاعدة بجذبها لأعلى من الجزء السفلي.

### • يجب توخي الحذر عند إزالة وحدة الشفرات من القاعدة.

- ٣ قومي بإزالة طوق الإحكام وغسله.
- ٤ لا تلمسي الشفرات الحادة - قومي بتنظيف الشفرات بواسطة الفراشة باستخدام ماء ساخن وصابون، ثم قومي بشطفها جيداً تحت الصنبور. لا تقومي بغمر وحد الشفرات في الماء.
- ٥ اتركها تجف في وضع مقلوب.

### الغطاء

- أزيل الغطاء العلوي بالضغط على اللسان لأعلى ③.
- فكي إحكام الغطاء العلوي قبل تنظيف الغطاء العلوي ①.
- تغسل القطعتان باليد، ثم تجفف.

### الاجزاء الاخرى

- تغسل باليد، ثم تجفف.

- ١ تركيب حلقة إحكام ⑤ السد على وحدة الشفرة ⑥ - مع التأكد من ان الطوق يقع في مكانه الصحيح. سوف يحصل تسرب اذا كان الطوق متضرراً او غير مركب بشكل صحيح.
- إذا كانت حلقة الإحكام تالفة أو غير محكمة بشكل صحيح فسوف يحدث تسريباً.

- ٢ ثبتي وحدة الشفرات ⑥ على القاعدة ⑦.
- ٣ اربطي الدورق على مجموعة الشفرات في اتجاه عقارب الساعة - مع التأكد من إحكام ربط مجموعة الشفرات بشكل تام.
- ٤ ضعي مكونات داخل الدورق.
- ٥ ادفعي إحكام الغطاء العلوي إلى الجانب السفلي للغطاء العلوي.
- ٦ ركبني غطاء فتحة التعبئة على الغطاء العلوي.
- ٧ ركبني الغطاء العلوي بالضغط عليه حتى يستقر في موضعه.
- ٨ ضعي الخلاط على وحدة الطاقة.
- لن يعمل الجهاز في حالة تركيب الخلاط بشكل غير صحيح.

- ٩ وصلني الجهاز بمصدر التيار الكهربائي، عندئذ يضيء المؤشر الضوئي "ready to use" (جاهز للاستخدام) ② للإشارة إلى أن الخلاط في وضع التعشيق الصحيح وأنه جاهز لاستخدامه. في حالة عدم إضاءة المؤشر الضوئي "ready to use" (جاهز للاستخدام)، فيشير ذلك إلى عدم تركيب الخلاط أو عدم تعشيقه بشكل مع وحدة الطاقة (الموتور).
- ١٠ احدي السرعة المطلوبة (راجع جدول السرعات الموصى بها).

### ملاحظات مفيدة

- لخلط مكونات جافة - قطعها إلى أجزاء صغيرة ثم أزيل الغطاء فتحة التعبئة وأسقطها قطعة تلو الأخرى أثناء تشغيل الجهاز. أبق يدك فوق الفتحة. للحصول على أفضل النتائج أفرغي المحتويات بشكل منتظم.
- غير منصوح بطحن التوابل فقد تؤدي إلى إحداث أضرار بالأجزاء البلاستيكية.
- عند تحضير المايونيز، ضعي كل المكونات في الخلاط عدا الزيت. أزيل الغطاء فتحة التعبئة. ثم صبّي الزيت بطريقة بطيئة من خلال الفتحة الموجودة في الغطاء العلوي أثناء تشغيل الجهاز.
- قد تحتاج الخلطات السمكية مثل المعجنات الهشة والمغموسات إلى تقطيع. إذا وجدت صعوبة في تحضيرها، أضيفي المزيد من السوائل.

# عربي

## الرجاء فتح الصفحة الامامية التي تحتوي على الرسومات التوضيحية

- لا تضعي الجهاز على أو بالقرب من موقد غازي ساخن أو شعلة كهربائية أو في أي مكان يتلامس فيه الجهاز مع جهاز ساخن.
- قد يؤدي سوء استخدام الخلاط إلى حدوث إصابات.
- **افصلي الجهاز دائماً عن مصدر التيار الكهربائي بعد الاستخدام.**
- هذا الجهاز غير مصمم للاستخدام بواسطة أشخاص (يتضمن ذلك الأطفال) بقدرات عقلية أو حسية أو جسدية منخفضة أو دون خبرة ومعرفة باستخدام الجهاز، إلا في حالة الإشراف عليهم أو التوجيه من قبل شخص مسؤول عن سلامتهم.

- يجب ملاحظة الأطفال للتأكد من عدم عبثهم بالجهاز.
- استخدم الجهاز في الاستخدام المنزلي فقط. لا تتحمل Kenwood أية مسؤولية في حالة تعرض الجهاز للاستخدام غير الصحيح أو عدم الالتزام بهذه التعليمات.

### قبل توصيل الجهاز بمصدر التيار الكهربائي

- يجب التأكد من تماثل مواصفات المصدر الكهربائي مع المواصفات الموضحة على الجانب السفلي للجهاز.
- يتوافق هذا الجهاز مع توجيهات المجموعة الأوروبية 2004/108/EC المتعلقة بالتوافق الكهرومغناطيسي وتنظيمات المجموعة الأوروبية رقم 1935/2004 بتاريخ ٢٧/١٠/٢٠٠٤ المتعلقة بالمواد المتلامسة مع الطعام.

## الدليل

- ① غطاء فتحة التعبئة
- ② غطاء
- ③ طوق الغطاء
- ④ الدورق
- ⑤ طوق الأحكام
- ⑥ وحدة الشفرات
- ⑦ القاعدة
- ⑧ وحدة الطاقة
- ⑨ المؤشر الضوئي "ready to use" (جاهز للاستخدام)
- ⑩ محدد سرعات الوظائف
- ⑪ زر التشغيل النبضي
- ⑫ زر التشغيل/الإيقاف
- ⑬ مكان تخزين السلك

استخدمي الخلاط لتحضير الحساء، المشروبات، المعجنات، المايونيز، كسرات الخبز، كسرات البسكويت، تحضير المكسرات وجرش الثلج.

### قبل استخدام جهاز Kenwood الخاص بك

- اقرأ هذه التعليمات بحرص واحفظ بها لترجع لها في المستقبل
- اخلع كل مواد التغليف وأي ملصقات.
- اغسلي الأجزاء المسموح بغسلها: راجعي قسم "العناية والتنظيف".

## السلامة

- قومي بإيقاف تشغيل الجهاز وفصله عن مصدر التيار الكهربائي:
  - قبل تركيب وإزالة الأجزاء
  - في حالة عدم الاستخدام؛
  - قبل التنظيف.
- افصلي الجهاز عن مصدر التيار الكهربائي دائماً قبل وضع يدك أو أدوات المائدة في الدورق.
- توخي الحذر دائماً عند التعامل مع وحدة الشفرات وتجنبني لمس حافة القطع الخاصة بالشفرات أثناء التنظيف.
- يجب تشغيل الخلاط فقط مع تركيب الغطاء العلوي في موضعه.

- استخدمي الدورق فقط مع وحدة الشفرات المزودة.
- يحذر تعرض وحدة الطاقة، السلك الكهربائي أو قابس التوصيل للماء.

- يحذر استخدام الجهاز في حالة تلفه. يجب فحص الجهاز أو إصلاحه: راجعي قسم "الصيانة ورعاية العملاء".
- يحذر استخدام أية ملحقات غير معتمدة.
- يجب السماح بتبريد السوائل إلى درجة حرارة الغرفة قبل عملية المزج.

- لا تتركي الجهاز دون ملاحظة أثناء تشغيله.
- عند إزالة الخلاط من وحدة الطاقة:
  - انتظري حتى توقف الشفرات تماماً؛
  - لا تفكي الدورق عن وحدة الشفرات.
- ابدأ لا تشغل الخلاط وهي فارغة.
- لا تخلطي محتويات متجاوزة الحد الأقصى للسعة المحددة في جدول محدد سرعات الوظائف الموصى بها.
- لضمان إطالة عمر الخلاط، لا تشغيله لفترة أطول من ٦٠ ثانية.

- بالنسبة لوصفات المشروبات المخفوقة ذات الرغبة - لا تخلطي المكونات المجمدة التي تحولت إلى كتلة صلبة أثناء التجميد، ولكن هشميها إلى أجزاء قبل إضافتها إلى الدورق.
- لا تستخدم الخلاط كحاوية تخزين. حافظي على الدورق فارغاً قبل وبعد الاستخدام.
- استخدم الخلاط دائماً على سطح آمن وجاف.







HEAD OFFICE: Kenwood Limited, 1-3 Kenwood Business Park, New Lane, Havant, Hampshire PO9 2NH

[kenwoodworld.com](http://kenwoodworld.com)

**KENWOOD**

CREATE MORE