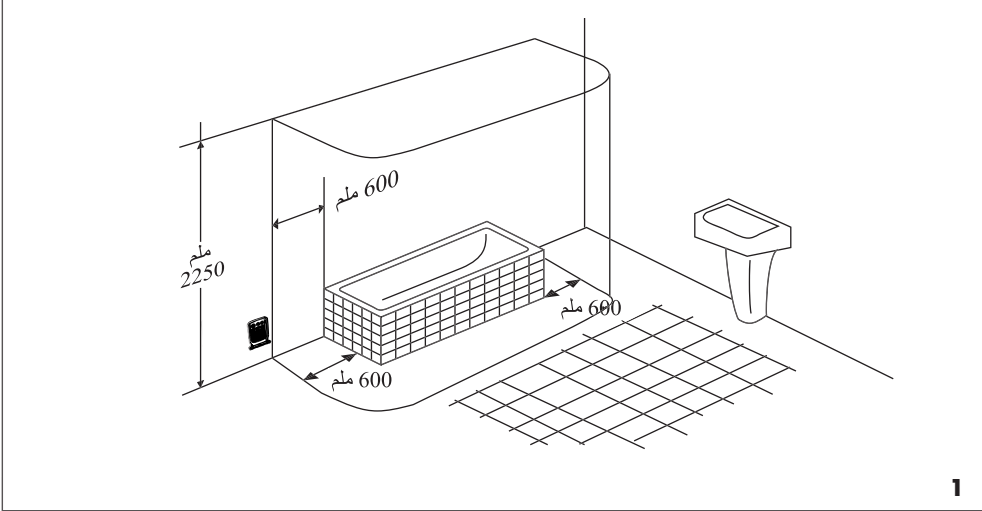
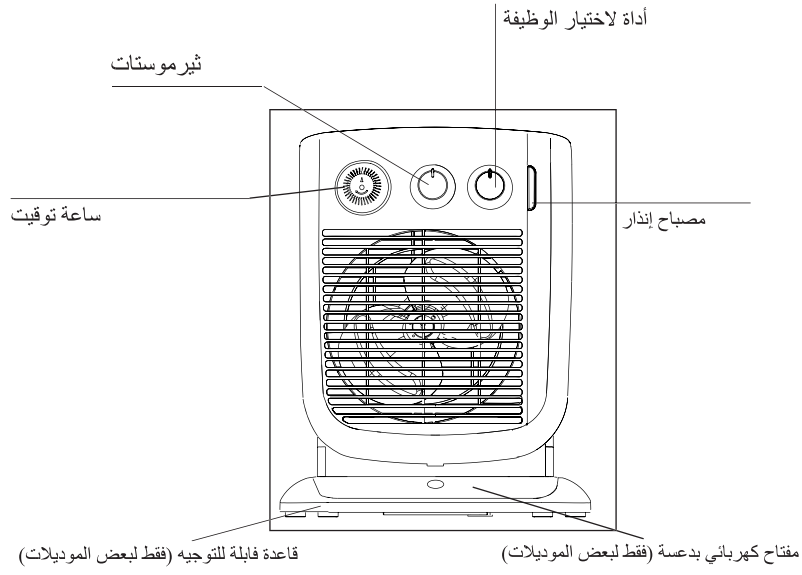
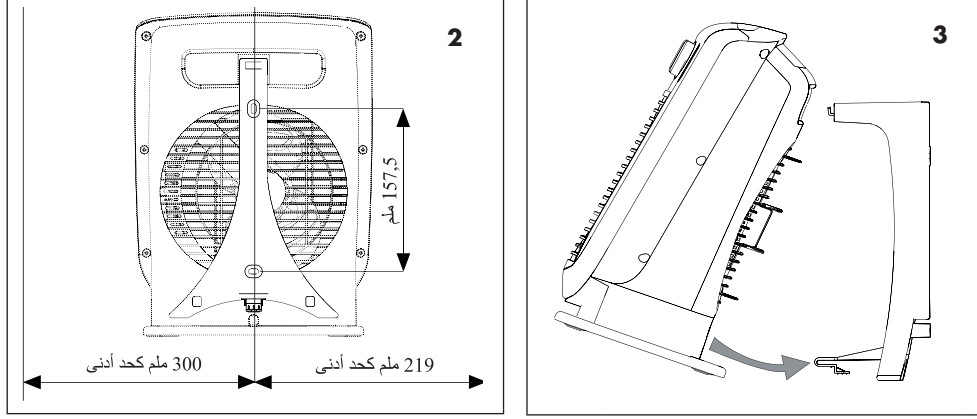


مدفأة مع مروحة
تعليمات الاستعمال



فطيرة قلرة	راجع بطاقة المواصفات
---------------	----------------------





التوصيل الكهربائي

- قبل إدخال القابس في المأخذ الكهربائي، تحقق بحرص من أن فلطية الشبكة الكهربائية المنزلية مطابقة للقيمة المحددة بالفولت (V) على الجهاز، وأن المأخذ الكهربائي وخط التغذية مناسبان للحمولة المطلوبة.
- هذا الجهاز مطابق للتوجيهات الأوروبية رقم CE/108/2004 والمتعلقة بالتوافق الكهربائي - المغناطيسي.

التركيب

- يمكن استعمال المنتج ضمن صيغة محمولة أو مثبت على الحائط إذا كان مزوداً بآلة تعليق. الموديلات التي لها قاعدة مزودة بمحرك ولا يمكن تركيبها على الحائط.
- في حالة تركيب الجهاز داخل الحمام أو الدش، يجب احترام "حجم الحماية" المبين في الشكل 1 وفي جميع الأحوال يجب تركيبه بعيداً عن حنفية الماء والمغسلة والش وغيرها.
- تثبت أداة التعليق على الحائط ضمن احترام قياسات الحد الأدنى المبينة في الشكل 2
- بعد ذلك، أدخل الجهاز في المشبك العلوي من أداة التعليق، ثم لفه بشكل خفيف إلى غاية أن تشبكه على السن السفلي من أداة التعليق (شكل 3)
- يجب عدم تركيب الجهاز فوراً تحت مأخذ كهربائي ثابت.

ملاحظة: لا تشبك أداة التعليق على الجهاز إذا لم تقم بتهيئته على الحائط.

التشغيل والاستعمال

موديلات مع أداة لاختيار الوظيفة وثير موستات

- تحقق من أن الجهاز مطفاً قبل إدخال القابس في المأخذ الكهربائي.
- 1. أدخل القابس في المأخذ الكهربائي، عند ذلك يشعل مصباح الإنذار.
- 2. لف قبضة الثير موستات إلى غاية أن تصل إلى وضعية الحد الأقصى.
- 3. وظيفة صيفية (فقط تهوية): لف أداة لاختيار الوظيفة وضعها على *.
- 4. تشغيل ضمن الحد الأدنى للقدرة: لف أداة لاختيار الوظيفة على الوضعية 1 (في الموديلات المزودة بسرعتين للتهوية، تكون سرعة المروحة على الحد الأدنى).
- 5. تشغيل ضمن الحد المتوسط للقدرة: لف أداة لاختيار الوظيفة على الوضعية 2 (في الموديلات المزودة بسرعتين للتهوية، تكون سرعة المروحة على الحد الأعلى).
- 6. تشغيل ضمن الحد الأعلى للقدرة: لف أداة لاختيار الوظيفة على الوضعية 3 (سرعة التهوية عالية).
- 7. الإطفاء: لف أداة الاختيار وضعها على وضعية 0

ملاحظة: في الموديلات المزودة في 2 مستوى من القدرة، تطابق الوضعية 2 للقدرة القصوى.

تعديل الثير موستات

ضع الثير موستات على وضعية الحد الأقصى، عندما تصل درجة حرارة البيئة إلى المستوى المطلوب، ومن بعدها لف ببطء قبضة الثير موستات بعكس اتجاه عقارب الساعة وإلى غاية أن تسمع طقة (تطفأ المروحة في هذه الحالة). يتم ضبط درجة الحرارة المثبتة بهذه الطريقة بشكل أو توماتيكي ويتم تثبيتها بواسطة الثير موستات.

وظيفة ضد الصقيع

عندما يتم وضع أداة الاختيار على وضعية 3 وقبضة الثير موستات على وضعية *، يحافظ الجهاز على درجة حرارة البيئة بدرجة 5 مئوية، مما يمنع من عملية التجميد ضمن استهلاك حد أدنى من الطاقة.

موديلات مع ثير موستات فقط

لإشعال الجهاز، لف قبضة ساعة التوقيت باتجاه عقارب الساعة وإلى غاية أن تصل إلى وضعية الحد الأقصى. لإطفاء الثير موستات بشكل كامل، لف القبضة بعكس اتجاه عقارب الساعة وإلى غاية وضعية الحد الأدنى، ومن بعدها افصل القابس عن المأخذ الكهربائي.

موديلات مع ساعة توقيت 24 ساعة

لبرمجة التدفئة، اتبع التعليمات التالية: انظر إلى الوقت على ساعتك. نفترض أن الساعة 10 صباحاً، لف باتجاه عقارب الساعة القرص المرق للمبرمج وإلى غاية أن يطابق الرقم 10 الموجود على المبرمج نفسه مع المؤشر المرجعي ▲ المطبوع على المبرمج. اضبط الوقت الذي تريد أن يشتغل فيه الجهاز، وذلك من خلال دفع الأسنان الصغيرة نحو الخارج. كل سن يطابق 30 دقيقة. عند ضبط الجهاز بهذا الشكل، فهو يشتغل بشكل أو توماتيكي كل يوم وعلى التوقيت المصبوط. هام: يجب أن يبقى القابس مدخلاً في المأخذ الكهربائي.

- لتعديل البرمجة، يكفي نقل الأسنان إلى الوضعية البدائية وضبط فترات العمل الجديدة.

- إذا أردت تشغيل الجهاز بدون برمجة، ادفع جميع الأسنان باتجاه الخارج. في هذه الحالة، لإطفاء الجهاز بشكل كامل، يمكن سحب القابس من المأخذ الكهربائي.

موديلات مع قاعدة قابلة للتوجيه (مفتاح كهربائي رئيسي بدعسة)

بعض الموديلات مزودة بقاعدة قابلة للتوجيه ومفتاح كهربائي رئيسي يعمل بواسطة دعسة. يمكن توجيه الجهاز بشكل يدوي جهة اليمين واليسار بزاوية 30 درجة، مما يسمح بهذا الشكل من توجيه تدفق الهواء الساخن نحو الجهة المطلوبة. اضغط على الدعسة المتواجدة على القاعدة لإشعال الجهاز، بعد ضبط قبضة التيرموستات والتحقق من أن أداة الاختيار تعمل (وكذلك ساعة التوقيت عند اللزوم) حسب ما هو مبين سابقاً. لإطفاء الجهاز، يكفي ضغط الدعسة من جديد.

هام: يبدأ الجهاز بالعمل فقط عند الضغط على الدعسة.

موديلات مع قاعدة دوارة مزودة بمحرك

بعض الموديلات مزودة بقاعدة دوارة تشغل بواسطة محرك لتوزيع الهواء الساخن في منطقة أوسع اضغط على الدعسة بهذا الشكل يتأرجح الجهاز نحو اليمين ونحو اليسار. لإيقاف التآرجح في الوضعية المفضلة، يكفي الضغط من جديد على الدعسة الموديلات التي لها قاعدة دوارة والتي تشغل بواسطة محرك، هي مجهزة بجهاز ضد الانقلاب، بحيث يطفأ الجهاز في حالة سقوطه. لإعادة تشغيل الجهاز، يكفي إعادته إلى وضعيته الأفقية.

الصيانة

- قبل القيام بأي عملية تنظيف، أفصل القابس عن المأخذ الكهربائي.
- نظف بشكل منتظم الشبك الذي يدخل ويخرج منه الهواء.
- لا تستعمل مسحوق حاك أو مبيبات لتنظيف الجهاز.

تنبيهات

- لا تستعمل الجهاز بالقرب من النشآت وأحواض الحمام وبرك السباحة وغيرها.
- استعمل الجهاز فقط ضمن وضعية عمودية.
- لا تغطي الجهاز أثناء عمله، خوفاً من إحداث حريق.
- لا تستعمل الجهاز لتجفيف الملابس. لا تسد شبك دخول وخروج الهواء (خطر ارتفاع درجة الحرارة بشكل زائد).
- لا تسمح باستعمال الجهاز من قبل أشخاص (بما فيهم الأطفال) لا يملكون كامل قواهم العقلية - الفيزيائية أو معرفتهم غير كافية بالجهاز وبطريقة عمله، إلا إذا تم حراستهم وتدريبهم من قبل الشخص المسؤول عن سلامتهم.
- راقب الأطفال، وامنعهم من اللعب بالجهاز.
- على بعد 50 سم من الجهاز، يجب أن لا يتواجد موبيليا أو جدران أو ستائر أو أشياء أخرى.
- عند استعمال الجهاز ضمن الصيغة المحمولة، يجب عدم وضعه قريب جداً من الجدران والموبيليا والستائر وغيرها.
- ينصح باستعمال وصلات كهربائية. وإذا دعى الأمر لاستعمال هذه الوصلات، يجب التقيد بالتعليمات التي تكون عادة مرفقة معها، وكذلك عدم تجاوز القدرة المبينة على الوصلة نفسها.
- في حالة تلف الكبل الكهربائي، يجب استبداله من قبل الصانع أو من قبل مركز الصيانة الفنية التابع له أو في جميع الأحوال من قبل شخص مؤهل لهذا الغرض، وبشكل يمنع من وقوع أي خطر.
- لا تستعمل هذا الجهاز داخل غرفة تقل مساحتها عن 4 متر مربع.
- الموديلات التي لها قاعدة دوارة تشغل بواسطة محرك مزودة في جهاز ضد الانقلاب، بحيث يطفأ الجهاز في حالة سقوطه. لإعادة تشغيل الجهاز، يكفي إعادته إلى وضعيته العمودية.
- يقوم جهاز الأمان الحراري بإيقاف الجهاز عن العمل في حالة ارتفاع درجة حرارته بشكل زائد وبشكل عفوي (انسداد الشبك الذي يدخل ويخرج منه الهواء أو لكون المحرك لا يدور أو يدور بشكل بطيء). لإعادة تشغيل الجهاز بشكل منتظم، يجب فصل القابس عن المأخذ الكهربائي لبضع دقائق والتخلص من سبب ارتفاع درجة الحرارة بشكل زائد ومن بعدها إعادة إدخال القابس في المأخذ الكهربائي.

تنبيه: لتلاشي الأخطار المتعلقة بإعادة تشغيل جهاز الأمان الحراري، يجب عدم تغذية هذا الجهاز عن طريق جهاز إشعال/إطفاء خارجي، مثل ساعة توقيت، وكذلك يجب عدم وصله بدائرة كهربائية يتم فتحها وغلقها بشكل منتظم عن طريق موزد الطاقة الكهربائية.

هام: لتلاشي حالات ارتفاع درجة الحرارة بشكل زائد، لا تغطي الجهاز على الإطلاق أثناء عمله، لأن ذلك يؤدي إلى ارتفاع درجة الحرارة بشكل خطير. 