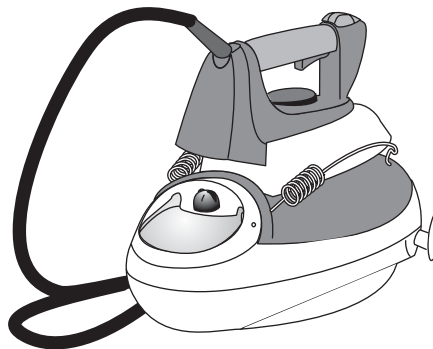


**SISTEMA STIRANTE
IRONING SYSTEM WITH PRESSURIZED STEAM GENERATOR
CENTRALE DE REPASSAGE AVEC CHAUDIÈRE SOUS PRESSION
BÜGELSTATION MIT DRUCK-DAMPFKAMMER
STRIJKSYSTEEM MET STOOMKETEL ONDER DRUK
CENTRO DE PLANCHADO CON CALDERA BAJO PRESIÓN
SISTEMA DE ENGOMAR COM CALDEIRA PRESSURIZADA
ΑΤΜΟΣΥΣΤΗΜΑ ΜΕ ΛΕΒΗΤΑ ΥΠΟ ΠΙΕΣΗ
ГЛАДИЛЬНАЯ СИСТЕМА
GŐZÁLLOMÁS
SYSTÉM ŽEHLENÍ
SYSTEM PRASOWANIA**



**Istruzioni per l'uso
Instructions
Mode d'emploi
Bedienungsanleitung
Gebruiksaanwijzingen
Instrucciones para el uso
Instruções de utilização
Οδηγίες Χρήσης
Инструкции по эксплуатации
Kezelési utasítás
Návod k použití
Instrukcja obsługi**

PG
ME 10

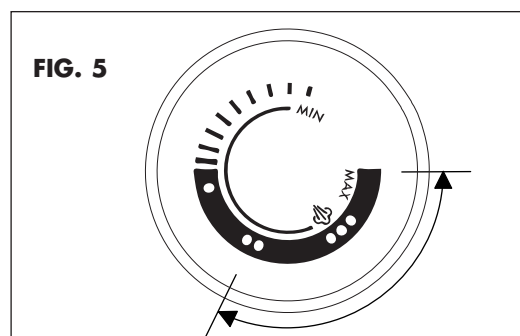
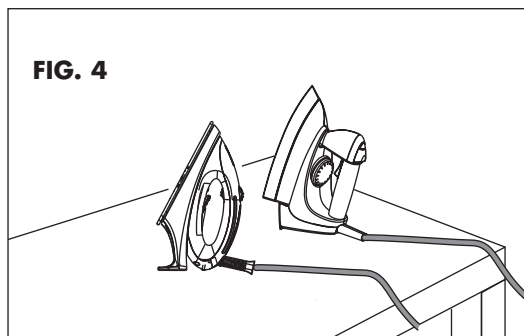
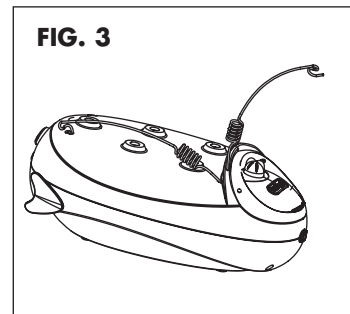
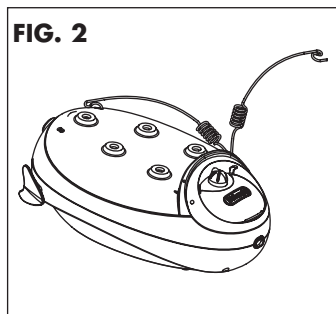
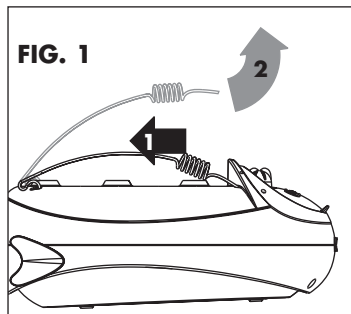


FIG. 6

	GB	F	D	I	NL	E
●	Acetate, acrylic, nylon, polyester, rayon	Acétate, acrylique, nylon, polyester, rayonne	Acetat, Acrylsstoffe Nylon, Polyester, Rayon	Acetato, acrilico, nylon, poliester, rayon	Acetaat, acryl, nylon, polyester, rayon	Acetato, acrilico, nylon, poliéster, rayón
● ●	Silk	Soie	Seide	Seta	Zijde	Seda
● ● ☐	Wool, cotto, fine linen	Laine, coton, lin fin	Wolle, Baumwolle, feines Leinen	Lana, cotone, lino fino	Wol, katoen, fijn linnen	Lana, algodón, lino fino
● ● ● ☐	Cotton, linen, starched, clothes	Coton, lin, tissus humectés amidonnés	Baumwolle, Leinen, gestärkte Stoffe	Coton, lino, tessuti inamidati	Katoen, linnen, gestijfde stoffe	Algodón, lino, tejidos almidonados
	P	GR	RU	H	CZ	PL
●	Acetato, acrilico, nylon, poliester, rayon	Συνθετικά, Ακρυλικά, Νάιλον, Πολυέστερ, Ραιγιόν	Ацетат, акрил, нейлон, полиэфир, искусственный шелк	Acetát, akril, nejlon, poliészter, rajon	Acetát, akrylát, nylon, polyester, rayon	Jedwab octanowy, akryl, nylon, poliester, sztuczny jedwab
● ●	Seda	Μεταξωτά	Шелк	Selyem	Hedvábí	Jedwab
● ● ☐	Lã, algodão, linho fino	Μάλλινα, βαμβακερά επτα λινά	Шерсть, хлопок, тонкий лен	Gyapjú, pamut, finom len	Vlna, bavlna, jemný len	Włna, bawełna, czysty len
● ● ● ☐	Algodão, linho, tecidos com goma	Βαμβακερά, λινά, ρεγμένα υφάσματα	Хлопок, лен, накрахмаленные ткани	Pamut, len, kikeményített textíliák	Bavlna, len, našrobené tkaniny	Bawełna, len, tkaniny nakrochmalone

