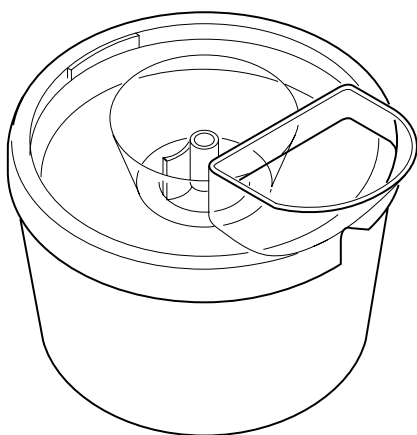


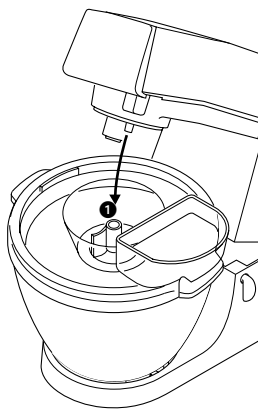
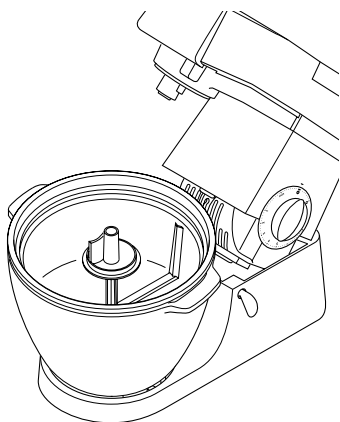
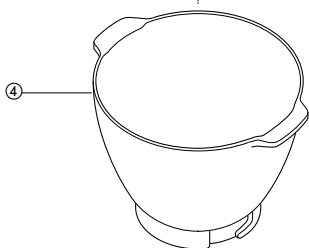
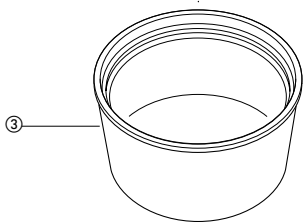
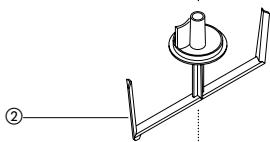
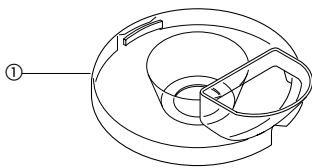
KENWOOD



A953/A954

A956/A957

English	2 - 3
Nederlands	4 - 6
Français	7 - 9
Deutsch	10 - 12
Italiano	13 - 15
Português	16 - 18
Español	19 - 21
Dansk	22 - 23
Svenska	24 - 25
Norsk	26 - 27
Suomi	28 - 29
Türkçe	30 - 32
Česky	33 - 35
Magyar	36 - 38
Polski	39 - 41
Ελληνικά	42 - 44



- ① cover & chute
- ② paddle
- ③ freezing bowl
- ④ mixing bowl

before using for the first time

- 1 Wash the parts: see 'cleaning'.
- 2 Twenty-four hours in advance, place the freezing bowl into a freezer. Place the paddle and cover into a refrigerator.
- 3 Prepare the ice cream or sorbet mix (see recipe ideas). If necessary, allow the mix to cool in a refrigerator.

safety

- Unplug the machine before fitting or removing parts or cleaning.
- Always make sure everything is thoroughly clean before making ice cream or sorbet.
- Never freeze ice cream that has fully or partially defrosted.
- Any ice cream or sorbet containing raw ingredients should be consumed within one week. Ice cream tastes best when fresh, so do not make too far in advance.
- Ice cream or sorbet that contain raw eggs should not be given to young children, pregnant women or the elderly.
- To prevent freezer burn, always ensure that hands are well protected when handling the Ice Cream Maker, especially when it is first removed from the freezer.
- If the freezing solution appears to be leaking from the Ice Cream Maker, discontinue use. The freezing solution used is non toxic.

to use your ice-cream maker

- 1 Lock the plastic mixing bowl onto the machine.
- 2 Add the freezing bowl direct from the freezer, then position the paddle.

- 3 Fit the cover on top.
- 4 Lower the mixer head, inserting the metal pin into the plastic hole ①. If the mixer head won't shut, raise it, then switch on and off to reposition the metal pin.
- 5 Switch the machine onto its minimum speed.
 - THE MACHINE MUST BE SWITCHED ON **BEFORE** ADDING THE ICE CREAM OR SORBET MIX, TO PREVENT THE MIX FROM IMMEDIATELY FREEZING ON THE INSIDE OF THE BOWL.
- 6 Using the chute, pour the ice cream or sorbet mix into the Ice Cream Maker.
- 7 After about half an hour, the ice cream should be ready to serve. Turn off the mixer.
- 8 If the ice cream or sorbet is not to be used immediately, spoon the mix into a suitable container and store in a freezer until it is required.

notes

In order for the Ice Cream Maker to be operated safely and successfully, the following guidelines should be followed.

- 1 The freezing bowl should be placed in a freezer that is operating at a temperature of -18°C or below for twenty-four hours before use.
- 2 Do not switch off the mixer until the ice cream or sorbet is ready.
- 3 If, after forty-five minutes the mix has not reached the desired consistency, switch the mixer off and spoon the ice cream or sorbet into a suitable container and place in a freezer until it is frozen to the required consistency.
- 4 Do not use metal utensils to remove mix from the freezing bowl.
- 5 Up to 1 litre (2 pints) of ice cream can be successfully produced per session.

cleaning

- Allow the freezing bowl to reach room temperature before attempting to clean. All parts of the Ice Cream Maker can be cleaned in hot, soapy water.
- Dry thoroughly. Failure to dry the freezing bowl before placing it in the freezer could result in a film of ice forming which will prevent the paddle from turning.
- Do not wash your ice-cream maker in a dishwasher.
- It is recommended that the freezing bowl be stored in a plastic bag in your freezer so that it is always ready for use.

recipe suggestions

Below are a few recipe suggestions to help you to get to know your Ice Cream Maker.

vanilla ice cream

500ml / 1pt full fat milk
125ml / ½pt single cream
5ml / 1tsp vanilla essence
3 egg yolks
150g / 6oz castor sugar

- 1 Combine the cream, milk and vanilla essence in a pan and bring almost to the boil. Set aside to cool slightly.
- 2 Meanwhile, in a large bowl, whisk the egg yolks and the sugar together until thick and pale in colour.
- 3 Stirring continuously, pour the milk/cream mix onto the whisked egg and sugar. Ensure that the sugar is completely dissolved.
- 4 Return the mix to the pan and, over a very low heat, continue to stir until the mix coats the back of the spoon.
- 5 Allow the mix to cool thoroughly.
- 6 Pour the mix into the Ice Cream Maker and mix until firm (about 30 mins).

variations:-

chocolate - omit the cream and replace with 100g/4oz of plain chocolate that has been melted in a basin over a pan of boiling water.

nut - add 100g/4oz of chopped nuts to the ice cream mix just before serving.

strawberry ice cream

400g/1lb ripe strawberries
200ml/8fl. oz double cream
75g/3oz castor sugar
juice of ½ lemon

- 1 Puree the strawberries.
- 2 Mix the sugar, cream and lemon juice into the puree.
- 3 Place the mix in a refrigerator to cool.
- 4 When the mix is cool, pour into the Ice Cream Maker and mix until firm.

variations:-

Any soft fruit can be substituted for the strawberries. The sweetness of the mix will depend on the fruit used, so remember to test it for sweetness before freezing.

please note:- The length of time that the mix takes to freeze down depends on:

- the quantity and composition of the mix. Addition of alcohol to the mix will inhibit freezing.
- the original temperature of the mix
- room temperature

Vouw voor het lezen a.u.b. de voorpagina met illustraties uit

- ① afdekkap & Uitloop
- ② spatel
- ③ koelbak
- ④ mengkom

vóór het eerste gebruik

- 1 Was de onderdelen: zie 'reiniging'.
- 2 Plaats de koelbak vierentwintig uur van te voren in de diepvries. Leg spatel en afdekkap in de koelkast.
- 3 Maak het ijs- of sorbetmengsel klaar (zie de receptsuggesties) en laat het zonodig koud worden in de koelkast.

veiligheid

- Trek de stekker uit het stopcontact, voordat u onderdelen aanbrengt of verwijdt of het apparaat reinigt.
- Zorg er altijd voor dat de onderdelen goed schoon zijn voordat u ijs of sorbet gaat maken.
- Vries nooit opnieuw ijs in dat geheel of gedeeltelijk ontdooid is geweest.
- Ijs of sorbet waarin rauwe ingrediënten zijn verwerkt moet binnen een week worden geconsumeerd. Ijs smaakt het best als het vers is; maak daarom niet te grote hoeveelheden ineens.
- Ijs of sorbet dat rauwe eieren bevat, mag niet worden gegeven aan jonge kinderen, zwangere vrouwen of bejaarden.
- Als er koelmoeistof uit de ijsmachine lijkt vrij te komen moet u het gebruik staken. De koelmoeistof is echter niet giftig.
- Om verwondingen te voorkomen moet u er altijd voor zorgen dat uw handen goed beschermd zijn tijdens het gebruik van de ijsmachine, in het bijzonder net nadat u deze uit de diepvries heeft gehaald.

gebruik van uw ijsmachine

- 1 Bevestig de plastic mengschaal op het apparaat.

- 2 Voeg de invrieskom rechtstreeks uit de vriezer eraan toe en breng dan de klutser aan.
- 3 Zet het deksel erop.
- 4 Laat de mengkop zakken, waarbij u de metalen pin in het plastic gat brengt ❶. Als de mengkop niet goed aansluit, licht hem dan op en schakel het apparaat aan en uit om de metalen pin in de juiste stand te brengen.
- 5 Schakel het apparaat in op de laagste snelheid.
- DE MACHINE MOET WORDEN AANGEZET **VOORDAT** HET IJS OF DE SORBETMIX WORDT TOEGEVOEGD : HIERMEE VOORKOMT U DAT DE SAMENSTELLING METEEN VASTVRIEST AAN DE BINNENKANT VAN DE KOM.
- 6 Giet het ijs- of sorbetmengsel met behulp van de uitloop in de ijsmachine.
- 7 Het ijs is na ongeveer een half uur klaar om opgediend te worden. Zet de mixer uit.
- 8 Als u het ijs of sorbet niet meteen wilt verwerken of serveren, kunt u het mengsel bijvoorbeeld in een plastic bakje overscheppen en tot gebruik in de diepvries bewaren.

opmerkingen

Voor een veilig en optimaal gebruik van de ijsmachine moet u de onderstaande aanwijzingen in acht nemen.

- 1 De koelbak moet vierentwintig uur voor gebruik in een diepvries worden geplaatst met een temperatuur van -18°C of lager.
- 2 Zet de mixer pas uit als het ijs of sorbet klaar is.
- 3 Als het mengsel na vijfenveertig minuten nog steeds de gewenste dikte niet heeft bereikt moet u de mixer uitzetten, het mengsel overscheppen in een geschikte bak en in de diepvries plaatsen totdat het

- bevroren is en de juiste dikte heeft.
- 4 Gebruik geen metalen voorwerpen om het mengsel uit de koelbak te scheppen.
 - 5 Per keer kunt u maximaal 1 liter ijs bereiden.

reiniging

- Laat de invrieskom op kamertemperatuur komen, voordat u probeert hem te reinigen. Alle onderdelen van de ijsmachine kunnen worden gereinigd in warm water met zeep.
- Droog de invrieskom goed af. Als deze niet goed wordt gedroogd voordat hij in de vriezer wordt geplaatst, kan er een ijslaagje op ontstaan waardoor de klutser niet kan draaien.
- Was de ijsmachine niet in een vaatwasser.
- We adviseren u de koelbak in een plastic zak in uw diepvries te leggen zodat die steeds klaar is voor gebruik.

recepten

Hieronder volgen enkele suggesties voor recepten waarmee u zo aan de slag kunt.

vanille ijs

500 ml volle melk
125 ml halfvolle room
5 ml vanille-essence
3 eierdooiers
150 fijne suiker

- 1 Doe de room, melk en vanille-essence in een pan en verhit de ingrediënten zonder ze te laten koken. Haal de pan van het vuur en laat het mengsel enigszins afkoelen.
- 2 Klop ondertussen in een grote kom de dooiers samen met de suiker totdat een dikke, zachtgele massa ontstaat.
- 3 Giet onder voortdurend roeren het

melk/room-mengsel bij de geklopte dooiers en suiker. Let goed op dat de suiker volledig is opgelost.

- 4 Doe het mengsel weer terug in de pan, zet het op een laag vuurtje en blijf roeren, totdat het tegen de achterkant van de lepel blijft kleven.
- 5 Laat het mengsel helemaal afkoelen.
- 6 Giet het mengsel in de ijsmachine en laat de machine draaien totdat een stevige massa is ontstaan (ongeveer 30 minuten).

varianties:

chocolade – Voeg in plaats van de room 100 gram gewone, au bain-marie gesmolten chocolade toe.

noten – voeg vlak vóór het opdienen 100 g gehakte noten toe aan het ijsmengsel.

aardbeienijs

400 g rijpe aardbeien
200 ml volle room
75 g fijne suiker
sap van ½ citroen

- 1 Pureer de aardbeien.
- 2 Meng suiker, room en citroensap door de gepureerde aardbeien.
- 3 Zet het mengsel in de koelkast om af te koelen.
- 4 Als het mengsel helemaal is afgekoeld kunt u het in de ijsmachine gieten en tot een stevige massa mengen.

varianties:

U kunt in plaats van aardbeien ook andere soorten zacht fruit gebruiken. De zoete smaak van het mengsel is afhankelijk van het verwerkte fruit, vergeet dus niet te proeven vóórdat u het ijs maakt.

belangrijk: De tijd die nodig is om het mengsel te laten bevriezen is afhankelijk van:

- De hoeveelheid en samenstelling van het mengsel. Toevoeging van alcohol aan het mengsel remt het bevroingsproces af.
- De oorspronkelijke temperatuur van het mengsel.
- De kamertemperatuur.

Veillez déplier les illustrations de la première page

- ① couvercle et Goulotte
- ② pales
- ③ bol frigorifique
- ④ bol mélangeur

avant d'utiliser votre appareil pour la première fois

- 1 Lavez les différents éléments de l'appareil : voir "Nettoyage".
- 2 Vingt-quatre heures à l'avance, placez le bol frigorifique au congélateur. Mettez en outre les pales et le couvercle au réfrigérateur.
- 3 Préparez la glace ou le sorbet (cf. idées de recettes). Si besoin est, laissez refroidir la préparation en la plaçant au réfrigérateur.

sécurité

- Débranchez l'appareil avant de le nettoyer, d'adapter ou de retirer des éléments.
- Avant de réaliser votre glace/sorbet, assurez-vous que tous les éléments de l'appareil sont parfaitement propres.
- Ne congelez jamais de la glace complètement ou partiellement décongelée.
- Les glaces ou sorbets à base d'ingrédients crus devraient être consommés en l'espace d'une semaine. La glace est meilleure fraîche: ne la préparez donc pas trop longtemps à l'avance.
- Il est déconseillé aux jeunes enfants, aux femmes enceintes ou aux personnes âgées de consommer toute glace ou sorbet contenant des œufs crus.
- Cessez d'utiliser l'appareil si vous constatez que du liquide réfrigérant s'en échappe. Ce dernier n'est cependant pas toxique.
- Pour prévenir les brûlures de congélation, protégez bien vos mains chaque fois que vous manipulez la sorbetière, tout

particulièrement lorsque vous la sortez du congélateur pour la première fois.

utilisation de votre sorbetière

- 1 Fixez le bol de mélange en plastique sur l'appareil.
- 2 Ajoutez le bol de congélation sorti directement du congélateur, puis mettez la palette en place.
- 3 Mettez le couvercle par-dessus.
- 4 Abaissez la tête du batteur et introduisez la broche métallique dans l'orifice pratiqué dans le plastique ①. Si la tête du batteur ne se ferme pas, relevez-la, puis allumez et éteignez l'appareil afin de remettre la broche métallique en position correcte.
- 5 Mettez l'appareil en marche à vitesse minimum.
POUR EMPÊCHER LE MÉLANGE DE GELER IMMÉDIATEMENT AUX PAROIS DU BOL, LA MACHINE DOIT ÊTRE MISE EN MARCHÉ AVANT D'AJOUTER LE MÉLANGE DE GLACE OU DE SORBET.
- 6 Introduisez la préparation dans la sorbetière par l'intermédiaire de la goulotte.
- 7 La glace devrait être prête à servir au bout d'une demi-heure environ. Mettez l'élément malaxeur hors tension.
- 8 Si vous souhaitez consommer la glace ou le sorbet ultérieurement, transférez la préparation dans un récipient adéquat, à l'aide d'une cuillère, et stockez-la dans le congélateur jusqu'à la date de consommation.

notes

Pour que votre sorbetière fonctionne efficacement et en toute sécurité, nous vous recommandons de suivre les indications suivantes:

- 1 Il est conseillé de placer le bol frigorifique au congélateur, vingt-quatre heures avant l'utilisation et à une température de -18°C maximum.
- 2 N'arrêtez l'élément malaxeur que lorsque la glace ou le sorbet sont prêts.
- 3 Si, au bout de quarante-cinq minutes, la préparation ne présente pas la consistance souhaitée, arrêtez l'élément malaxeur puis transférez le mélange dans un récipient adéquat, à l'aide d'une cuillère. Placez ce dernier au congélateur jusqu'à obtention de la consistance requise.
- 4 N'utilisez aucun ustensile métallique pour retirer la préparation du bol frigorifique.
- 5 Vous pouvez réaliser jusqu'à un litre de glace à la fois.

nettoyage

- Laissez le bol de congélation parvenir à température ambiante avant de le nettoyer. Tous les éléments de l'appareil à glace peuvent être nettoyés dans une eau chaude et savonneuse.
- Séchez soigneusement. Si le bol de congélation n'est pas séché avant d'être placé dans le congélateur, une pellicule de glace peut se former, risquant d'empêcher la palette de tourner.
- Ne nettoyez pas votre appareil à glace au lave-vaisselle.
- Nous vous recommandons de laisser le bol frigorifique en permanence au congélateur, dans un sac plastique, pour pouvoir l'utiliser à tout moment.

idées de recettes

Vous trouverez ci-dessous quelques idées de recettes qui devraient vous familiariser avec l'utilisation de votre sorbetière.

glace à la vanille

- 500ml de lait entier
- 125ml de crème fraîche liquide
- 5ml d'extrait de vanille
- 3 jaunes d'oeufs
- 150g de sucre en poudre

- 1 Incorporez, dans une casserole, la crème fraîche, le lait et l'extrait de vanille puis portez-les pratiquement à ébullition. Retirez du feu pour que le mélange refroidisse.
- 2 Pendant ce temps, battez ensemble les jaunes d'oeufs et le sucre dans un saladier jusqu'à obtenir un mélange consistant et de couleur pâle.
- 3 Sans cesser de remuer, versez le mélange lait/crème dans le saladier contenant les oeufs et le sucre battus. Vérifiez si le sucre est entièrement dissous.
- 4 Versez le mélange de nouveau dans la casserole et continuez à le remuer à feu très doux jusqu'à ce qu'il nappe le dos de la cuillère.
- 5 Laissez la préparation refroidir complètement.
- 6 Versez-la ensuite dans la sorbetière et malaxez jusqu'à ce qu'elle épaississe (30 min environ).

variantes

chocolat: Remplacez la crème fraîche par 100g de chocolat noir que vous aurez préalablement fait fondre au bain marie.

noix – ajoutez 100g de noix hachées au mélange de glace juste avant de servir.

glace à la fraise

400g de fraises bien mûres
200ml de crème fraîche épaisse
75g de sucre en poudre
Jus d'un demi-citron

- 1 Ecrasez les fraises pour en faire une purée.
- 2 Incorporez le sucre, la crème fraîche et le jus de citron.
- 3 Placez le mélange au réfrigérateur pour qu'il refroidisse.
- 4 Quand il est frais, versez-le dans la sorbetière et malaxez jusqu'à ce qu'il épaississe.

variantes

Vous pouvez remplacer les fraises par n'importe quel type de fruits frais. Rappelez-vous cependant que la glace sera plus ou moins sucrée, en fonction des fruits utilisés: goûtez donc la préparation avant de l'introduire dans la sorbetière.

note: La préparation prendra plus ou moins de temps pour se transformer en glace; ces variations dépendent de:

- la quantité et de la composition de la mixture. L'ajout d'alcool empêche le mélange de prendre.
- la température initiale de la préparation.
- la température ambiante.

Bitte die Titelseite mit dem Abbildungen aufklappen.

- ① Deckel & Schacht
- ② Rührwerk
- ③ Gefrierschüssel
- ④ Mixschüssel

Vor dem ersten Gebrauch

- 1 Alle Teile reinigen: siehe 'Reinigung'.
- 2 Stellen Sie die Gefrierschüssel 24 Stunden im voraus in ein Gefrierfach. Legen Sie das Rührwerk und den Deckel in den Kühlschrank.
- 3 Bereiten Sie die Eiscreme- bzw. Sorbetmischung vor (siehe Rezeptideen) und lassen Sie die Mischung gegebenenfalls im Kühlschrank abkühlen.

Sicherheitshinweise

- Vor dem Einsetzen oder Abnehmen von Geräteteilen und vor dem Reinigen Netzstecker ziehen.
- Stellen Sie stets sicher, daß vor der Eiscreme- bzw. Sorbetzubereitung alles gründlich rein ist.
- Frieren Sie niemals Eiscreme, die bereits ganz oder teilweise aufgetaut ist, wieder ein.
- Eiscremes oder Sorbets, die rohe Zutaten enthalten, sollten innerhalb einer Woche verzehrt werden. Eiscreme schmeckt frisch am besten, deshalb sollten Sie sie nicht zu lange im voraus zubereiten.
- Eis oder Sorbet, das rohe Eier enthält, ist nicht zum Verzehr durch kleine Kinder, schwangere Frauen oder ältere Menschen geeignet.
- Stellen Sie stets sicher, daß Ihre Hände bei der Handhabung des Eiscremegeräts - insbesondere beim ersten Herausnehmen aus dem Gefrierfach gut geschützt sind - damit Sie keine Frostverletzungen bekommen.
- Wenn die Gefrierlösung aus dem Eiscremegerät ausläuft, stellen Sie die Benutzung des Geräts ein. Die Gefrierlösung ist nicht giftig.

Gebrauch Ihres Eiscremegeräts

- 1 Plastikmixschüssel auf das Gerät aufsetzen. Einrasten lassen.
- 2 Kühlbehälter direkt aus dem Eisfach nehmen und einsetzen. Dann Rührarm einsetzen.
- 3 Spritzschutz aufsetzen.
- 4 Mixkopf absenken und dabei den Metallstift in das Loch im Plastik **①** einführen. Wenn der Mixkopf nicht schließt, Mixkopf anheben und das Gerät zur Positionierung des Metallstifts einmal an- und wieder ausschalten.
- 5 Gerät auf minimale Geschwindigkeitsstufe einstellen.
- **SCHALTEN SIE DAS GERÄT UNBEDINGT **VOR** ZUGABE DER EISCREME ODER DES SORBETS EIN, UM EIN SOFORTIGES FESTFRIEREN DER MISCHUNG AN DER INNENSEITE DER RÜHRSCHÜSSEL ZU VERHINDERN.**
- 6 Gießen Sie die Eiscreme- oder Sorbetmischung durch den Schacht in das Eiscremegerät.
- 7 Nach etwa einer halben Stunde sollte die Eiscreme servierbereit sein. Stellen Sie das Gerät aus.
- 8 Wenn Sie die Eiscreme bzw. das Sorbet nicht sofort verzehren wollen, füllen Sie die Mischung mit einem Löffel in einen geeigneten Behälter, und bewahren Sie sie bis zum Verzehr in einem Gefrierfach auf.

Hinweise

Damit das Eiscremegerät immer sicher funktioniert und die Eiscremezubereitung stets gelingt, sollten Sie die folgenden Richtlinien beachten:

- 1 Die Gefrierschüssel sollte 24 Stunden vor Gebrauch in ein Gefrierfach, das bei einer Temperatur unter -18°C arbeitet, gestellt werden.
- 2 Stellen Sie die Küchenmaschine

nicht aus, bevor die Eiscreme bzw. das Sorbet fertig ist.

- 3 Sollte die Mischung nach 45 Minuten noch nicht die gewünschte Konsistenz haben, stellen Sie das Gerät aus, füllen Sie die Eiscreme bzw. das Sorbet mit einem Löffel in einen geeigneten Behälter, und stellen Sie diesen in ein Gefrierfach, bis die gewünschte Konsistenz erreicht ist.
- 4 Verwenden Sie keine Metallutensilien, um die Mischung aus der Gefrierschüssel zu entfernen.
- 5 Mit dem Gerät lassen sich bis zu 1 Liter Eiscreme pro Arbeitsgang erfolgreich zubereiten.

Reinigung

- Kühlbehälter vor dem Reinigen auf Raumtemperatur abkühlen lassen. Alle Teile des Eisbereiters können in heißem Seifenwasser gespült werden.
- Sorgfältig abtrocknen. Wird der Kühlbehälter vor dem Einfrieren nicht richtig abgetrocknet, bildet sich eine Eisschicht, die das Drehen des Rührarms verhindern kann.
- Der Eisbereiter ist nicht spülmaschinenfest.
- Es wird empfohlen, die Gefrierschüssel in eine Plastiktüte gehüllt im Gefrierfach aufzubewahren, damit sie stets gebrauchsbereit ist.

Rezeptvorschläge

Nachfolgend finden Sie einige Rezeptvorschläge, durch deren Zubereitung Sie mit Ihrem Eiscremegerät vertraut werden.

Vanilleeiscreme

500 ml Vollmilch
125 ml Einfacher Rahm
5 ml (1 TL) Vanille-Essenz
3 Eigelb
150 g Feiner Sandzucker

- 1 Rahm, Milch und Vanille-Essenz in einem Topf vermengen und fast zum Kochen bringen. Beiseite stellen und abkühlen lassen.
- 2 Unterdesse in einer großen Schüssel Eigelb und Zucker verquirlen, bis eine dicke Mischung von bläßer Färbung entsteht.
- 3 Unter ständigem Rühren die Milch-/Rahmmischung unter die geschlagene Eigelb-/Zuckermasse ziehen. Sicherstellen, daß der Zucker vollkommen aufgelöst ist.
- 4 Die Mischung wieder in den Topf geben und bei sehr geringer Hitze weiterrühren, bis sich mit der Mischung die Rückseite eines Löffels überziehen läßt.
- 5 Die Mischung gut abkühlen lassen.
- 6 Die Mischung in das Eiscremegerät geben und mixen, bis sie fest ist (etwa 30 Minuten).

Variationen

Schokolade - Rahm weglassen und durch 100 g Zartbitterschokolade ersetzen, die in einer hitzebeständigen Schüssel über einem Topf mit kochendem Wasser eingeschmolzen wurde.

Nüsse - Geben Sie kurz vor dem Servieren 100g gehackte Nüsse zur Eismischung dazu.

Erdbeereiscreme

400 g Reife Erdbeeren
200 ml Schwerer Rahm
75 g Feiner Sandzucker
Zitronensaft

- 1 Die Erdbeeren pürieren.
- 2 Zucker, Rahm und Zitronensaft unter das Püree rühren.
- 3 Die Mischung zum Kühlen in den Kühlschrank stellen.
- 4 Wenn die Mischung kühl ist, in das Eiscremegerät geben und solange verarbeiten, bis die Mischung fest ist.

Variationen

Anstatt der Erdbeeren lassen sich andere weiche Früchte verwenden. Die Süße der Mischung ist von den verwendeten Früchten abhängig und sollte deshalb vor dem Gefrieren geprüft werden.

Bitte beachten Sie: Die benötigte Gefrierzeit der Mischung ist abhängig von:

- der Menge und Zusammensetzung der Mischung - die Zugabe von Alkohol zur Mischung hemmt das Gefrieren -
- der Ausgangstemperatur der Mischung; und
- der Zimmertemperatur.

Si prega di aprire la prima pagina, al cui interno troverete le illustrazioni

- ① coperchio e Scivolo
- ② spatola
- ③ contenitore Congelamento
- ④ recipiente Mixer

prima dell'uso

- 1 Lavare i componenti dell'apparecchio (vedere sezione 'pulizia').
- 2 Ventiquattro ore prima della preparazione porre il contenitore di congelamento nel freezer e la spatola ed il coperchio in frigorifero.
- 3 Preparare la miscela per il gelato o il sorbetto (vedere le ricette). Se necessario farla raffreddare in frigorifero.

sicurezza

- Spegnerne l'apparecchio e togliere la spina dalla presa di corrente prima di inserire od estrarre qualunque componente e prima della pulizia.
- Assicurarsi sempre che tutto sia completamente pulito prima di fare il gelato od il sorbetto.
- Non mettere mai in freezer o congelare del gelato che si sia totalmente o parzialmente scongelato.
- Gelati o sorbetti che contengano ingredienti crudi devono essere consumati entro una settimana. Il gelato è più buono quando è fresco, quindi non farlo con troppo anticipo.
- Non dare ai bambini, alle donne in stato di gravidanza o alle persone anziane gelati o sorbetti contenenti uova crude.
- Se il Gelataio perde del liquido congelato interromperne l'uso. Il liquido congelato non è tossico.
- Per prevenire scottature provocate dal contatto con il ghiaccio proteggere sempre bene le mani quando si usa il Gelataio, in special modo quando viene estratto dal frigo.

funzionamento del vostro gelataio

- 1 Bloccare in posizione sull'apparecchio la vaschetta di miscelazione in plastica.
- 2 Aggiungere la vaschetta per surgelare direttamente dal congelatore, quindi posizionare la paletta.
- 3 Mettere il coperchio in cima.
- 4 Abbassare la testa del mixer, inserendo il perno metallico nel foro di plastica ①. Se la testa del mixer non si chiude, sollevarla e poi accendere e spegnere l'apparecchio per riposizionare il perno metallico.
- 5 Accendere l'apparecchio alla velocità minima.
- QUESTA GELATIERA DEVE ESSERE SPENTA **PRIMA** DI AGGIUNGERE LA MISCELA PER GELATO O SORBETTO, ONDE EVITARE CHE LA MISCELA SI CONGELI IMMEDIATAMENTE SULLA SUPERFICIE INTERNA DELLA VASCHETTA.
- 6 Usando lo scivolo, inserire la miscela per il gelato o per il sorbetto nel Gelataio.
- 7 Dopo circa mezzora il gelato dovrebbe essere pronto per essere servito. Spegnerne il mixer.
- 8 Se il gelato o il sorbetto non va consumato immediatamente, metterlo con un cucchiaino in un contenitore adatto e conservarlo in un freezer.

note

Per usare il Gelataio con sicurezza ed efficientemente seguire le istruzioni descritte:

- 1 Il contenitore di congelamento va messo in un freezer alla temperatura di -18°C (o inferiore) ventiquattro ore prima dell'uso.
- 2 Non spegnere il mixer finché il gelato o il sorbetto non è pronto.
- 3 Se dopo quarantacinque minuti la

mistura non ha raggiunto la consistenza desiderata, spegnere il mixer, mettere con un cucchiaino il gelato o sorbetto in un contenitore adatto e porlo in freezer finché non raggiunge la consistenza desiderata.

- 4 Non usare utensili di metallo per togliere la mistura dal contenitore di congelamento.
- 5 Si può produrre facilmente fino ad 1 litro di gelato alla volta.

pulizia

- Lasciare che la vaschetta per surgelare giunga a temperatura ambiente prima di pulirla. Pulire tutti i componenti della Gelatiera in acqua calda saponata.
- Asciugare a fondo. Se non si asciuga la vaschetta per surgelare prima di metterla nel congelatore, si forma uno strato di ghiaccio che impedisce alla paletta di girare.
- Non lavare la Gelatiera in lavastoviglie.
- Si consiglia di conservare il contenitore di congelamento avvolto in una busta nel freezer, in modo da essere sempre pronto all'uso.

ricette Consigliate

Ecco alcune ricette che vi aiuteranno ad imparare ad usare il vostro Gelataio.

gelato alla Vaniglia

500 ml latte intero
125 ml panna
5 ml/1 cucchiaino essenza di vaniglia
3 tuorli d'uovo
150 g zucchero raffinato

- 1 Mischiare la panna, il latte e l'essenza di vaniglia in una pentola e portare quasi al bollore. Togliere e lasciare raffreddare un po'.
- 2 Nel mentre sbattere i tuorli in un recipiente grande con lo zucchero, finché non prendono la consistenza di una crema dal colore pallido.
- 3 Mescolando continuamente versare la mistura di latte e panna sui tuorli sbattuti con lo zucchero, controllando che lo zucchero sia completamente sciolto.
- 4 Versare il tutto di nuovo sulla pentola e mescolare continuamente sopra una fiamma molto bassa finché la mistura non si attacca al retro del cucchiaino.
- 5 Lasciare raffreddare completamente la mistura.
- 6 Versare la mistura nel Gelataio e lavorarla finché non acquista la consistenza voluta (circa 30 minuti).

variazioni:

al Cioccolato - Al posto della panna usare 100 g di cioccolato fondente sciolto a bagnomaria.

nocciole - aggiungere al gelato 100g di nocciole a pezzetti immediatamente prima di servire.

gelato alla fragola

400 g fragole mature
200 ml panna densa
75 g zucchero raffinato
succo di limone (spremuta da mezzo
limone)

- 1 Fare un purè con le fragole.
- 2 Mescolare con il purè lo zucchero, la panna ed il succo di limone.
- 3 Mettere la mistura in frigo a raffreddare.
- 4 Quando la mistura si è raffreddata versarla nel Gelataio e lavorarla finché non acquista la consistenza voluta.

variazioni:

Si possono sostituire le fragole con qualsiasi tipo di frutta morbida. La dolcezza del gelato dipende dalla frutta usata, per cui ricordarsi di assaggiare la mistura prima di metterla in frigo.

Si prega tener presente che il tempo necessario alla mistura per gelare dipende da:

- la quantità e la composizione della mistura stessa. Se viene aggiunto dell'alcol, questo impedirà alla mistura di gelare;
- la temperatura iniziale della mistura;
- la temperatura d'ambiente.

Por favor desdobre as ilustrações da primeira página.

- ① tampa e tubo de Alimentação
- ② batedor Satélite
- ③ taça de Congelação
- ④ taça Misturadora

antes da primeira utilização

- 1 lave as peças: veja a secção “limpeza”.
- 2 Coloque a taça de congelação no congelador com vinte e quatro horas de antecedência. Coloque as pás e a tampa no frigorífico.
- 3 Prepare a mistura para o gelado ou sorvete (veja as receitas que lhe sugerimos). Se for necessário, deixe a mistura arrefecer no frigorífico.

segurança

- Desligue a ficha da máquina da tomada antes de instalar ou retirar peças ou limpar.
- Certifique-se sempre de que tudo está perfeitamente limpo antes de fazer gelado ou sorvete.
- Nunca congele gelado que tenha sido total ou parcialmente descongelado.
- Todos os gelados ou sorvetes que contenham ingredientes crus devem ser comidos dentro de uma semana. O gelado tem um sabor melhor se for consumido fresco, por isso não o faça com demasiada antecedência.
- Os gelados ou sorvetes que contenham ovos crus não devem ser dados a crianças de tenra idade, grávidas ou idosos.
- Se lhe parecer que há uma fuga da solução de congelação da Sorveteira, páre de a usar. A solução de congelação utilizada não é tóxica.
- Para impedir queimaduras de gelo, lembre-se de proteger bem as mãos ao manusear a Sorveteira, em especial imediatamente depois de a retirar do congelador.

utilização da sua Sorveteira

- 1 Encaixe a taça misturadora plástica na máquina.
- 2 Seguidamente retire a taça de congelação do congelador e instale-a logo, colocando as pás misturadoras na posição devida.
- 3 Coloque a tampa.
- 4 Baixe a cabeça do misturador, introduzindo o pino metálico no orifício plástico ①. Se a cabeça do misturador não fechar, eleve-a e depois ligue e desligue para reposicionar o pino metálico.
- 5 Ligue a máquina à velocidade mínima.

A MÁQUINA DEVE SER LIGADA

ANTES DE ADICIONAR A MISTURA DO GELADO OU SORVETE PARA IMPEDIR QUE A MISTURA CONGELE IMEDIATAMENTE NO INTERIOR DA TIGELA.

- 6 Utilizando o tubo de alimentação, deite a mistura do gelado ou sorvete na Sorveteira.
- 7 Após cerca de meia hora, o gelado deverá estar pronto a servir. Desligue o misturador.
- 8 Se o gelado ou sorvete não for utilizado de imediato, transfira a mistura para um recipiente adequado e armazena-a no congelador até ser necessária.

notas

Siga as seguintes directrizes para poder utilizar a Sorveteira com sucesso e segurança:

- 1 A taça de congelação deve ser colocada num congelador que esteja a funcionar a uma temperatura igual ou inferior a -18°C vinte e quatro horas antes da utilização.
- 2 Não desligue o misturador até o gelado ou sorvete estar pronto.
- 3 Se, ao fim de quarenta e cinco minutos, a mistura não tiver atingido

a consistência desejada, desligue o misturador, transfira o gelado ou sorvete para um recipiente adequado e coloque-o no congelador até atingir a consistência desejada.

- 4 Não utilize utensílios metálicos para retirar a mistura da taça de congelação.
- 5 Poderá produzir até 1 litro de gelado com sucesso por sessão.

limpeza

- Deixe que a tigela de congelação atinja a temperatura ambiente antes de tentar limpá-la. Todas as peças da Sorveteira podem ser lavadas em água quente com detergente.
- Seque bem. A tigela de congelação, em particular, deve ficar bem seca, caso contrário poderá formar-se uma película de gelo que impedirá as pás de girar.
- Não lave a sua sorveteira na máquina de lavar loiça.
- Sugerimos que conserve a taça de congelação num saco plástico no seu congelador para estar sempre pronta a ser utilizada.

sugestões de receitas

Sugerimos a seguir algumas receitas para o ajudar a conhecer a sua Sorveteira.

gelado de baunilha

500 ml leite gordo
125 ml natas simples
5 ml/1 colher chá essência baunilha
3 gemas de ovos
150 g açúcar refinado

- 1 Misture as natas, o leite e a essência de baunilha num tacho e aqueça até quase atingir o ponto de fervura. Retire do lume e deixe arrefecer ligeiramente.
- 2 Entretanto, bata as gemas dos ovos com o açúcar numa taça grande até ficarem espessos e com uma cor pálida.
- 3 Mexendo continuamente, deite a mistura de leite e natas sobre o ovo batido com açúcar. Certifique-se de que o açúcar fica completamente dissolvido.
- 4 Torne a colocar a mistura no tacho, leve-o a fogo muito lento e continue a mexer até a mistura revestir as costas da colher.
- 5 Deixe a mistura arrefecer completamente.
- 6 Deite a mistura na Sorveteira e bata até ficar firme (cerca de 30 minutos).

variantes:-

chocolate - omita as natas e substitua-as por 100 g de chocolate amargo, previamente derretido numa tigela em banho maria.

frutos secos - adicione 100 g de frutos secos cortados aos bocados à mistura do gelado, mesmo antes de o servir.

gelado de morango

400 g morangos maduros
200 ml natas espessas
75 g açúcar refinado
sumo de meio limão

- 1 Faça os morangos em puré.
- 2 Adicione o açúcar, natas e sumo de limão ao puré.
- 3 Coloque a mistura no frigorífico para arrefecer.
- 4 Quando a mistura estiver fria, deite-a na Sorveteira e bata-a até ficar firme.

variantes:-

Utilize qualquer outra fruta de consistência macia em vez de morangos. A mistura poderá ficar mais ou menos doce conforme a fruta utilizada, portanto lembre-se de a provar antes de a congelar.

note bem:- O tempo que a mistura leva a congelar depende dos seguintes factores:

- quantidade e composição da mistura. A adição de álcool à mistura inibirá a congelação
- temperatura inicial da mistura
- temperatura ambiente

Por favor, despliegue la cubierta que contiene las ilustraciones

- ① tapadera y Tolva
- ② paletas
- ③ bol para el frigorífico
- ④ bol para la mezcla

antes de usar por primera vez

- 1 Limpie las piezas: ver 'limpieza'
- 2 Veinticuatro horas antes coloque el bol para el frigorífico en el congelador. Coloque las paletas y la tapadera en el congelador.
- 3 Prepare el helado o el sorbete (consulte el apartado de ideas para recetas). Si fuera necesario deje enfriar la mezcla en el congelador.

seguridad

- Desenchufe antes de acoplar o de desmontar las piezas o de limpiar el aparato.
- Asegúrese siempre que todas las piezas están bien limpias antes de proceder a su uso.
- Nunca congele helado que se ha descongelado con anterioridad, en su totalidad o en parte.
- Cualquier helado o sorbete que contenga ingredientes crudos se deberán consumir en una semana. El helado sabe mejor cuando está recién hecho, por lo que le recomendamos que no lo haga con mucho tiempo de antelación.
- No debe darse helados o sorbetes que contengan huevo crudo a niños, mujeres embarazadas o ancianos.
- Si la solución congelada se sale por la sorbetera, pare la sorbetera. La solución congelada usada no es tóxica.
- Para evitar quemaduras por el frío, asegúrese siempre que las manos están bien protegidas al manejar la sorbetera, sobre todo cuando la vaya a sacar del congelador.

uso de su nueva sorbetera

- 1 Ajuste el bol de mezcla de plástico en el aparato.
 - 2 Coloque el bol helador directamente del congelador, a continuación ponga la paleta en posición.
 - 3 Coloque la tapadera en la parte superior.
 - 4 Baje el cabezal de mezcla, introduciendo la clavija de metal en el orificio de plástico ①. Si el cabezal de mezcla no se cierra, levántelo y encienda y apague para recolocar la clavija de metal.
 - 5 Encienda el aparato en la velocidad mínima.
- LA MAQUINA DEBE CONECTARSE **ANTES** DE AÑADIR LA MEZCLA DE HELADO O SORBETE, PARA IMPEDIR QUE LA MEZCLA SE CONGELE INMEDIATAMENTE DENTRO DEL BOL.
- 6 Con la tolva, vierta el helado o el sorbete en la sorbetera.
 - 7 Después de media hora más o menos, el helado debería estar listo. Apague la mezcladora.
 - 8 En caso de que no se vaya a tomar el helado o el sorbete inmediatamente, vierta la mezcla en un recipiente adecuado y métalo en el congelador hasta que se necesite.

notas

Se deberán seguir las siguientes directrices para que su sorbetera funcione adecuadamente y sea segura.

- 1 El bol para el frigorífico deberá colocarse en un congelador a una temperatura de -18° o inferior a ésta durante las veinticuatro horas anteriores a su uso.
- 2 No apague la mezcladora hasta que el helado o el sorbete estén preparados.
- 3 Si, después de cuarenta y cinco minutos no se ha producido la

consistencia deseada en la mezcla, apague la mezcladora y vierta el helado o sorbete en un recipiente adecuado, luego métalo en el congelador hasta que se haya congelado con la consistencia que usted desea.

- 4 No utilice utensilios de metal para sacar la mezcla del bol para el frigorífico.
- 5 Se puede llegar a hacer hasta 1 litro de helado cada vez.

limpieza

- Deje que el bol helador esté a temperatura ambiente antes de limpiarlo. Todas las piezas de la máquina para hacer helado pueden limpiarse en agua caliente con jabón.
- Seque bien. Si no se seca el bol helador antes de colocarlo en el congelador podría formarse una capa de hielo que haría que la paleta no se girara.
- No lave la máquina para hacer helado en el lavavajillas.
- Se recomienda guardar el bol para el frigorífico en una bolsa de plástico en el congelador de manera que siempre esté listo para su uso.

recetas

He aquí algunas sugerencias para que usted conozca mejor su sorbetera.

helado de vainilla

500 ml de leche entera
125 ml de nata líquida
5 ml/1 cucharadita de esencia de vainilla
3 yemas de huevo
150 gr. de azúcar extrafino

- 1 Mezcle la nata, la leche y la esencia de vainilla en un cazo y póngalo en el fuego a hervir. Luego apártelo del fuego para que se enfríe un poco.
- 2 Mientras tanto, bata las yemas de huevo y el azúcar en un bol grande hasta que se espese y tenga un color claro.
- 3 Siga moviendo, vierta la mezcla de leche y nata con el huevo batido y azúcar. Asegúrese que éste se haya disuelto por completo.
- 4 Vuelva a poner la mezcla en el cazo y, a fuego lento siga moviendo hasta que la mezcla se haga un poco más espesa.
- 5 Deje que la mezcla se enfríe bien.
- 6 Vierta la mezcla en la sorbetera y mézclelo todo hasta que sea consistente.

combinaciones:

chocolate: omita la nata y sustitúyala por unos 100 gr. de chocolate derretido en un cuenco sobre un cazo de agua caliente.

nuez – añada 100 g de nuez troceada a la mezcla de helado justo antes de servir.

helado de fresa

400 gr. de fresas maduras

200 ml de nata espesa

75 gr. de azúcar extrafino

zumو de ½ limón

- 1 Machaque las fresas.
- 2 Mezcle el azúcar, la nata y el zumo de limón con las fresas.
- 3 Ponga la mezcla en el congelador para que se enfríe.
- 4 Una vez enfriada, viértala en la sorbetera y mezcle bien hasta que sea consistente.

combinaciones:

Se pueden sustituir las fresas por cualquier otra fruta suave. El dulzor de la mezcla dependerá de la fruta usada, así que recuerde probarlo antes de congelar.

por favor tenga en cuenta que el tiempo que tarde la mezcla en congelarse dependerá de:

- la cantidad y la composición de la mezcla. Si se le añade alcohol a la mezcla, éste impedirá que se congele.
- la temperatura primera de la mezcla.
- temperatura ambiente.

Fold forsiden med illustrationerne ud.

- ① låg & Tilførselsrør
- ② rørevinge
- ③ fryseskål
- ④ røreskål

før første anvendelse

- 1 Vask delene: se 'rengøring'.
- 2 Et døgn før isen skal tilberedes, sættes fryseskålen i fryseren. Rørevingen og låget lægges i køleskabet.
- 3 Tilbered is- eller sorbetmassen (se opskriftsforslagene). Lad eventuelt massen afkøle i et køleskab.

sikkerhed

- Tag maskinens stik ud, før dele sættes på eller tages af og inden rengøring.
- Inden De laver is eller sorbet, skal De altid sørge for, at alle delene er helt rene.
- Helt eller delvis optøet is må aldrig fryses igen.
- Is og sorbet, som indeholder rå ingredienser, skal spises inden en uge. Is smager bedst, når den frisk, så den må ikke tilberedes for længe i forvejen.
- Is og sorbet, der indeholder rå æg, må ikke gives til småbørn, gravide kvinder eller ældre.
- Hvis frysemidlet ser ud til at løbe ud af ismaskinen, må den ikke bruges. Det anvendte frysemiddel er ikke giftigt.
- For at forhindre forfrysninger skal De altid beskytte hænderne godt, når De rører ved ismaskinen, især når den tages ud af fryseren.

sådan bruges ismaskinen

- 1 Lås plasticskålen fast på maskinen.
- 2 Sæt fryseskålen på direkte fra fryseren og placér derefter rørepinden.
- 3 Læg låget på.

- 4 Sænk mixerhovedet ved at stikke metalstiften ind i plastichullet ①. Hvis mixerhovedet ikke kan lukkes, skal det løftes, hvorefter der tændes og slukkes for maskinen for at omplacere metalstiften.
- 5 Tænd for maskinen på minimumshastighed.
- DER SKAL TÆNDES FOR MASKINEN, **INDEN** IS- ELLER SORBET-MASSEN KOMMES I, FOR AT UNDGÅ AT MASSEN FRYSER FAST PÅ INDERSIDEN AF SKÅLEN.
- 6 Hæld is- eller sorbetmassen ned i ismaskinen gennem tilførselsrøret.
- 7 Efter ca. en halv times forløb bør isen være færdig og kan serveres. Sluk for mixeren.
- 8 Hvis isen eller sorbeten ikke skal anvendes med det samme, kan den kommes i en passende beholder og opbevares i fryseren, til den skal bruges.

bemærkninger

For at ismaskinen skal fungere ufarligt og vellykket, skal følgende retningslinier følges:

- 1 Et døgn før brugen skal fryseskålen anbringes i en fryser, som virker ved en temperatur på mindst -18°C.
- 2 Afbryd ikke mixeren, før isen eller sorbeten er færdig.
- 3 Hvis isen ikke har fået den ønskede konsistens efter 45 minutters forløb, skal mixeren afbrydes og isen eller sorbeten hældes op i en passende beholder og sættes i fryseren, til den er frosset ned til den ønskede konsistens.
- 4 Brug ikke metalredskaber til at fjerne isen fra fryseskålen.
- 5 Op til 1 liter is kan fremstilles pr. gang.

rengøring

- Lad fryseskålen komme op på stuetemperatur, før der gøres forsøg på at rengøre den. Alle ismaskinens dele kan rengøres i varmt sæbevand.
- Tør grundigt. Hvis fryseskålen ikke er helt tør, før den sættes i fryseren, kan det medføre, at der dannes et lag is, som forhindrer rørepinden i at dreje.
- Ismaskinen må ikke vaskes i opvaskemaskine.
- Det anbefales, at fryseskålen opbevares i en plastpose i fryseren, så den altid er klar til brug.

opskriftsforslag

Nedenfor findes et par opskrifter, som kan hjælpe Dem med at lære ismaskinen at kende.

vanilleis

500ml sødmælk
125ml fløde
5ml vanilleessens
3 æggeblommer
150g sukker

- 1 Bland fløden, mælken og vanilleessensen i en gryde og bring blandingen næsten i kog. Sæt den til side for at køle lidt af.
- 2 I mellemtiden pisk æggeblommerne med sukkeret i en stor skål, til massen er tyk og ganske lys.
- 3 Hæld mælke/flødeblandingen i den piskede ægge- og suktermasse under stadig omrøring. Sørg for, at sukkeret er helt opløst.
- 4 Hæld det hele i gryden igen og over meget lav varme fortsæt med at røre, til cremen er tyk nok til at dække bagsiden af en ske.
- 5 Lad cremen køle helt af.
- 6 Hæld cremen op i ismaskinen og bland, til den er frossen (ca. 30 minutter).

variationer:

chokolade - kom ikke fløden i, men erstat den med 100g letbitter chokolade, som er blevet smeltet i en skål over en gryde med kogende vand.

nødder – tilsæt 100 g hakkede nødder til isblandingen, lige før den serveres.

jordbæris

400g modne jordbær
200ml piskefløde
75 g sukker
saft af ½ citron

- 1 Purér eller blend jordbærrene.
- 2 Bland sukker, fløde og citronsaft i pureen.
- 3 Sæt massen i et køleskab, så den kan køle af.
- 4 Når massen er afkølet, hæld den i ismaskinen og bland, til den er frossen.

variationer:

Jordbærrene kan erstattes med enhver blød frugt. Hvor sød isen bliver, afhænger af den anvendte frugt, så husk at smage den til med sukker, inden den fryses.

bemærk venligst: Hvor længe det tager ismassen at fryse, afhænger af:

- massens mængde og sammensætning. Hvis der tilsættes alkohol, vil det forhindre isen i at fryse.
- massens oprindelige temperatur
- temperaturen i rummet.

Vik ut främre omslaget med bilderna.

- ① lock och Matarrör
- ② paddel
- ③ frysskål
- ④ blandningsskål

innan du använder glassmaskinen första gången

- 1 Diska alla delar, se "rengöring".
- 2 Ställ frysskålen i frysen ett dygn i förväg. Lägg paddeln och locket i kylskåpet.
- 3 Gör iordning glassblandningen (du kan få idéer från recepten). Låt blandningen eventuellt kallna i kylskåpet.

säkerheten

- Dra alltid ut sladden innan du monterar eller monterar bort delar eller gör ren glassmaskinen.
- Se alltid till att alla redskap är rena innan du börjar med glasstillverkningen.
- Frys aldrig om glass som har smält helt eller delvis.
- Glass som innehåller råa ingredienser måste ätas upp inom en vecka. Glass smakar alltid bäst när den är färsk, så gör den inte för långt i förväg.
- Glass eller sorbet som innehåller råa ägg ska inte ges till små barn, havande kvinnor eller äldre.
- Om det ser ut som om frysvätska läcker ut från glassmaskinen ska du sluta använda den. Vätskan är emellertid inte giftig.
- För att förhindra brännskador måste du alltid se till att händerna är väl skyddade när du hanterar glassmaskinen, särskilt när den just tagits ur frysen.

hur du använder din glassmaskin från

- 1 Lås fast blandningsskålen av plast på maskinen.
- 2 Sätt i frysskålen direkt från frysen och sätt sedan i paddeln.
- 3 Montera locket ovanpå.
- 4 Sänk blandningshuvudet, sätt i metallstiftet i plasthålet ①. Om det inte går att fälla ner mixerhuvudet höjer du det igen och kopplar på och av så att metallstiften byter läge.
- 5 Ställ maskinen på lägsta hastighet.
- **DU MÅSTE STARTA MASKINEN INNAN DU HÄLLER I GLASSBLANDNINGEN, ANNARS FRYSER BLANDNINGEN FAST PÅ INSIDAN AV SKÅLEN.**
- 6 Häll glassblandningen genom matarröret ner i glassmaskinen.
- 7 Efter omkring en halvtimme ska glassen vara klar att serveras. Stäng av mixern.
- 8 Om glassen inte ska serveras omedelbart lägger du över den i en lämplig behållare och förvarar den i frysen till serveringsögonblicket.

anmärkningar

För att glassmaskinen ska fungera på ett säkert och framgångsrikt sätt måste nedanstående riktlinjer följas.

- 1 Frysskålen ska ställas i en frys med en temperatur på -18° eller kallare i ett dygn före användandet.
- 2 Slå inte av mixern förrän glassen är klar.
- 3 Om blandningen inte har uppnått rätt konsistens efter 45 minuter slår du av mixern, lägger över glassen i en lämplig behållare och ställer den i frysen tills den uppnår rätt konsistens.
- 4 Använd inte metallredskap för att ta glassen ur frysskålen.
- 5 Upp till 1 liter glass kan göras per omgång.

rengöring

- Låt frysskålen komma upp i rumstemperatur innan du gör ren den. Glassmaskinens samtliga delar kan diskas i varmt vatten med diskmedel.
- Torka noga. Om frysskålen inte torkas innan den ställs i frysen kan det bildas en tunn yta av is som hindrar att paddeln kan röra sig.
- Maskindiska inte din glassmaskin.
- Det är praktiskt att förvara frysskålen i en plastpåse i frysen så att den alltid är klar för användning.

receptförslag

Här ges några recept som du kan använda för att lära känna din glassmaskin.

vaniljglass

½ l standardmjölk
1 dl matlagningsgrädde
1 tsk vaniljessens
3 äggulor
150 g socker

- 1 Blanda grädde, mjölk och vaniljessens i en kastrull och låt komma upp till kokpunkten. Ställ gräddmjölken åt sidan för att kallna något.
- 2 Vispa under tiden äggulor och socker i en stor skål till en tjock och ljus massa.
- 3 Rör hela tiden och häll gräddmjölken över äggblandningen. Se till att sockret är helt upplöst.
- 4 Häll tillbaka blandningen i kastrullen och fortsätt att röra i den över mycket låg värme tills blandningen är så tjock att den täcker baksidan av en sked.
- 5 Låt blandningen kallna helt.
- 6 Häll blandningen i glassmaskinen och blanda tills den är fast (ca 30 min).

variationer:

chokladglass - Ersätt grädden med 100 g mörk choklad som har smälts i en skål över kokande vatten.

nötter - tillsätt 100 g hackade nötter till glassblandningen alldeles före serveringen.

jordgubbsglass

400 g mogna jordgubbar
2 dl vispgrädde
75 g socker
s aften av en halv citron

- 1 Puréa jordgubbarna.
- 2 Blanda ner socker, grädde och citronsaft i purén.
- 3 Ställ blandningen i kylskåp för att kallna.
- 4 När blandningen är kall hälls den i glassmaskinen och blandas tills den är fast.

variationer:

Vilka andra bär som helst kan användas. Sockermängden beror på bärtyper, så kom ihåg att smaka av före infrysningen.

OBS: Tiden blandningen tar att frysa beror på:

- blandningens mängd och sammansättning. Om alkohol tillsätts försvåras frysningen.
- blandningens ursprungliga temperatur
- rumstemperaturen

Brett ut framsiden med illustrasjoner

- ① lokk og Påfyllingssjakt
- ② røreskovl
- ③ frysebøtte
- ④ blandebolle

før du tar iskremmaskinen i bruk for første gang

- 1 Vask delene, se under "rengjøring".
- 2 Sett frysebøtten i fryseskapet/fryseren 1 døgn i forveien. Legg røreskovlen og lokket i kjøleskapet.
- 3 Lag fløteis- eller fruktisblandingen (til serbettis) og la den stå kaldt, i kjøleskapet om nødvendig.

sikkerhetshensyn

- Ta støpselet ut av kontakten før du setter på eller tar av deler og før rengjøring.
- Sørg for at alt som skal brukes er helt rent før du begynner å lage is.
- Ikke frys is som har tinet, enten den er halvtinet eller har tinet helt.
- Fløteis eller fruktis som er laget av ukokte råvarer bør spises innen en uke. Is smaker best når den er nylaget - den bør derfor ikke lages for lang tid i forveien.
- Spedbarn, småbarn, gravide og eldre mennesker bør ikke spise fløteis eller fruktis som inneholder rå egg.
- Hvis det lekker ut væske fra ismaskinen, må den ikke brukes. Væsken som brukes i fryseprosessen er ikke giftig.
- Beskytt hendene for å unngå hudskader når du håndterer ismaskinen, spesielt når du tar den ut av fryseren.

bruke ismaskin

- 1 Lås miksebollen på maskinen.
- 2 Sett i frysebøtten direkte fra fryseskapet/fryseren og sett så på røreskovlen.
- 3 Legg på lokket.
- 4 Senk miksehodet idet du setter

metallpinnen inn i plasthullet ①. Hvis miksehodet ikke lukker seg, løft det, og slå så bryteren på og av for å få metallpinnen på plass igjen.

- 5 Slå på strømmen og la motoren gå på laveste hastighet.
- FOR AT IKKE BLANDINGEN ØYEBLIKKELIG SKAL FRYSE TIL IS I PÅ INNSIDEN AV BOLLEN, MÅ MASKINEN SLÅS PÅ **FØR** ISKREMEN ELLER SAFTBLANDINGEN HAS I.
- 6 Bruk påfyllingssjakten til å helle is- eller fruktisblandingen i ismaskinen.
- 7 Isen er klar til å serveres etter ca. en halvtime. Slå av mixeren.
- 8 Hvis isen ikke skal serveres med en gang, ha den over i en egnet beholder og oppbevar den i fryseren/frysesskapet til du har bruk for den.

anmerkninger

Av hensyn til sikkerheten og for å få et vellykket resultat, bør du følge disse reglene:

- 1 24 timer før bruk bør frysebøtten settes i fryseskap/fryser som har en temperatur på, eller lavere enn, 18 kuldegrader ($\pm 18^{\circ}\text{C}$).
- 2 Slå ikke av mixeren før isen er ferdig.
- 3 Hvis blandingen fremdeles ikke har riktig konsistens etter 45 minutter, slå av mikseren, ta isblandingen ut med skje og ha den over i en egnet beholder som settes i fryseren til blandingen har fått ønsket konsistens.
- 4 Bruk ikke metallredskap til å ta isblandingen ut av frysebøtten.
- 5 Du kan lage inntil 1 liter is av gangen.

rengjøring

- Vent med å gjøre frysebøtten ren til den har nådd værelsestemperatur. Alle deler av iskremmaskinen kan vaskes i varmt såpevann.
- Tørk delene omhyggelig før de settes tilbake i fryseren - det kan ellers danne seg et tynt lag is som hindrer røreskovlen i å røre.
- Det anbefales ikke å vaske iskremmaskinen i oppvaskmaskinen.
- Det kan være lurt å oppbevare frysebøtten i en plastpose i fryseren så den alltid er klar til bruk.

oppskrifter

Nedenfor er noen forslag til oppskrifter slik at du kan gjøre deg kjent med ismaskinen.

vaniljeis

500 ml helmelk
125 ml kaffefløte
5 ml / 1 ts vaniljeessens
3 eggeplommer
150 g farin

- 1 Bland fløte, melk og vaniljeessens i et kokekar og la det bli såpass varmt at det nesten koker. La blandingen stå til den er litt avkjølt.
- 2 I mellomtiden rører du eggeplommene og sukkeret i en stor bolle til blandingen er tykk og hvitaktig.
- 3 Rør hele tiden mens du heller blandingen av melk og fløte i bollen med rørte eggeplommer og sukker. Sjekk at sukkeret er blitt helt oppløst.
- 4 Hell blandingen i kokekaret igjen. Rør stadig over meget svak varme til blandingen fester seg til undersiden av en skje.
- 5 La blandingen bli helt kald.
- 6 Blandingens helles deretter i ismaskinen og røres til den er blitt stiv (ca. 30 minutter).

variasjoner:

sjokolade - i stedet for fløte kan du bruke 100 g ren sjokolade som du har smeltet i vannbad.

nøtter – tilsett 100 g hakkede nøtter i iskremblandingen like før servering.

jordbæris

400 g modne jordbær
200 ml ekstra tykk fløte
75 g farin
saft av ½ sitron

- 1 Lag jordbærpuré.
- 2 Bland sukker, fløte og sitronsaft i jordbærpuréen.
- 3 La blandingen stå i kjøleskapet til den er kald.
- 4 Når blandingen er helt kald, helles den i ismaskinen og røres til den er stiv.

variasjoner:

Du kan bruke annen bærfrukt i stedet for jordbær. Hvor søt blandingen blir, avhenger av bærsorten. Husk å smake på blandingen for å se om den er søt nok før du fryser den.

merk: Hvor lang tid det tar å fryse blandingen, kommer an på følgende:

- mengden av blandingen og dens sammensetning. Hvis du tilsetter alkohol, blir blandingen vanskeligere å fryse
- blandingens opprinnelige temperatur
- værelsestemperaturen

Taita etusivu auki HB150 sauvasekoittimen kuvien esiinsaamiseksi

- ① kansi ja Suppilo
- ② sekoitin
- ③ jäädytyskulho
- ④ sekoituskulho

ennen ensimmäistä käyttökertaa

- 1 Pese osat: katso kohta 'puhdistus'.
- 2 Pane jäädytyskulho pakastimeen 24 tuntia ennen jäätelön valmistusta. Pane sekoitin ja kansi jääkaappiin.
- 3 Sekoita jäätelöseos valmiiksi (katso valmistusohjeita). Anna seoksen tarvittaessa jäähtyä jääkaapissa.

turvallisuus

- Irrota koneen pistotulppa pistorasiasta ennen osien asentamista, irrottamista tai puhdistusta.
- Varmista aina, että kaikki jäätelönvalmistusvälineet ovat ehdottoman puhtaita, ennen kuin alat käyttää niitä.
- Älä koskaan pakasta uudestaan jäätelöä, joka on sulanut osittain tai kokonaan.
- Jäätelö, jonka valmistukseen on käytetty kypsentämättömiä aineksia, säilyy tuoreena viikon ajan. Älä säilytä jäätelöä tätä kauemmin. Jäätelö maistuu parhaalta, kun se on vastavalmistettua. Älä tästä syystä valmista jäätelöä liian aikaisin etukäteen.
- Jäätelöä tai sorbettia ei saa tarjota pienille lapsille, raskaana oleville naisille tai vanhuksille, jos siihen on lisätty raakaa kananmunaa.
- Lopeta jäätelönvalmistimen käyttö, jos siitä vuotaa jäädytysnestettä. Jäätelönvalmistimessa käytetty jäädytysneste on myrkytöntä.
- Suojaa kätesi kylmältä, kun otat jäätelönvalmistimen pakastimesta.

jäätelönvalmistimen käyttö

- 1 Lukitse muovinen sekoituskulho koneeseen.
- 2 Lisää jäädytyskulho suoraan pakastimesta ja aseta sekoitin paikalleen.
- 3 Laita kansi päälle.
- 4 Laske vatkainpää alas ja työnnä samalla metallinen tappi muoviseen reikään ①. Jos vatkainpää ei sulkeudu, nosta se ylös, kytke laite päälle ja pois päältä ja aseta metallinen tappi uudelleen.
- 5 Kytke kone miniminopeudelle.
- LAITE ON KYTKETTÄVÄ TOIMINTAAN **ENNEN** KUIN KERMAJÄÄTELÖ- TAI MEHUJÄÄTELÖSEOS LISÄTÄÄN SIIHEN, JOTTA VÄLTETTÄISIIN SEOKSEN JÄÄTYMINEN VÄLITTÖMÄSTI ASTIAN REUNOIHIN.
- 6 Kaada jäätelöseos suppilon kautta jäätelönvalmistimeen.
- 7 Jäätelö on valmista noin puolen tunnin kuluttua. Kytke kone silloin pois toiminnasta.
- 8 Jos et tarjota jäätelöä heti, siirrä seos sopivaan astiaan ja säilytä pakastimessa.

huomioitavaa

- Noudata myös seuraavia ohjeita. Näin varmistat jäätelönvalmistimen turvallisen ja tehokkaan toiminnan.
- 1 Pane jäädytyskulho 24 tuntia ennen käyttöä pakastimeen, jonka lämpötila on -18°C tai kylmempi.
 - 2 Älä pysäytä sekoitinta ennen kuin jäätelö on valmista.
 - 3 Jos jäätelöseos ei ole hyytynyt riittävästi 45 minuutin kuluessa, kytke sekoitin pois toiminnasta ja siirrä jäätelöseos toiseen astiaan ja pane se pakastimeen. Jätä jäätelöseos pakastimeen, kunnes se on pakastunut sopivaksi.
 - 4 Älä käytä metallista valmistettuja

välineitä jäätelöseoksen siirtämiseen pois jäädytyskylmästä.

- 5 Voit valmistaa enintään 1 litran jäätelöä kerrallaan.

puhdistus

- Jäädytyskylmän tulee olla huoneenlämpöinen ennen puhdistusta. Kaikki jäätelökoneen osat voidaan pestä kuumassa astianpesuaineliuoksessa.
- Kuivaa osat huolella. Jos jäädytyskylmä ei ole kuiva ja se laitetaan pakastimeen, kylmään saattaa muodostua jääkerros, joka estää sekoittimen liikkumisen.
- Jäätelökoneetta ei saa pestä astianpesukoneessa.
- Säilytä jäädytyskylmää muovipussin sisällä pakastimessa. Näin se on aina valmis käyttöön.

jäätelön valmistusohjeita

vaniljajäätelö

5 dl kulutusmaitoa
1,25 dl kevytkermaa
1 tl vanilliinisokeria tai -esanssia
3 munankeltuusta
150 g sokeria

- 1 Sekoita maito, kerma ja vaniljaesanssi kattilassa. Kuumenna lähes kiehumispisteeseen. Nosta pois keittolevyiltä ja anna jäähtyä hiukan.
- 2 Vatkaa munankeltuaiset, sokeri ja vanilliinisokeri kuohkeaksi isossa kylässä.
- 3 Lisää maitokermaseos vatattuun munasokerivaahtoon koko ajan sekoittaen. Varmista, että sokeri on liuonnut kokonaisuudessaan.
- 4 Kaada seos takaisin kattilaan ja kuumenna erittäin pienellä lämmöllä koko ajan sekoittaen siihen saakka, kunnes seos sakenee ja muodostaa kalvon seokseen kastetun lusikan selkään.

- 5 Anna seoksen jäähtyä täysin.

- 6 Kaada seos jäätelönvalmistimeen ja anna sen vatkautua sekoittimessa, kunnes jäätelö on hyytynyt sopivaksi (noin 30 minuuttia).

muunnelmia

suklaajäätelö: Käytä kerman sijaan 100 g sulatettua taloussuklaata. Sulata suklaa kiehuvan vesikattilan päälle asetetussa astiassa.

pähkinä - lisää jäätelöseokseen 100 g pähkinärouhetta juuri ennen tarjoilua.

mansikkajäätelö

400 g kypsiä mansikoita
2 dl paksua kermaa
75 g sokeria
½ sitruunan mehu

- 1 Soseuta mansikat.
- 2 Sekoita sokeri, kerma ja sitruunamehu mansikkaseokseen.
- 3 Jäähdytä seos jääkaapissa.
- 4 Kun seos on jäähtynyt, kaada se jäätelönvalmistimeen. Anna sen vatkautua sekoittimessa, kunnes jäätelö on sopivaa.

muunnelmia

Voit käyttää mansikoiden sijaan mitä tahansa marjoja tai pehmeitä hedelmiä. Jotkin hedelmälaadut ja marjat vaativat sokeria enemmän kuin toiset. Tarkista seoksen makeus ennen jäädytystä.

huomioitavaa

Seoksen jäädytysaika riippuu:

- Seoksen määrästä ja koostumuksesta. Seos ei jäädy, jos lisäät siihen alkoholia.
- Seoksen alkulämpötilasta.
- Huoneen lämpötilasta.

Ön kapağı açınız ve açıklayıcı resimlere bakınız

- ① kapak ve oluk
- ② karıştırıcı kanat
- ③ dondurma çanağı
- ④ karıştırma çanağı

ilk kullanımdan önce

- 1 Aygıtın tüm parçalarını yıkayınız. Bu konuda 'temizlik' bölümüne bakınız.
- 2 Yirmi dört saat önceden dondurma kabını dondurucu içerisine koyunuz. Karıştırıcı kanadı ve kapağı buzdolabına koyunuz.
- 3 Dondurma ya da sorbet karışımını hazırlayınız (verilen tariflere bakınız). Gerekirse karışımı buzdolabında soğumaya bırakınız.

güvenlik önlemleri

- Aygıtın ek parçalarını takmadan ya da çıkarmadan ve temizlemeden önce ya da kullandıktan sonra aygıtın fişini prizden çekiniz.
- Dondurma ya da sorbet yapmaya başlamadan önce, tüm kap ve malzemelerin temiz olmasına dikkat ediniz.
- Tamamen ya da bir bölümü çözülmüş olan dondurmayı hiçbir zaman tekrar dondurmayınız.
- İçerisinde ham yiyecek maddeleri bulunan dondurma ya da sorbet bir hafta içerisinde tüketilmelidir. Dondurma taze iken daha lezzetlidir. Bu nedenle gereğinden çok hazırlamayınız.
- Dondurma ya da meyveli dondurmaların içeriği çiğ olabilir. Bu yüzden bu tür dondurmaları küçük çocuklar, gebe kadınlar ve yaşlılar yememelidir.
- Dondurma Makinesi'nden sızması durumunda, dondurucu eriyiği kullanmayınız. Kullanılan dondurucu eriyik içerisinde zararlı maddeler yoktur.
- Dondurma Makinesi'ni kullanırken, özellikle dondurucudan ilk kez çıkarırken, buzun ellerinizi

yakmasını önlemek için ellerinizi korumaya dikkat ediniz.

dondurma makinenizin kullanılması

- 1 Plastik karıştırma çanağını aygıtı takınız.
- 2 Buzdolabından soğutulmuş çanağı alınız ve çarka konumlayarak takınız.
- 3 Kapağı üstüne kapatınız.
- 4 Resimde gösterildiği gibi madeni mili plastik deliğe ① sokmak için karıştırıcının kafasını aşağı çekiniz. Karıştırıcının kafası yerine oturmuştaysa, madeni mili yerin konumlandırmak için açık kapayınız.
- 5 Aygıtı en az hızda çalıştırınız.
- **KARIŞIMIN ÇANAĞTA DONMAMASI İÇİN DONDURMA YA DA ŞERBET İÇERİKLERİNİ KOYMADAN ÖNCE CİHAZI DURDURUNUZ.**
- 6 Dondurma ya da sorbet karışımını oluktan aşağıya, Dondurma Makinesi'nin içerisine dökünüz.
- 7 Yaklaşık yarım saat sonra dondurmanız hazır olacaktır. Karıştırıcıyı durdurunuz.
- 8 Eğer hazırlanan dondurma ya da sorbet hemen tüketilmeyecekse, karışımı uygun bir kap içerisine kaşıkla boşaltınız ve tüketime kadar dondurucuda tutunuz.

notlar

Dondurma Makinesi'nin başarılı ve güvenceli olarak kullanılması için, aşağıda verilen talimatlara uyulması gerekir.

- 1 Dondurma Çanağı -18°C ya da daha düşük soğukluktaki bir dondurucu içerisine, kullanımdan yirmi dört saat önce konulmalıdır.
- 2 Dondurma ya da sorbet hazır duruma gelinceye kadar karıştırıcıyı durdurmayınız.
- 3 Eğer, kırk beş dakika sonra karışım

- istenilen kıvama gelmediyse, karıştırıcıyı durdurunuz ve dondurma ya da sorbet'i bir kaşıkla uygun bir kap içerisine boşaltınız ve istenilen kıvama gelinceye kadar dondurucuda bekletiniz.
- 4 Dondurma çanağı'ndan karışımları almak için metal mutfak aletleri kullanmayınız.
 - 5 Her bir işlemde yaklaşık 1 litre'ye (2 pint) kadar dondurma hazırlanabilir.

temizlenmesi

- Temizlemeye başlamadan önce soğutulmuş çanağın oda ısısına gelmesine dikkat ediniz. Dondurma makinesinin tüm parçaları sıcak sabunlu suyla yıkanabilir.
- Yıkadıktan sonra tamamen durulayınız. Soğutma çanağını buzdolabında koymadan önce tamamen durulamazsanız, durulanmayan sular buzlanır ve çarkın dönmesine engel olur.
- Dondurma makinesini buzdolabında yıkamayınız.
- İstenilen her an kullanıma hazır olması için, dondurucu çanak bir plastik torba içerisinde dondurucuda muhafaza edilebilir.

dondurma tarifleri

Aşağıda Dondurma Makinenizi daha iyi tanıyabilmeniz için birkaç dondurma tarifi verilmiştir.

vanilyalı dondurma

500 ml/1 pt tam yağlı süt
125 ml/½ pt yarım yağlı krema
5 ml/1 çay kaşığı vanilya özütü
3 yumurta sarısı
150 gr/6 oz toz şeker

- 1 Vanilyayı, kremayı ve sütü bir tencere içerisinde karıştırınız ve kaynayınca ateşten alarak hafifçe soğuyuncaya kadar bekletiniz.
- 2 Bu arada, büyükçe bir çanak

içerisinde yumurta sarılarını ve şekeri, şeker tamamen eriyinceye ve karışım beyazlaşınca kadar çırpınız.

- 3 Sürekli karıştırarak süt/krema karışımını çırpılmış yumurta şeker karışımına katınız. Şekerin tamamen erimiş olmasına dikkat ediniz.
- 4 Karışımı tekrar tencereye boşaltınız ve çok hafif ateşte karışım kaşığa yapışacak duruma gelinceye kadar karıştırınız.
- 5 Karışımı tamamen soğuyuncaya kadar bekletiniz.
- 6 Soğuyan karışımı Dondurma Makinesine boşaltınız ve katılaşıncaya kadar karıştırınız (yaklaşık 30 dakika).

değişik dondurma çeşitleri:

çikolatalı - krema yerine, kaynayan su üzerindeki bir kap içerisinde eritilmiş 100 gr sade çikolata kullanınız.

kuru yemiş – dondurmayı yemeye başlamadan önce üzerine 100gr kıyılmış kuru yemiş koyunuz.

çilekli dondurma

400 gr (1lb) olgun çilek
200 ml (8 fl. oz) tam yağlı krema
75 gr (3 oz) toz şeker
½ limon suyu

- 1 Çilekleri ezerek püre haline getiriniz.
- 2 Şekeri, kremayı ve limon suyunu püreye katınız.
- 3 Karışımı buzdolabında soğutunuz.
- 4 Karışım soğuyunca Dondurma Makinesi'ne boşaltarak katılaşıncaya kadar karıştırınız.

deęişik meyveli dondurma

çeşitleri:

Çilek yerine herhangi başka bir yumuşak meyve kullanılabilir.

Karışımın tadı, kullanılan meyvenin tadına baęlı olacağından, karışımı dondurmadan önce tadını kontrol ediniz.

not: Karışımın donması için gerekli süre, aşağıda belirtilenlere baęlıdır:

- karışımın kıvamı ve miktarı.
Karışıma katılan alkol karışımın donmasını engelleyecektir.
- karışımın özgün ısısı
- odanın sıcaklığı

Nezapomeňte si prosím rozevřít titulní stránku s vyobrazením

- ① kryt & Násypka
- ② míchací lopatka
- ③ mrazicí mísa
- ④ mixovací mísa

před prvním použitím

- 1 Omyjte jednotlivé díly L viz "čištění".
- 2 Mrazicí mísu dejte 24-hodin před použitím do mrazničky. Lopatku a kryt dejte zároveň do lednice.
- 3 Připravte směs na zmrzlinu nebo mražený šerbet (viz. příložené recepty). V případě potřeby nechte směs vychladnout v lednici.

bezpečnost

- Před montáží či demontáží a před čištěním spotřebič odpojte od elektrického napájení.
- Před výrobou zmrzliny nebo mraženého šerbetu zkontrolujte, zda jsou všechny součásti příslušenství naprosto čisté.
- Zmrzlina, která je zčásti nebo zcela rozpuštěná, se již nesmí znovu mrazit.
- Zmrzlina nebo mražený šerbet, při jejichž výrobě bylo užito syrových příměsí, musí být zkonsumovány do sedmi dnů. Pamatujte na to, že zmrzlina je nejchutnější, když je čerstvá, takže ji nedělejte příliš dopředu.
- Zmrzlinu nebo šerbet obsahující syrová vejce nepodávejte malým dětem, těhotným ženám nebo velmi starým osobám.
- V případě, že ze strojeku na zmrzlinu začne unikat mrazicí směs, přestaňte ho okamžitě používat. Mrazicí směs užitá v tomto strojeku není toxická.
- Při manipulaci se strojekem na zmrzlinu - zejména krátce po vyndání z mrazničky - je zapotřebí chránit si ruce, neboť hrozí nebezpečí spálení mrazem.

postup použití strojeku na zmrzlinu

- 1 Do spotřebiče vložte umělohmotnou mísicí nádobku a upevněte ji.
- 2 Přidejte mrazicí mísku přímo z mrazáku a potom do ní umístěte otáčivou lopatku.
- 3 Nádobku s mrazicí miskou přikryjte umělohmotným krytem.
- 4 Sklopte mixovací hlavu tak, aby kovový kolík hlavy pronikl do otvoru umělohmotného krytu ①. Jestliže mixovací hlava nedosedne, zdvihněte ji a zapnutím s následným vypnutím spotřebiče změňte polohu kovového kolíku.
- 5 Zapněte spotřebič na minimální rychlost.
STROJEK MUSÍ BĚŽETPŘEDTÍM NEŽ DO NĚJ VLEJETE ZMRZLINOVONEBO ŠERBETOVOU SMĚS. JEDINĚ TAK ZABRÁNÍTE TOMU, ABY SMĚS OKAMŽITĚ NEPŘIMRZLA KE STĚNÁM NÁDOBY.
- 6 Nálévkou nalejte do strojeku na zmrzlinu směs na zmrzlinu nebo mražený šerbet.
- 7 Zmrzlina je připravena k podávání asi po půl hodině míchání, kdy můžete robot vypnout.
- 8 Pokud hotovou zmrzlinu nebo mražený šerbet nehodláte ihned servírovat, přendejte je do vhodné nádoby s víčkem, kterou pak skladujte v mrazničce.

doporučené rady

Aby vám strojek na zmrzlinu dobře a bezpečně sloužil, je potřeba dodržovat následující doporučení:

- 1 Mrazicí mísa se musí dát do mrazničky, v níž teplota dosahuje minimálně -18°C, nejpozději 24 hodin před použitím.
- 2 Zpracovávání směsi se nesmí přerušit, dokud zmrzlina nebo mražený šerbet nejsou hotové.
- 3 V případě, že směs po 45 minutách

zpracovávání stále nedosáhla požadované tuhosti, vypněte robot. Zmrzlinu či šerbet lžící přendejte do vhodné nádoby, kterou pak vložte do mrazničky na tak dlouho, až zmrzlina či šerbet dosáhnou požadované tuhosti.

- 4 Směs se z mrazicí mísy nesmí vydávat kovovým náčiním.
- 5 Strojek dokáže najednou vyrobit maximálně 1 litr zmrzliny.

čištění

- Před čištěním počkejte, dokud mrazicí miska nedosáhne pokojové teploty. Všechny díly výrobce můžete mýt teplou mýdlovou vodou.
- Pečlivě osušte. Nedokonalé osušení mrazicí mísy před jejím vložením do mrazáku by způsobilo, že se na ní utvoří námraza, která by při dalším použití spotřebiče bránila otáčení lopatky.
- K mytí výrobce zmrzliny nepoužívejte myčku nádobí.
- Mytí strojek na zmrzlinu v myčce na nádobí se nedoporučuje. Doporučujeme, abyste mrazicí mísu po umytí a vysušení skladovali v igelitovém pytlíku v mrazničce; tímto způsobem ji budete mít vždy připravenou k použití.

receptář

V následujících řádcích naleznete několik doporučených receptů, které vám pomohou lépe se seznámit s obsluhou strojeku na zmrzlinu.

vanilková zmrzlina

500 ml plnotučného mléka
125 ml smetany
5 ml vanilkové tresti
3 žloutky
150 g cukru písek

- 1 Do hrnce dáme smetanu, mléko a vanilkovou trest a za stálého míchání přivedeme téměř do varu. Odstavíme a necháme mírně vychladnout.
- 2 Mezitím ve velké míse utřeme žloutky s cukrem, až je směs tuhá a světlá.
- 3 Za stálého míchání nalejeme teplou směs mléka a smetany na rozetřené žloutky s cukrem. Dbáme na to, aby byl cukr ve směsi zcela rozpuštěn.
- 4 Směs přelejeme opět do hrnce a na velmi mírném plameni za stálého míchání zahříváme, až začne tuhnout na vařečce.
- 5 Směs pak necháme vychladnout.
- 6 Řádně vychladlou směs nalejeme do strojeku na zmrzlinu a mícháme do tuha (cca 30 minut).

obměny:

čokoládová - místo smetany dáme do směsi 100 g hořké čokolády, kterou rozpustíme v hrnečku vloženém do lázně horké vody.

ořechy – do zmrzliny přidejte 100 g/4 unce nasekaných ořechů bezprostředně před jejím podáváním.

jahodová zmrzlina

400 g zralých jahod
200 ml smetany na šlehání
75 g cukru písek
šťáva z půlky citronu

- 1 Jahody rozmixujeme.
- 2 Do rozmixovaných jahod vmícháme cukr, smetanu a citronovou šťávu.
- 3 Směs dáme vychladit do lednice.
- 4 Studenou směs nalejeme do strojku na zmrzlinu a mícháme až ztuhne.

obměny:

Místo jahod můžeme použít jakékoliv jiné měkké ovoce. Sladkost směsi závisí na použitém ovoci; to znamená, že směs musíme ochutnat a podle potřeby případně před mražením dosladit.

Důležité upozornění: Doba, kterou směsi trvá než se změní ve zmrzlinu, závisí na:

- množství a složení směsi; alkohol přidaný do směsi brzdí proces mražení;
- teplotě směsi při jejím nalití do strojku;
- na okolní teplotě.

A használati utasítás olvasása közben hajtsa ki az első oldalt, hogy az illusztrációk is láthatók legyenek.

- ① fedél a Tölcsér
- ② keverőlapát
- ③ fagyasztó edény
- ④ keverőedény

az első használat előtt

- 1 Mossa el az alkatrészeket (l. a készülék tisztítása).
- 2 A fagylalt elkészítése előtt 24 órával tegye a fagyasztó edényt a mélyhűtőbe. A fedelet és a keverőlapátot szintén tegye hűtőszekrénybe (de ne a fagyasztó részbe).
- 3 Készítse el a fagylalt- vagy sörbet-keveréket (lásd a Recept javaslatok c. fejezetet), és szükség esetén hűtse be.

első a biztonság

- A készülék szét- és összeszerelése, valamint tisztítása előtt a hálózati dugaszt mindig húzza ki a konnektorból.
- A fagylalt vagy sörbet készítése közben mindig nagyon ügyeljen a tisztaságra.
- Részben vagy egészben felolvadt fagylaltot soha ne fagyasszon vissza.
- A nyers hozzávalókat tartalmazó fagylaltot vagy sörbetet az elkészítéstől számított egy héten belül fogyassza el. A fagylalt mindig frissen a legjobb, ezért ne tárolja sokáig.
- Nyers tojással készült fagylaltból és sörbetből kisgyermek, terhes anyák és idős emberek ne fogyasszanak.
- Ne használja a készüléket, ha szívárog a fagyasztó folyadék. (A folyadék azonban nem mérgező.)
- A fagsérülések elkerülése érdekében csak konyhai kesztyűvel vagy konyharuhával nyúljon a hideg készülékhez.

a fagylaltkészítő használata

- 1 Rögzítse a műanyag keverő edényt a robotgépre.
- 2 Csúsztassa bele a mélyhűtőben előzőleg lehűtött fagyasztó edényt. Helyezze a keverő lapátot a fagyasztó edénybe.
- 3 Tegye fel a keverő edény fedelét.
- 4 Hajtsa le a keverőgémet úgy, hogy a gém meghajtó csokja az edény fedelén kiképzett nyílásba illeszkedjen ①. Ha az illeszkedés nem tökéletes, hajtsa fel újból a keverőgémet, és egy pillanatra kapcsolja be a gépet, hogy a meghajtó csok a megfelelő helyzetbe kerüljön.
- 5 Kapcsolja a robotgépet a legalacsonyabb sebességfokozatra.
- **ELŐSZŐR MINDIG KAPCSOLJA BE A KÉSZÜLÉKET, ÉS CSAK EZ UTÁN TÖLTSE A FAGYLALT VAGY SÖRBET KEVERÉKET A FAGYASZTÓ EDÉNYBE - ELLENKEZŐ ESETBEN A KEVERÉK AZONNAL RÁFAGY AZ EDÉNY BELSŐ FALÁRA.**
- 6 A tölcseren keresztül töltsse a fagylalt- vagy sörbet-keveréket a fagylaltkészítőbe.
- 7 Kb. 30 perc keverés után kapcsolja ki a fagylaltkészítőt - ekkor a fagylalt már tálalásra kész.
- 8 Ha az elkészült fagylalt vagy sörbet egy részét nem fogyasztja el azonnal, a megmaradt ételt kanalazza megfelelő tároló edénybe, és tegye a mélyhűtőbe.

megjegyzések

A készülék zavartalan használata érdekében kérjük, tartsa be az alábbi tanácsokat:

- 1 A fagylalt készítése előtt a fagyasztó edényt tartsa legalább 24 órán át -18 °C-on vagy ennél alacsonyabb hőmérsékleten.
- 2 Ne kapcsolja ki a keverőt addig,

- amíg el nem készült a fagylalt.
- 3 Ha azonban a fagylalt 45 percnyi keverés után sem érte el a kívánt állagot, kapcsolja ki a keverőt, és kanalazza a fagylaltot vagy a sörbetet megfelelő edénybe. Az edényt tegye mélyhűtőbe, és csak akkor vegye ki, amikor elérte a kívánt sűrűséget.
 - 4 A fagyasztó edényből mindig műanyag kanállal vegye ki a fagylaltot. Ne használjon fém eszközöket.
 - 5 Egy alkalommal max. 1 liter fagylalt készíthető.

a készülék tisztítása

- Tisztítás előtt várja meg, amíg a fagyasztó edény szobahőmérsékletre melegszik. Meleg, mosogatószeres vízben mossa el a fagylaltkészítő minden alkatrészét.
- Az alkatrészeket alaposan törölgesse el. Ha a fagyasztó edényt nedvesen teszi a mélyhűtőbe, a felületén kialakuló jégkéreg akadályozhatja a keverő lapát forgását.
- A fagylaltkészítő alkatrészeit ne tisztítsa mosogatógépben.
- Javasoljuk, hogy a fagyasztó edényt (megfelelő nylonzacskóba csomagolva) tartsa a mélyhűtőben, mert a készülék így mindig használatra kész.

recept javaslatok

Próbálja ki a fagylaltkészítőt az alábbi receptekkel:

vanília fagylalt

Hozzávalók:

500 ml zsírdús tej

125 ml tejszín

1 kávéskanál vanília esszencia

3 tojás sárgája

150 g finomított kristálycukor

- 1 Öntsük a tejszínt, a tejet és a vanília esszenciát egy lábosba, melegítsük közel forráspontra, majd hagyjuk kissé lehűlni.
- 2 Közben egy nagyméretű edényben keverjük össze a tojássárgáját a cukorral, és verjük habosra.
- 3 Folyamatos keverés mellett öntsük a tejes keveréket a cukorral kevert tojásra. Ügyeljünk arra, hogy a cukor jól elkeveredjen.
- 4 Öntsük vissza a keveréket a lábosba, és lassú tűzön, folytonos keverés mellett főzzük addig, amíg besűrűsödik.
- 5 Hagyjuk teljesen lehűlni.
- 6 Öntsük a keveréket a fagylaltkészítőbe és keverjük addig, amíg egészen besűrűsödik (kb. 30 perc).

egyéb ízesítési lehetőségek:

csokoládé: a tejszín helyett használjunk 100 g gőz fölött megolvasztott étcsokoládét.

dió - tálalás előtt szórjunk 100 g tört diót a fagylaltra.

eper fagylalt

hozzávalók:

400 g érett eper

200 ml tejszín

75 g finomított kristálycukor

fél citrom leve

- 1 Turmixoljuk meg az epret.
- 2 Keverjük hozzá a cukrot, a tejszínt és a citromlevet.
- 3 Tegyük a keveréket hűtőszekrénybe.
- 4 Ha a keverék jól lehült, öntsük a fagylaltkészítőbe és keverjük addig, amíg besűrűsödik.

egyéb ízesítési lehetőségek:

Az eper helyett bármilyen más, puha gyümölcsöt is használhatunk.

Savanyú gyümölcsöknél a megadottnál több cukorra lehet szükség, ezért a fagyasztás előtt mindig ellenőrizzük, hogy elég édes-e a keverék.

fontos megjegyzés: A

fagylaltkeverék fagyasztási ideje a következőktől függ:

- a keverék mennyisége és összetétele - alkohol hozzáadása megakadályozhatja a fagyást
- a keverék kezdeti hőmérséklete
- a külső hőmérséklet

Prosimy rozłożyć ilustracje na pierwszej stronie

- ① pokrywa i Lejek
- ② mieszadło
- ③ miska zamrażająca
- ④ miska do mieszania

przed użyciem po raz pierwszy

- 1 Umyj wszystkie części - patrz punkt "czyszczenie"
- 2 Na 24 godziny naprzód włożyć miskę zamrażającą do mroźni domowej. Mieszadło i pokrywę włożyć do lodówki.
- 3 Sporządzić mieszaninę lodów śmietankowych lub wodnych - szербetowych (patrz sugestie w przepisach). W razie potrzeby mieszaninę można schłodzić w lodówce.

dla własnego bezpieczeństwa

- Wyjmij wtyczkę z gniazdka sieciowego przed zakładaniem lub zdejmowaniem części i przed czyszczeniem.
- Przed robieniem lodów zawsze się upewnij, że wszystko jest absolutnie czyste.
- Nigdy nie zamrażaj lodów, które są całkiem lub częściowo rozmrożone.
- Lody śmietankowe lub wodne zawierające składniki surowe należy skosztować w przeciągu tygodnia. Lody smakują najlepiej, gdy są świeże, nie należy więc robić za wiele naprzód.
- Lodów śmietankowych lub wodnych zawierających surowe jaja nie należy dawać małym dzieciom, kobietom w ciąży lub osobom starszym.
- Jeśli wygląda na to, że z miski wycieka płyn zamrażający, to należy zaprzestać jej używania. Płyn zamrażający jest nietoksyczny.
- Aby uniknąć odmrożeń, zawsze należy dobrze zabezpieczać ręce przy obchodzeniu się z maszynką

do lodów, szczególnie zaraz po wyjęciu jej z mroźni.

jak używać maszynki do lodów

- 1 Zablokuj plastikową miskę na maszynie.
- 2 Wstaw miskę do zamrażania prosto z zamrażarki i umieść mieszadło.
- 3 Załóż pokrywkę.
- 4 Opuść głowicę miksera tak, aby metalowy kołek wszedł w otwór ❶ w plastikowej obudowie. Jeśli głowica miksera nie chce się zatrzasnąć, to ją podnieś, włącz i zaraz wyłącz mikser, aby zmienić pozycję metalowego kołka.
- 5 Włącz maszynkę na prędkości minimum.
- **MASZYNKĘ NALEŻY WŁĄCZYĆ PRZED WŁANIEM MIESZANINY NA LODY ŚMIETANKOWE LUB WODNE, ABY NIE ZAMROZIŁA SIĘ ONA OD RAZU NA ŚCIANCE MISKI.**
6. Posługując się lejkiem wlać mieszaninę lodów lub szербetu do maszynki.
7. Po upływie ok. pół godziny lody powinny być gotowe do podania. Wyłączyć mikser.
8. Jeśli lody lub szербet będą podawane później, to przełożyć je łyżką do odpowiedniego pojemnika i trzymać w mroźni, aż będą potrzebne.

uwagi

Aby bezpiecznie i efektywnie korzystać z maszynki do lodów, należy przestrzegać wskazówek poniżej.

- 1 Co najmniej na 24 godziny przed użyciem włożyć miskę zamrażającą do mroźni, pracującej w temperaturze -18°C lub poniżej.
- 2 Nie wyłączać miksera, dopóki lody śmietankowe lub wodne nie będą gotowe.

- 3 Jeśli po upływie 45 minut lody śmietankowe lub wodne nie będą miały pożądanego konsystencji, to wyłączyć mikser i przełożyć lody łyżką do odpowiedniego pojemnika; trzymać w mroźni, aż zostaną zamrożone do żądanej gęstości.
- 4 Do przekładania lodów z miski zamrażającej nie używać metalowych narzędzi.
5. Jednorazowo można z powodzeniem zamrozić do 1 litra lodów.

czyszczenie

- Przed czyszczeniem poczekaj, aż miska zamrażająca dojdzie do temperatury pokojowej. Wszystkie części maszyny do lodów nadają się do mycia w gorącej wodzie mydlanej.
- Dokładnie osusz. Niedokładne wytarcie miski zamrażającej przed włożeniem jej do zamrażarki może spowodować utworzenie się warstwy lodu, która uniemożliwi obracanie się mieszadła.
- Nie myj maszyny do lodów w zmywarce do naczyń.
- Zaleca się włożyć miskę zamrażającą do torebki plastikowej i trzymać ją w mroźni, aby była zawsze gotowa do użycia.

sugerowane przepisy

Poniżej są podane proponowane przepisy, na których można będzie poznać swą maszynkę do lodów.

lody waniliowe

500 ml mleka pełnotłustego
125 ml śmietanki pojedynczej
5 ml/1 łyżeczka esencji waniliowej
3 żółtka
150 g drobnego cukru-kryształu

- 1 Wymieszać śmietankę, mleko i esencję waniliową w garnku i

- podgrzać prawie do zagotowania. Odstawić do lekkiego ochłodzenia.
- 2 W dużej misce ubić żółtka z cukrem, aż zbieleją i staną się gęste.
- 3 Ciągłe mieszając wlewać mieszaninę mleka i śmietanki na żółtka ubite z cukrem. Sprawdzić, że cukier rozpuścił się całkowicie.
- 4 Przełożyć mieszaninę z powrotem do garnka i na bardzo małym ogniu mieszać nadal, aż mieszanina zacznie pokrywać spód łyżki.
- 5 Poczekać, aż mieszanina całkowicie się ochłodzi.
- 6 Wlać mieszaninę do maszyny do lodów i mieszać, aż zesztynieje (ok. 30 minut).

odmiany:

lody czekoladowe - pominąć śmietankę i zastąpić ją 100 g czekolady twardej, stopionej w naczyniu na łaźni wodnej.

z orzechami - zaraz przed podaniem posyp lody 10 dag siekanych orzechów.

lody truskawkowe

400 g dojrzałych truskawek
200 ml podwójnej śmietanki
75 g drobnego cukru-kryształu - sok z pół cytryny

- 1 Sporządzić puree z truskawek.
- 2 Dodać cukier, śmietankę i sok cytrynowy do puree, wymieszać.
- 3 Włożyć mieszaninę do lodówki w celu ochłodzenia.
- 4 Gdy mieszanina jest zimna, wlać do maszyny do lodów i mieszać, aż zesztynieje.

odmiany:

Zamiast truskawek można użyć dowolnych miękkich owoców. Jak słodka będzie mieszanina - będzie to zależało od rodzaju owoców, należy więc skosztować przed zamrożeniem.

prosimy zwrócić uwagę, że czas zamrażania mieszaniny będzie zależał od:

- ilości i składu mieszaniny. Dodanie alkoholu do mieszaniny utrudni zamrożenie,
- początkowej temperatury mieszaniny,
- temperatury otoczenia.

Παρακαλώ να ξεδιπλώσετε την μπροστινή σελίδα όπου παρέχεται εικονογράφηση

- ① κάλυμμα άνοιγμα τροφοδοσίας
 - ② αναδευτήρας
 - ③ μπωλ κατάψυξης
 - ④ μπωλ ανάμιξης
- διαρρέει από τον Παρασκευαστή Παγωτού, μην τον χρησιμοποιείτε πλέον. Το ψυκτικό διάλυμα που χρησιμοποιείται είναι μη τοξικό.

πριν από την πρώτη χρήση

- 1 Πλύνετε τα μέρη της συσκευής: βλέπε ενότητα 'καθαρισμός'.
- 2 Είκοσι τέσσερις ώρες πριν από τη χρήση, τοποθετήστε το μπωλ κατάψυξης μέσα σε καταψύκτη. Τοποθετήστε τον αναδευτήρα και το κάλυμμα μέσα σε ψυγείο.
- 3 Ετοιμάστε το μίγμα για παγωτό ή σορμπέ (βλέπε ιδέες για συνταγές). Αν είναι απαραίτητο, αφήστε το μίγμα να κρυώσει μέσα σε ψυγείο.

ασφάλεια

- Αποσυνδέετε τη συσκευή από το ρεύμα πριν προσαρμόσετε ή αφαιρέσετε εξαρτήματα ή πριν από τον καθαρισμό.
- Βεβαιωθείτε πάντα ότι όλα τα μέρη της συσκευής είναι πολύ καθαρά πριν φτιάξετε παγωτό ή σορμπέ.
- Ποτέ μην καταψύχετε παγωτό που έχει ξεπαγώσει εντελώς ή εν μέρει.
- Οποιοδήποτε παγωτό ή σορμπέ που περιέχει ωμά υλικά πρέπει να καταναλώνεται μέσα σε μία εβδομάδα. Το παγωτό έχει καλύτερη γεύση όταν είναι φρέσκο, γι' αυτό μην το φτιάχνετε πολύ πριν από τον καιρό που σκοπεύετε να το καταναλώσετε.
- παγωτό ή σορμπέ που περιέχει ωμά αυγά δεν πρέπει να προσφέρεται σε μικρά παιδιά, εγκύους ή ηλικιωμένα άτομα.
- Για να αποφύγετε τον καυστικό πόνο που μπορεί να προκληθεί από την επαφή με αντικείμενα που έχουν παραμείνει σε καταψύκτη, βεβαιωθείτε πάντα ότι τα χέρια σας προφυλάσσονται όταν χρησιμοποιείτε τον Παρασκευαστή Παγωτού, ιδιαίτερα όταν τον βγάζετε από τον καταψύκτη.
- Αν το ψυκτικό διάλυμα φαίνεται να

για να χρησιμοποιήσετε τον παρασκευαστή παγωτού

- 1 Ασφαλίστε το πλαστικό μπωλ ανάμιξης επάνω στη συσκευή.
- 2 Προσθέστε το μπωλ κατάψυξης απευθείας από τον καταψύκτη, έπειτα τοποθετήστε τον αναδευτήρα στη θέση του.
- 3 Προσαρμόστε το καπάκι από πάνω.
- 4 Χαμηλώστε την κεφαλή του μίξερ, εισάγοντας τη μεταλλική περόνη στην πλαστική οπή ❶. Αν η κεφαλή του μίξερ δεν ασφαλίζει, σηκώστε την, έπειτα θέστε σε λειτουργία και κατόπιν εκτός λειτουργίας τη συσκευή για να επανατοποθετήσετε τη μεταλλική περόνη.
- 5 Θέστε τη συσκευή σε λειτουργία στη χαμηλότερη ταχύτητα.
- ΠΡΕΠΕΙ ΝΑ ΘΕΤΕΤΕ ΣΕ ΛΕΙΤΟΥΡΓΙΑ ΤΗ ΣΥΣΚΕΥΗ ΠΡΙΝ ΠΡΟΣΘΕΣΕΤΕ ΤΟ ΜΙΓΜΑ ΓΙΑ ΠΑΓΩΤΟ Ή ΣΟΡΜΠΕ, ΩΣΤΕ ΝΑ ΜΗΝ ΠΑΓΩΣΕΙ ΑΜΕΣΩΣ ΤΟ ΜΙΓΜΑ ΣΤΟ ΕΣΩΤΕΡΙΚΟ ΤΟΥ ΜΠΩΛ.
- 6 Χρησιμοποιώντας το άνοιγμα τροφοδοσίας, ρίξτε το μίγμα για παγωτό ή σορμπέ μέσα στον Παρασκευαστή Παγωτού.
- 7 Μετά από μισή ώρα περίπου, το παγωτό πρέπει να είναι έτοιμο να το σερβίρετε. Θέστε εκτός λειτουργίας το μίξερ.
- 8 Αν το παγωτό ή το σορμπέ δεν πρόκειται να καταναλωθεί αμέσως, αδειάστε το μίγμα με ένα κουτάλι μέσα σε κατάλληλο δοχείο και αποθηκεύστε το σε καταψύκτη μέχρι να το χρειαστείτε.

χρήσιμες πληροφορίες

Για να χειρίζεστε τον Παρασκευαστή Παγωτού με ασφάλεια και επιτυχία, πρέπει να ακολουθείτε τις παρακάτω οδηγίες.

- 1 Το μπωλ κατάψυξης πρέπει να τοποθετείται μέσα σε καταψύκτη που λειτουργεί σε θερμοκρασία -18 °C ή χαμηλότερη για είκοσι τέσσερις ώρες πριν από τη χρήση.
- 2 Μη θέτετε εκτός λειτουργίας το μίξερ αν το παγωτό ή το σορμπέ δεν είναι έτοιμο.
- 3 Αν, μετά από σαράντα πέντε λεπτά το μίγμα δεν έχει αποκτήσει την επιθυμητή υφή, θέστε το μίξερ εκτός λειτουργίας και αδειάστε το παγωτό ή το σορμπέ με ένα κουτάλι μέσα σε κατάλληλο δοχείο και τοποθετήστε το σε καταψύκτη μέχρι να παγώσει και να αποκτήσει την υφή που απαιτείται.
- 4 Μη χρησιμοποιείτε μεταλλικά εργαλεία για να αφαιρέσετε ποσότητα μίγματος από το μπωλ κατάψυξης.
- 5 Έως 1 λίτρο παγωτό μπορεί να παρασκευαστεί με επιτυχία κάθε φορά που χρησιμοποιείτε τη συσκευή.

καθαρισμός

- Αφήστε το μπωλ κατάψυξης να αποκτήσει θερμοκρασία δωματίου πριν επιχειρήσετε να το καθαρίσετε. Όλα τα μέρη του Παρασκευαστή Παγωτού μπορούν να καθαριστούν με ζεστό νερό και σαπούνι.
- Στεγνώστε πολύ καλά. Αν δε στεγνώσετε πολύ καλά το μπωλ κατάψυξης πριν το τοποθετήσετε στον καταψύκτη μπορεί να σχηματιστεί ένα λεπτό στρώμα πάγου που θα καταστήσει αδύνατη την περιστροφή του πτερυγίου.
- Μην πλένετε τον παρασκευαστή παγωτού σε πλυντήριο πιάτων.

- Συνιστάται η αποθήκευση του μπωλ κατάψυξης σε πλαστική σακούλα στον καταψύκτη σας ώστε να είναι πάντα έτοιμο προς χρήση.

προτεινόμενες συνταγές

Παρακάτω ακολουθούν μερικές προτεινόμενες συνταγές για να σας βοηθήσουν να γνωρίσετε τον Παρασκευαστή Παγωτών σας.

παγωτό βανίλια

500ml πλήρες γάλα
125ml κρέμα γάλακτος με χαμηλά λιπαρά
5ml / 1 κουταλάκι του γλυκού απόσταγμα βανίλιας
3 κρόκοι αυγών
150γρ ζάχαρη άχνη

- 1 Αναμίξτε την κρέμα γάλακτος, το γάλα και το απόσταγμα βανίλιας σε ρηχή κατσαρόλα και αφήστε το μίγμα στη φωτιά μέχρι να αρχίσει σχεδόν να βράζει. Κατεβάστε από τη φωτιά και αφήστε το να κρυώσει λίγο.
- 2 Εν τω μεταξύ, μέσα σε ένα μεγάλο μπωλ, χτυπήστε τους κρόκους των αυγών μαζί με τη ζάχαρη μέχρι το μίγμα να γίνει παχύρρευστο και να αποκτήσει ανοιχτό χρώμα.
- 3 Ανακατεύοντας συνεχώς, ρίξτε το μίγμα γάλακτος/κρέμας πάνω στα χτυπημένα αυγά και τη ζάχαρη. Βεβαιωθείτε ότι η ζάχαρη έχει διαλυθεί τελείως.
- 4 Ξαναβάλτε το μίγμα στη ρηχή κατσαρόλα και, πάνω σε πολύ χαμηλή φωτιά, συνεχίστε να ανακατεύετε μέχρι το μίγμα να σχηματίζει παχύρρευστο στρώμα στο πίσω μέρος του κουταλιού.
- 5 Αφήστε το μίγμα να κρυώσει τελείως.
- 6 Ρίξτε το μίγμα μέσα στον Παρασκευαστή Παγωτού και αναμίξτε μέχρι το μίγμα να γίνει συμπαγές (περίπου 30 λεπτά).

παραλλαγές:-

σοκολάτα - παραλείψτε την κρέμα και αντικαταστήστε την με 100γρ σοκολάτα χωρίς γάλα που έχει λιώσει σε μικρή λεκάνη πάνω από ρηχή κατσαρόλα με βραστό νερό.

ξηροί καρποί - προσθέστε 100γρ ψιλοκομμένους ξηρούς καρπούς στο παγωτό αμέσως πριν το σερβίρετε.

παγωτό φράουλα

400γρ ώριμες φράουλες
200ml πλήρης κρέμα γάλακτος
75γρ ζάχαρη άχνη
χυμός ½ λεμονιού

- 1 Πολτοποιείστε τις φράουλες.
- 2 Αναμίξτε τη ζάχαρη, την κρέμα γάλακτος και το χυμό λεμονιού μέσα στον πολτό.
- 3 Τοποθετήστε το μίγμα μέσα σε ψυγείο για να κρυώσει.
- 4 Όταν το μίγμα κρυώσει, ρίξτε το μέσα στον Παρασκευαστή Παγωτού και αναμίξτε μέχρι το μίγμα να γίνει συμπαγές.

παραλλαγές:-

Μπορείτε να αντικαταστήσετε τις φράουλες με οποιοδήποτε μαλακό φρούτο. Η γλυκύτητα του μίγματος θα εξαρτηθεί από το φρούτο που χρησιμοποιείται, γι' αυτό μην ξεχνάτε να το δοκιμάζετε για να διαπιστώσετε πόσο γλυκό είναι πριν το καταψύξετε.

παρακαλούμε να σημειώσετε:- ο χρόνος που απαιτείται για να παγώσει τελείως το μίγμα εξαρτάται από:

- την ποσότητα και τη σύνθεση του μίγματος. Αν προστεθεί αλκοόλ στο μίγμα αυτό θα εμποδίσει το μίγμα να παγώσει.
- την αρχική θερμοκρασία του μίγματος
- τη θερμοκρασία δωματίου



Kenwood Limited, New Lane, Havant, Hampshire PO9 2NH, UK
www.kenwood.co.uk

87128/7